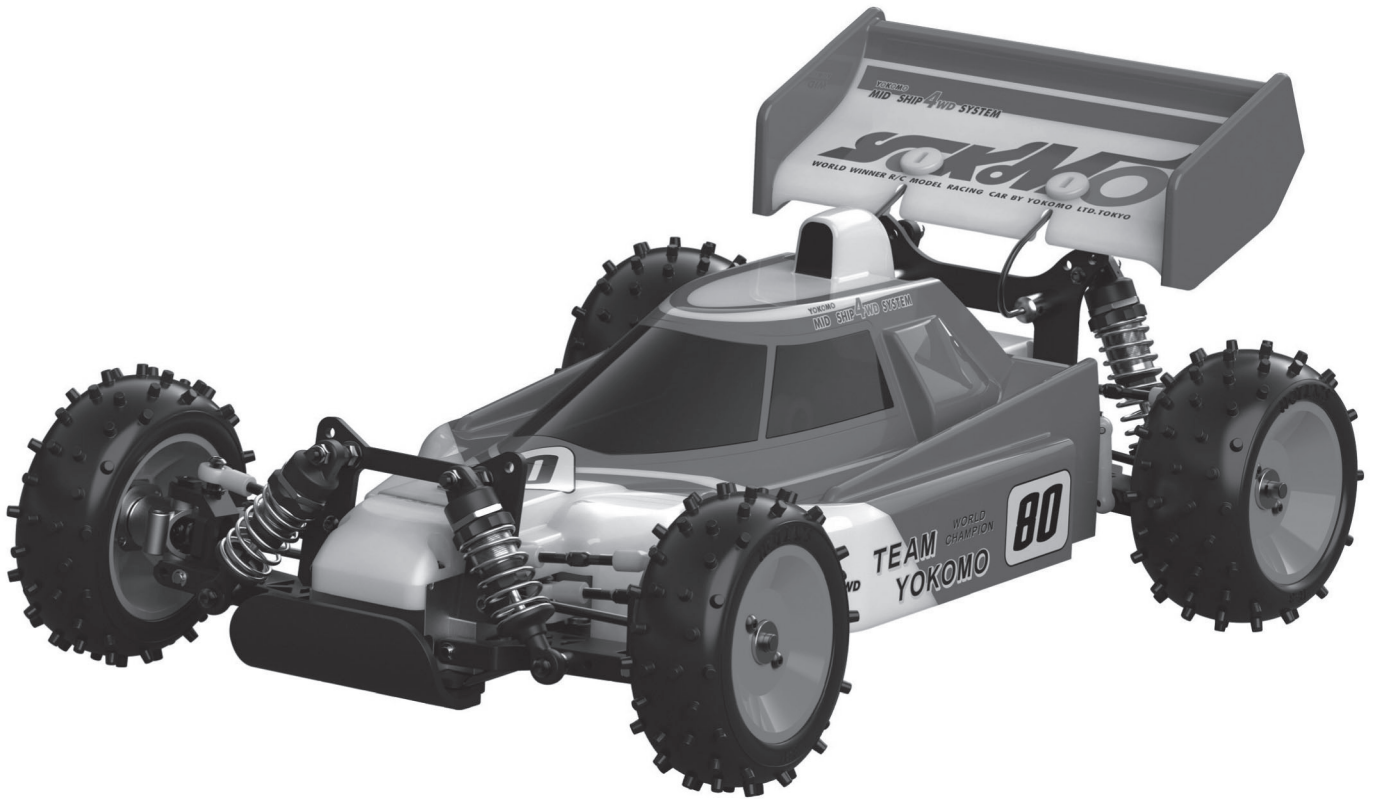


1/10SCAL ELECTRIC COMPETITION R/C OFF-ROAD 4WD RACING MACHINE

Super Dog Fighter

YOKOMO YZ-870C CHASSIS ASSEMBLY INSTRUCTIONS



TEAM YOKOMO

YOKOMO LTD. 4385-2 YATABE, TSUKUBA CITY, IBARAKI 305-0861. JAPAN

この度はヨコモ製R/Cカーキットをお買い求め頂き、誠に有り難うございます。このキットは、ワールドチャンピオン メーカーであるヨコモの高性能・競技用R/Cカーです。本説明書に従った正しい組立・安全な走行をして頂ければ、誰でも手軽に楽しむことが出来ます。

R/C カーを安全に楽しんで頂くための 注意事項

お子様(中学生以下)が 組立・走行する際は、必ず保護者の方が付き添い 安全を確認して下さい。

■ 組立の注意 ■

- 幼児のいる場所では組み立てないで下さい。小さな部品を飲み込む等、非常に危険です。
- 組立の前に必ず内容をお確かめ下さい。万一不良部品、不足部品などがあった場合は、ヨコモ アフターサービス部までお問い合わせ下さい。
- 組立の前に説明書を最後まで読み、全体の流れをつかむと効率的な組立が出来ます。
- 組み立ての際は、様々な工具が必要になります。安全のために必ず作業内容に合った工具を使用して下さい。又、カッターナイフ等を使用する際は危険を伴いますので、注意して下さい。
- 部品には様々な素材を使用しています。切削加工された金属パーツ等はエッジが鋭く、慎重な組立が必要となります。ケガをしないように注意して下さい。
- プラスティックパーツなどを切断する際は、切断した部品が飛び危険があるので注意して下さい。
- 回転部や駆動部は出来るだけスムーズに動作するように組み立てて下さい。
- 配線やコード類はきれいにまとめて下さい。回転部分や走行路面にコードが接触すると危険です。又、配線は確実に接続されていないとショートなどの恐れや、性能を十分に発揮出来ない場合があります。
- 必要以上の分解、改造をすると、安全性が低下したり走行性能が十分に発揮出来なくなる場合があります。
- 塗装は、周囲に火気の無いことを確認し、換気の良い場所で行って下さい。

■ 走行の注意 ■

- ヨコモ製R/Cカーは競技用の為、時速40kmを越える速いスピードが出るモデルもあります。ルールを守って安全な場所や、R/Cカー用サーキットで走らせて下さい。
- 公道等、周囲の人の迷惑になるような場所では絶対に走らせないで下さい。
- R/Cカーは電波を利用する為、何らかのトラブルで最悪の場合は暴走する事があります。狭い場所や室内は避け、出来るだけ広い、障害物のない場所まで走らせて下さい。
- 周囲にR/Cカーを走らせている人がいる場合は、電波が重ならないように、周波数を確認し合せて、安全を確かめて下さい。
- R/Cカーは水を嫌います。雨の日や、水たまりのある場所で走らせると、R/Cメカが壊れたり、暴走する危険があります。
- R/Cカーの駆動部分、ギヤやベルト、タイヤなどは高回転で回ります。バッテリーを接続した後は危険ですので、回転部分に手を触れないで下さい。
- 走行後のR/Cカーは各部が高温になる事があります。危険ですので冷却期間をおいてから、メンテナンスなどをして下さい

■ 走らせる手順 ■

- ① タイヤが空転するように、台の上にR/Cカーを置きます。
- ② スピードコントローラのスイッチがOFFになっている事を確認してから、モーターとバッテリーを接続します。
- ③ 送信機のアンテナを伸ばし、スイッチをONにします。(送信機の電圧が下がっていると危険です。常に電圧の高い状態で使用して下さい。)
- ④ 受信機のスイッチをONにします。

■ 走行終了手順 ■

- ① スピードコントローラのスイッチをOFFにします。
- ② バッテリーの接続を外します。
- ③ 送信機のスイッチをOFFにし、アンテナを縮めます。

■ バッテリーの取り扱い ■

(バッテリーに付属の説明書に基づき使用して下さい。)

- バッテリーを充電する際は、周囲に燃えやすい物のない安全な場所で行って下さい。又、高温な場所での充電も避けて下さい。
- バッテリーの充電中は充電状況を常に確認して下さい。充電器の誤動作などで過充電すると、最悪の場合は発火する危険性があります。バッテリー温度が50度を越えたら充電を中止して下さい。
- 走行後のバッテリーは高い温度になります。連続使用するとバッテリーを傷める事になりますので、冷却期間を置いてから充電して下さい。
- 不要になったバッテリーは一般のゴミと一緒に捨てずに、お手数でも電池専用の回収箱に捨てて下さい。

■ モーターの取り扱い ■

(モーターに付属の説明書に基づき使用して下さい。)

- 7.2Vのバッテリーでモーターのから回しをすると危険です。モーター内部を破損し部品が飛び出す事も考えられますので、もしモーターのブレークインをする時は、モーターをしっかり固定し3~5V程度でから回して下さい。
- モーターは定期的なメンテナンスが必要です。劣化するとスピードが出なくなったり、走行時間が短くなります。定期的にクリーニングしたり、ブラシが減ってきたら交換する等のメンテナンスをして下さい。
- モーターの性能に合ったギヤ比を選択して下さい。ギヤ比が最適でないとモーターの性能を十分に発揮出来ないだけでなく、他のR/Cメカを壊す原因にもなります。
- 走行後のモーターは非常に高い温度になります。連続走行するとモーターを傷める事になりますので、冷却期間を置いてから走行して下さい。

Thank you for purchasing this Yokomo product. This high performance competition kit has been proudly manufactured by Yokomo - World Champion R/C car manufacturer. Proper assembly of this product will provide fun, safe enjoyment.

PRECAUTIONS FOR SAFE ENJOYMENT OF YOUR R/C CAR

For children under the age of 13, parental guidance is recommended when running.

■ ASSEMBLY PRECAUTIONS ■

- Do not assemble around small children. The parts can be dangerous if accidentally swallowed.
- Check the contents carefully before assembly. Please contact Customer Support if you happen to notice any defective or missing items.
- You will find the assembly process much easier by carefully reading through the manual, and familiarizing yourself with the instructions.
- Many different tools are required during assembly. For safety purposes, please use suitable tools. Exercise extra caution when using a sharp tool such as a hobby knife.
- Many different materials are used for the parts. Use extra care when handling parts with sharp edges, such as machined metal parts.
- When cutting plastic parts, watch for any flying parts.
- Try to assemble any rotating parts or drivetrain parts as smooth as possible.
- Bundle wires neatly away from the ground or any moving drivetrain components. Make sure that all wires are properly connected to prevent shorting.
- Unnecessary modifications may be unsafe and hinder performance.
- Always paint in a well ventilated area away from flames.

■ PRECAUTIONS BEFORE RUNNING ■

- Yokomo R/C cars are built for competition use, and some models may exceed speeds of 40km per hour. Practice common sense and run the car in open safe places, or R/C car tracks.
- Do not run the car on public roads with high amounts of traffic, or in areas that may cause an inconvenience to people in that area.
- R/C cars are controlled using a radio frequency. In a worst-case scenario, radio interferences may cause loss of control.
- If others near you are running R/C cars, confirm that they are not running on the same frequency.
- R/C cars do not like water. Avoid running on rainy days, or areas with water puddles. Exposure of the electronics to water may cause loss of control or damage to the electronics.
- The drivetrain of an R/C car consists of many moving parts like gears, belts, shafts, and tires. Avoid touching these areas when the battery is connected.
- Many parts of an R/C car will become hot after running. Allow the parts to sufficiently cool before conducting any maintenance.

■ BEGINNING A RUN ■

- ① Place the R/C car on a stand so the wheels are off the ground.
- ② Confirm that the speed controller switch is OFF, and connect the motor and battery.
- ③ Extend the transmitter antenna and turn the switch ON. (It is unsafe to use a transmitter with low voltage. Make sure that the transmitter batteries are good before running.)
- ④ Turn the speed controller switch ON.

■ FINISHING A RUN ■

- ① Turn the speed controller switch OFF.
- ② Disconnect the battery.
- ③ Turn the transmitter switch OFF, and retract the antenna.

■ BATTERY USAGE ■

(Carefully read the instruction included with the batteries)

- When charging batteries, make sure that the surrounding area is void of anything highly flammable. Also avoid charging in high-temperature locations.
- When charging batteries, frequently monitor the charging status. In a worst case scenario, overcharging a battery may cause it catch on fire. If the battery reaches 50 degrees Celcius or more, stop charging.
- Batteries will become hot after running. Continuous use of the battery pack may result in damage to the cells. Allow the battery too cool down before re-charging.
- Please do not discard old battery packs in the trash. Although inconvenient, please locate a battery disposal center.

■ MOTOR USAGE ■

(Carefully read the instructions included with the motor.)

- Connecting a 7.2V battery directly to the motor can be very dangerous. This may cause the internal parts of the motor to break apart, causing some parts to fly out of the motor. To break-in the motor, safely secure the motor and run the motor at about 3-5V.
- Motors require periodic maintenance. Slower speeds and decreased run times may indicate a worn-out motor. Periodically clean the motor and change the brushes when needed.
- Choose a gear ratio that matches the power characteristics of the motor. Using a gear ratio unsuited to the characteristics of the motor will not only prevent the motor from performing at its optimum, but may even cause damage to the other electronics.
- Motors will generally become very hot after running. Continuous running will reduce the life of the motor. Allow the motor to sufficiently cool between each run.

組立てに必要な物
ACCESSORIES AND TOOLS NEEDED FOR KIT ASSEMBLY

走行のために別途お買い求め頂くもの
ADDITIONAL ITEMS REQUIRED FOR USE (NOT INCLUDED IN KIT)

2チャンネルプロポ(1サーボ、1アンプ仕様)
TWO CHANNEL R/C SURFACE RADIO SYSTEM AND ELECTRONIC SPEED CONTROL

走行用7.2Vバッテリーパック(Li-Poバッテリー ショートサイズ)
7.2V BATTERY PACK (Li-Po Shorty Size)

走行用モーター
MOTOR

走行用バッテリー充電器
BATTERY CHARGER

推奨ブラシレスモーター：17.5・21.5・30.5ターン
BRUSHLESS MOTOR：17.5・21.5・30.5T

ボディ塗装用カラー
BODY SPRAY PAINT

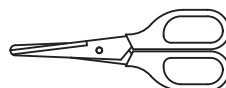
推奨ブラシモーター：21～27ターン
BRUSHED MOTOR：21～27T

組み立ての際に別途用意する工具
ASSEMBLING TOOLS REQUIRED. (NOT INCLUDED IN KIT)



ヘックスドライバー(2mm、1.5mm)
HEX WRENCH

YOKOMOLレーシングツール 1.5mm ヘックスドライバー ¥770
YT-15RTRA レッド / YT-15RTBA ブラック
YOKOMOLレーシングツール 2.0mm ヘックスドライバー ¥770
YT-20RTRA レッド / YT-20RTBA ブラック



ハサミ
SCISSORS

YT-CS1A ハサミ 160mm ¥1760
YT-CS2A 曲線ハサミ ¥1760



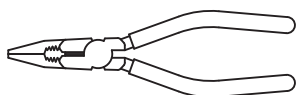
ナットドライバー(7.0mm、5.5mm)
NUT DRIVER

YOKOMOLレーシングツール 5.5mmナットドライバー ¥880
YT-55RTRA レッド / YT-55RTBA ブラック
YOKOMOLレーシングツール 7.0mmナットドライバー ¥880
YT-70RTRA レッド / YT-70RTBA ブラック

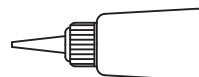


ボディーリーマー
BODY REAMER

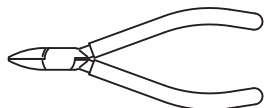
YOKOMOLレーシングツール ボディーリーマー ¥2310
YT-BRRA レッド / YT-BRBA ブラック



ラジオペンチ
NEEDLE NOSE PLIERS



瞬間接着剤
QUICK DRYING GLUE
CS-SGEXA 瞬間接着剤 ¥924

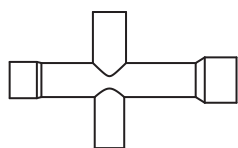


ニッパー
SIDE CUTTER

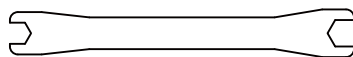


カッター
HOBBY KNIFE

キットに入っている工具
TOOLS (INCLUDED)



十字レンチ
NUT WRENCH



ターンバックルレンチ
TURNBUCKLE
WRENCH



六角レンチ(1.5mm / 2.0mm)
ALLEN WRENCH

性能を十分に発揮させる為にイラストをしっかりと参照し、説明書の順番に従って確実に組み上げて下さい。
For assembly, follow the figures and the instructions closely so that your machine will perform at its best!!

メインシャーシ、バルクヘッドの組立て Main Chassis, Bulkhead Assembly

このページで使用するパーツ
Parts used on this page

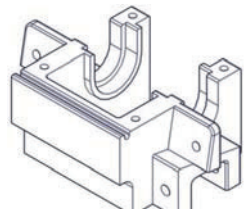
袋 #1 の内容
Bag #1 Contents



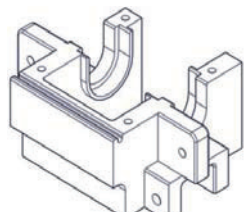
YZ-002
メインシャーシ ×1
Main Chassis



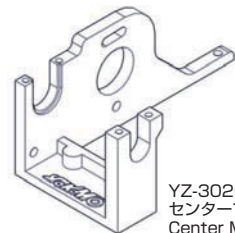
YZ-002S
サポートプレート ×1
Support Plate



YZ-302F
フロントバルクヘッド ×1
Front Bulkhead



YZ-302R
リアバルクヘッド ×1
Rear Bulkhead



YZ-302C
センターマウント ×1
Center Mount



RS-003BP
サポートマウント ×2
Support Mount



ZC-N3LA
M3 ナイロンナット ×1
Nylon Nut

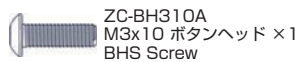
1:1



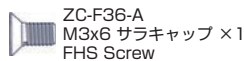
ZC-BH36-A
M3x6 ボタンヘッド ×2
BHS Screw



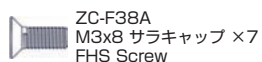
ZC-BH38-A
M3x8 ボタンヘッド ×1
BHS Screw



ZC-BH310A
M3x10 ボタンヘッド ×1
BHS Screw



ZC-F36-A
M3x6 サラキャップ ×1
FHS Screw

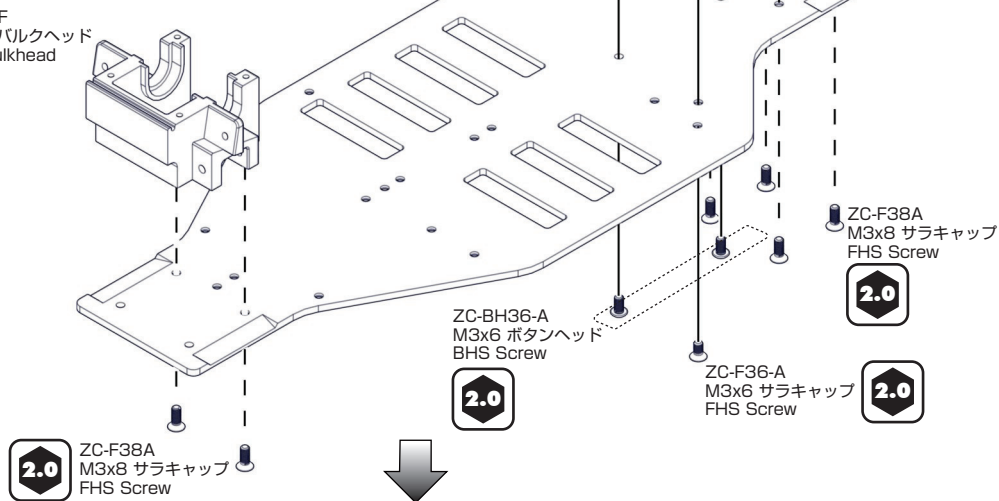


ZC-F38A
M3x8 サラキャップ ×7
FHS Screw



ZC-F310A
M3x10 サラキャップ ×4
FHS Screw

YZ-302F
フロントバルクヘッド
Front Bulkhead

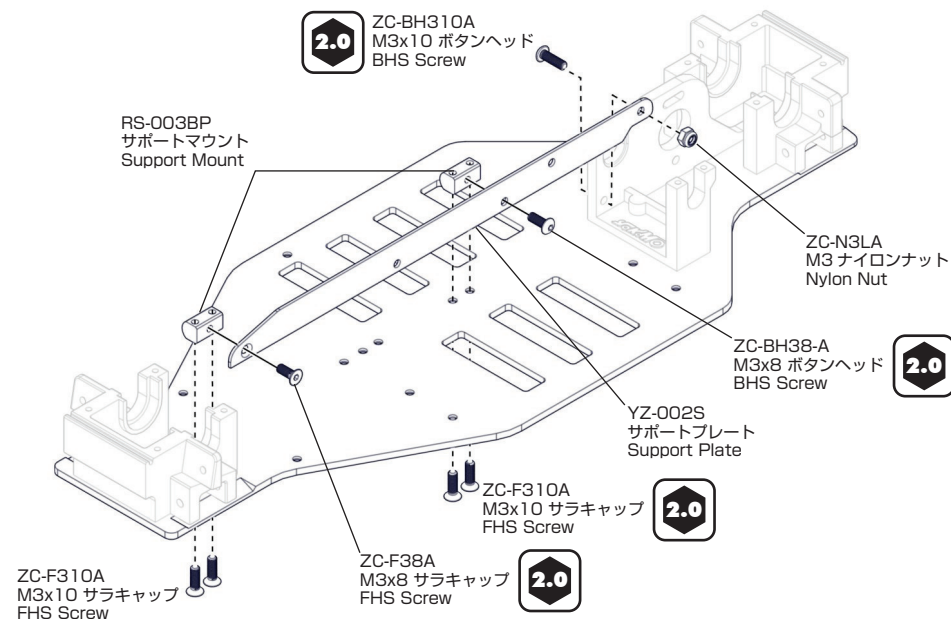


ZC-F38A
M3x8 サラキャップ
FHS Screw

ZC-BH36-A
M3x6 ボタンヘッド
BHS Screw

ZC-F36-A
M3x6 サラキャップ
FHS Screw

ZC-F38A
M3x8 サラキャップ
FHS Screw



ZC-BH310A
M3x10 ボタンヘッド
BHS Screw

RS-003BP
サポートマウント
Support Mount

ZC-N3LA
M3 ナイロンナット
Nylon Nut

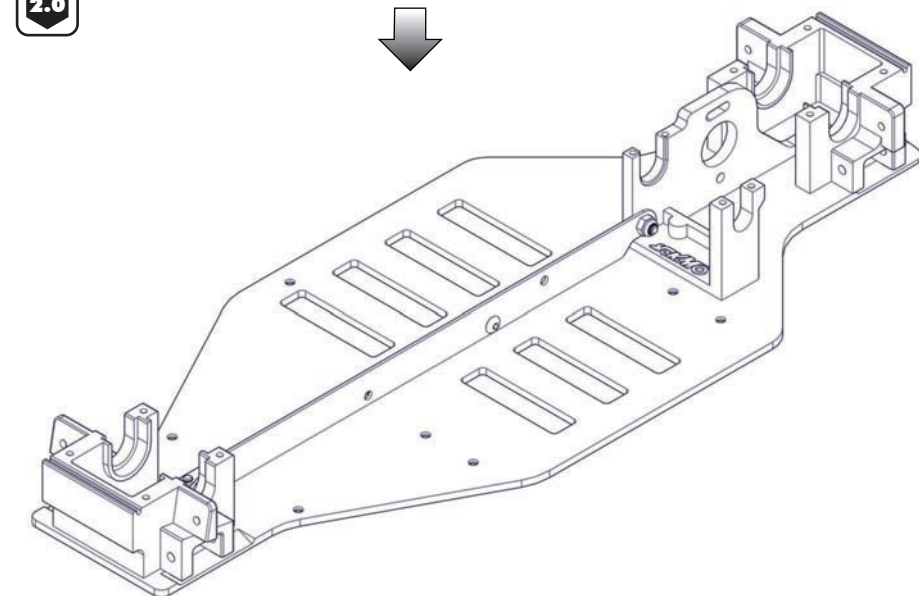
ZC-BH38-A
M3x8 ボタンヘッド
BHS Screw

ZC-F310A
M3x10 サラキャップ
FHS Screw

ZC-F310A
M3x10 サラキャップ
FHS Screw

ZC-F38A
M3x8 サラキャップ
FHS Screw

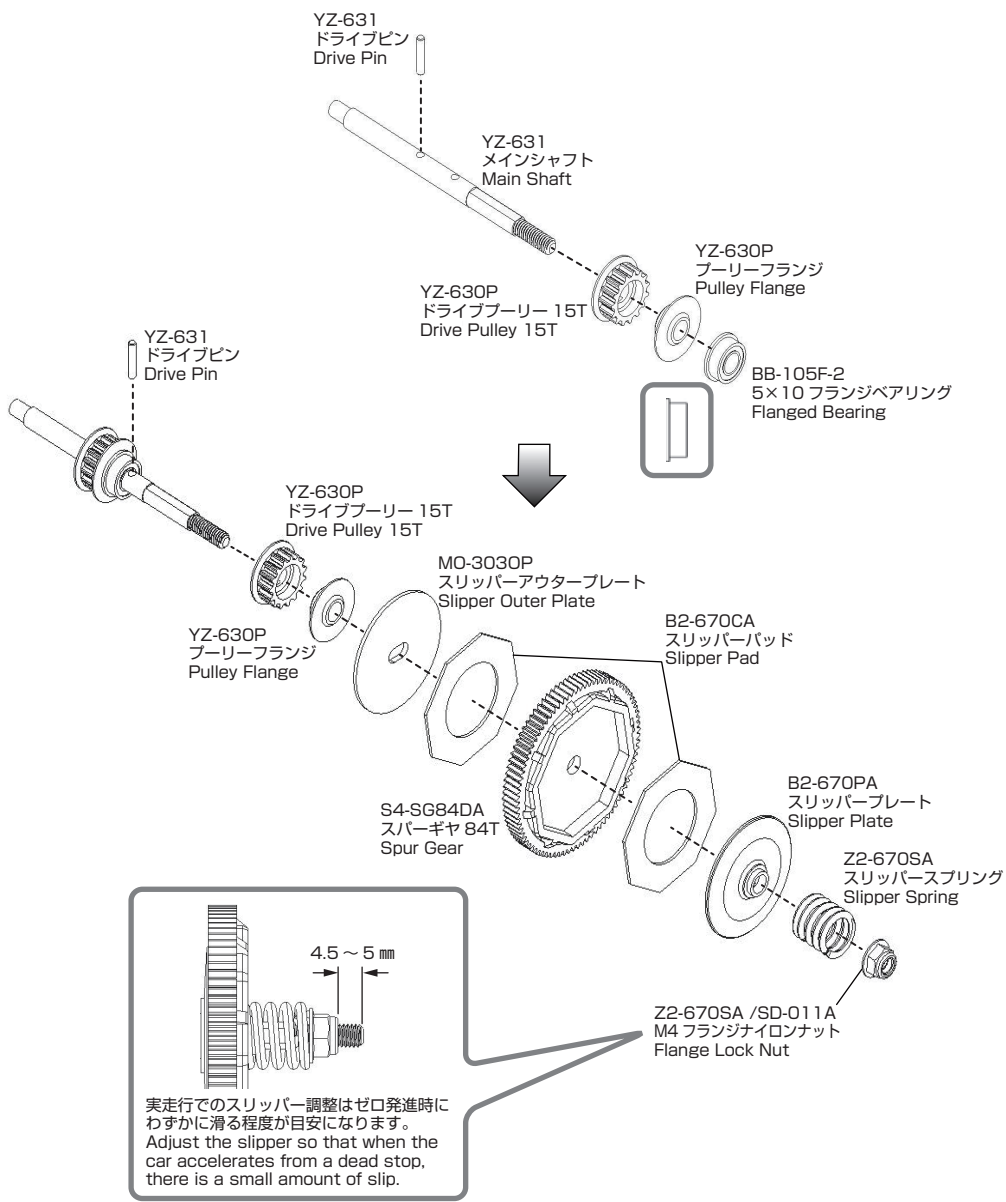
ZC-F310A
M3x10 サラキャップ
FHS Screw



メインシャフト、スリッパの組立て Main Shaft, Slipper Assembly

袋 #2 の内容
Bag #2 Contents

- YZ-631
メインシャフト ×1
Main Shaft
- B2-670PA
スリッパプレート ×1
Slipper Plate
- MO-3030P
スリッパアウタープレート ×1
Slipper Outer Plate
- S4-SG84DA
スパークギヤ 84T ×1
Spur Gear
- B2-670CA
スリッパパッド ×2
Slipper Pad
- YZ-630P
ドライブプーリー 15T ×2
Drive Pulley 15T
- YZ-630P
プーリーフランジ ×2
Pulley Flange
- Z2-670SA
スリッパスプリング ×1
Slipper Spring
- Z2-670SA /SD-011A
M4 フランジナイロンナット ×1
Flange Lock Nut
- YZ-631
ドライブピン ×2
Drive Pin
- BB-105F-2
5×10 フランジベアリング ×1
Flanged Bearing

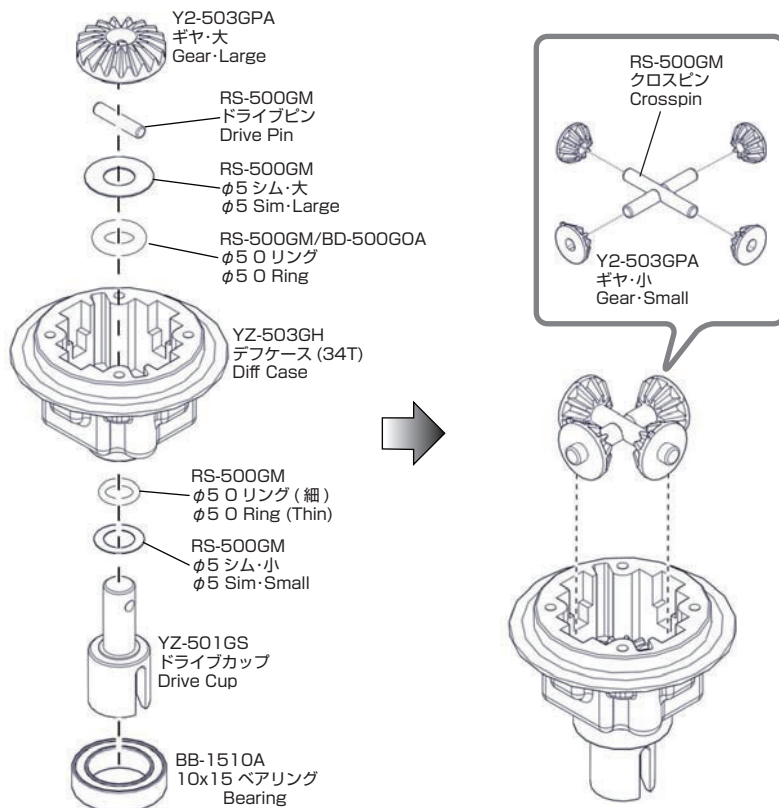


ギヤデフの組み立て Gear Diff Assembly

このページで使用するパーツ
Parts used on this page

袋 #3 の内容
Bag #3 Contents

- YZ-503GH
デフケース ×2
Diff Case
- YZ-501GS
ドライブカップ ×2
Drive Cup
- RS-500GM
クロスピン ×4
Crosspin
- YZ-503GPA
ギヤ・大 ×2
Gear·Large
- YZ-503GPA
ギヤ・小 ×8
Gear·Small
- RS-500GM
φ5 シム・大 ×2
φ5 Sim·Large
- RS-500GM
φ5 シム・小 ×2
φ5 Sim·Small
- RS-500GM
φ5 O リング ×2
φ5 O Ring
- RS-500GM
φ5 O リング (細) ×2
φ5 O Ring (Thin)
- RS-500GM
ドライブピン ×2
Drive Pin
- BB-1510A
10x15 ベアリング ×2
Bearing



◆デフは2セット作ります。◆
Assemble 2 diffs.

ギヤデフの組み立て

Gear Diff Assembly

このページで使用するパーツ
Parts used on this page

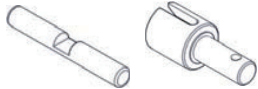
袋 #3 の内容
Bag #3 Contents

CS-5000B
シリコンオイル #5,000 ×1
Silicon oil



YZ-503GH (34T)
デフケースキャップ ×2
Diff Case Cap

RS-501GG
ガスケット ×2
Gasket



RS-500GM
クロスピン ×4
Crosspin

YZ-501GS
ドライブカップ ×2
Drive Cup



YZ-503GPA
ギヤ・大 ×2
Gear-Large

RS-500GM
ドライブピン ×2
Drive Pin



RS-500GM
φ5 シム・大 ×2
φ5 Sim-Large

RS-500GM
φ5 シム・小 ×2
φ5 Sim-Small



RS-500GM
φ5 O リング ×2
φ5 O Ring

RS-500GM
φ5 O リング (細) ×2
φ5 O Ring (Thin)

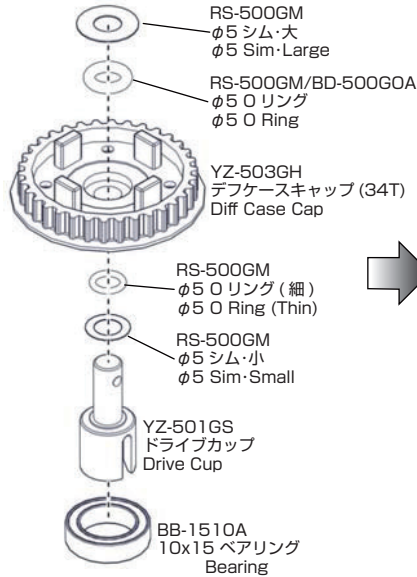
1:1



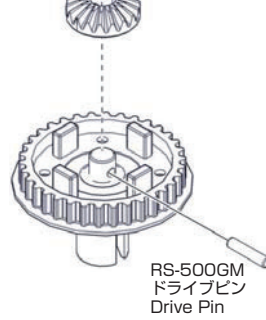
BB-1510A
10x15 ベアリング ×2
Bearing



ZC-FH28
M2x8 サラビス ×8
FH Screw

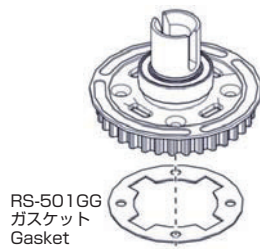
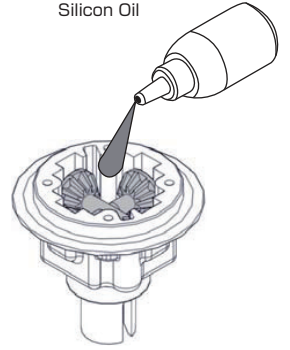


YZ-503GPA
ギヤ・大
Gear-Large



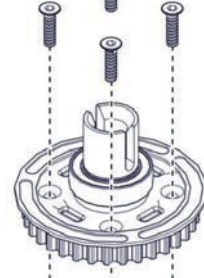
RS-500GM
ドライブピン
Drive Pin

CS-5000B
シリコンオイル #5,000
Silicon Oil



RS-501GG
ガスケット
Gasket

ZC-FH28
M2x8 サラビス
FH Screw



1.5

◆デフは2セット作ります。◆
Assemble 2 diffs.

ドライブベルト、ショックタワーの取付け

Drive Belt, Shock Tower Installation

このページで使用するパーツ
Parts used on this page

袋 #4 の内容
Bag #4 Contents



YZ-302CP
バルクヘッドキャップ F ×1
Bulkhead Cap F

YZ-302CP
センターキャップ ×1
Center Cap

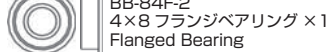


YZ-017
フロントショックタワー ×1
Front Shock Tower

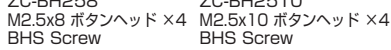


ZC-N3FS
M3 フランジナット ×2
Flange Nut

YZ-B489
フロントベルト ×1
Front Belt



BB-84F-2
4×8 フランジベアリング ×1
Flanged Bearing



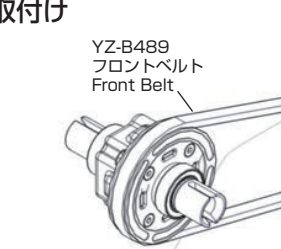
ZC-BH258
M2.5x8 ボタンヘッド ×4
BHS Screw

ZC-BH2510
M2.5x10 ボタンヘッド ×4
BHS Screw



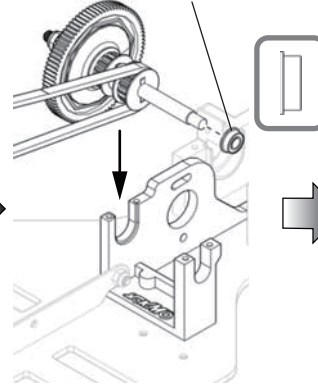
ZC-BH38-A
M3x8 ボタンヘッド ×2
BHS Screw

ZC-BH322A
M3x22 ボタンヘッド ×2
BHS Screw



YZ-B489
フロントベルト
Front Belt

BB-84F-2
4×8 フランジベアリング
Flanged Bearing



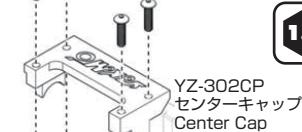
ZC-BH258
M2.5x8 ボタンヘッド
BHS Screw

1.5

YZ-302CP
バルクヘッドキャップ F
Bulkhead Cap F

ZC-BH2510
M2.5x10 ボタンヘッド
BHS Screw

1.5



YZ-302CP
センターキャップ
Center Cap

YZ-017
フロントショックタワー
Front Shock Tower

ZC-BH322A
M3x22 ボタンヘッド
BHS Screw

2.0

ZC-N3FS
M3 フランジナット
Flange Nut

ZC-BH38-A
M3x8 ボタンヘッド
BHS Screw

2.0

6

ドライブユニット、ショックタワーの取付け

Drive Unit, Shock Tower Installation

このページで使用するパーツ
Parts used on this page

袋 #4 の内容
Bag #4 Contents



YZ-630PM
テンショナーマウント ×1
Tensioner Mount



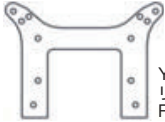
YZ-001
ワイヤープレート ×1
Wire Plate



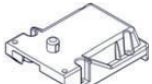
YZ-630PM
プーリーキャップ ×1
Pulley Cap



YZ-630PM
プーリー ×1
Pulley



YZ-018
リヤショックタワー ×1
Rear Shock Tower



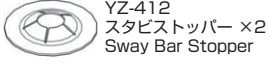
YZ-302CP
バルクヘッドキャップR ×1
Bulkhead Cap R



YZ-B201
リヤベルト ×1
Rear Belt



YZ-412
スタビライザー ×1
Sway Bar



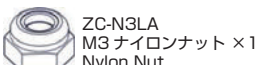
YZ-412
スタビストッパー ×2
Sway Bar Stopper



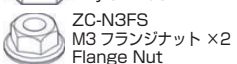
ZC-206AHA
スタビボール ×2
Anti-Roll Bar Ball



YZ-412E
ロッドエンド ×4
Ball End



ZC-N3LA
M3 ナイロンナット ×1
Nylon Nut



ZC-N3FS
M3 フランジナット ×2
Flange Nut

1:1

ZC-SS33A
M3x3 セットスクリュー ×2
Set Screw

ZC-SS310A
M3x10 セットスクリュー ×2
Set Screw

ZC-BH258
M2.5x8 ボタンヘッド ×4
BHS Screw

ZC-BH38-A
M3x8 ボタンヘッド ×2
BHS Screw

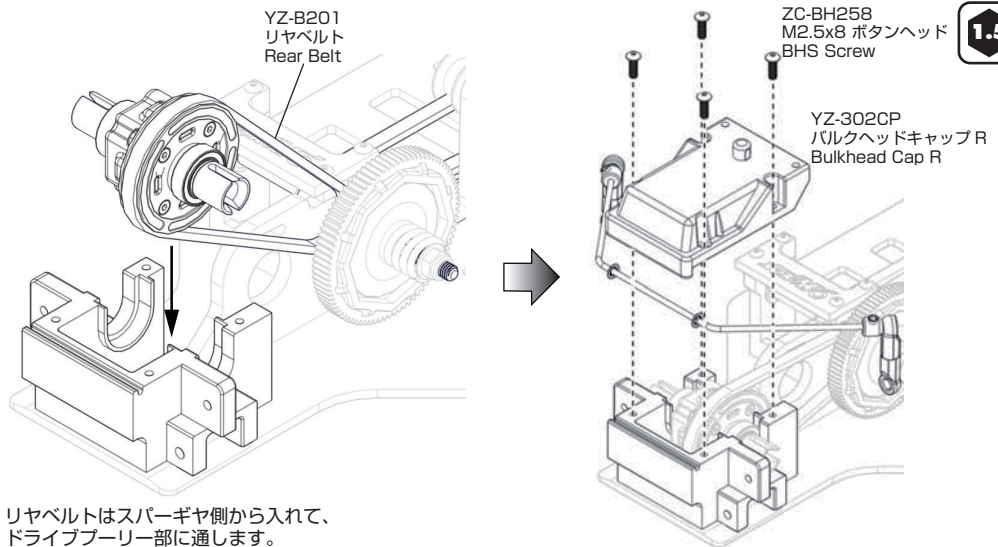
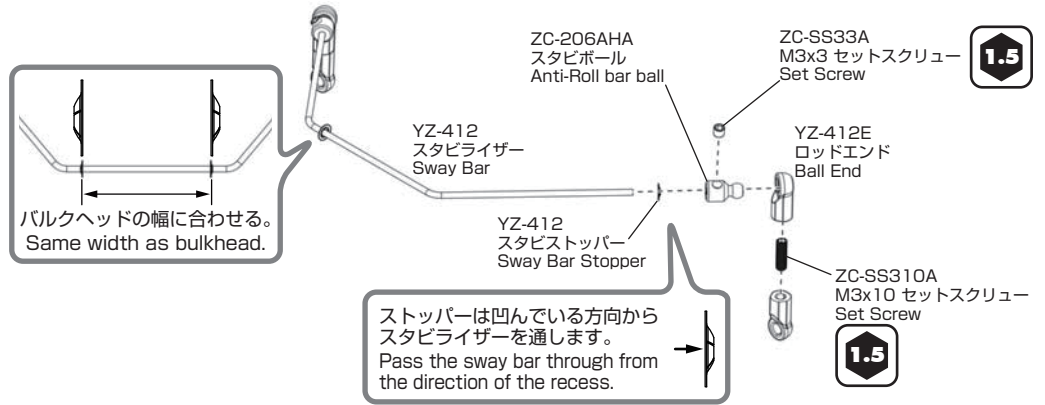
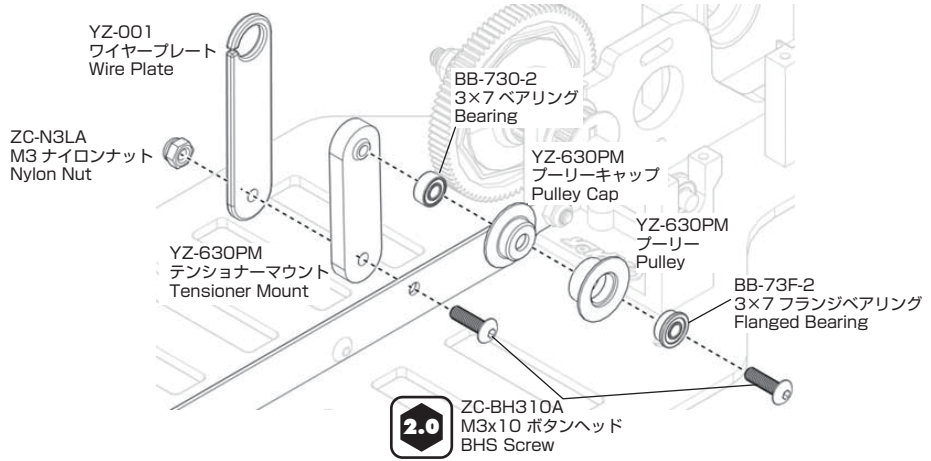
ZC-BH310A
M3x10 ボタンヘッド ×2
BHS Screw

ZC-BH322A
M3x22 ボタンヘッド ×2
BHS Screw

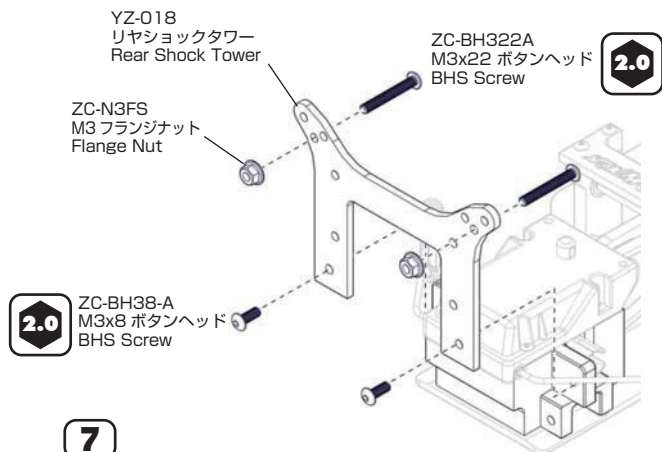
ZC-BH322A
M3x22 ボタンヘッド ×2
BHS Screw

BB-730-2
3×7 ベアリング ×1
Bearing

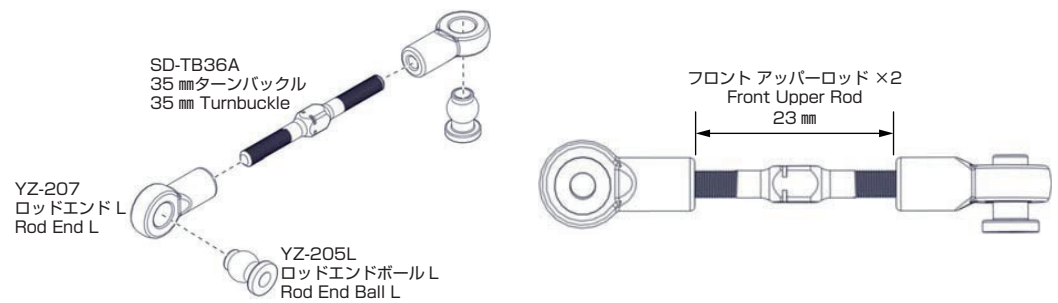
BB-73F-2
3×7 フランジベアリング ×1
Flanged Bearing



リヤベルトはスパーギヤ側から入れて、
ドライブプーリー部に通します。
Insert the rear belt from the spur gear
side and pass it through the drive pulley.



サスアームの組立て Suspension Arm Assembly



YZ-010
ユニバーサルドライブシャフト
Universal Driveshaft

平らな面
Flat side



ZC-SS46
M4x6 セットスクリュー
Set Screw

BB-105F-2
5×10 フランジベアリング
Flanged Bearing

ZC-BH315A
M3x15 ボタンヘッド
BHS Screw

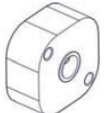


このページで使用するパーツ
Parts used on this page

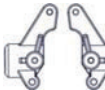
袋 #5 の内容
Bag #5 Contents



YZ-008
フロントサスアーム ×2
Front Suspension Arm



YZ-01185
ホイールハブ・厚 ×2
Wheel Hub・Thick



YZ-415
ステアリングブロック L&R 各1
Steering Block L&R 1Ea



YZ-413
ステアリングハブキャリア ×2
Steering Hub Carrier



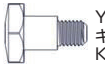
YZ-0090
アウターサスアームピン ×2
Outer Suspension Arm Pin



YZ-010
ユニバーサルドライブシャフト ×2
Universal Driveshaft・Front



SD-TB36A
35 mm ターンバックル ×4
35 mm Turnbuckle



YZ-414
キングピン ×4
King Pin



YZ-207
ロッドエンド L ×8
Rod End L



YZ-205S
ロッドエンドボール S ×2
Rod End Ball S



YZ-205L
ロッドエンドボール L ×6
Rod End Ball L

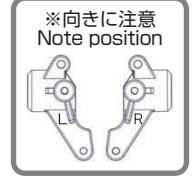
1:1

ZC-SS46
M4x6 セットスクリュー ×2
Set Screw

ZC-BH315A
M3x15 ボタンヘッド ×2
BHS Screw

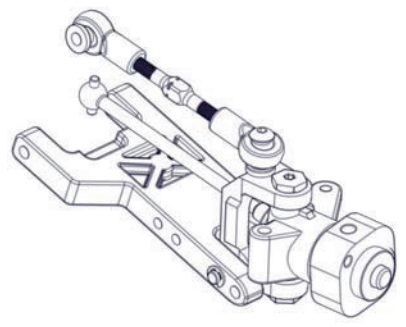
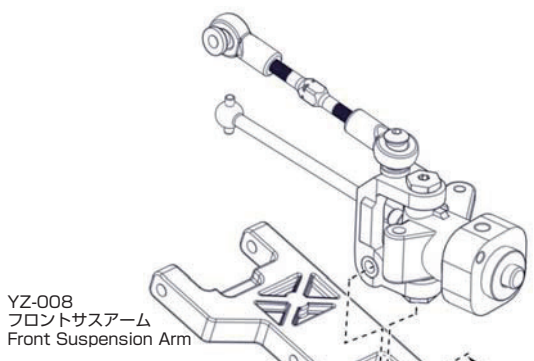
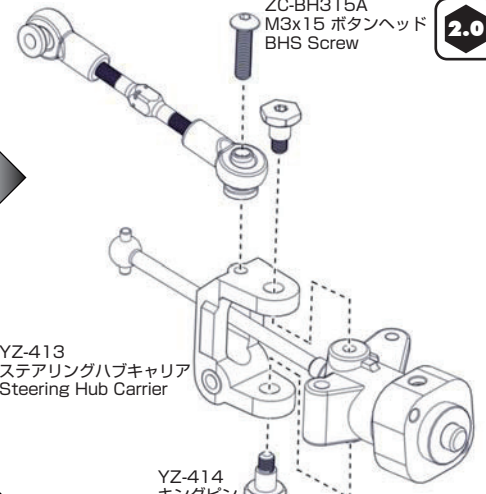
BB-105F-2
5×10 フランジベアリング ×4
Flanged Bearing

YZ-415
ステアリングブロック L
Steering Block L

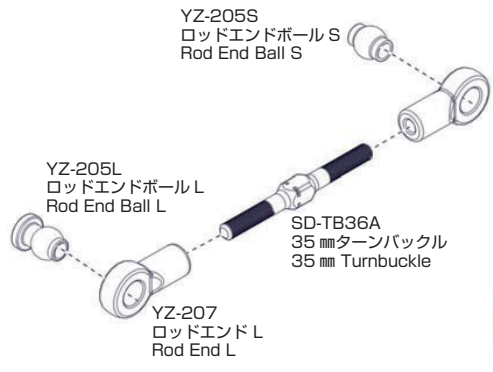


BB-105F-2
5×10 フランジベアリング
Flanged Bearing

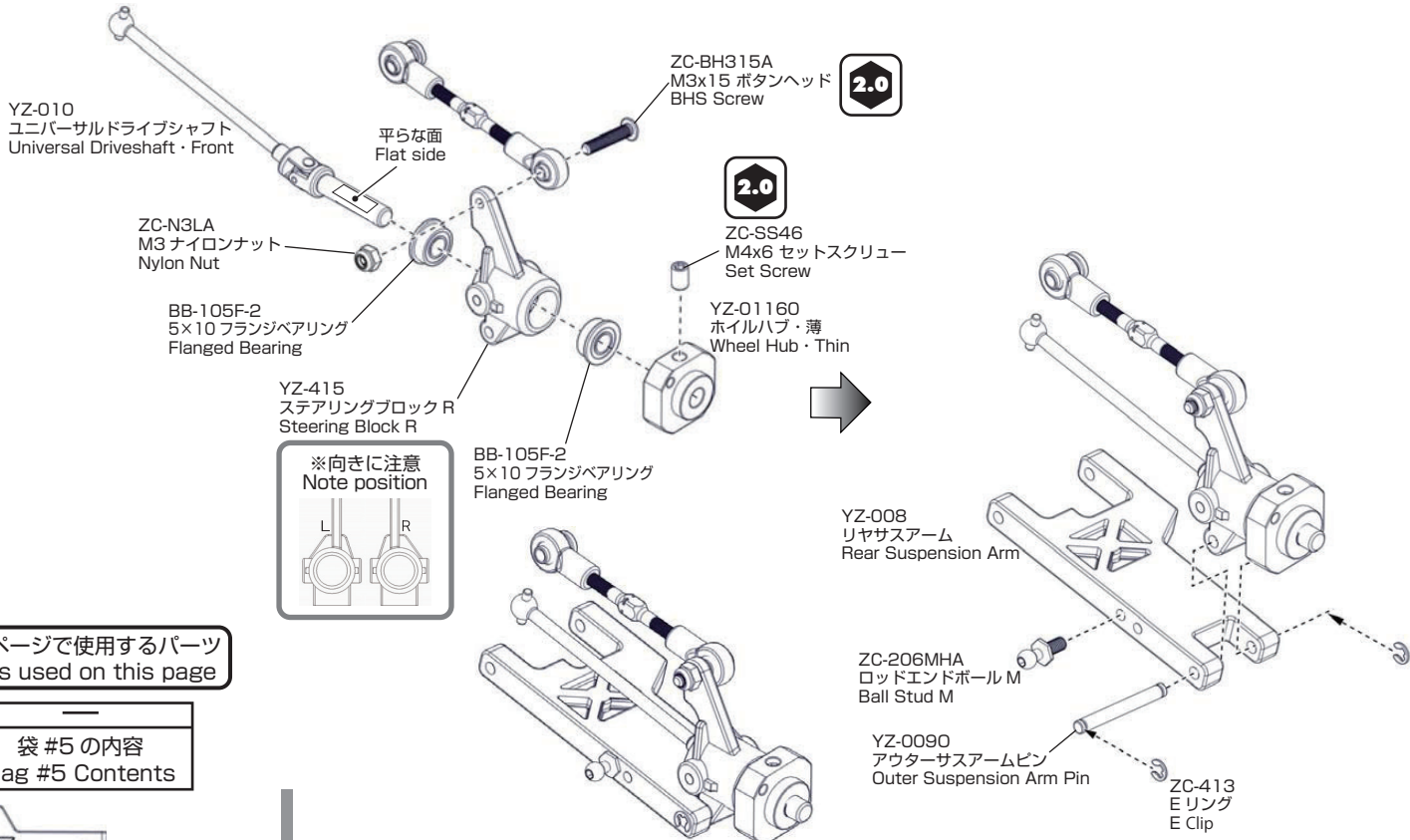
YZ-01185
ホイールハブ・厚
Wheel Hub・Thick



◆右側も同様に組立てます。◆
Assemble the right side in the same manner.



ササアームの組立て Suspension Arm Assembly



◆右側も同様に組立てます。◆
Assemble the right side in the same manner.

このページで使用するパーツ
Parts used on this page

袋 #5 の内容
Bag #5 Contents



YZ-008
リヤササアーム ×2
Rear Suspension Arm

YZ-01160
ホイールハブ・薄 ×2
Wheel Hub · Thin

YZ-415
ステアリングブロック L&R 各 1
Steering Block L&R 1Ea

YZ-010
ユニバーサルドライブシャフト ×2
Universal Driveshaft · Front

YZ-0090
アウターササアームピン ×2
Outer Suspension Arm Pin

YZ-0091
インナーササアームピン ×4
Inner Suspension Arm Pin

ZC-206MHA
ロッドエンドボール M ×2
Ball Stud M

ZC-413
Eリング ×8
E Clip

ZC-N3LA
M3 ナylon ナット ×6
Nylon Nut

1:1
ZC-S30A
φ3mm ×0.5 スペーサー ×4
Spacer

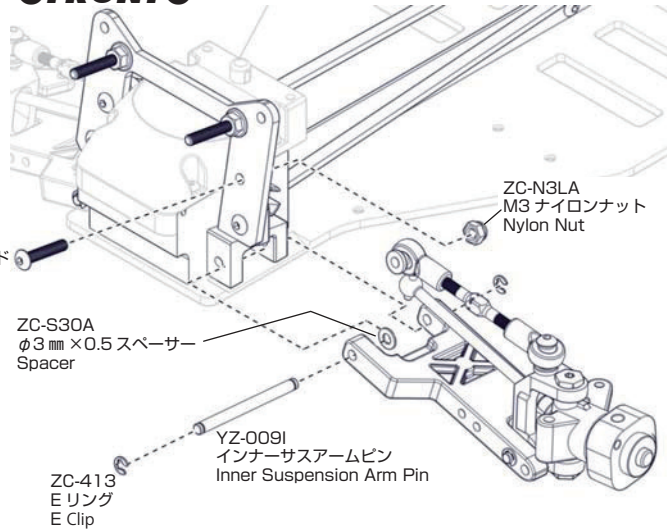
ZC-SS46
M4x6 セットスクリュー ×2
Set Screw

ZC-BH315A
M3x15 ボタンヘッド ×2
BHS Screw

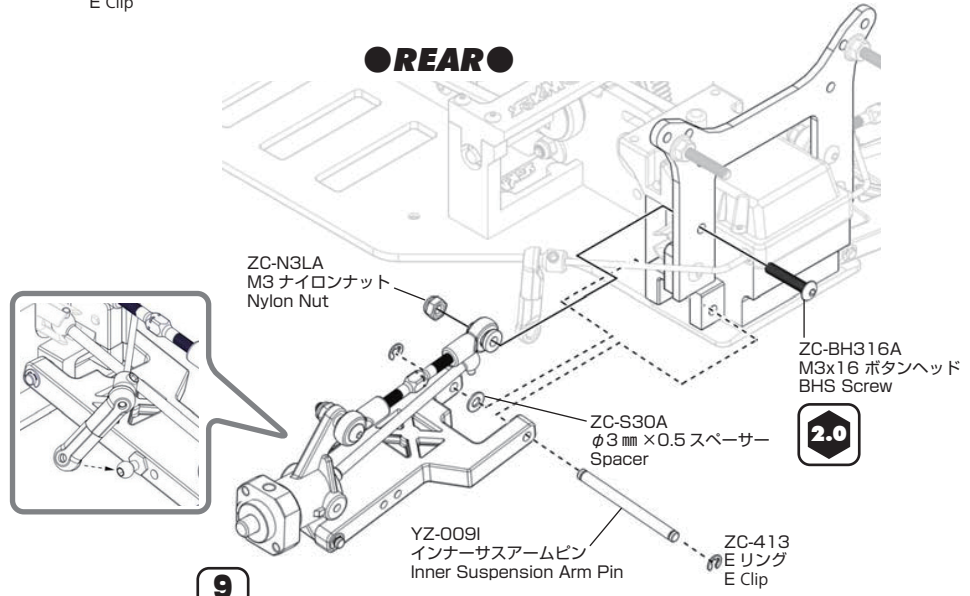
ZC-BH316A
M3x16 ボタンヘッド ×4
BHS Screw

BB-105F-2
5×10 フランジベアリング ×4
Flanged Bearing

●FRONT●




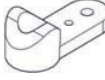




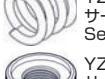











●REAR●

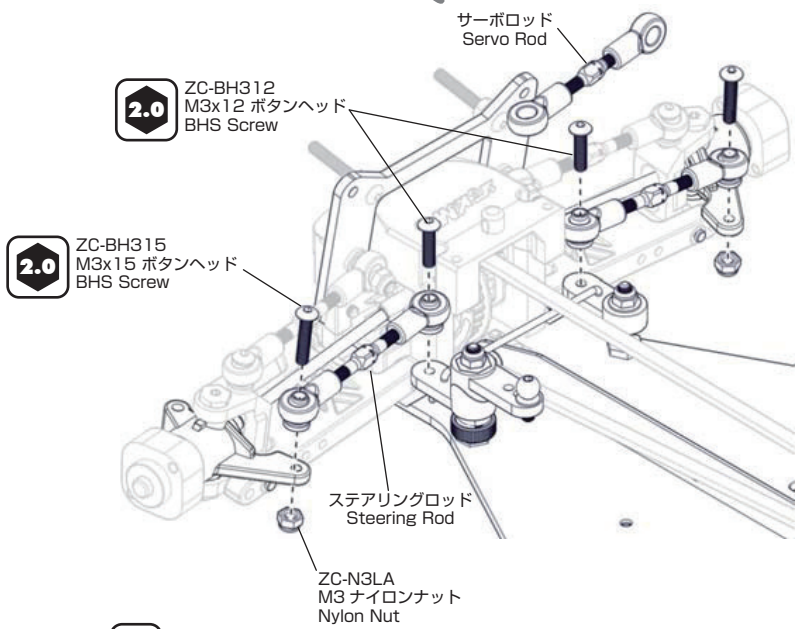
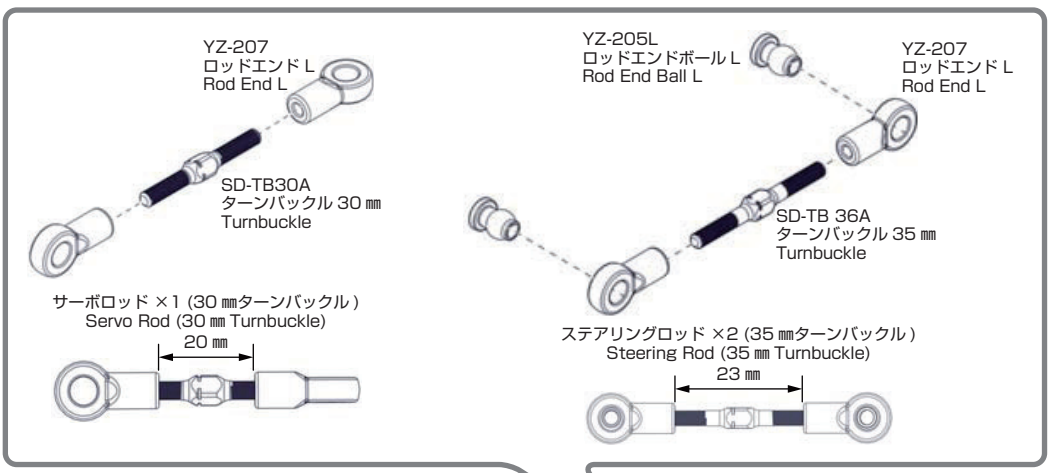
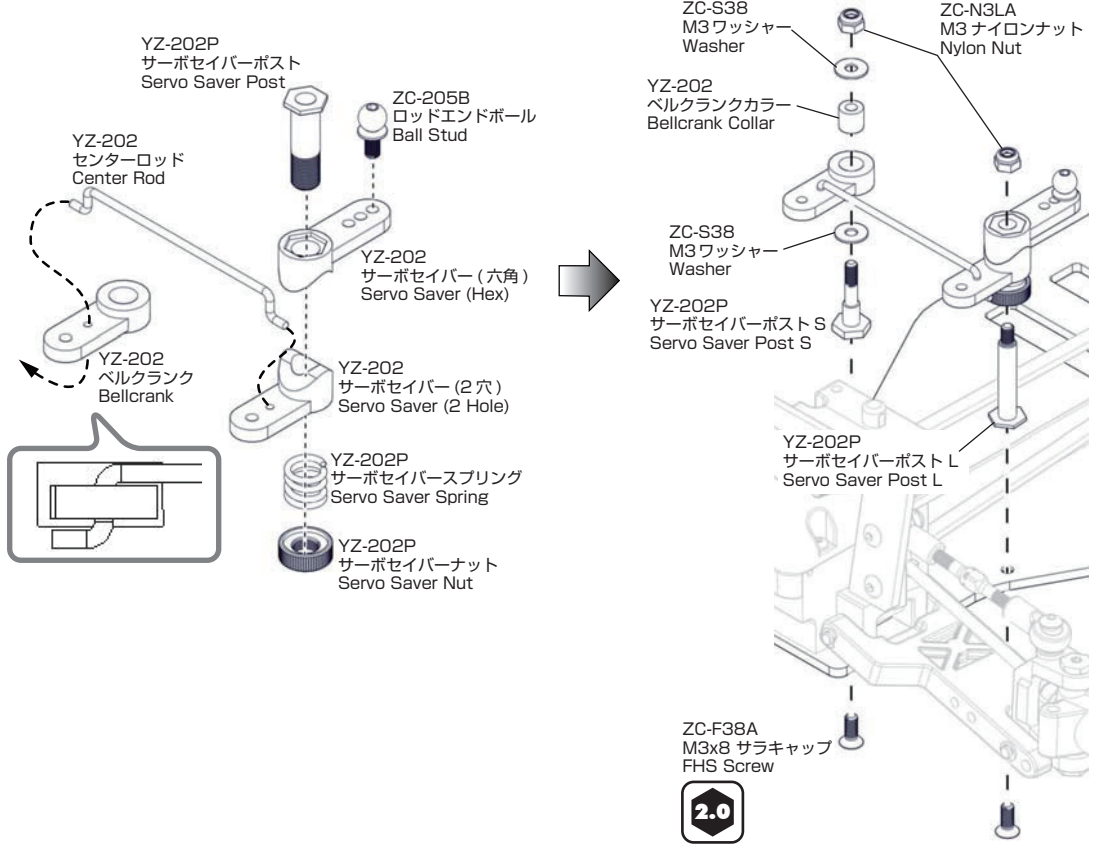


ベルクランク、バッテリーホルダーの組立て Bellcrank, Battery Holder Assembly

このページで使用するパーツ
Parts used on this page

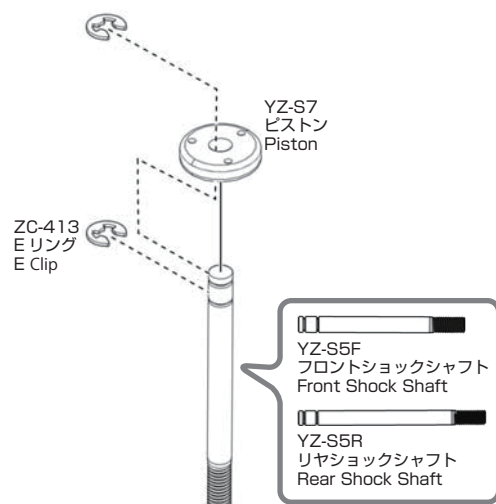
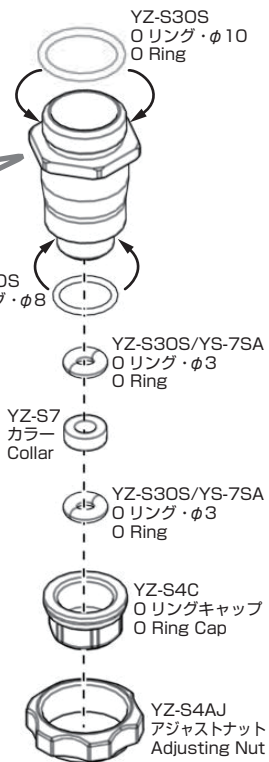
袋 #6 の内容
Bag #6 Contents

-  YZ-202
サーボセイバー (六角) ×1
Servo Saver (Hex)
-  YZ-202
サーボセイバー (2 穴) ×1
Servo Saver (2 Hole)
-  YZ-202
ベルクランク ×1
Bellcrank
-  YZ-202
ベルクランクカラー ×1
Bellcrank Collar
-  YZ-202P
サーボセイバーポスト L ×1
Servo Saver Post L
-  YZ-202P
サーボセイバーポスト S ×1
Servo Saver Post S
-  YZ-202P
サーボセイバーポスト ×1
Servo Saver Post
-  YZ-202P
サーボセイバースプリング ×1
Servo Saver Spring
-  YZ-202P
サーボセイバーナット ×1
Servo Saver Nut
-  YZ-202
センターロッド ×1
Center Rod
-  SD-TB 36A
35 mm ターンバックル ×2
35 mm Turnbuckle
-  SD-TB 30A
30 mm ターンバックル ×1
30 mm Turnbuckle
-  YZ-207
ロッドエンド L ×6
Rod End L
-  YZ-205L
ロッドエンドボール L ×4
Rod End Ball L
-  ZC-205B
ロッドエンドボール ×1
Ball Stud
-  ZC-S38
M3 ワッシャー ×2
Washer
-  ZC-N3LA
M3 ナイロンナット ×4
Nylon Nut
- 1:1**
-  ZC-F38A
M3x8 サラキャップ ×2
FHS Screw
- ZC-BH312A
M3x12 ボタンヘッド ×2
BHS Screw
- ZC-BH315A
M3x15 ボタンヘッド ×2
BHS Screw



フロント&リアショックの組み立て Front & Rear Shock Assembly

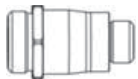
◆フロント用、リア用各2セットを作ります。◆
Assemble 2 front and 2 rear shocks.



このページで使用するパーツ Parts used on this page

YS-300B
ショックオイル #300 ×1
Shock Oil

袋 #7の内容 Bag #7 Contents



YZ-S4F
フロントショックボディ ×2
Front Shock Body



YZ-S4R
リアショックボディ ×2
Rear Shock Body



YZ-S8
ショックキャップ ×4
Shock Cap



YZ-S4AJ
アジャストナット ×4
Adjusting Nut



YZ-S7
ピストン ×4
Piston



YZ-S30S
Oリング・φ8 ×4
O Ring



YZ-S30S
Oリング・φ10 ×4
O Ring



YZ-S4C
Oリングキャップ ×4
O Ring Cap



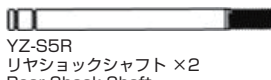
YZ-S7
カラー ×4
Collar



YZ-S30S/YZ-7SA
Oリング・φ3 ×8
O Ring



YZ-S5F
フロントショックシャフト ×2
Front Shock Shaft



YZ-S5R
リアショックシャフト ×2
Rear Shock Shaft



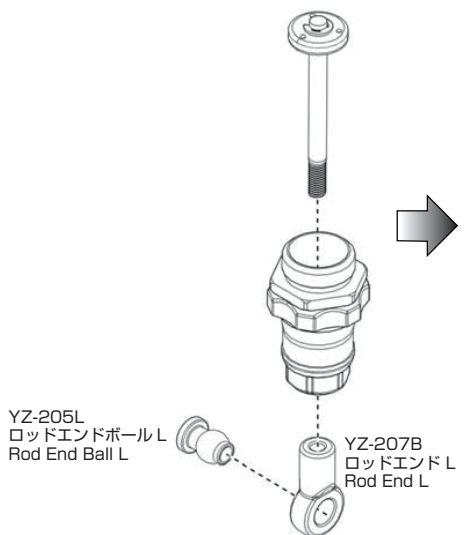
YZ-207B
ロッドエンド L ×4
Rod End L



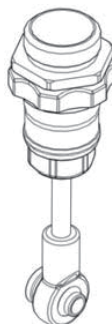
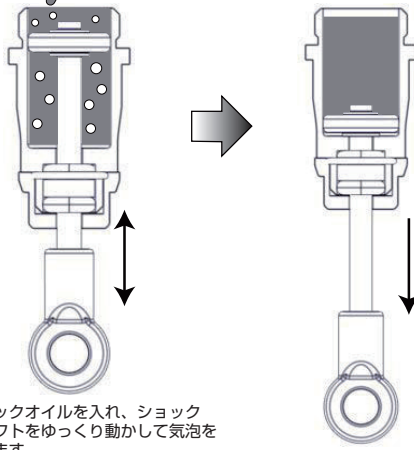
YZ-205L
ロッドエンドボール L ×4
Rod End Ball L



ZC-413
Eリング ×8
E Clip



ショックオイル #300
Shock Oil



YZ-S8
ショックキャップ
Shock Cap

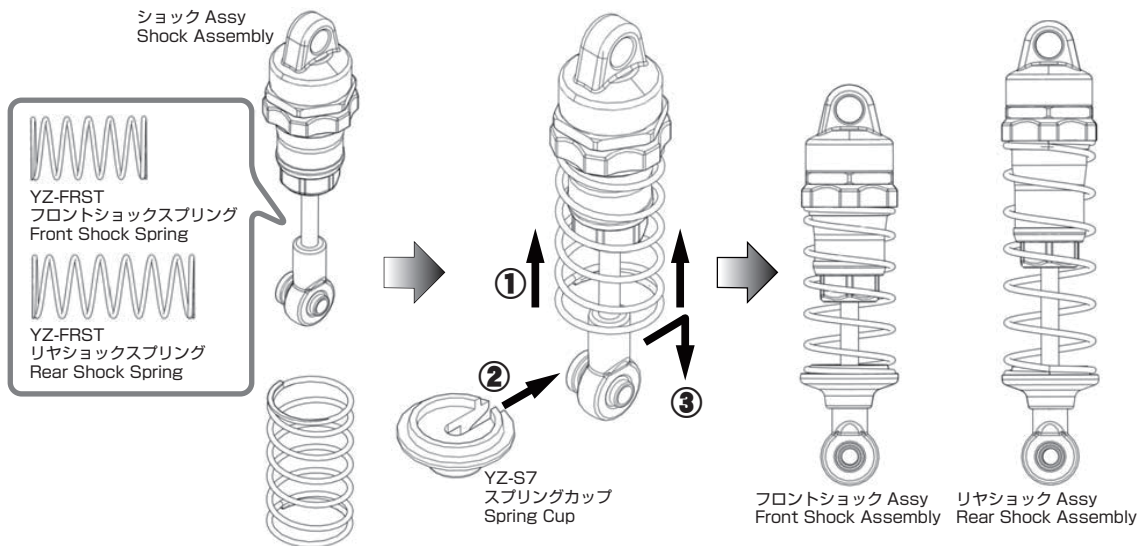
ショックキャップをしっかりと締め込みます。
Securely tighten the shock cap.



ショックシャフトをゆっくりいっぱいまで押し上げ、ショックキャップを締め込みます。
Slowly push the shock shaft all the way up and tighten the shock cap.

ショックキャップ締め込み後、ショックシャフトが伸びる時は再度キャップを緩めて、ショックシャフトをゆっくり上下させてオイルを減らしキャップを締め込みます。
After tightening the shock cap, if the shock shaft stretches, loosen the cap again to reduce the oil and tighten the cap.

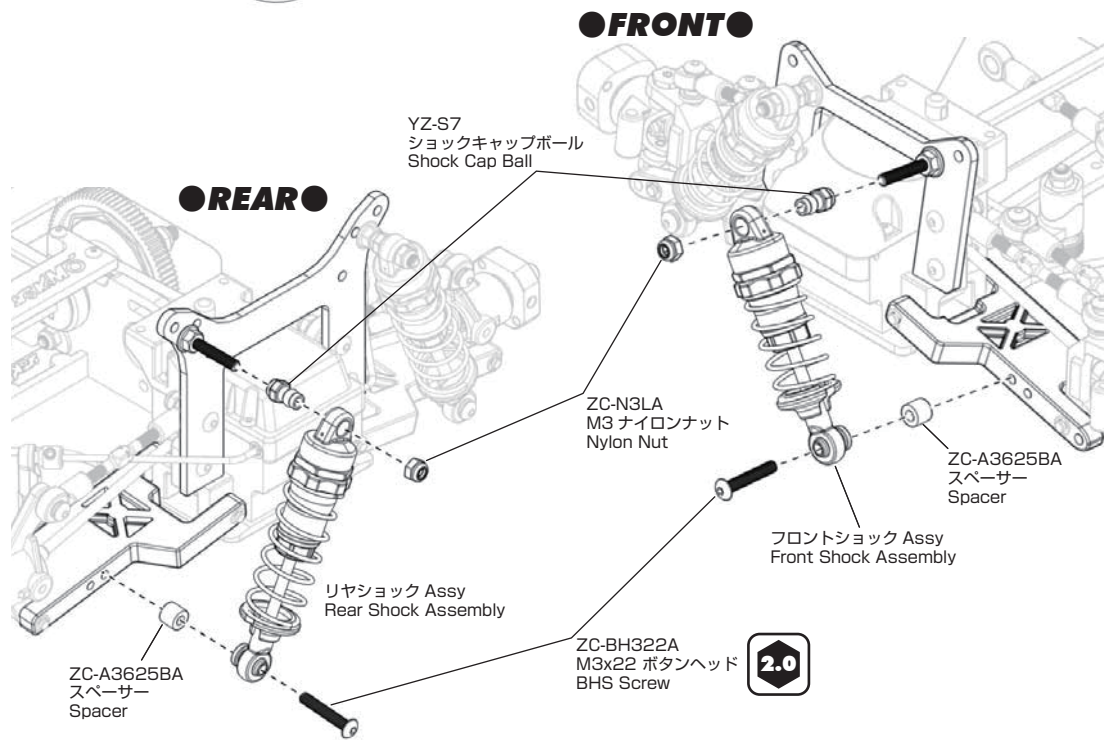
フロント&リアショックの組み立て Front & Rear Shock Assembly



このページで使用するパーツ
Parts used on this page

袋 #7 の内容
Bag #7 Contents

- YZ-FRST
フロントショックスプリング ×2
Front Shock Spring
- YZ-FRST
リアショックスプリング ×2
Rear Shock Spring
- YZ-S7
ショックキャップボール ×4
Shock Cap Ball
- YZ-S7
スプリングカップ ×4
Spring Cup
- ZC-N3LA
M3 ナイロンナット ×4
Nylon Nut
- ZC-A3625BA
スペーサー ×4
Spacer
- 1:1**
- ZC-BH322A
M3x22 ボタンヘッド
BHS Screw

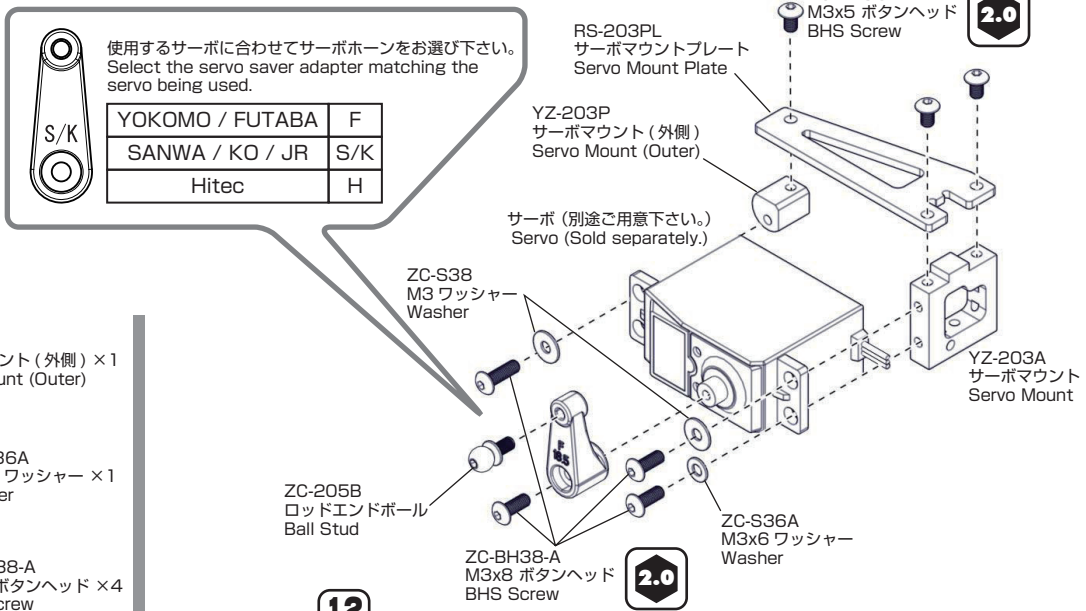


サーボマウントの組み立て Servo Mount Assembly

※サーボセイバーを取り付ける前に必ず、サーボのニュートラル調整を行ってください。
(詳しくはプロボセットの取扱説明書をご覧ください。)
Make sure that the servo is centered before attaching the servo saver horn.
(Refer to your radio manual for more information.)

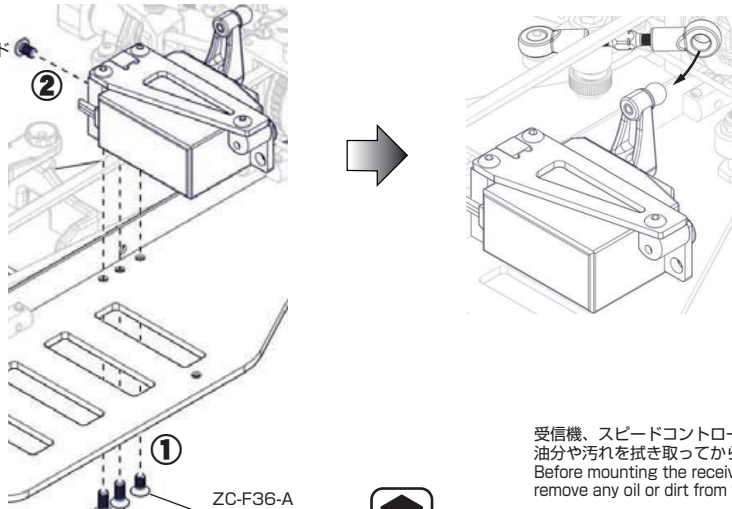
袋 #8 の内容
Bag #8 Contents

- 各社用3タイプ入っています。
3 different types included.
B9-204A
サーボホーン ×3
Servo Horn
- RS-203PL
サーボマウントプレート ×1
Servo Mount Plate
- YZ-203A
サーボマウント ×1
Servo Mount
- YZ-203P
サーボマウント (外側) ×1
Servo Mount (Outer)
- ZC-205B
ロッドエンドボール ×1
Ball Stud
- ZC-S38
M3 ワッシャー ×2
Washer
- ZC-S36A
M3x6 ワッシャー ×1
Washer
- 1:1**
- ZC-BH35A
M3x5 ボタンヘッド ×3
BHS Screw
- ZC-BH38-A
M3x8 ボタンヘッド ×4
BHS Screw



受信機、スピードコントローラー、モーターの取り付け Receiver, ESC and Motor Installation

ZC-BH35A
M3x5 ボタンヘッド
BHS Screw



ZC-F36-A
M3x6 サラキャップ
FHS Screw

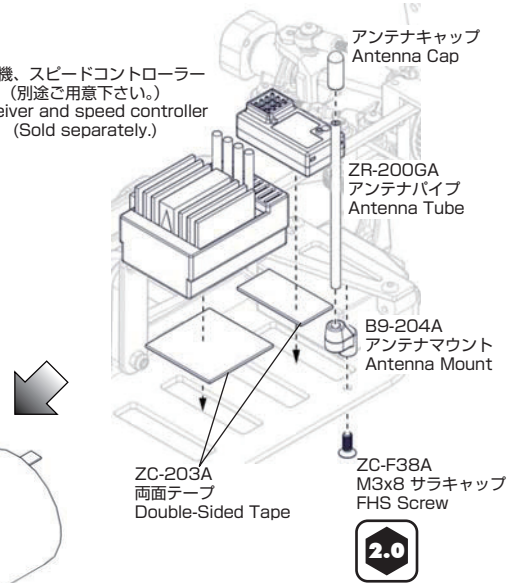


ZC-F38A
M3x8 サラキャップ
FHS Screw



受信機、スピードコントローラーを取り付ける際に取り付け面をクリーナー等で油分や汚れを拭き取ってから固定してください。
Before mounting the receiver and speed controller, use a cleaning agent to remove any oil or dirt from the mounting surfaces.

受信機、スピードコントローラー
(別途ご用意下さい。)
Receiver and speed controller
(Sold separately.)



このページで使用するパーツ
Parts used on this page

袋 #8 の内容
Bag #8 Contents

ZR-200GA
アンテナパイプ ×1
Antenna Tube

アンテナキャップ ×1
Antenna Cap

B9-204A
アンテナマウント ×1
Antenna mount

BM-4821A
21T ピニオンギヤ ×1
Pinion Gear

ZC-S38
M3 ワッシャー ×2
Washer

YS-7BA
Oリング ×2
O Ring

YZ-118
バッテリーホルダー ×2
Battery Holder

YZ-118
BH ナット ×2
BH Nut

YZ-118
バッテリープレート ×1
Battery Plate

1:1

ZC-SS33A
M3x3 セットスクリュー ×1
Set Screw

ZC-F36-A
M3x6 サラキャップ ×1
FHS Screw

ZC-F38A
M3x8 サラキャップ ×7
FHS Screw

ZC-BH35A
M3x5 ボタンヘッド ×1
BHS Screw

ZC-BH38-A
M3x8 ボタンヘッド ×2
BHS Screw

ZC-SS316
M3x16 セットスクリュー ×2
Set Screw

モーター (別途ご用意下さい。)
Motor (Sold Separately.)

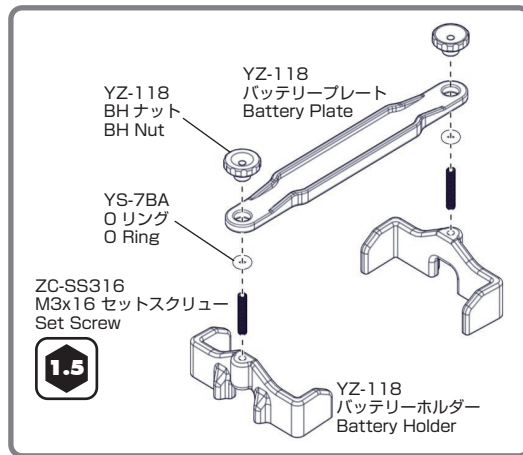
ZC-S38
M3 ワッシャー
Washer

ZC-SS33
M3x3 セットスクリュー
Set Screw



BM-4821A
21T ピニオンギヤ
Pinion Gear

ZC-BH38-A
M3x8 ボタンヘッド
BHS Screw



ZC-SS316
M3x16 セットスクリュー
Set Screw

YZ-118
バッテリーホルダー
Battery Holder

YZ-118
BH ナット
BH Nut

YZ-118
バッテリープレート
Battery Plate

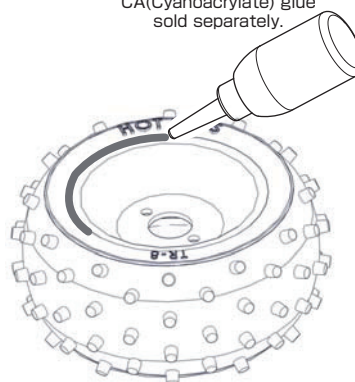
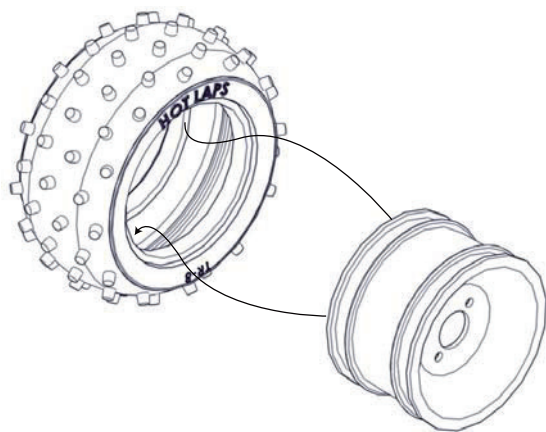
YS-7BA
Oリング
O Ring

ZC-F38A
M3x8 サラキャップ
FHS Screw

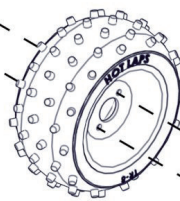
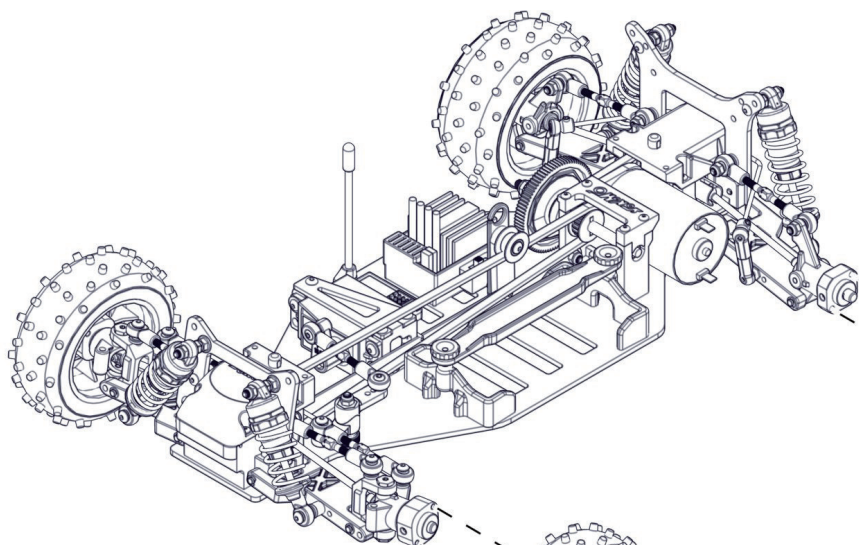


タイヤの接着、取り付け Mounting Tires, Wheel Installation

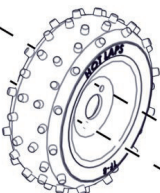
瞬間接着剤
(別途で用意下さい。)
CA (Cyanoacrylate) glue
sold separately.



タイヤのサイドをめくり、ホイールとの隙間に瞬間接着剤を流し込み、両サイドを接着します。
Pull the sidewall of the tire slightly away from the rim and apply CA (Cyanoacrylate) glue in between the tire bead and rim.



ZC-BH38-A
M3x8 ボタンヘッド
BHS Screw



ZC-BH38-A
M3x8 ボタンヘッド
BHS Screw



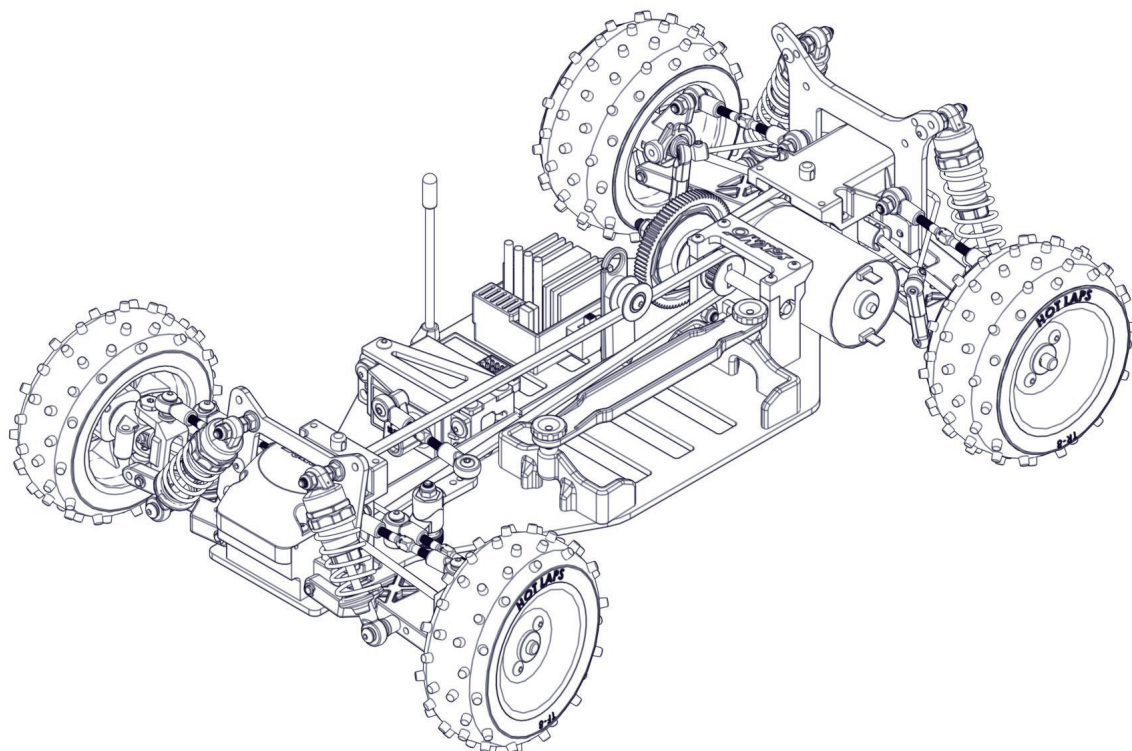
このページで使用するパーツ
Parts used on this page

袋 #9 の内容
Bag #9 Contents

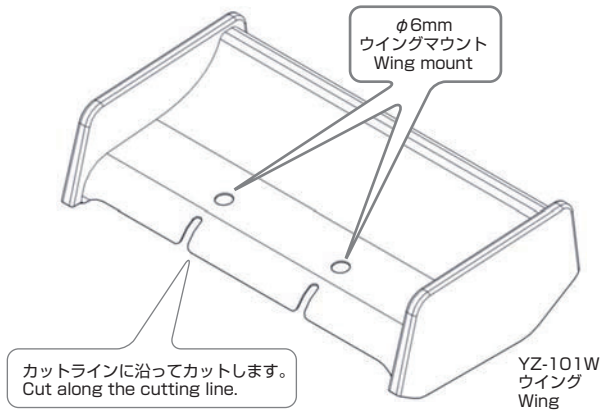
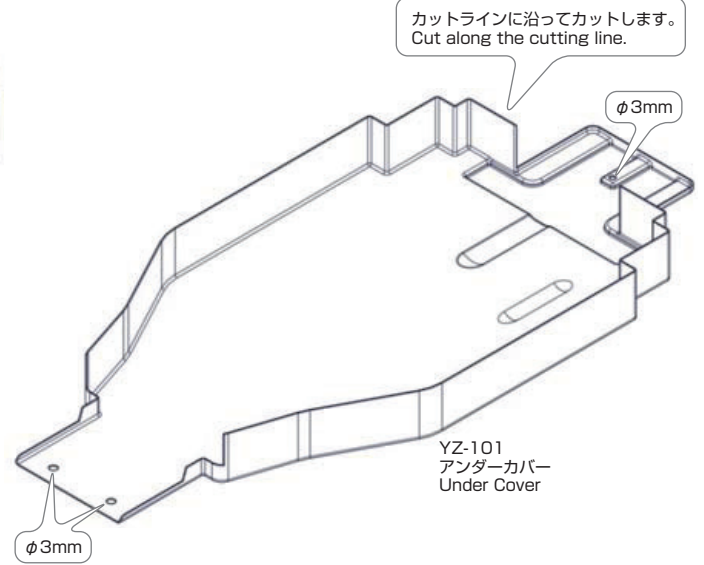
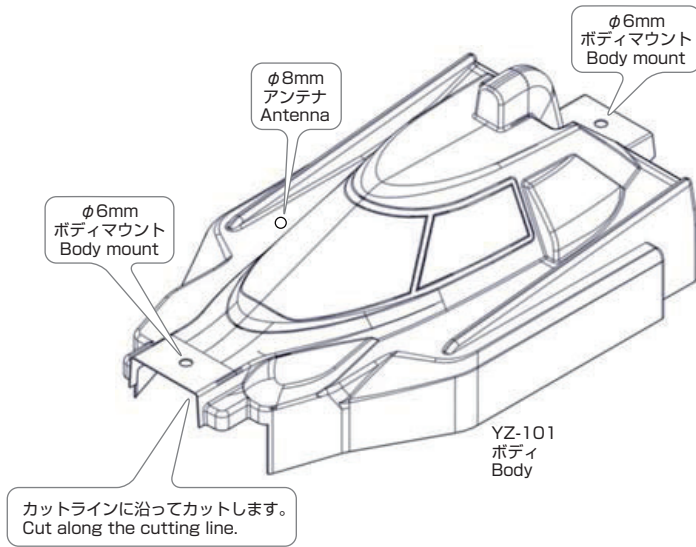
- YZ-821
フロントホイール ×2
Front Wheel
- YZ-827
リアホイール ×2
Rear Wheel
- TF-8
フロントタイヤ ×2
Front Tire
- TR-8
リアタイヤ ×2
Rear Tire

1:1

ZC-BH38-A
M3x8 ボタンヘッド ×8
BHS Screw



ボディ、ウイングのカット Body and Wing Cutting



このページで使用するパーツ Parts used on this page

YZ-101
ボディ ×1
Body

YZ-101
アンダーカバー ×1
Under Cover

YZ-101W
ウイング ×1
Wing

袋 #10 の内容 Bag #10 Contents



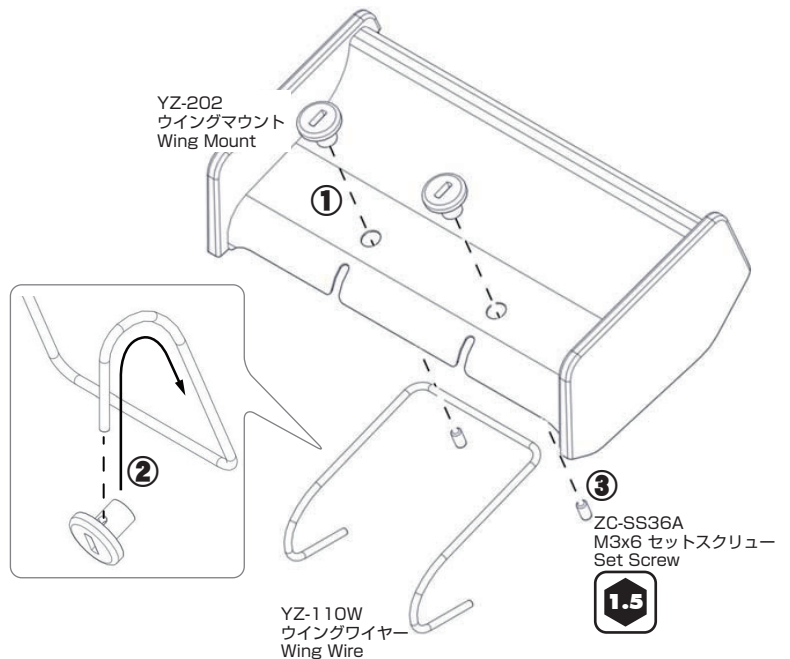
YZ-202
ウイングマウント ×2
Wing Mount



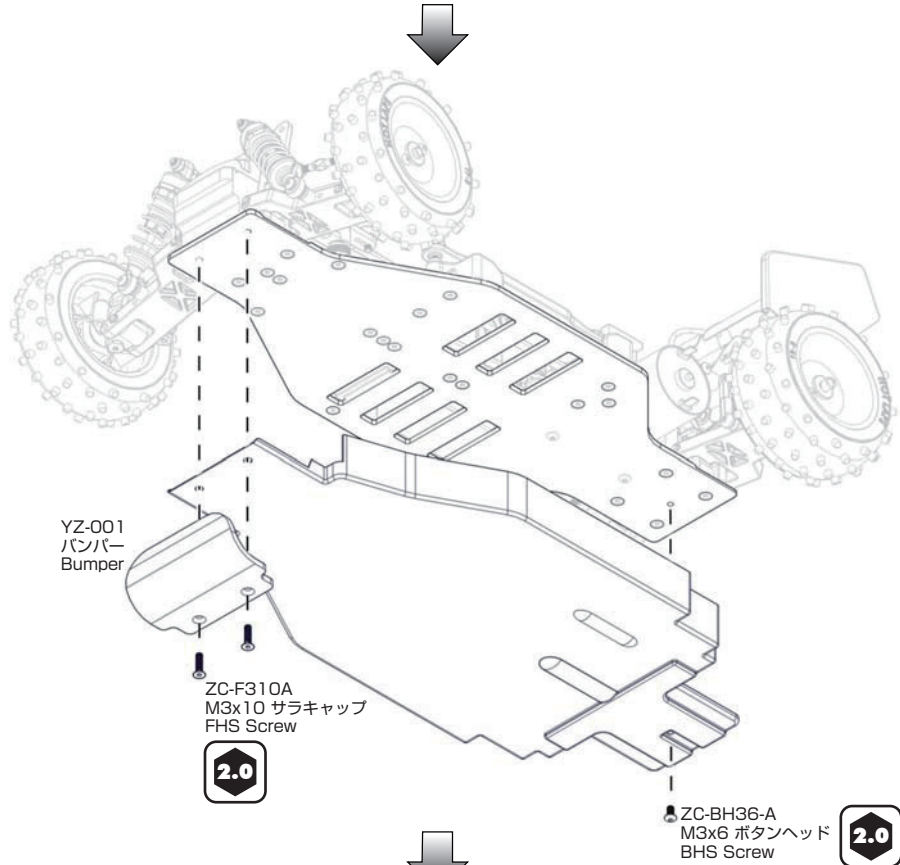
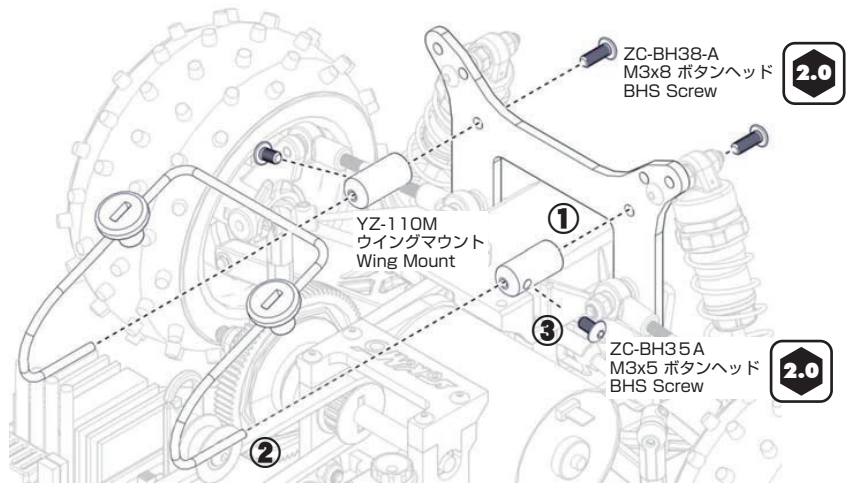
YZ-110W
ウイングワイヤー ×1
Wing Wire

1:1

ZC-SS36A
M3x6 セットスクリュー ×2
Set Screw

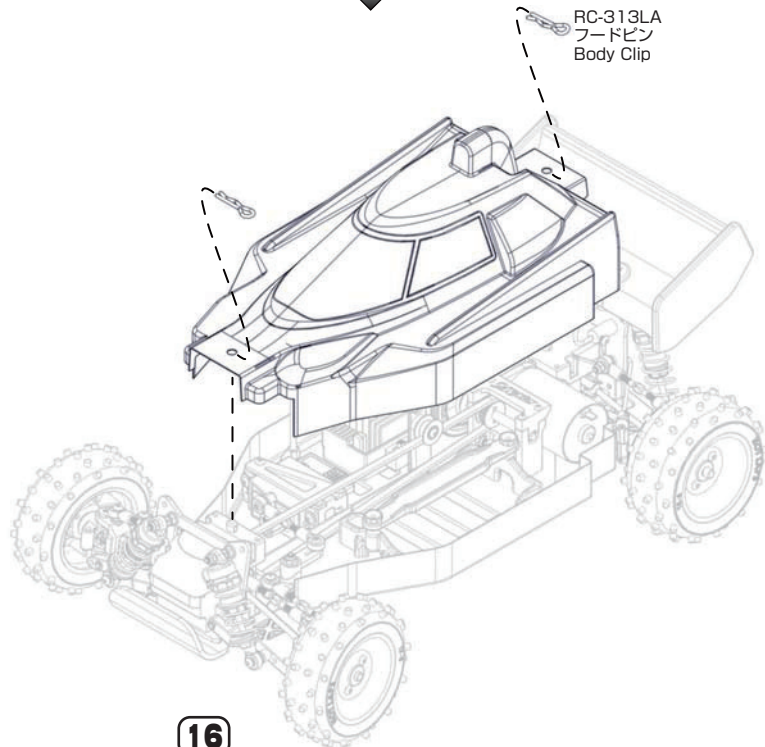
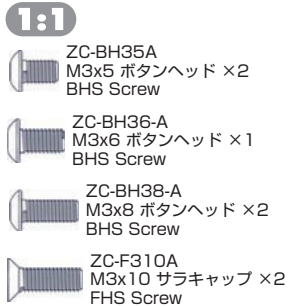


ボディ、ウイングの取付け
Body, Wing Installation



このページで使用するパーツ
Parts used on this page

袋 #10 の内容
Bag #10 Contents



MEMO

A series of 18 horizontal dashed lines for writing.

MEMO

A series of 18 horizontal dashed lines for writing.

MYヨコモユーザー登録

(ウェブエントリーのお願い)

MY Yokomo User Registration

(Request for Web Entry)

<https://teamyokomo.com/mypage/>



この度はヨコモ製品をお買い上げいただきまして、誠にありがとうございます。ヨコモではお客様からの貴重なご意見をもとに、より良い製品の開発と製造、充実したサービスを行ってまいりますと考えています。

つきましては、MYヨコモへのユーザー登録を宜しくお願い致します。

ユーザー登録の方法はこちらの用紙に記載するQRコード、又はPC用URLからMYヨコモ登録ページへ行き、「MYヨコモに登録はこちらを」をクリック、氏名等の必要事項をご入力ください。ご登録いただくことで、メールアドレスの定期配信や各種特典・情報など、ご登録者様だけの得るサービスのご利用が可能となります。

Thank you very much for purchasing Yokomo products this time. Yokomo hopes to develop and manufacture better products and provide fulfilling services based on valuable comments from customers. Please continue your favours towards user registration to MY Yokomo.

For the user registration, please go to MY Yokomo registration page from QR code or PC URL described on this form and enter necessary information by "click here", name here etc." By registering, you will be able to use services such as periodic e-mail newsletters and various benefits / information.

お預かりしました個人情報については、法令・その他行政機関の定める指針を遵守し、厳正に管理致します。

We will strictly control personal information that we have kept in compliance with the laws and other guidelines established by administrative agencies.



株式会社ヨコモ 〒305-0861 茨城県つくば市谷田部4385-2

TEL 029-896-3888 FAX 029-896-3889 営業時間9時～12時 13時～17時 (休祭日を除く月～金)

YOKOMO LTD. 4385-2 Yatabe, Tsukuba City, Ibaraki Prefecture, 305-0861, JAPAN

TEL +8129-896-3888 FAX +8129-896-3889



WORLD WINNER R/C MODEL RACING CAR BY YOKOMO LTD.TOKYO

This is not a toy and suitable for age 14 and above.
これは玩具ではありません。14歳以上が適します。
这不是玩具。适合 14 岁及以上。

株式会社 ヨコモ 〒305-0861 茨城県つくば市谷田部 4385-2 TEL 029-896-3888 FAX 029-896-3889

YOKOMO LTD. 4385-2 Yatabe, Tsukuba City, Ibaraki Prefecture, 305-0861.JAPAN

TEL +8129-896-3888 FAX +8129-896-3889

2023.12C