

ULTIMA

'87 JJ REPLICA

60th Anniversary Limited



1/10th SCALE RADIO CONTROLLED ELECTRIC POWERED 2WD RACING BUGGY

INSTRUCTION MANUAL

組立/取扱説明書



A handwritten signature in black ink, appearing to read 'Magik' with a stylized flourish below it.



※ご使用前にこの説明書を良くお読みになり十分に理解してください。

Before beginning assembly, please read these instructions thoroughly.

●本紙は組立て順に説明してあります。メンテナンスやパーツの交換の際に参考にしてください。メンテナンスや組立ての不慣れな方は、お買い求めの販売店もしくは当社ユーザー相談室までお問い合わせください。

●This instruction manual follows the model's order of assembly. Please keep and refer to this manual for maintenance or when replacing parts. Users unfamiliar with maintaining and assembling this model should contact their Kyosho distributor or hobby shop.

●メンテナンスやパーツ交換する際は、ビスや部品を無くさないように気を付けてください。

●Take care not to lose parts or screws etc. when performing maintenance or replacing parts.



他にそろえる物 / ITEMS REQUIRED FOR OPERATION

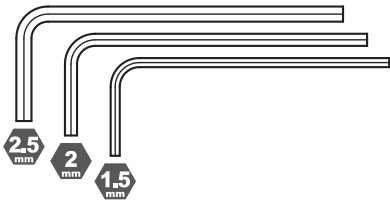
1 組立てに必要な工具 Tools required



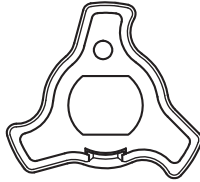
使用する工具の取扱いには、十分注意してください。
CAUTION: Handle tools carefully!

キットに入っている工具 TOOLS INCLUDED

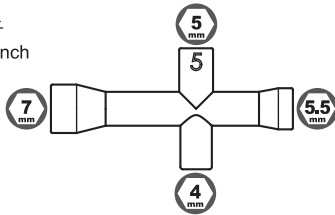
■ 六角レンチ Hex Wrenches



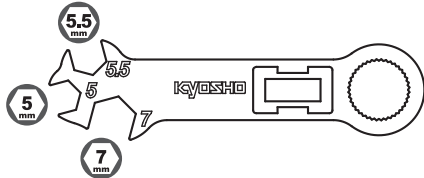
■ OTW128B (b) / OTW129B (b) ショックレンチ Shock Wrench



■ 十字レンチ Cross Wrench

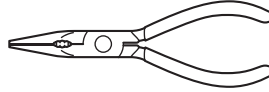


■ OTW128B (a) / OTW129B (a) ショックレンチ Shock Wrench

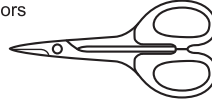


一般的な工具 Tools

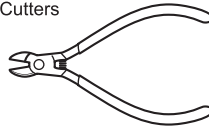
■ ラジオペンチ Needle Nose Pliers



■ ハサミ Scissors



■ ニッパー Wire Cutters



■ カッターナイフ Sharp Hobby Knife



アクセサリ ACCESSORIES

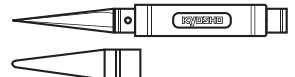
■ 瞬間接着剤 Instant Glue



■ 潤滑オイル Machine Oil



■ No.36231 SP ナイフエッジリーマープラス SP KNIFE EDGE REAMER Plus



下穴加工が不要で、直接1~15mmの
穴あけができる工具です。
No need to pre-drill!!
Drills neat 1 ~ 15mm holes directly!

■ 塗料 Paint



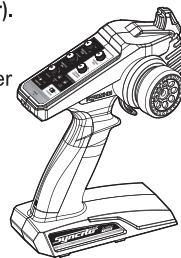
- ボディの塗装にはポリカーボネイト用塗料が必要です。
- For painting the body, use polycarbonate paints for models!

2 2チャンネル1サーボ1ESC (スピードコントローラー) 無線操縦機 (プロポ) Radio transmitter with at least 2 channels for 1 servo 1 ESC (Electric Speed Controller).

- このキットには2チャンネル1サーボ1ESCのプロポが必要です。
- This kit requires a 2 channel radio control set with 1 servo and 1ESC.

- プロポの取扱いは、プロポに付属の説明書を参考にしてください。
- For more information on the transmitter, kindly refer to the instruction manual of the transmitter.

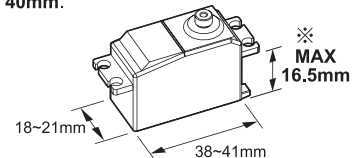
■ 送信機 Transmitter



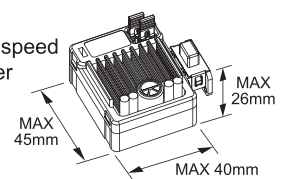
使用できるサーボ・受信機・アンプサイズ
Suitable servo, receiver, battery & electric speed controller

■ サーボ Servo

- ※ 全長100mm以下のショートサイズLiPoバッテリーを使用する場合は最大40mmまで搭載可能。
- ※ When using a short size LiPo battery with a total length of 100mm or less, it can be mounted up to 40mm.

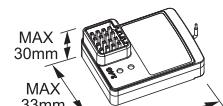


■ アンプ Electric speed controller



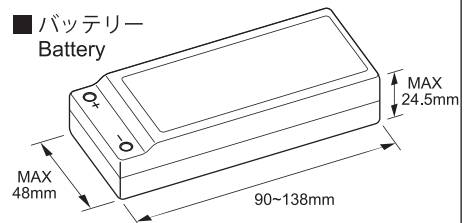
■ 受信機 Receiver

No.82135
Syncro KR-331
受信機 (単品)

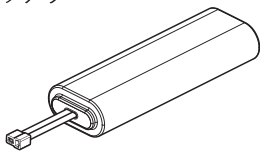


No.82146
Syncro KRG-331
ジャイロ付受信機 (単品)
Receiver w/Gyro

■ バッテリー Battery



3 走行用バッテリー Battery



- No. 71322 KYOSHO SPEED HOUSE 7.2V - 22HV Ni-MH バッテリー
KYOSHO SPEED HOUSE 7.2V - 22HV Ni-MH Battery
- No. 71324 KYOSHO SPEED HOUSE 7.2V - 36HV Ni-MH バッテリー
KYOSHO SPEED HOUSE 7.2V - 36HV Ni-MH Battery
- No. GAB4202 Gens ace LiPo 4000 ストレートパック (60C/7.4V)
Gens ace LiPo 4000 Straight Pack (60C/7.4V)

■ 充電器 Battery Charger

使用するバッテリーに適した充電器を使用してください。
Use the suitable battery charger for your battery.

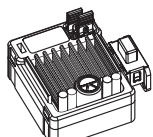
LiPoバッテリーを充電する場合は、発火事故を防ぐためGAC0100D Gens ace LiPoバッテリープロテクターを必ず使用してください。

Always use battery protector GAC0100D Gens ace LiPo battery protector when charging GAB4202.

4 モーター/ESC (スピードコントローラー) Motor / Electric speed controller

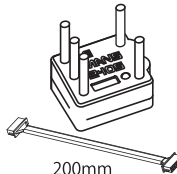
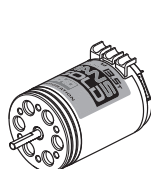
ブラシモーター Brushed Motor

- No.37021 Le Mans モーター (ブラシ・30ターン)
Le Mans MOTOR (Brushed/30Turn)
- No.82245 京商スピードハウス KA060-91W ブラシモーター用 防水ESC 60A Sプラグ
KYOSHO SPEED HOUSE KA060-91W Brushed WP ESC 60A S-plug



ブラシレスモーター Brushless Motor

- No.37034 ルマン240ゴールドブラシレスモーター 13.5T/4WD用
LE MANS 240GOLD Brushless Motor 13.5T
- No.37051B ルマン 240S ESC (60A/MAX13.5ターン)
LE MANS 240S ESC (60A/MAX13.5Turn)



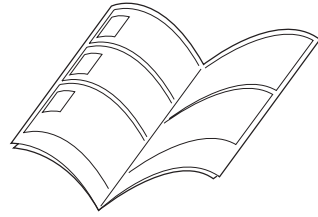
組立て前の注意 / BEFORE YOU BEGIN

1 組立ての前に下記のことにご注意してください。

- この説明書を良く読み、構造を理解する。
- キットの内容を確認する。
※万一不良、不足がありましたら、お買い求めの販売店か、当社「ユーザー相談室」までご連絡ください。
- 小さな部品の形やサイズを間違えないようにする。
図を参考にして確認しながら組立てる。

Before assembling, please read the following carefully:

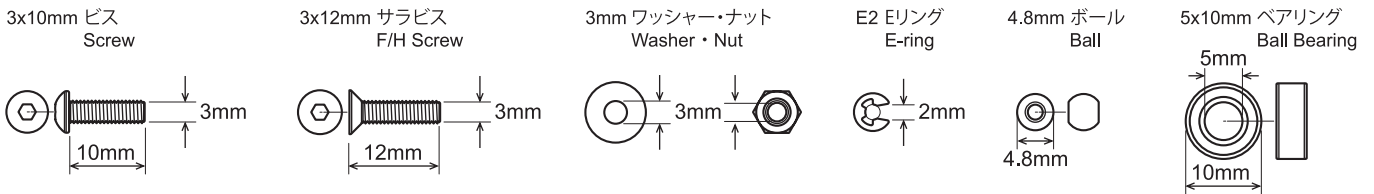
- First, read this instruction manual and familiarise yourself with the model's construction.
- Check the kit contents. Should any parts be missing, contact the retail shop from where the model was purchased.
- Compare nuts, bolts, screws, etc to the "Actual Size" drawings on each page before fitting to ensure that you are installing the correct parts.



2 キットには、形や長さが違うビスや小物部品が多く入っています。説明書には原寸図がありますので確認してから組立ててください。

This kit contains screws and hardware in different metric sizes and shapes. Before using them, check the screws on the true-to-scale diagrams on the left side in each assembly step.

●小物部品のサイズ例 / OTHER HARDWARE



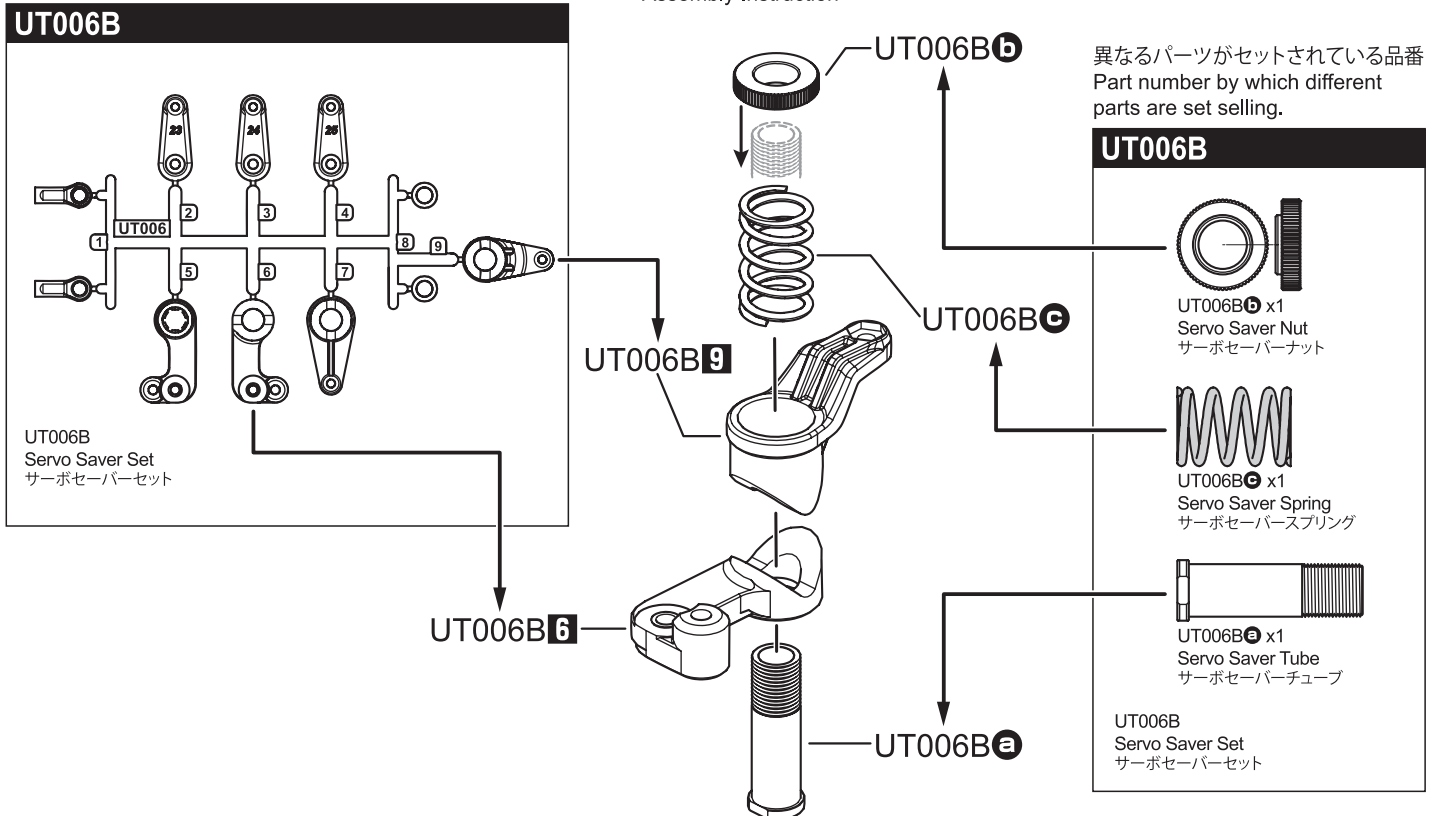
●ビスの種類 / SCREWS



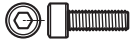
3 品番の説明 Explanation of the part number

ランナー付プラスチックパーツの品番
Part number of plastic parts with a runner.

組み立て図
Assembly Instruction



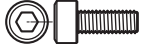
Screws / ネジ類品



1-S22608 x1
CAP M2.6x8mm
キャップビス



1-S23006 x2
Cap Screw(M3x6)
キャップビス



1-S23008 x2
Cap Screw(M3x8)
キャップビス



1-S23012 x4
Cap Screw(M3x12)
キャップビス



1-S23018 x4
Cap Screw(M3x18)
キャップビス



1-S13006H x5
Button Screw(Hex/M3x6)
ボタンビス



1-S13008H x2
Button Screw(Hex/M3x8)
ボタンビス



1-S32606H x5
Flat Head Screw (M2.6x6)
サラビス



UTW013 x2
Flat Head Screw(M3x4)
サラビス



1-S33008H x9
Flat Head Screw (M3x8)
サラビス



1-S33012H x8
Flat Head Screw(M3x12)
サラビス



1-S33015H x12
Flat Head Screw(M3x15)
サラビス



1-S33018H x2
Flat Head Screw(M3x18)
サラビス



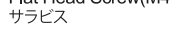
UT020 x1
Flat Head Screw(M3x35)
サラビス



1-S34008H x8
Flat Head Screw(M4x8)
サラビス



1-S34010H x6
Flat Head Screw(M4x10)
サラビス



1-S34012H x2
Flat Head Screw(M4x12)
サラビス



1-S53003 x4
Set Screw M3x3
セットビス



1-S54004 x2
Set Screw M4x4
セットビス



UT006B x1
Set Screw M2.5x18
セットビス



UT020 x3
Flat Head Screw(M3x45)
サラビス



1-N3024 x4
Nut(M3x2.4)
ナット



1-N3033N x14
Nylon Nut(M3x3.3)
ナットナイロン



1-N4055N x2
Nylon Nut M4
ナイロンナット



1-N4056FNB x1
Flanged Nylon Nut (M4x5.6)
フランジナイロンナット



1-N4045F x2
Flange Nut M4X4.5
ナット(M4x4.5) フランジ



92643 x2
Snap Pin 4mm
スナップピン



92638 x3
Snap Pin 6mm
スナップピン



1-E025 x16
E-Ring(E2.5)
Eリング



1-E030 x2
E-Ring(E3.0)
Eリング



1-W300805 x2
Washer(M3x8x0.5)
ワッシャー



96647 x2
10x12x0.2mm Shim
シム



UT020 x2
Flange BH TP Screw (M3x10)
TPフランジボタンビス



1-S23006F x2
Cap Screw(M3x6/Flanged)
キャップビス(フランジ付)



OTW127 x2
Screw Pin (2x11xM4)
スクリューピン

Rubber Parts, ETC / ラバーパーツ, その他



BRG001 x6
Shield Bearing(5x10x4)
シールドベアリング



BRG002 x4
Shield Bearing(5x8x2.5)
シールドベアリング



BRG003 x6
Shield Bearing(4x8x3)
シールドベアリング



BRG014 x3
Shield Bearing(10x15x4)
シールドベアリング

BRG100 x8
1/16" Ball
ボール

UM120 x12
3/32" Ball
ボール



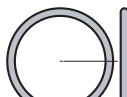
ORG03B x8
O-Ring(P3/Orange)
Oリング



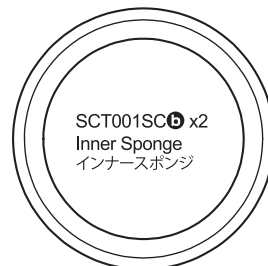
ORG03BK x1
O-Ring(P3/Black)
Oリング



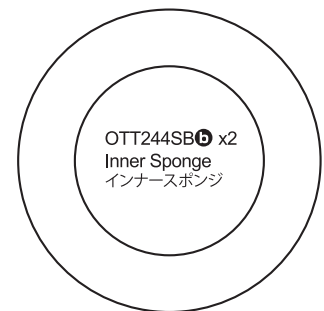
ORG04SSBK x1
O-Ring (SS4/Black)
Oリング



OTW130 x4
Adjuster O-Ring
アジャスターOリング



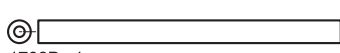
SCT001SC x2
Inner Sponge
インナースポンジ



OTT244SB x2
Inner Sponge
インナースポンジ



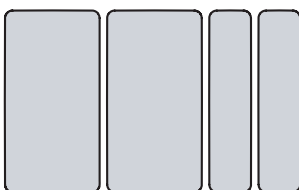
OT253 x4
Shock Gasket 12mm
ショックガスケット



1708B x1
Antenna pipe
アンテナパイプ



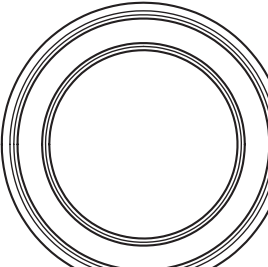
SC216B x2
Slipper Pad
スリッパパッド



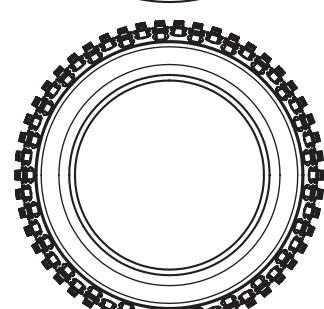
UT002B x1
Battery Sponge
バッテリースポンジ



UT002B x1
Gear Cover Sponge
ギヤカバースポンジ

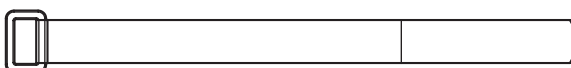


SCT001SC x2
Front Tire (Soft)
フロントタイヤ(ソフト)



OTT244SB x2
Block Tire 50x83x36mm S
ブロックタイヤ50x83x36mm S

SC246B x2
Battery Strap (16x200mm)
バッテリーストラップ



OTW150 x1
Double Sided Tape
両面テープ



W0201B x16
5.8 Steel Ball
スチールボール



SC242B x2
4.8mmxM2.6 Ball Nut
ボールナット



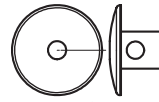
UT017 x10
M3x6 Tapered Washer
テーパードワッシャー



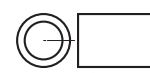
UTW013 x1
JJ F Body Post
JJ F ボディーポスト



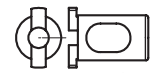
UTW014 x2
JJ Wing Holder Post
JJ ウイングホルダーポスト



UTW014 x2
JJ Wing Mount
JJ ウイングマウント



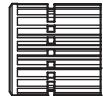
OT225B x2
Spacer 5x7x10mm
スペーサー



OTW101-03 x1
Ball Diff Nut
ボールデフナット



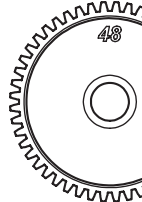
UT008 x1
Spur Gear Crip
スパーギヤクリップ



UT008 x1
Counter Pinion Gear
カウンタースピニオンギヤ



OT221 x1
Final Pinion Gear 32T
ファイナルスピニオンギヤ



OT221 x1
Counter Gear
カウンタージヤ



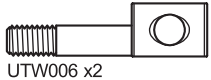
OT225B x1
Slipper Spring Guide
スリッパースプリングガイド



OT225B x1
Slipper Spring
スリッパースプリング



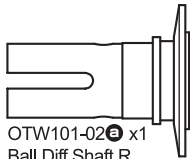
UT006B x1
Servo Saver Spring
サーボセーバースプリング



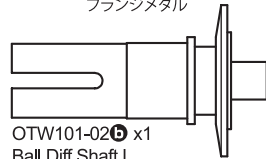
UTW006 x2
Works Front Offset Shaft
ワークスフロントオフセットシャフト



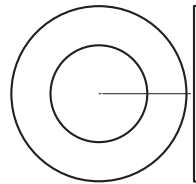
UT019 x2
Flange Metal 3x6mm
フランジメタル



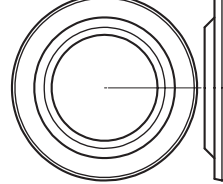
OTW101-02 x1
Ball Diff Shaft R
ボールデフシャフト



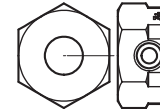
OTW101-02 x1
Ball Diff Shaft L
ボールデフシャフト



UM119 x2
Diff Ring
デフリング



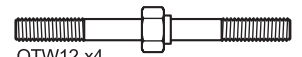
OTW101-02 x1
Diff Shaft Support
デフシャフトサポート



OTW127 x2
Wide Drive Washer
ワイドドライブワッシャー



OTW127 x2
Spacer 1mm
スペーサー 1mm



OTW12 x4
Adjustable Rod(M)
アジャストロッド(M)



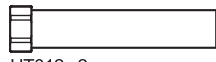
TBS0350 x2
Turnbuckle Rod (Steel/3x50)
ターンバックルロッド(スチール/3x50)



UT006B x1
Servo Saver Tube
サーボセーバータブ



UT006B x1
Servo Saver Nut
サーボセーバーナット



UT012 x2
Servo Saver Shaft
サーボセーバーシャフト



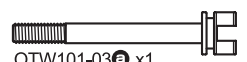
OT225B x1
Counter Gear Shaft
カウンタージヤシャフト



UM124 x1
Tensionner Spring
テンションスプリング



BRG100 x2
2.6x6x1mm Washer
ワッシャー



OTW101-03 x1
Ball Diff Screw
ボールデフスクリュー



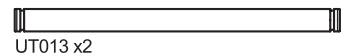
OT225B x1
Main Gear Shaft
メインギヤシャフト



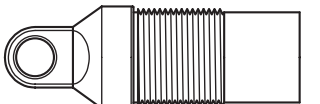
OT248 x2
Flange Shaft 3x26mm
フランジシャフト



OT249 x2
Flange Shaft 3x30mm
フランジシャフト



UT013 x2
Shaft 3x43mm
シャフト



OTW128-01B x2
Shock Case S
ショックケース



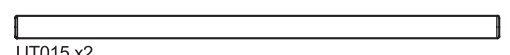
OTW128-01B
OTW129-01B x4
Seal Cartridge
シールカートリッジ



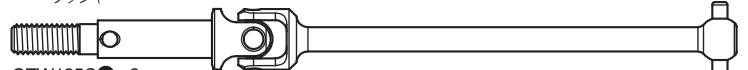
UT014 x2
King Pin
キングピン



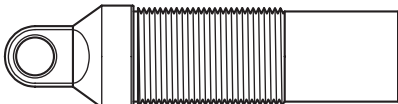
OTW125C x2
Washer 5x7x1.5mm
ワッシャー



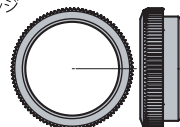
UT015 x2
Shaft 3x64mm
シャフト



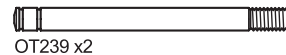
OTW125C x2
Universal Swing Shaft
ユニバーサルスイングシャフト



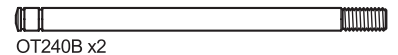
OTW129-01B x2
Shock Case L
ショックケースL



OTW130 x4
Spring Adjuster
スプリングアジャスター



OT239 x2
Front Shock Shaft
フロントショックシャフト



OT240B x2
Rear Shock Shaft
リアショックシャフト



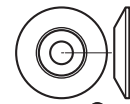
UTW009 x2
Front Shock Spring MS Pink
フロントスプリング MS ピンク



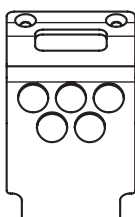
UTW008 x2
Rear Shock Spring MH Blue
リアスプリング MH ブルー



SC215 x2
Slipper Plate
スリッパプレート



OTW150 x2
Wing Washer
ウイングワッシャー



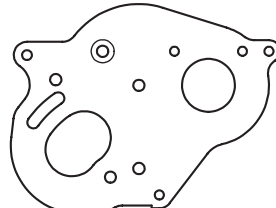
UT011GM x1
Motor Guard
モーターガード



UT011GM x1
Motor Guard Joint
モーターガードジョイント



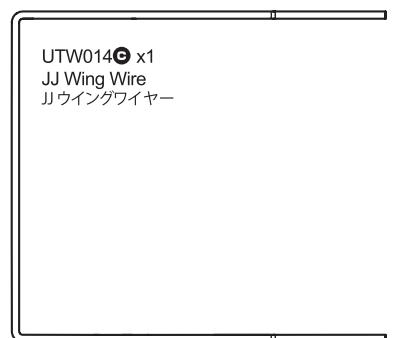
UT009S x1
Motor Guard Support
モーターガードサポート



UT009S x1
Motor Plate
モータープレート



UT006B x1
Steering Plate
ステアリングプレート

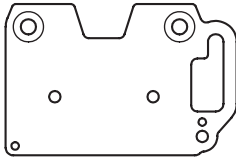


UTW014 x1
JJ Wing Wire
JJ ウイングワイヤー

Fiber Parts / ファイバーパーツ



UTW013 x1
JJ F Body Mount Stay
JJ F ボディーマウントステー



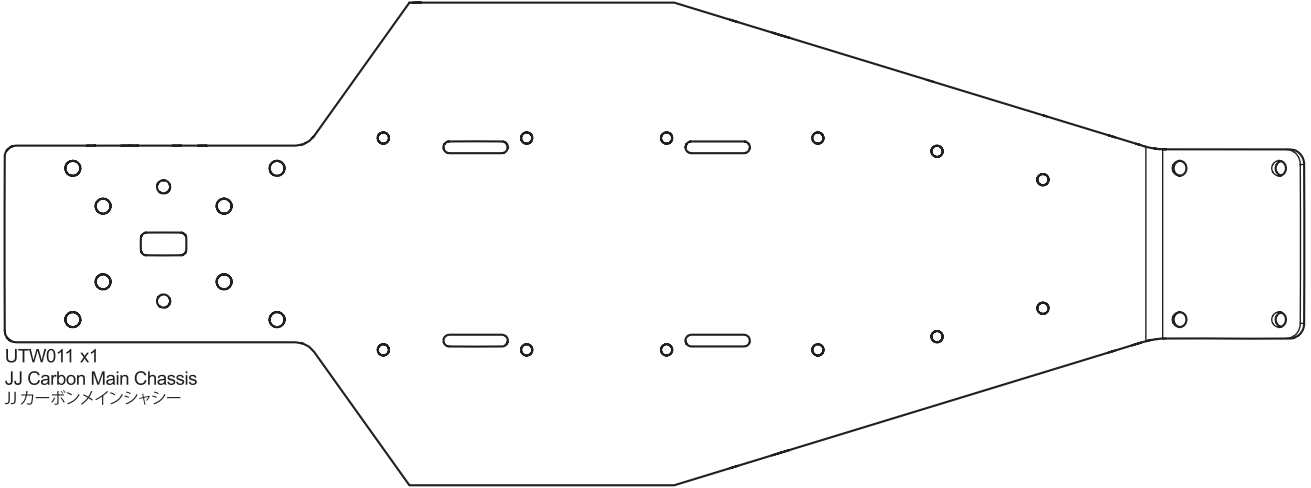
UTW013 x1
JJ ESC Mount Plate
JJ ESC マウントプレート



UTW012 x1
JJ Front Shock Stay
JJ フロントショックステー

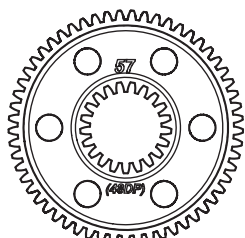


UTW012 x1
JJ Rear Shock Stay
JJ リヤショックステー

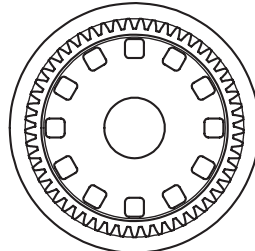


UTW011 x1
JJ Carbon Main Chassis
JJ カーボンメインシャシー

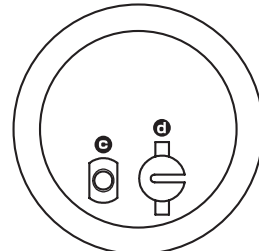
Plastic Parts, ETC / プラスチックパーツ



UT008 x1
Spur Gear 57T
スパーギヤ 57T

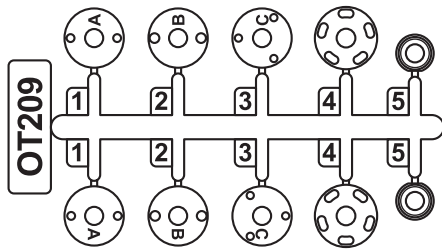


OTW101-01 x1
Ball Diff Main Gear
ボールデフメインギヤ

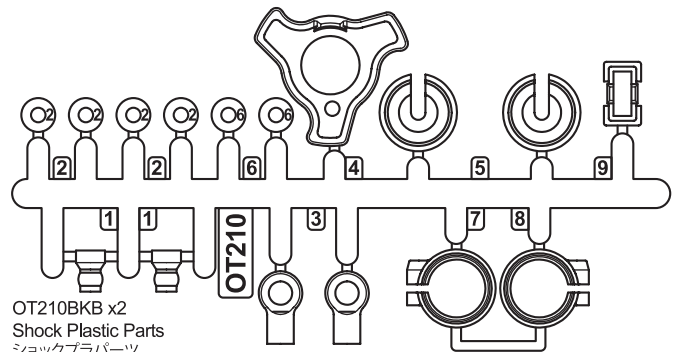


OTW101-01 x1
Ball Diff Nut Bush
ボールデフナットブッシュ

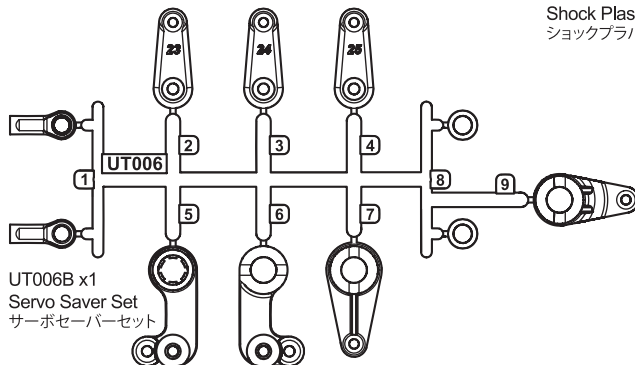
OTW101-01 x1
Ball Diff Stop Plate
ボールデフストッププレート



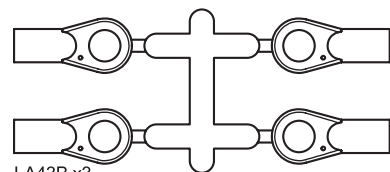
OT209 x2
Shock Piston
ショックピストン



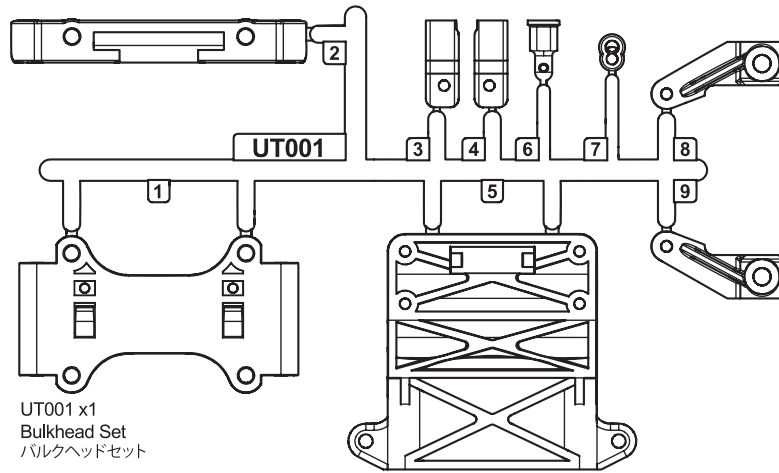
OT210BKB x2
Shock Plastic Parts
ショックプラパーツ



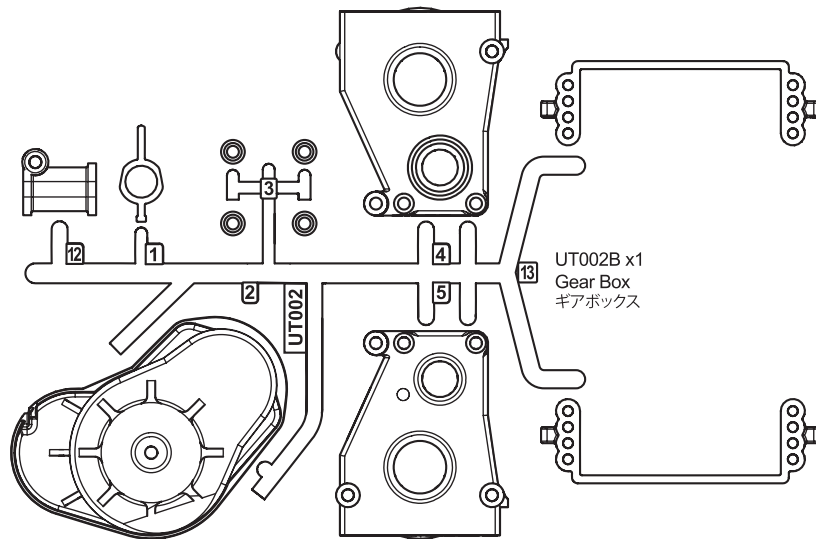
UT006B x1
Servo Saver Set
サーボセーバーセット



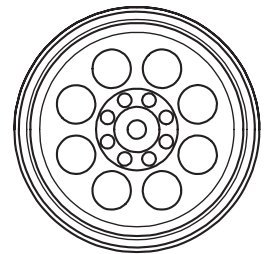
LA43B x3
5.8mm Ball End
ボールエンド



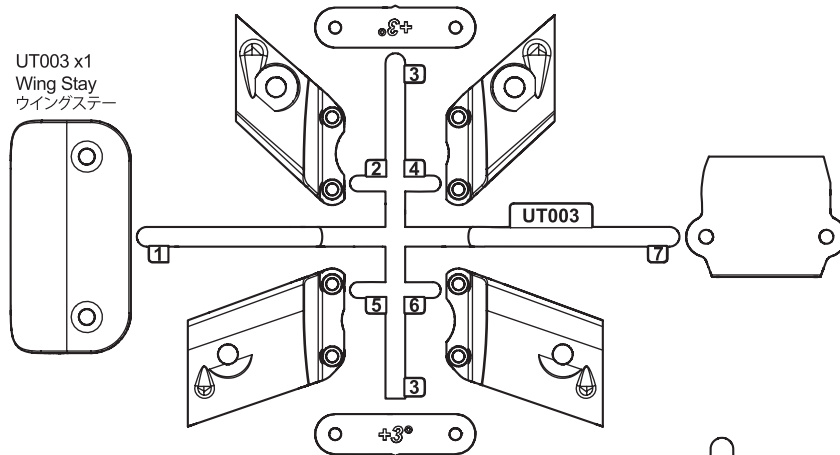
UT001 x1
Bulkhead Set
バルクヘッドセット



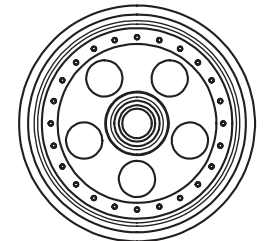
UT002B x1
Gear Box
ギアボックス



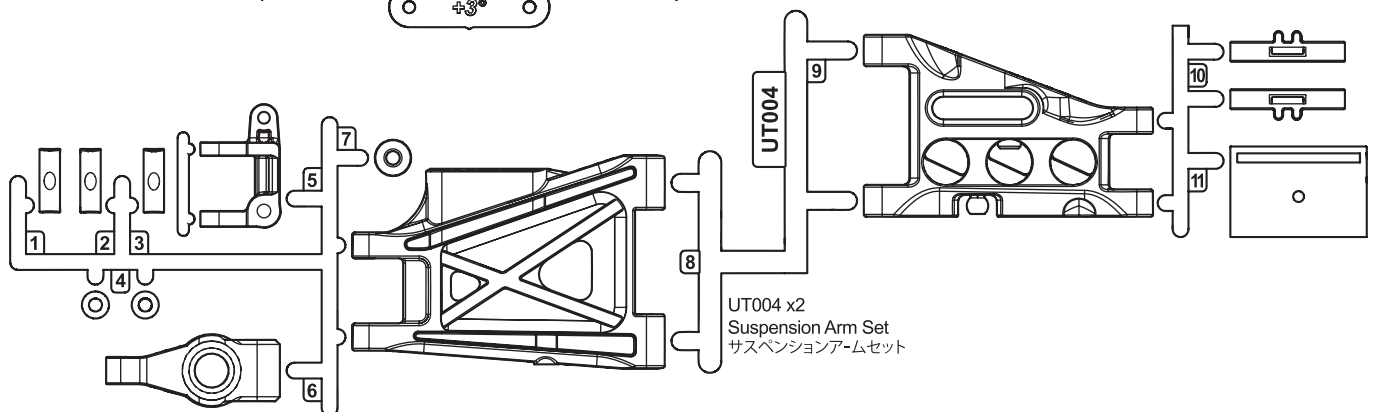
OTH245Y x2
8Hole Wheel 50mm (Yellow)
8ホールホイール50mm (イエロー)



UT003 x1
Wing Stay
ウイングステー



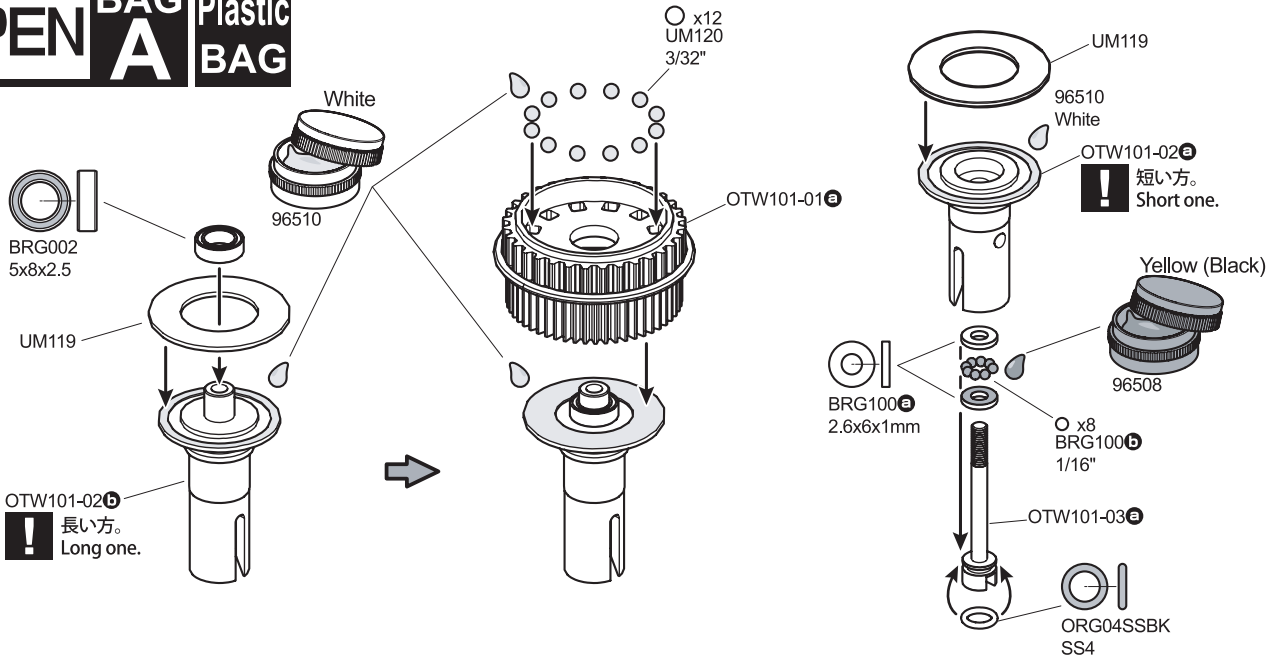
SCH007Y x2
Front Wheel (Yellow)
フロントホイール(イエロー)



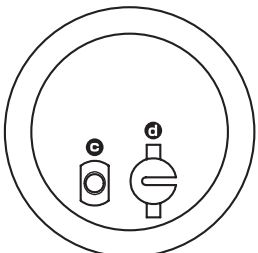
UT004 x2
Suspension Arm Set
サスペンションアームセット

1 ボールデフ Ball Differential

OPEN BAG Plastic
A Plastic
BAG

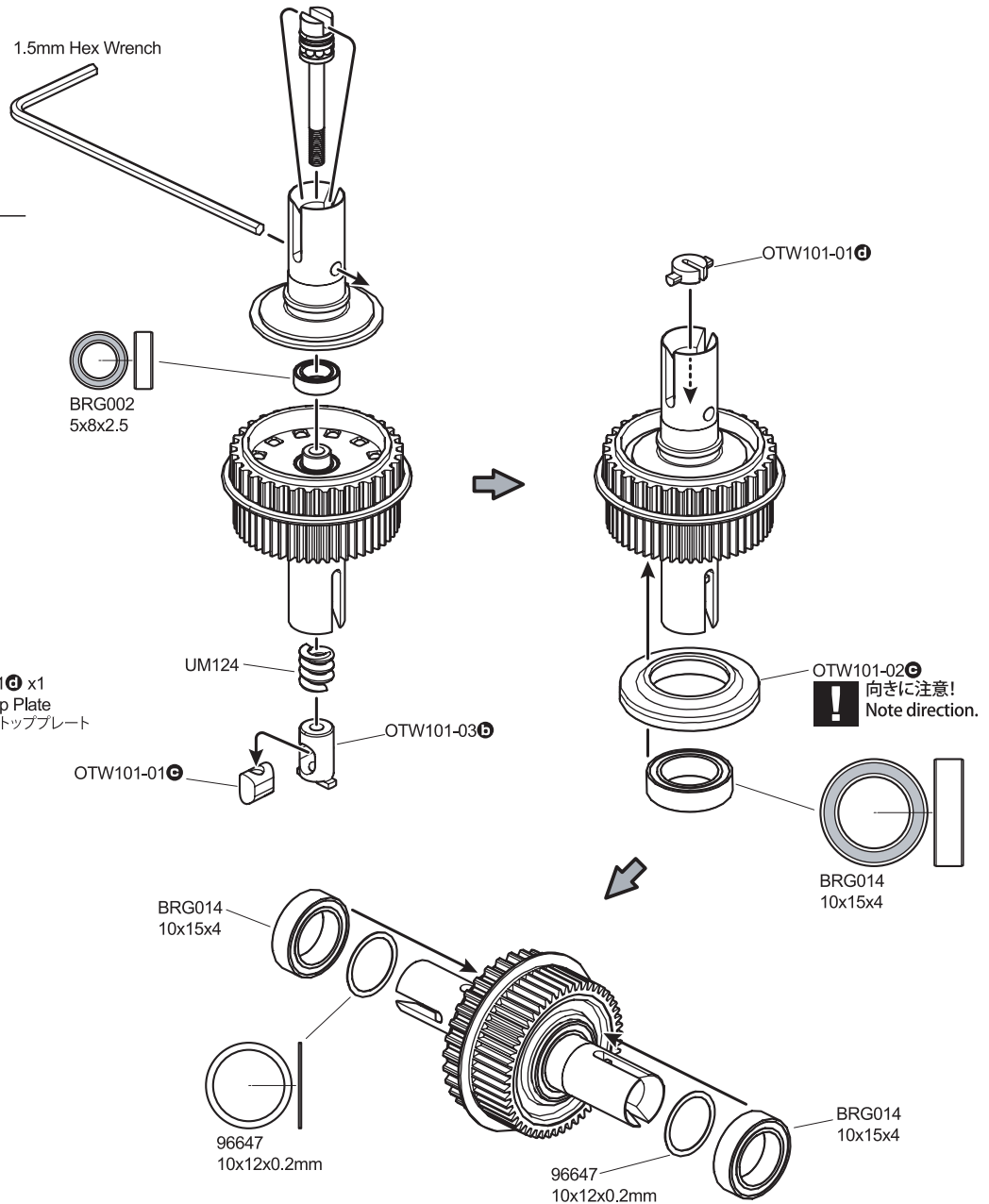


2 ボールデフ Ball Differential



OTW101-01 **!** x1 Ball Diff Nut Bush
ボールデフナットブッシュ

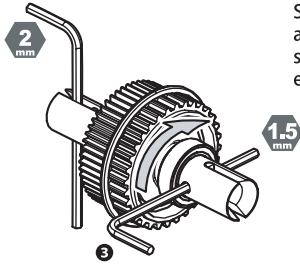
OTW101-01 **!** x1 Ball Diff Stop Plate
ボールデフストッププレート



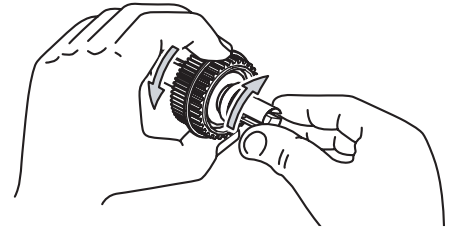
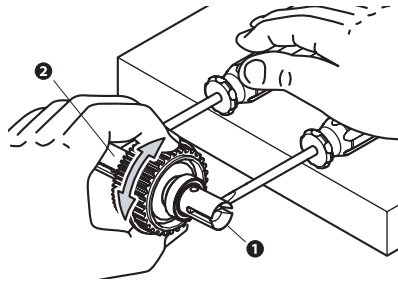
3 ボールデフの調整 Ball Diff Adjustment

→①と②をマイナスドライバーで固定し、本体を回してみます。回らなくなるまで③をしめ込みます。回ってしまう状態のまま走行させると破損するので注意します。
Secure parts ① and ② in place with two flat head screwdrivers and rotate the differential case unit it becomes tight. Then, tighten screw ③. When running the car, the differential must be tight, otherwise it may be damaged.

→次に本体を固定し、①を回した時、②が反対方向に回転すれば良い。回らないときはしめ込み過ぎなので、③をゆるめます。
Now, hold the differential case firmly and rotate part ①. If part ② rotates into the opposite direction to part ①, no further ③ adjustment is necessary. If part ② does not rotate, screw is too tight. In this case, gradually loosen screw ③ until part ② rotates.

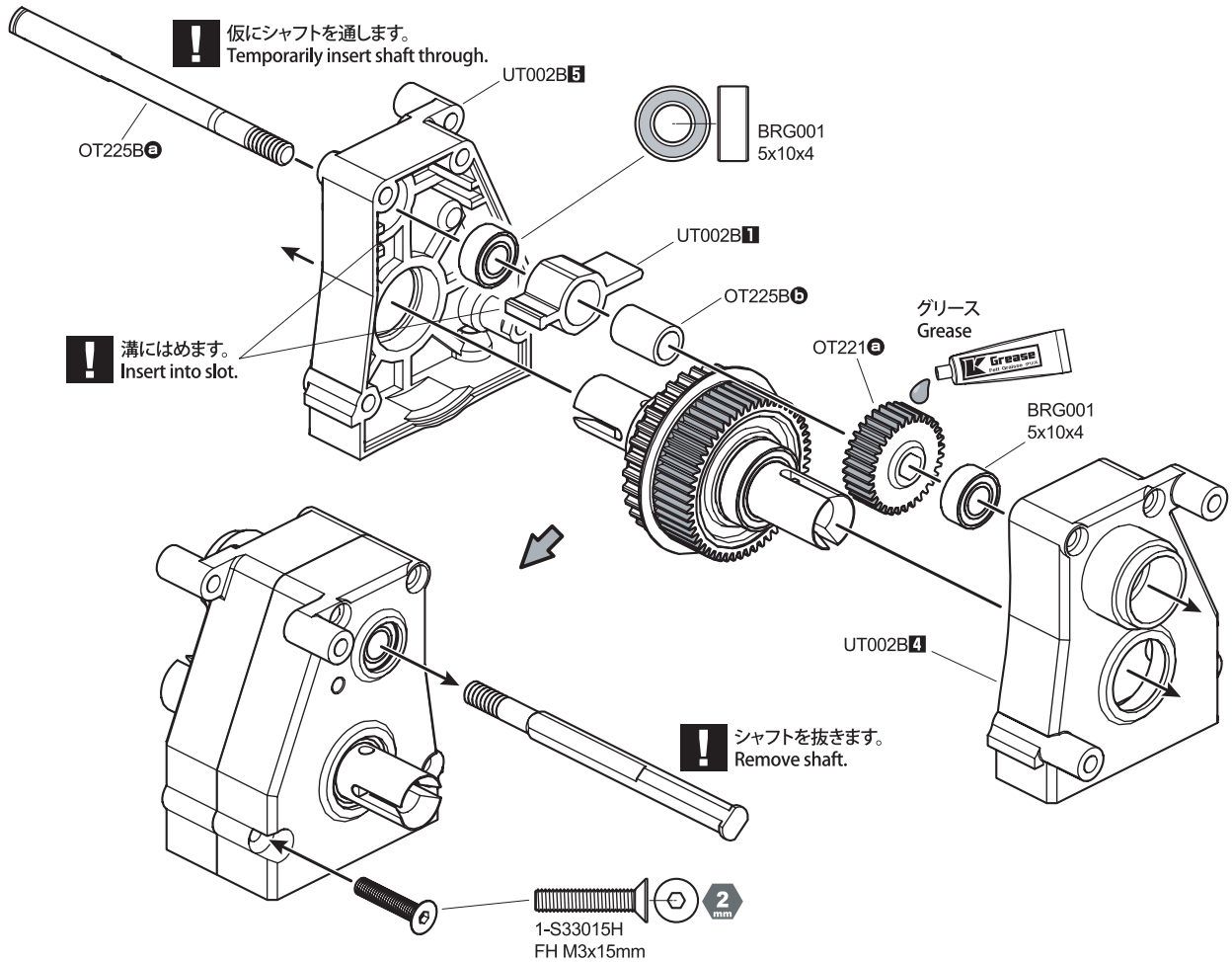


1.5mm、2mmレンチを使用します。
Use 1.5mm and 2.0mm Allen wrench.

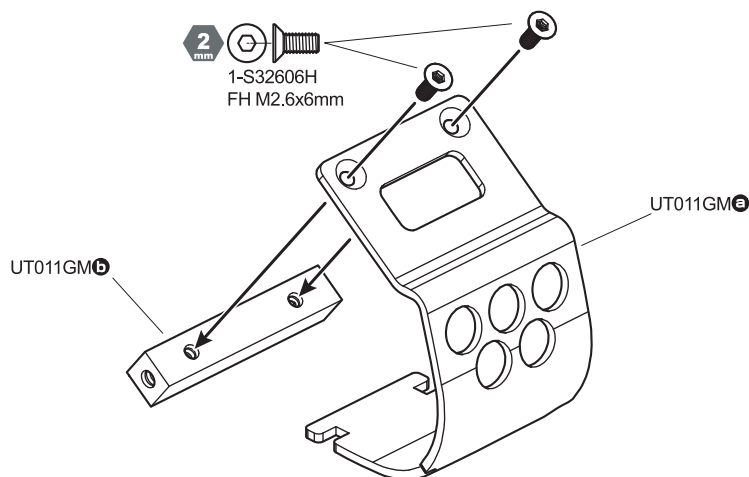


! 走行前にもタイヤを取り付け再度調整します。
Before running, attach the tires and re-adjust accordingly.

4 ギヤボックス Gear Box



5 モーターガード Motor Guard

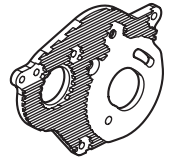


6 ギヤボックス Gear Box

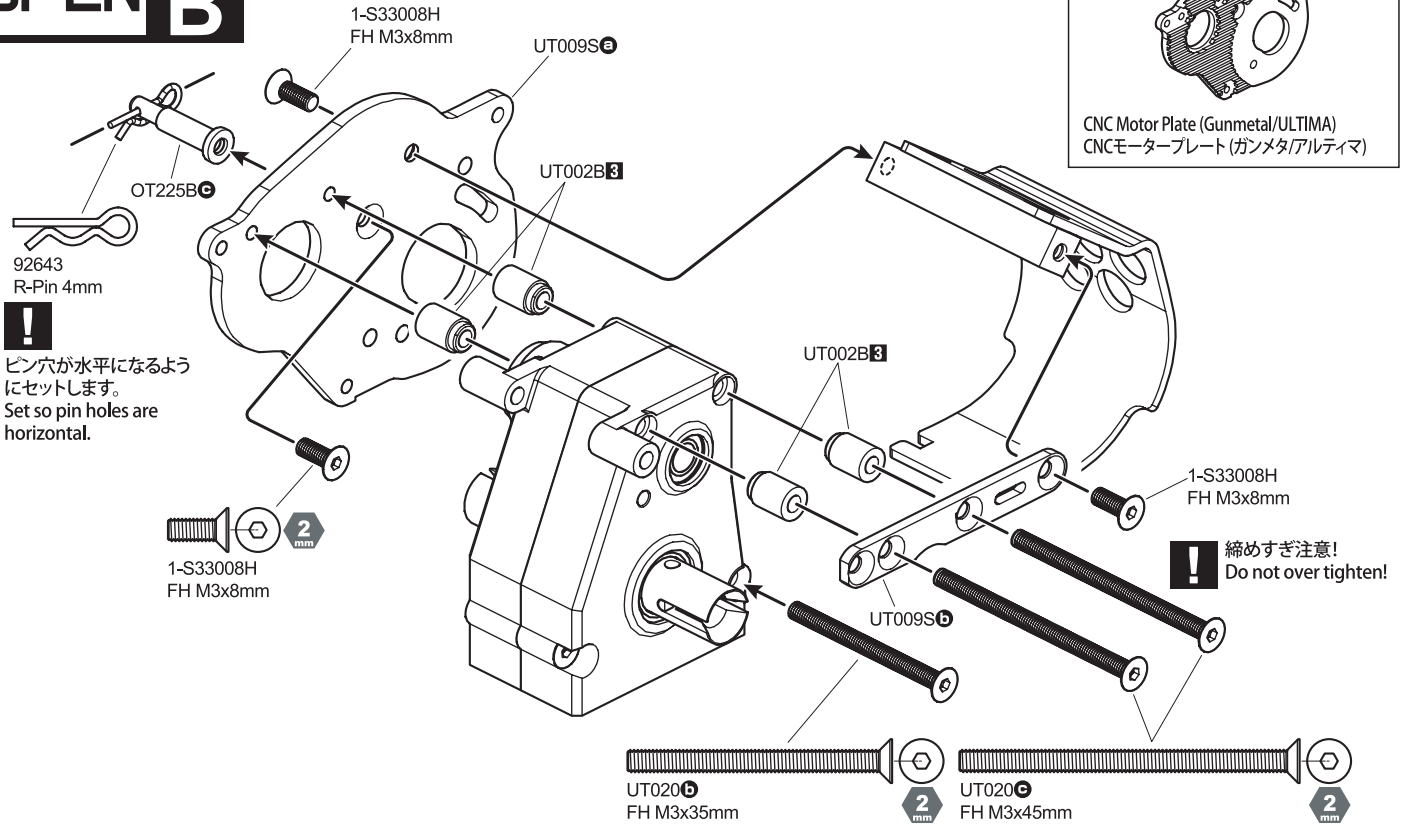
OPEN BAG B

オプションパーツ
Option Parts

UTW001



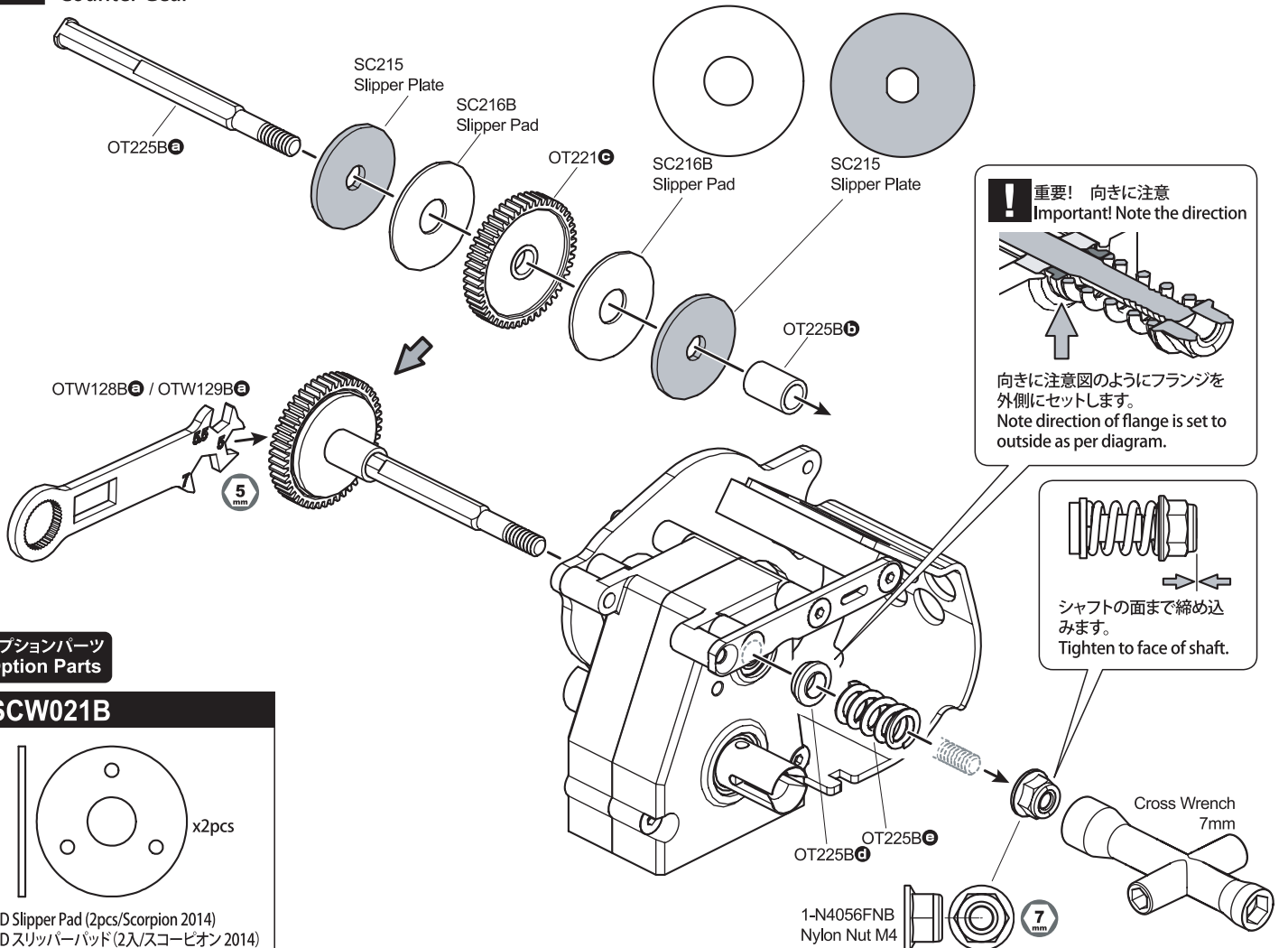
CNC Motor Plate (Gunmetal/ULTIMA)
CNCモータープレート (ガンメタ/アルティマ)



!
ピン穴が水平になるように
にセットします。
Set so pin holes are
horizontal.

! 締めすぎ注意!
Do not over tighten!

7 カウンターギヤ Counter Gear



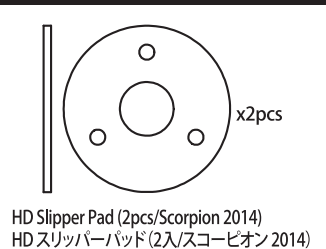
! 重要! 向きに注意
Important! Note the direction

向きに注意図のようにフランジを
外側にセットします。
Note direction of flange is set to
outside as per diagram.

シャフトの面まで締め込
みます。
Tighten to face of shaft.

オプションパーツ
Option Parts

SCW021B



HD Slipper Pad (2pcs/Scorpion 2014)
HD スリッパパッド (2入/スコピオン 2014)

8 リヤアッパーロッド Rear Upper Rods

オプションパーツ
Option Parts

92413

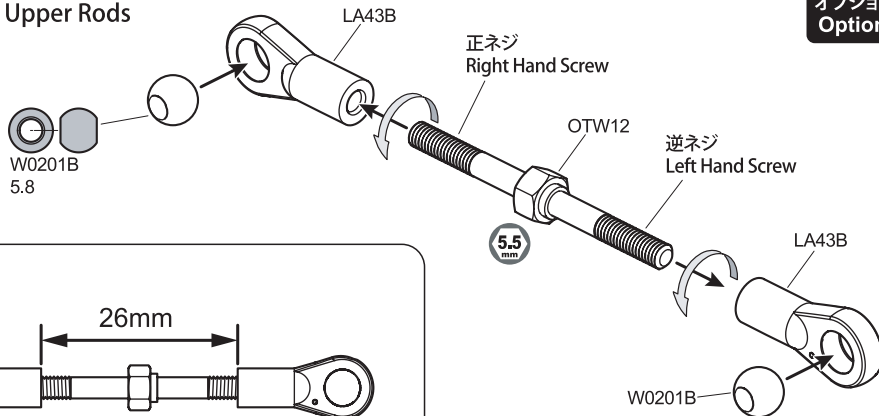
Titanium Adjust Rod 38mm x2pcs
チタンアジャストロッド 38mm

W0201H

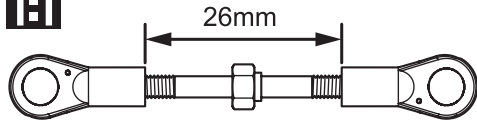
Light Weight
軽量 x5pcs
5.8mm Hard Ball (5pcs)
5.8mm ハードボール (5pcs)

LA43H

x12pcs
Ball End (5.8mm/Hard/12Pcs)
ボールエンド (5.8mm/ハード/12Pcs)

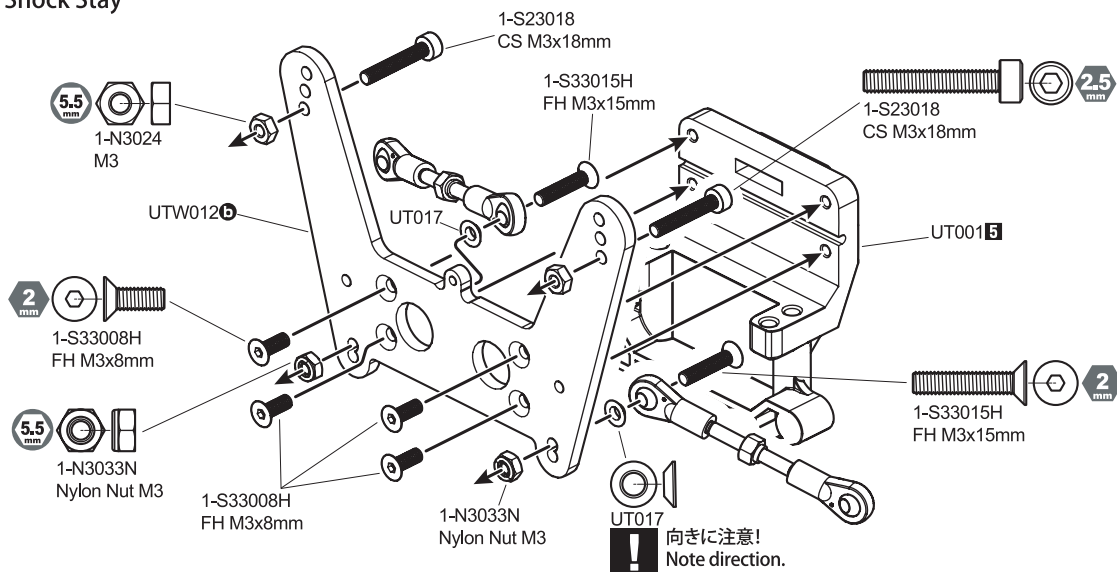


1:1



x2pcs

9 リヤショックステー Rear Shock Stay



向きに注意!
Note direction.

10 リヤサスペンション Rear Suspension

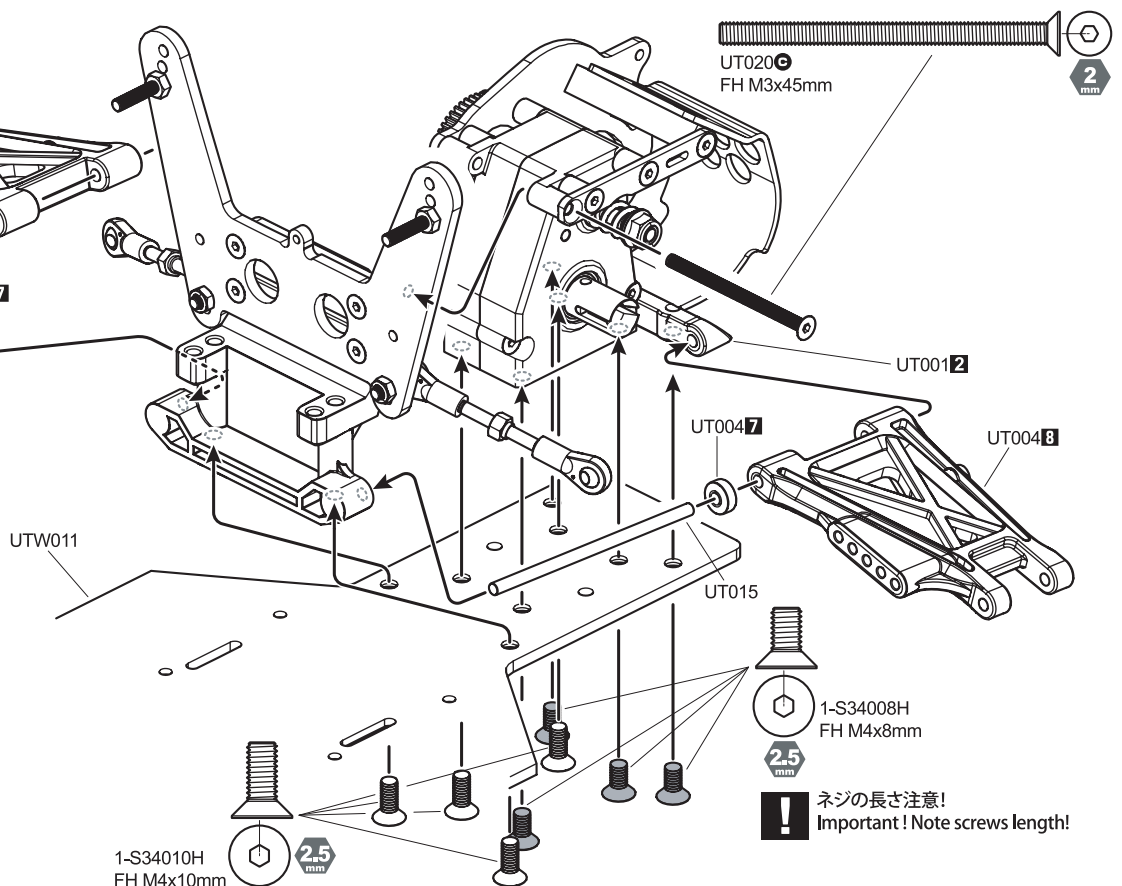
オプションパーツ
Option Parts

W0141V

x10pcs
M3x6 Tapered Washer (Blue/10pcs)
テーパードワッシャー(ブルー)

1-S34010HT

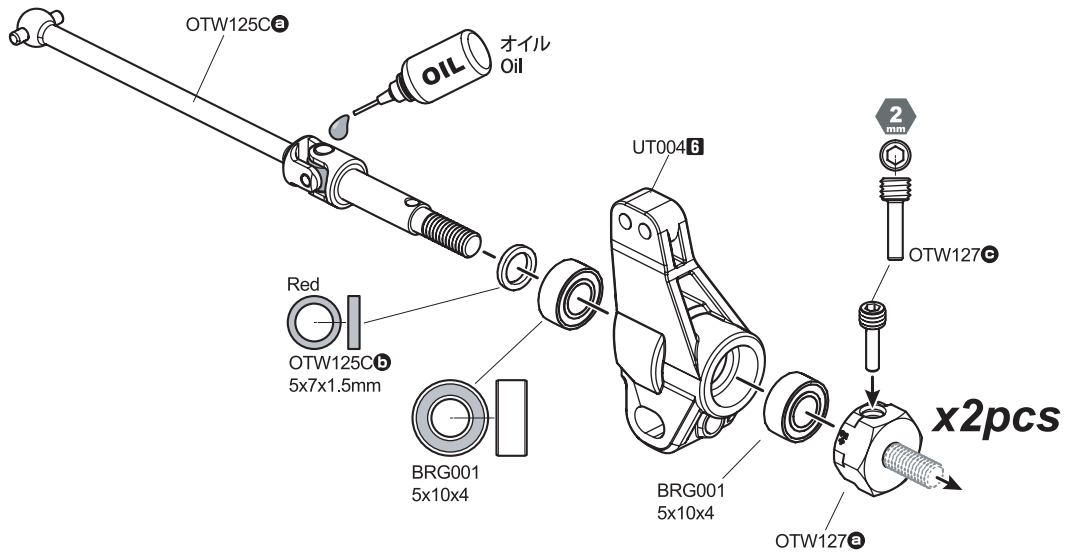
x5pcs
Flat Head Screw(Hex/Titanium/M4x10/5pcs)
サラビス(M4x10)(ヘックス/チタン/5入)



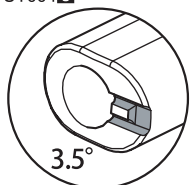
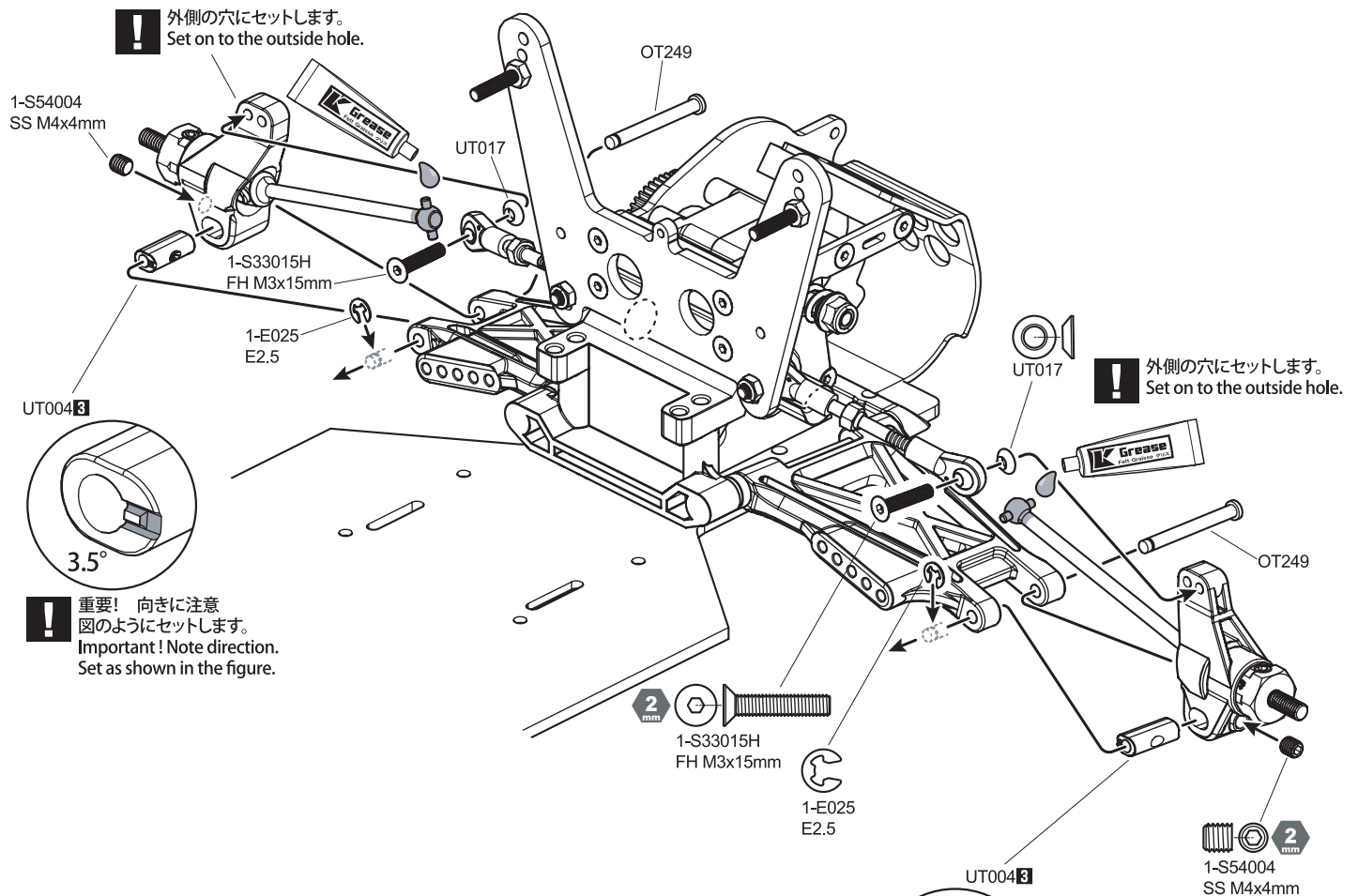
ネジの長さ注意!
Important! Note screws length!

11 リヤハブキャリア Rear Hub Carrier

OPEN BAG C



12 リヤサスペンション Rear Suspension



! 重要! 向きに注意
図のようにセットします。
Important! Note direction.
Set as shown in the figure.



! 重要! 向きに注意
図のようにセットします。
Important! Note direction.
Set as shown in the figure.

オプション
Option

UT004 **2** 3.0°

UT004 **1** 2.0°

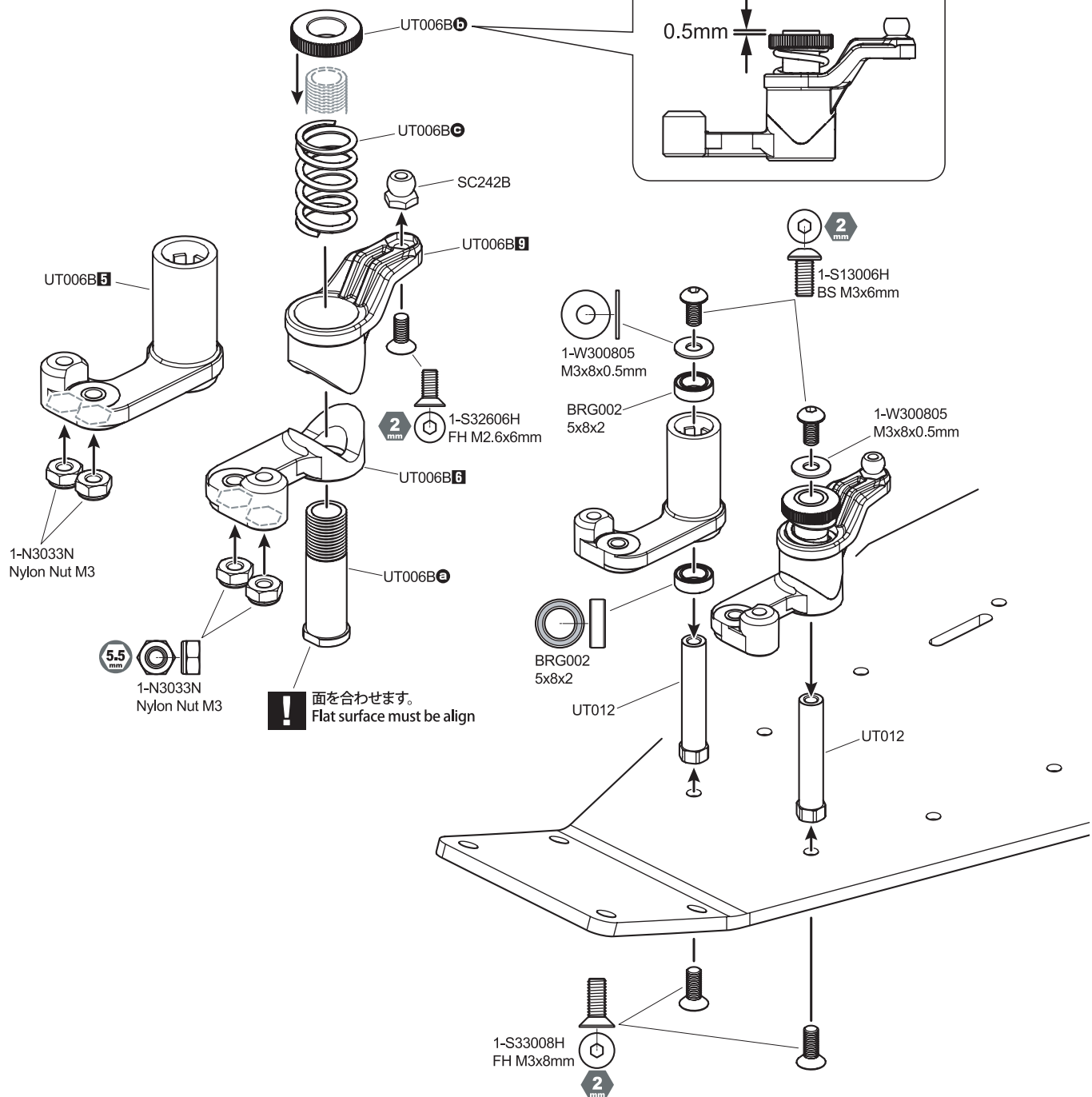
オプションパーツ Option Parts

W0141V

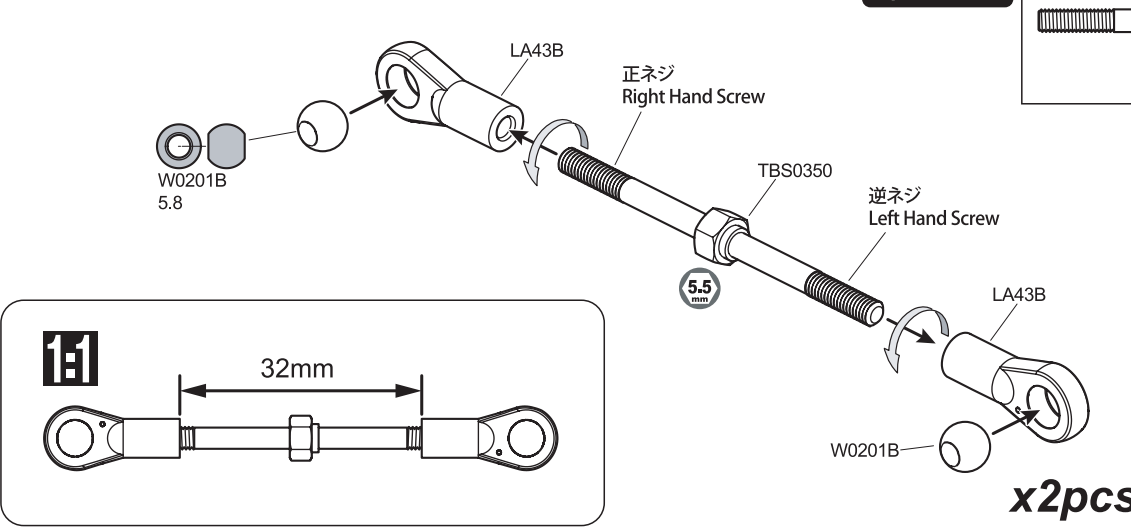


M3x6 Tapered Washer (Blue/10pcs)
テーパーフッシャー(ブルー)

13 サーボセーバー Servo Saver



14 ステアリングタイロッド Steering Tie Rod



**オプションパーツ
Option Parts**

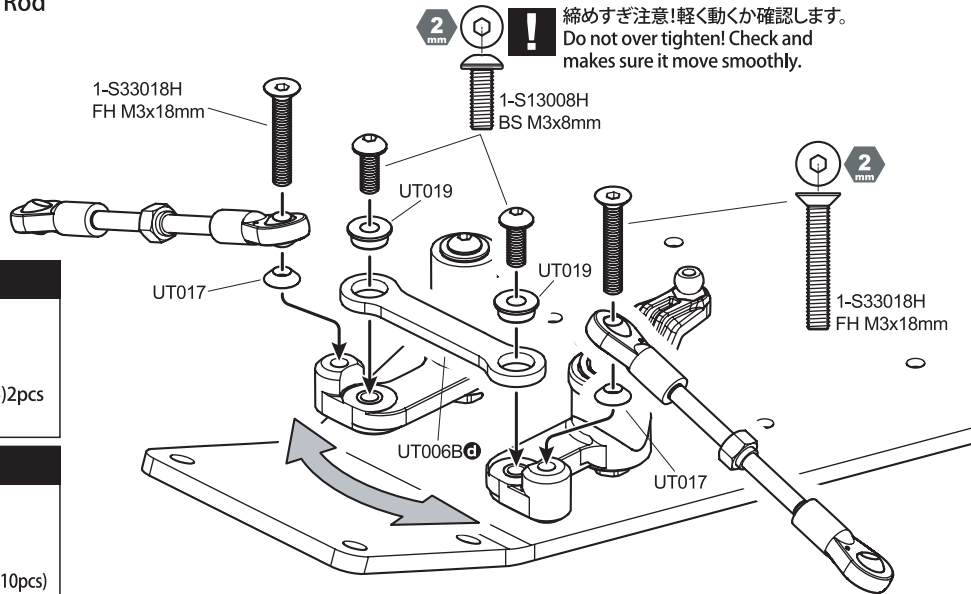
92416
Titanium Adjust Rod 50mm x2pcs
チタンアジャストロッド 50mm

W0201H
Light Weight 軽量 x5pcs
5.8mm Hard Ball (5pcs)
5.8mm ハードボール (5pcs)

LA43H
Ball End (5.8mm/Hard/12Pcs) x12pcs
ボールエンド (5.8mm/ハード/12Pcs)

15 ステアリングタイロッド Steering Tie Rod

2mm **!** 締めすぎ注意! 軽く動くか確認します。
Do not over tighten! Check and makes sure it move smoothly.



オプションパーツ Option Parts

BRG007F



Flanged Bearing(3x6x2.5)2pcs
フランジベアリング

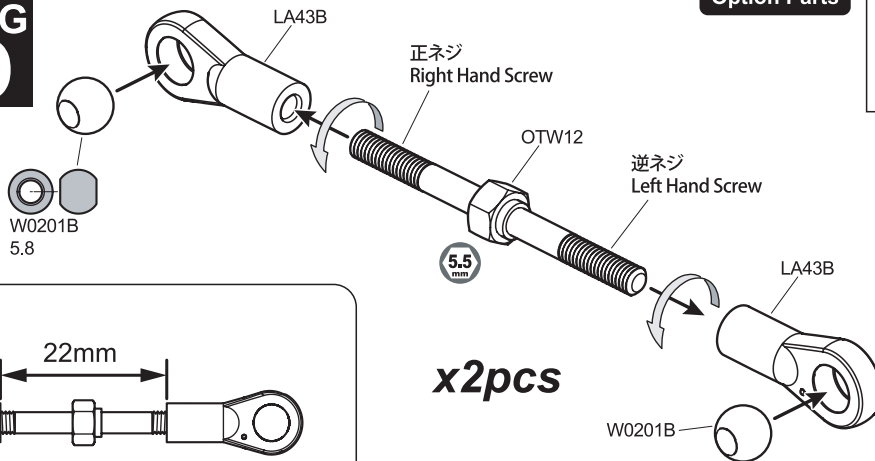
W0141V



M3x6 Tapered Washer (Blue/10pcs)
テーパーフッシャー(ブルー)

16 フロントアッパーロッド Front Upper Rods

OPEN BAG D



オプションパーツ Option Parts

92413

Titanium Adjust Rod 38mm x2pcs
チタンアジャストロッド 38mm

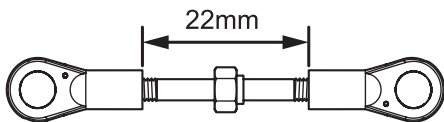
W0201H

Light Weight 軽量 x5pcs
5.8mm Hard Ball (5pcs)
5.8mm / ハードボール (5pcs)

LA43B

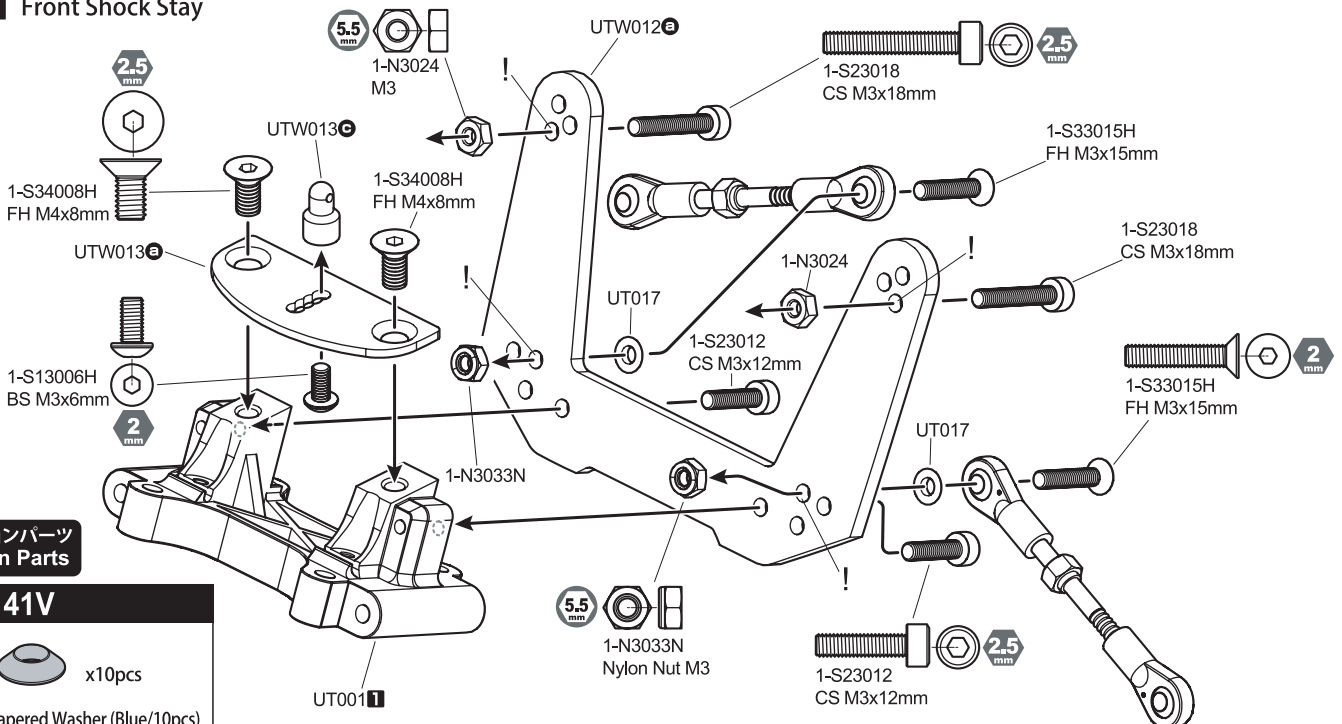
Ball End(5.8mm/Hard/12Pcs)
ボールエンド(5.8mm/ハード/12Pcs)

1:1



x2pcs

17 フロントショックステー Front Shock Stay



オプションパーツ Option Parts

W0141V

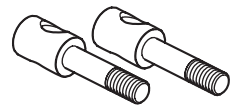


M3x6 Tapered Washer (Blue/10pcs)
テーパーフッシャー(ブルー)

18 フロントサスペンション Front Suspension

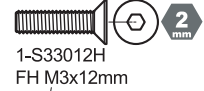
オプションパーツ
Option Parts

UT016



Inline 0 mm Offset
Front Wheel Shaft (ULTIMA)
フロントホイールシャフト (アルティマ)

締めすぎ注意!
Do not over tighten!



1-S33012H
FH M3x12mm

向きに注意!
Note direction!



1-S33015H
FH M3x15mm

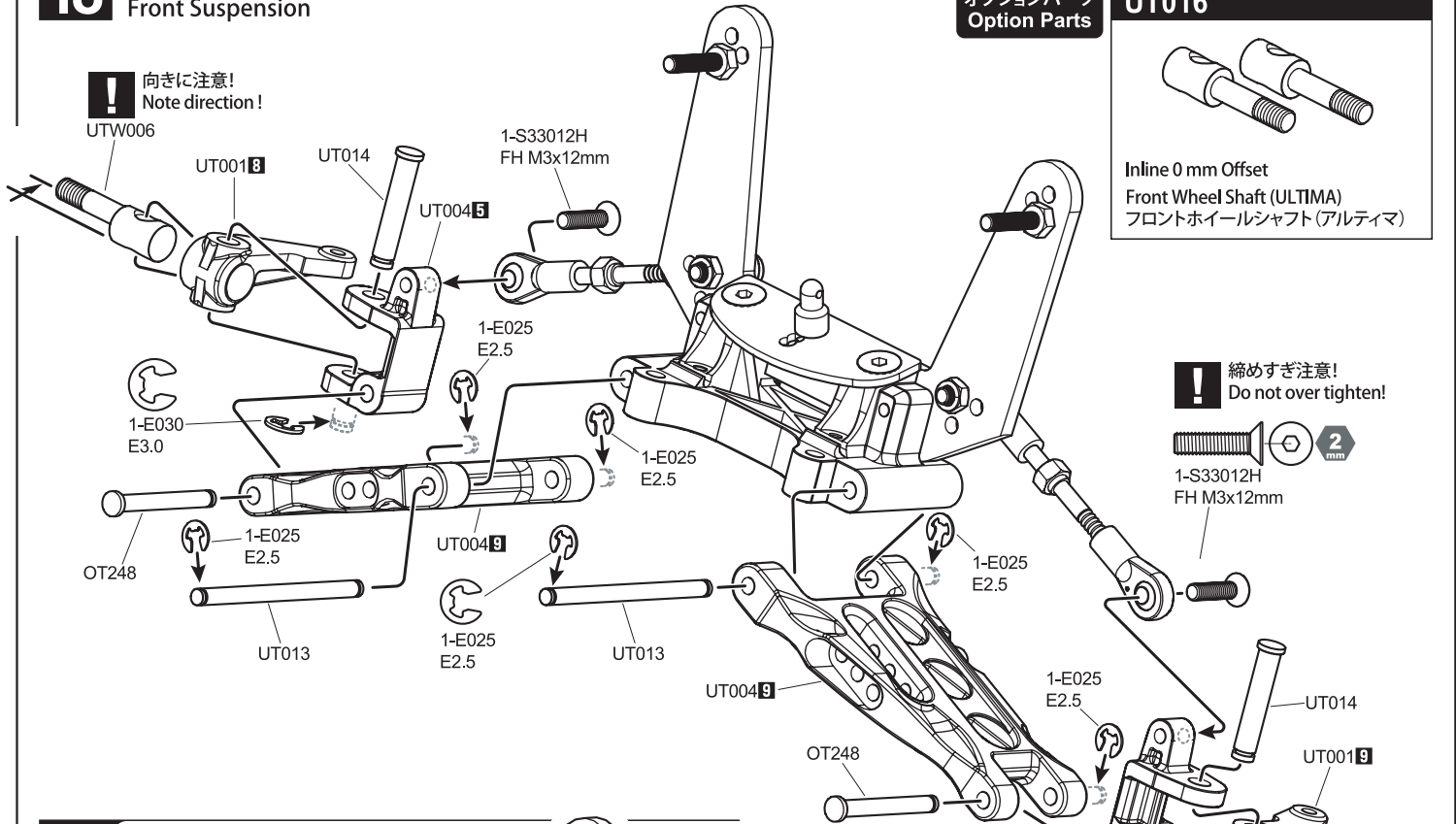
オプションパーツ
Option Parts

W0141V

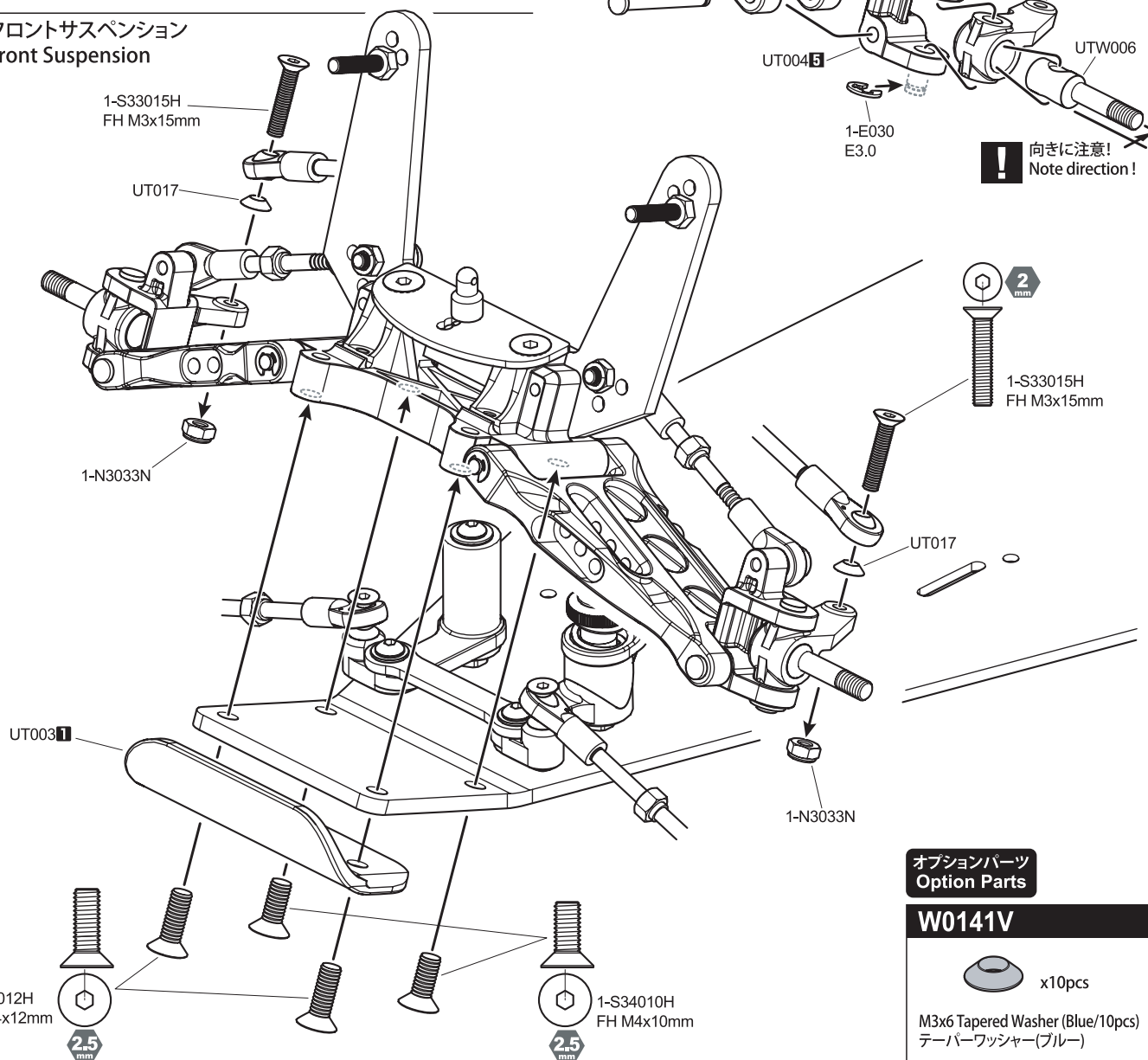


M3x6 Tapered Washer (Blue/10pcs)
テーパードワッシャー(ブルー)

向きに注意!
Note direction!

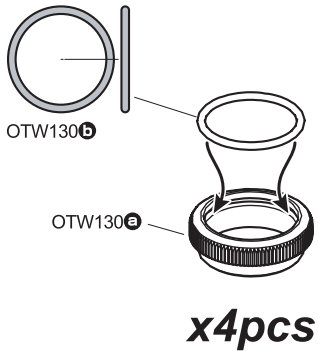


19 フロントサスペンション Front Suspension

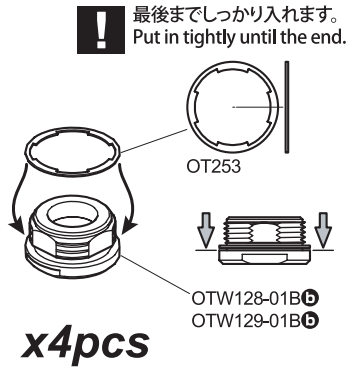


20 Shock ショック

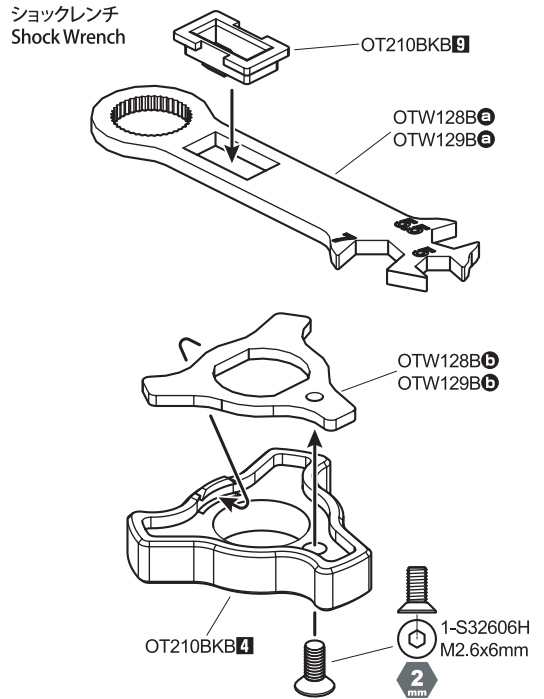
OPEN BAG E



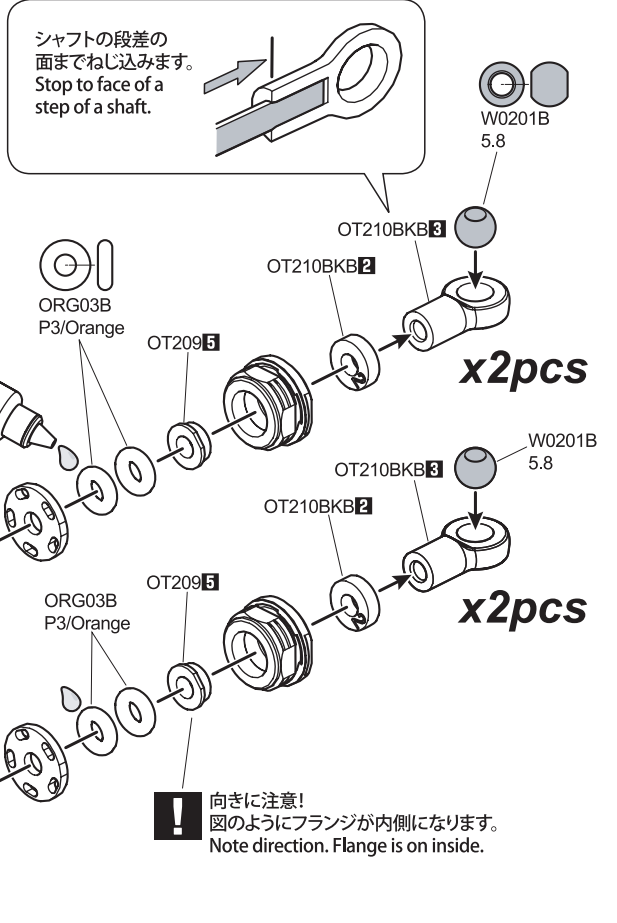
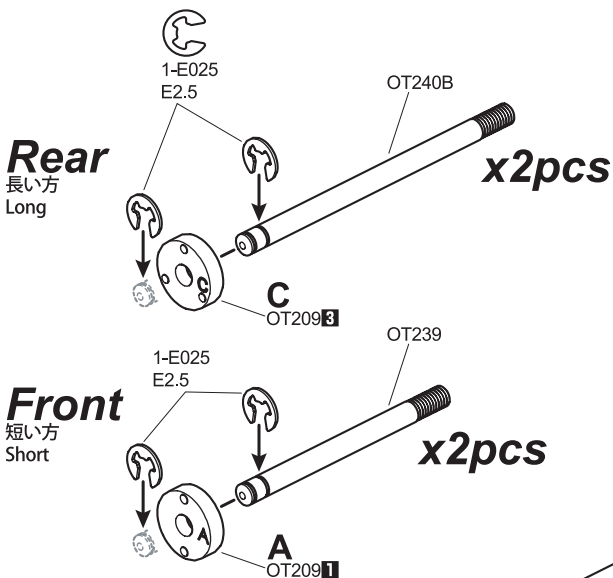
x4pcs



x4pcs






21 Shock ショック



ショックオイル Shock Oil

基本セットアップ / フロントA、リヤCピストンにシリコンオイル300。
グリップの良いコースでは前後ともBピストンにシリコンオイル300-400を使用できます。
Basic Setup / Front A and Rear C piston with silicon oil 300.
Font and Rear B piston with silicon oil 300-400 for Hi-traction track.

Piston	 OT209 1	 OT209 2	 OT209 3
Low Traction	Front / 200		Rear / 200
STD Kit Standard キット標準	Front / 300		Rear / 300
High Traction		Front / Rear 300 - 400	

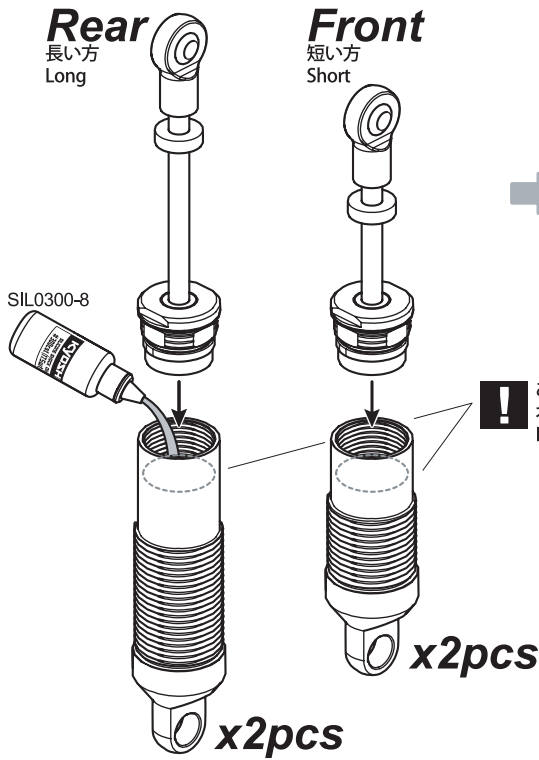
オプションパーツ Option Parts

W0201H

Light Weight
軽量  x5pcs

5.8mm Hard Ball (5pcs)
5.8mm / ハードボール (5pcs)

22 Shock ショック



23 Shock ショック

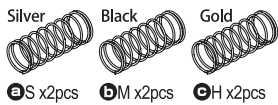
オプションパーツ Option Parts

UTW009



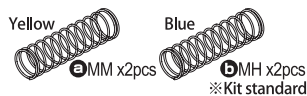
Fine Selection F Shock Spring Set (MS/MH/2pcs/Ultima)
ファインセレクションフロントショックスプリングセット
(MS/MH/2入/アルティマ)

OTW123



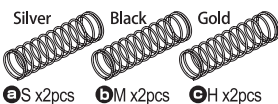
Front Shock Spring Set (S/M/H/2pcs/Optima)
フロントショックスプリングセット (S/M/H/2入/オプティマ)

UTW008

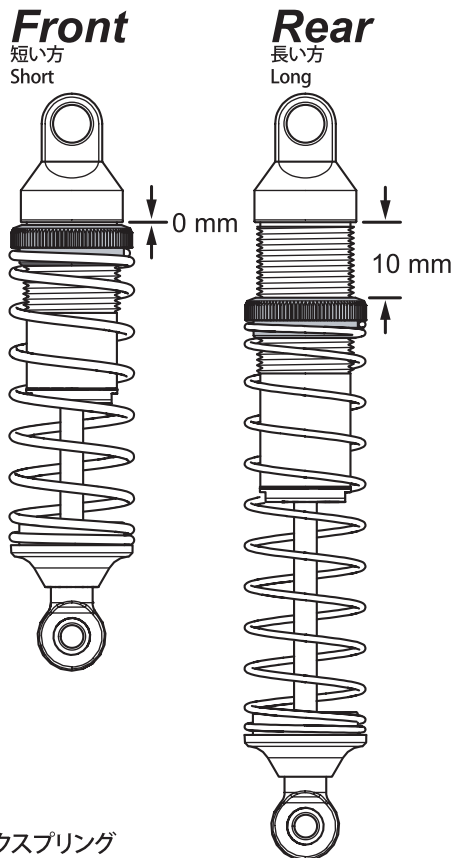


Fine Selection R Shock Spring Set (MM/MH/2pcs/Ultima)
ファインセレクションリヤショックスプリングセット
(M/MH/2入/アルティマ)

OTW124



Rear Shock Spring Set (S/M/H/2pcs/Optima)
リヤショックスプリングセット (S/M/H/2入/オプティマ)



ショックスプリング Shock Spring

UTW009
Fine Selection F Shock Spring Set (MS/MH/2pcs/Ultima)
ファインセレクションフロントショックスプリングセット (MS/MH/2入/アルティマ)

OTW123
Front Shock Spring Set (S/M/H/2pcs/Optima)
フロントショックスプリングセット (S/M/H/2入/オプティマ)

UTW008
Fine Selection R Shock Spring Set (MM/MH/2pcs/Ultima)
ファインセレクションリヤショックスプリングセット (MH/MM/2入/アルティマ)

OTW124
Rear Shock Spring Set (S/M/H/2pcs/Optima)
リヤショックスプリングセット (S/M/H/2入/オプティマ)

SOFT ←		FRONT SPRING			→ HARD
S	MS	M	MH	H	
SILVER OTW123 Ⓐ	PINK UTW009 Ⓐ	BLACK OTW123 Ⓑ	YELLOW UTW009 Ⓑ	GOLD OTW123 Ⓒ	

SOFT ←		REAR SPRING			→ HARD
S	M	MM	MH	H	
SILVER OTW124 Ⓐ	BLACK OTW124 Ⓑ	YELLOW UTW008 Ⓐ	BLUE UTW008 Ⓑ	GOLD OTW124 Ⓒ	

Ⓐ Kit Standard
Ⓑ Ⓒ キット標準

24 ショック Shock

! 締めすぎ注意!
Do not over tighten!

5.5 mm
1-N3033N
Nylon Nut M3

OT210BKB **1**
UT004 **4**

1-N3033N
Nylon Nut M3

OT210BKB **1**
UT004 **4**

2.5 mm
1-S23012
CS M3x12mm

! 外側の穴にセットします。
Mount to the outside hole.

1-S23012
CS M3x12mm

25 ショック Shock

! 締めすぎ注意!
Do not over tighten!

5.5 mm
1-N3033N
Nylon Nut M3

OT210BKB **1**
UT004 **4**

OT210BKB **1**
UT004 **4**

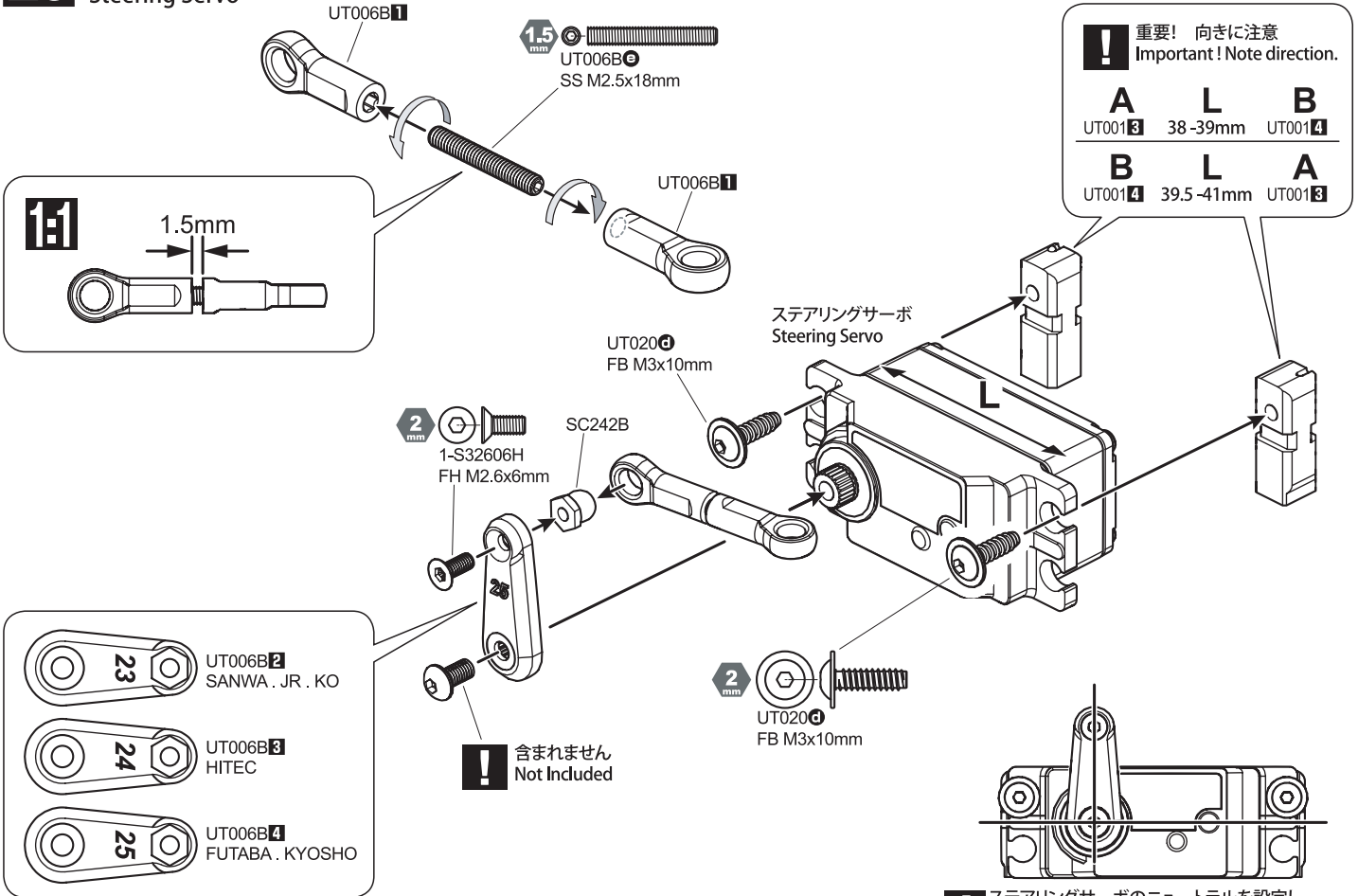
1-N3033N
Nylon Nut M3

2 mm
1-S33015H
FH M3x15mm

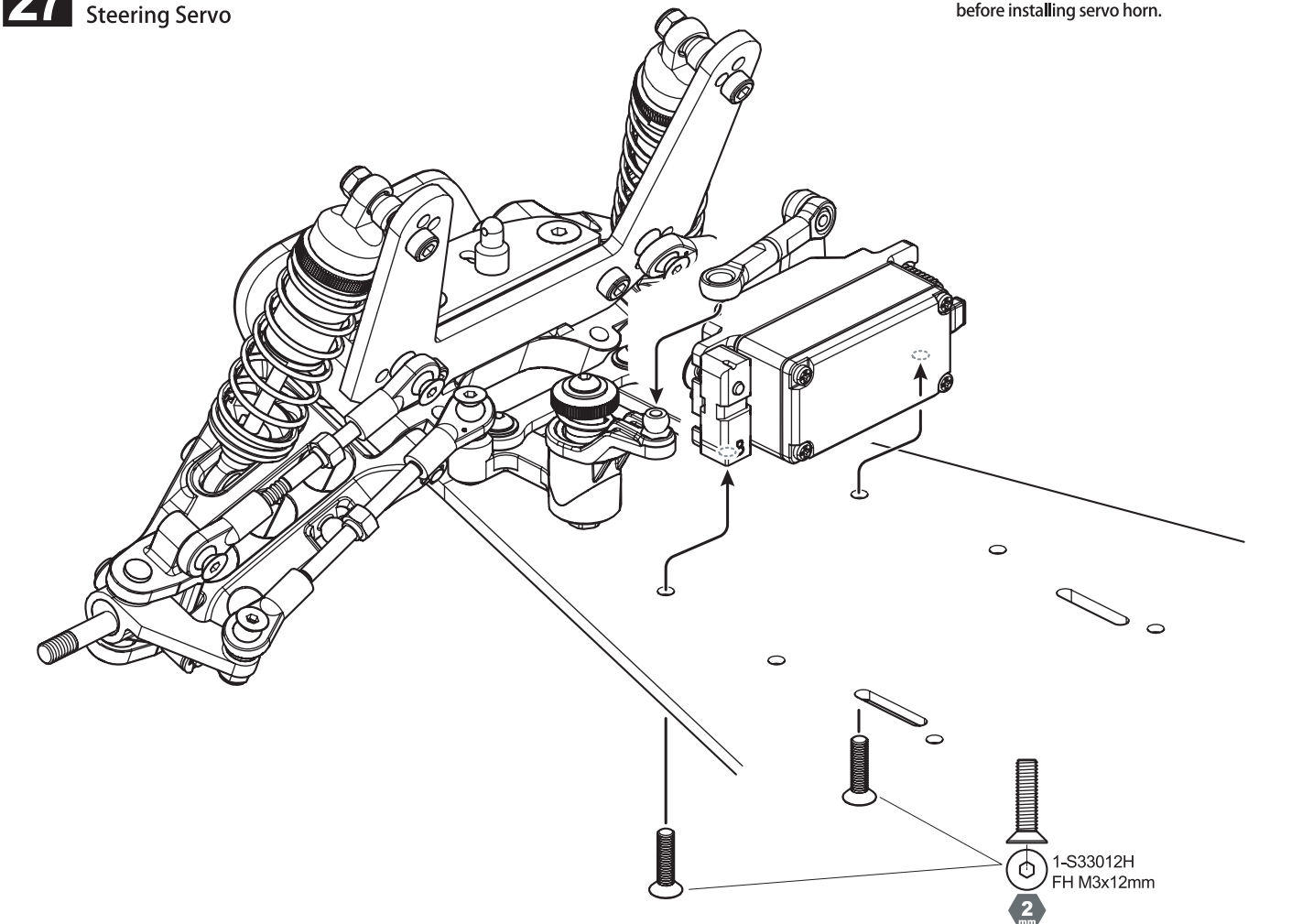
! 外側の穴にセットします。
Mount to the outside hole.

1-S33015H
FH M3x15mm

26 ステアリングサーボ Steering Servo

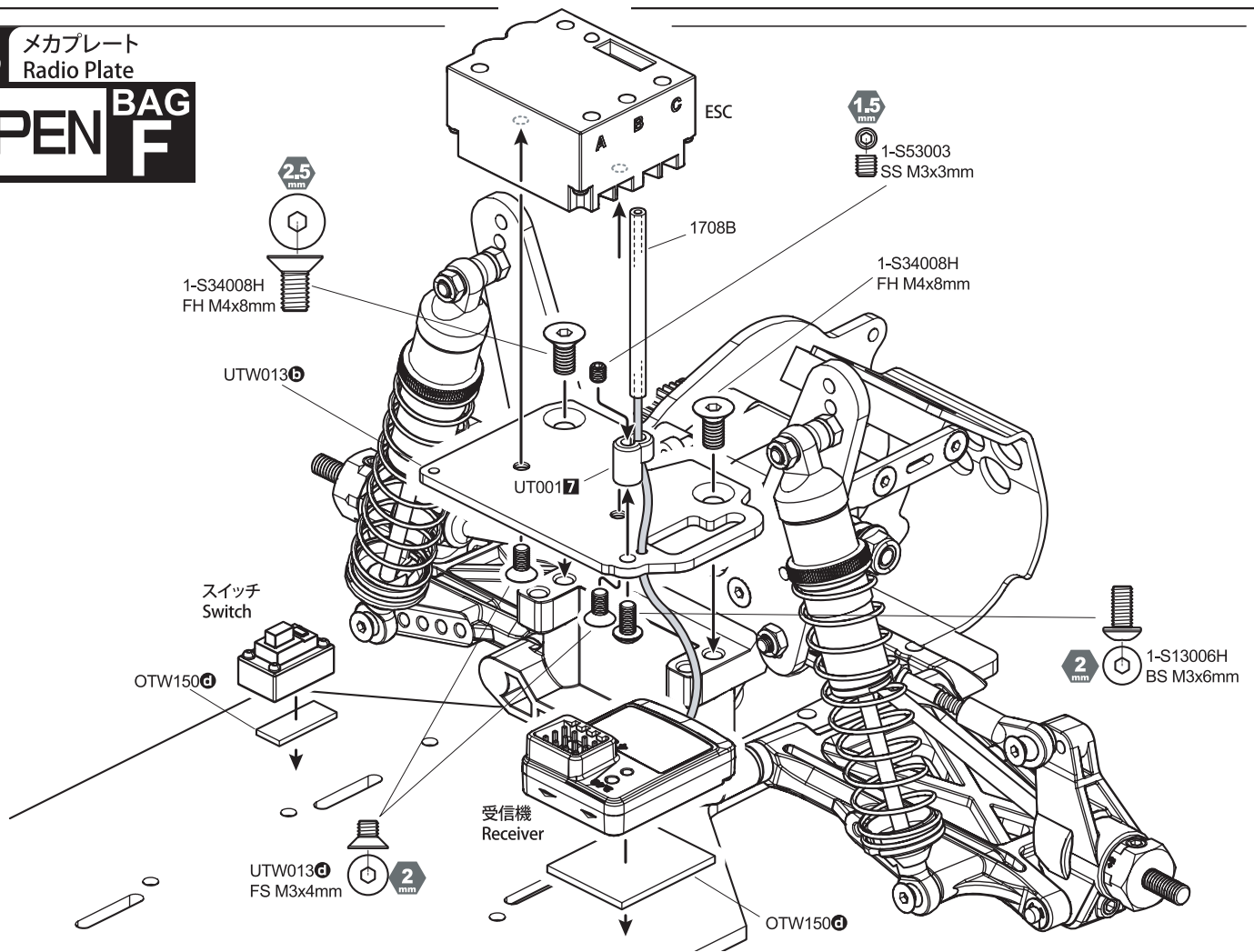


27 ステアリングサーボ Steering Servo

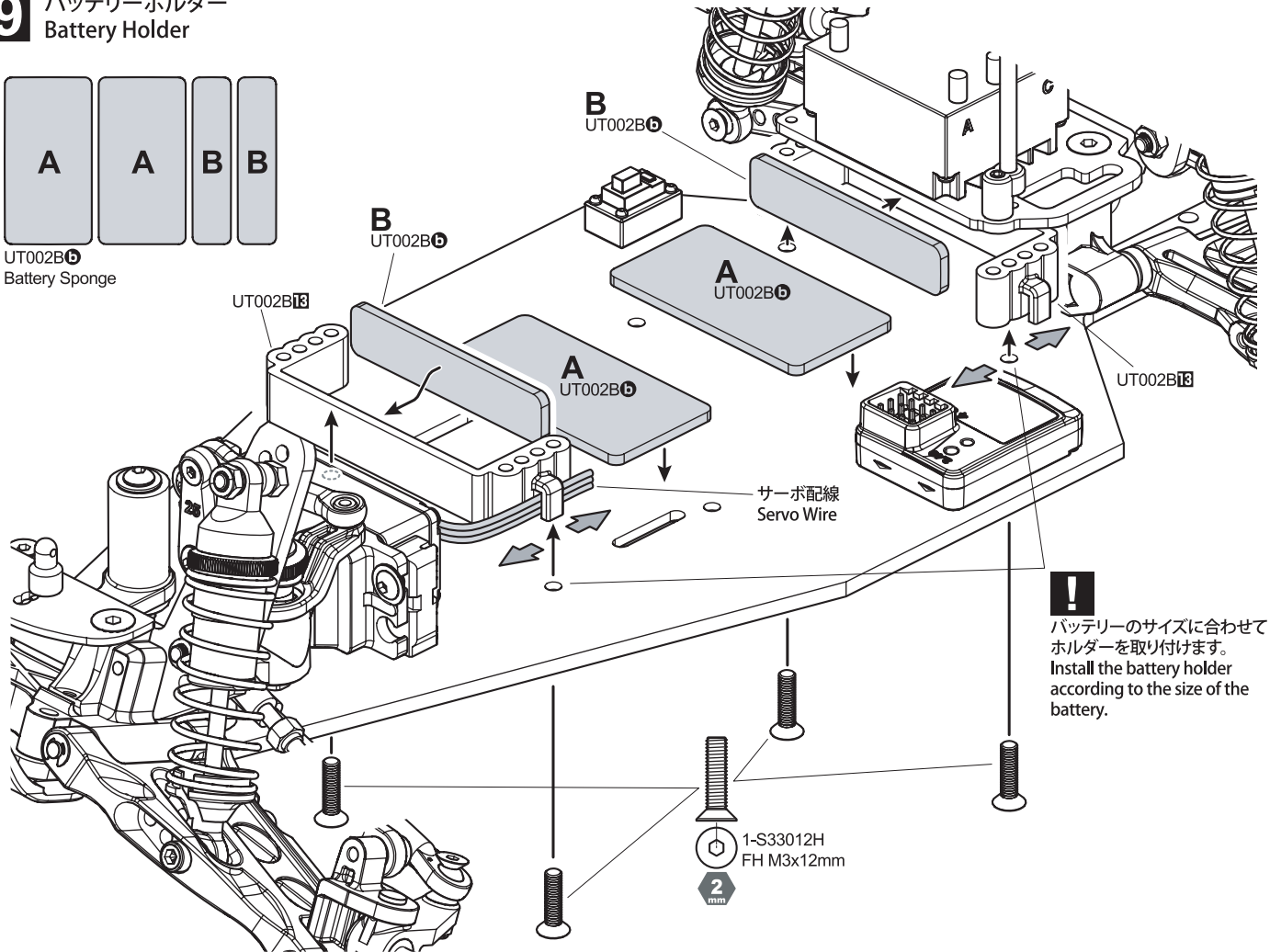
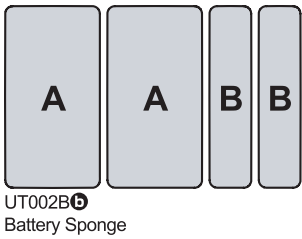


28 メカプレート
Radio Plate

OPEN BAG F



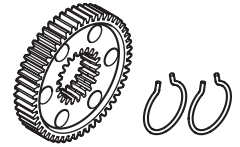
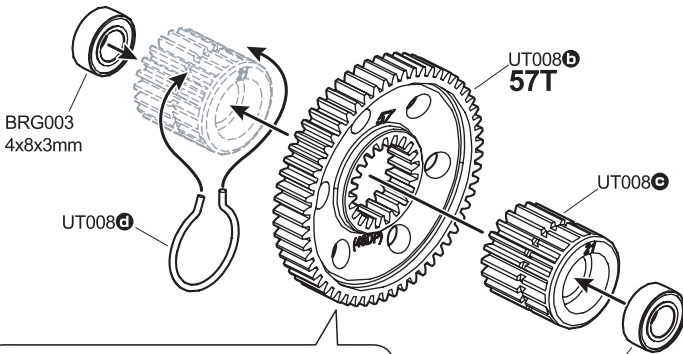
29 バッテリーホルダー
Battery Holder



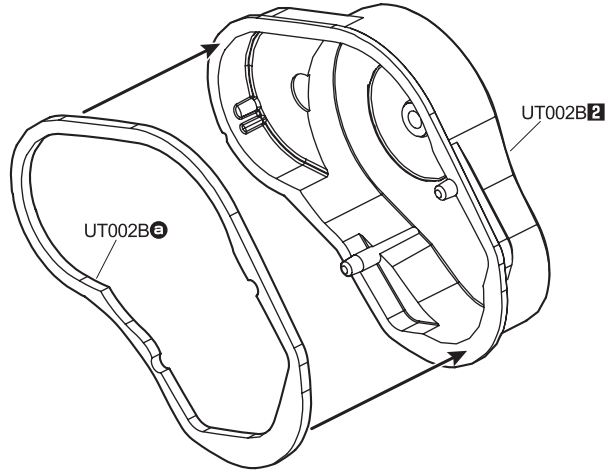
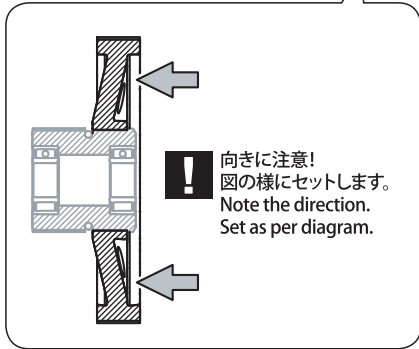
30 スパーギヤ Spur Gear

オプションパーツ
Option Parts

OTW126B



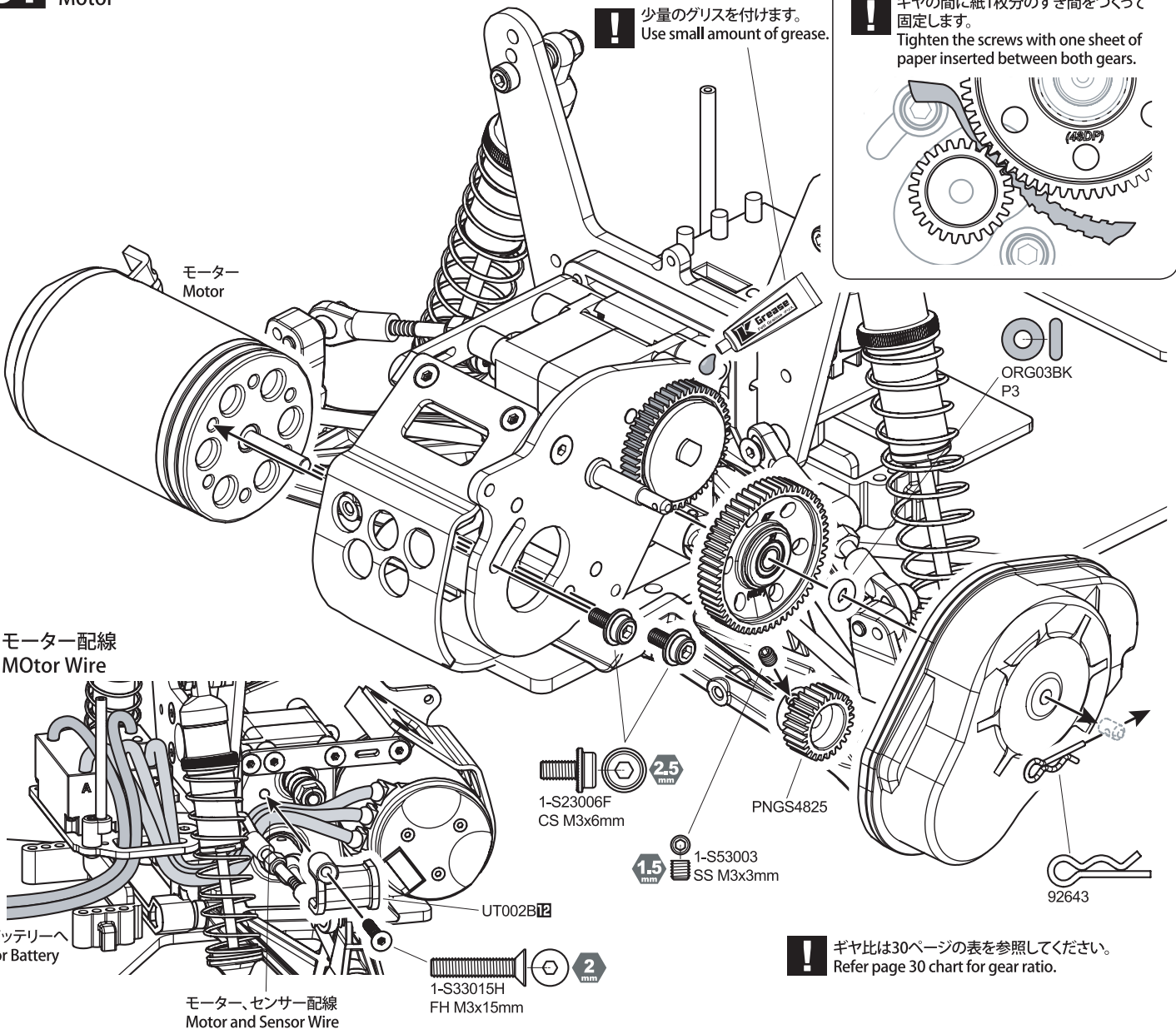
Spur Gear 51T/48P (Black for Brushless Motor)
スパーギヤ 51T/48P (ブラック/ブラシレスモーター用)



31 モーター Motor

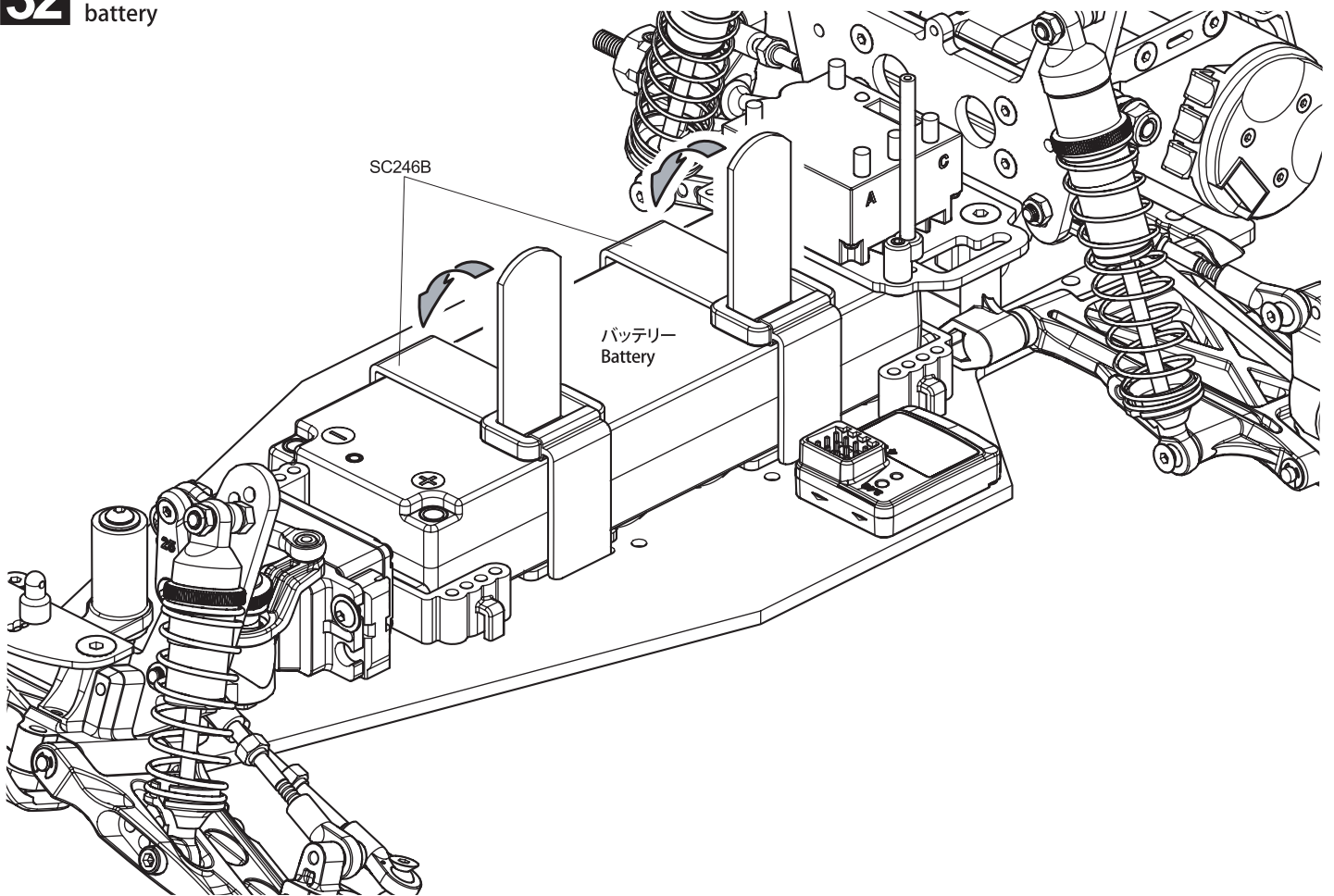
! 少量のグリスを付けます。
Use small amount of grease.

! ギヤの間に紙1枚分のすき間をつくって
固定します。
Tighten the screws with one sheet of
paper inserted between both gears.

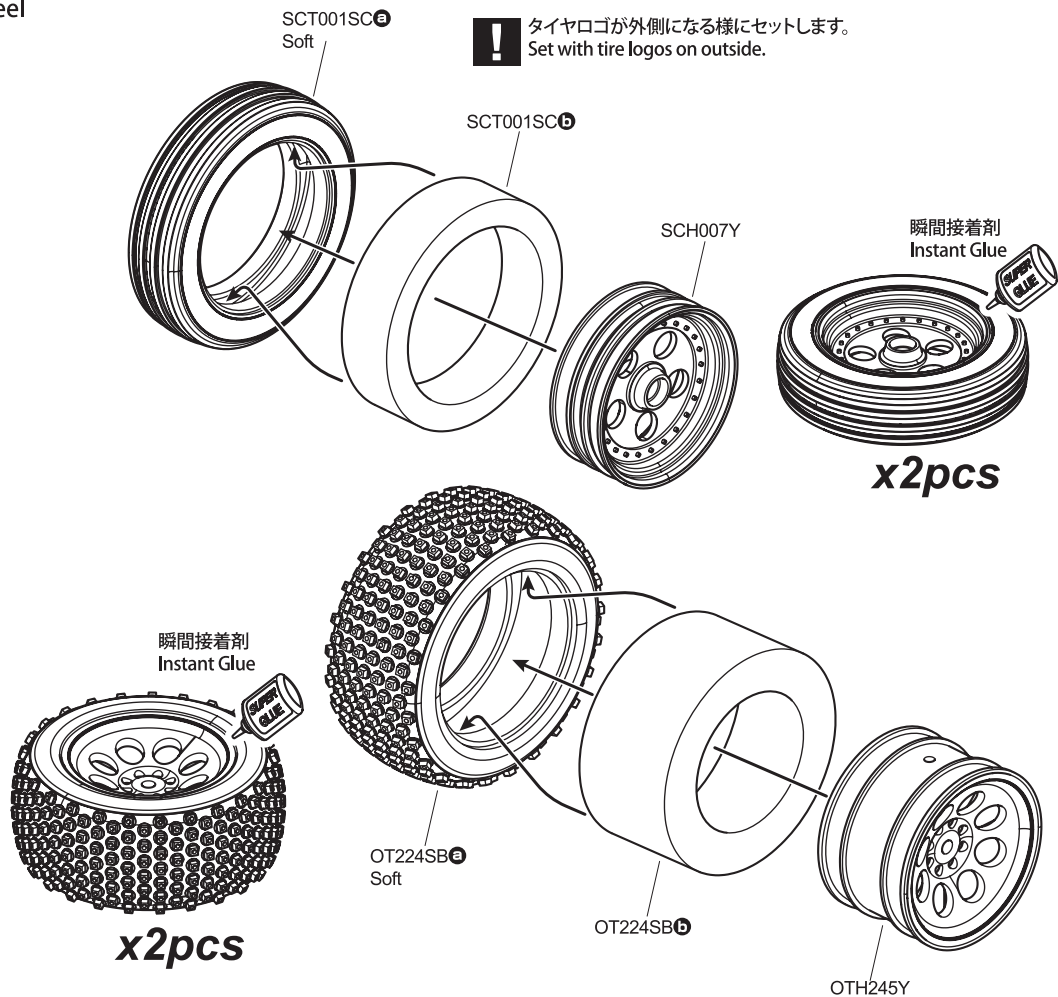


! ギヤ比は30ページの表を参照してください。
Refer page 30 chart for gear ratio.

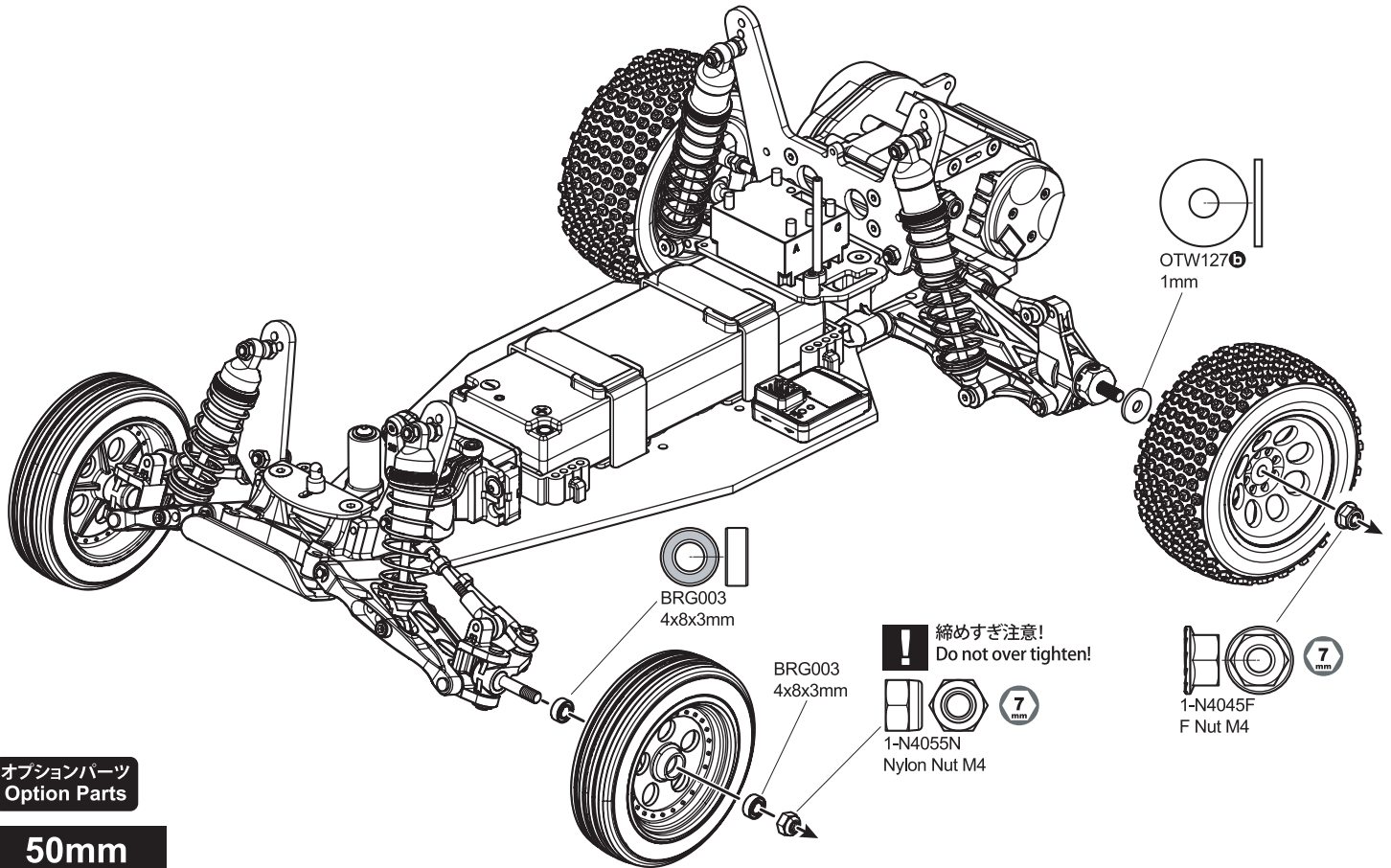
32 バッテリー
battery



33 タイヤ ホイール
Tire Wheel

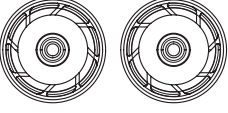
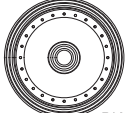


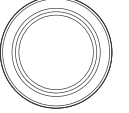
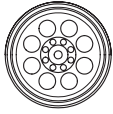
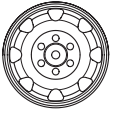





34 タイヤ ホイール Tire Wheel



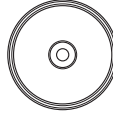



オプションパーツ Option Parts

50mm

<p>UTH001 WT / Y</p>  <p>8D Front Wheel 50mm 8D フロントホイール</p> <p>WT White Y Yellow</p>	<p>SCH001 BK / CM / SC</p>  <p>Front Wheel 50mm フロントホイール</p> <p>BK Black CM Chrome SC Satin</p> <p>x2pcs</p>	<p>SCH003 BK / SCB / Y</p>  <p>Front Wheel 50mm フロントホイール</p> <p>BK Black SCB Satin Y Yellow</p> <p>x2pcs</p>	<p>SCH007 SCB / W</p>  <p>Front Wheel 50mm フロントホイール</p> <p>SCB Satin W White</p> <p>x2pcs</p>	<p>SCT001 MB / HB</p>  <p>Front Tire 50mm フロントタイヤ</p> <p>MB Medium HB Hard</p> <p>x2pcs</p>
<p>OTH245 BK / SCB / W</p>  <p>8Hole Wheel 50mm(Rear) 8ホールホイール(リヤ)</p> <p>BK Black SCB Satin W White</p> <p>x2pcs</p>	<p>OTH246 W / Y</p>  <p>8SP Wheel 50mm(Rear) 8SP ホイール(リヤ)</p> <p>W White Y Yellow</p> <p>x2pcs</p>	<p>UTH002 WT / Y</p>  <p>8D Rear Wheel 50mm 8D リヤホイール</p> <p>WT White Y Yellow</p>	<p>OTT244 MB / H</p>  <p>Block Tire 50x83x36mm(Rear) ブロックタイヤ(リヤ)</p> <p>MB Medium H Hard</p> <p>a x2pcs b x2pcs</p>	
<p>OTW131</p>  <p>Mold Inner Sponge (50mmHard/Rear) モールドインナー spons ジ(リヤ)</p> <p>x2pcs</p>				

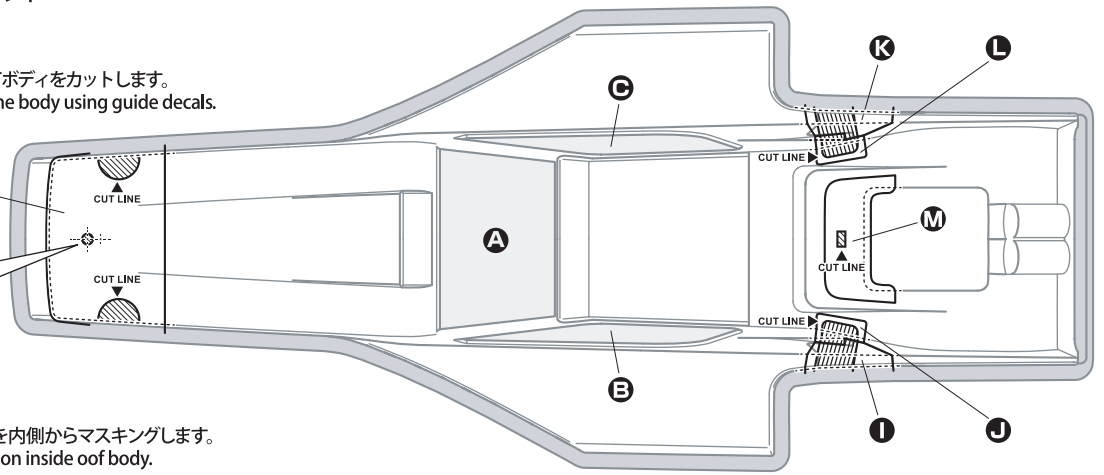
2.2Inch

<p>SCH005 BK / W / SCB</p> <p>For 2.2 Front Tire</p>  <p>2.2in Front Wheel 2.2インチフロントホイール</p> <p>BK Black W White SCB Satin</p> <p>x2pcs</p>	<p>SCT003 SB / MB / H</p> <p>For 2.2 Front Tire</p>  <p>2.2in Front Tire 2.2インチフロントタイヤ</p> <p>SB Soft MB Medium H Hard</p> <p>a x2pcs b x2pcs</p>	<p>OTH248 W / Y</p> <p>For 2.2 Rear Tire</p>  <p>2.2in Dish Rear Wheel 2.2インチ ディッシュ リヤホイール</p> <p>W White Y Yellow</p> <p>x2pcs</p>	<p>FAT202 SB</p> <p>For 2.2 Rear Tire</p>  <p>2.2in Rear Tire 2.2インチ リヤタイヤ</p> <p>SB Soft</p> <p>a x2pcs b x2pcs</p>
--	---	--	--

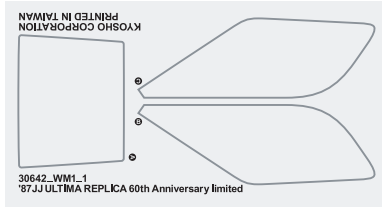
35 ボディーカット / ペイント Body Cut / Paint

1 ガイドデカールを使ってボディをカットします。
Cut and make holes the body using guide decals.

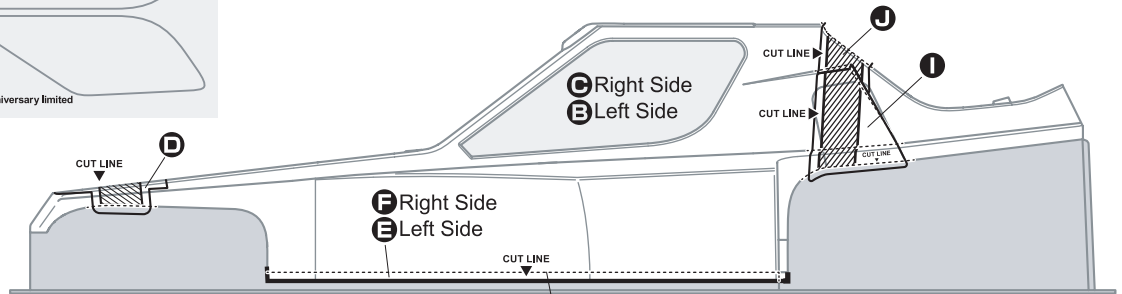
ボディのポンチマーク
に合わせる。
Align here to punch mark
on the body.



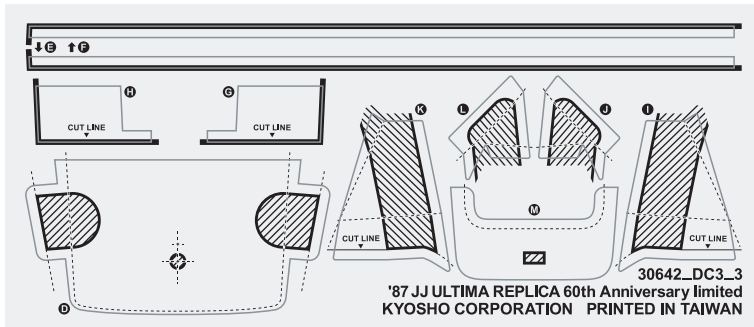
2 マスキングシートで窓を内側からマスキングします。
Apply window masks on inside of body.



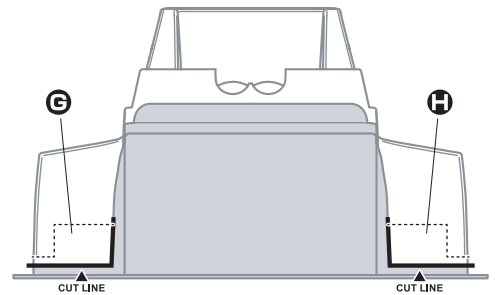
UTD001G



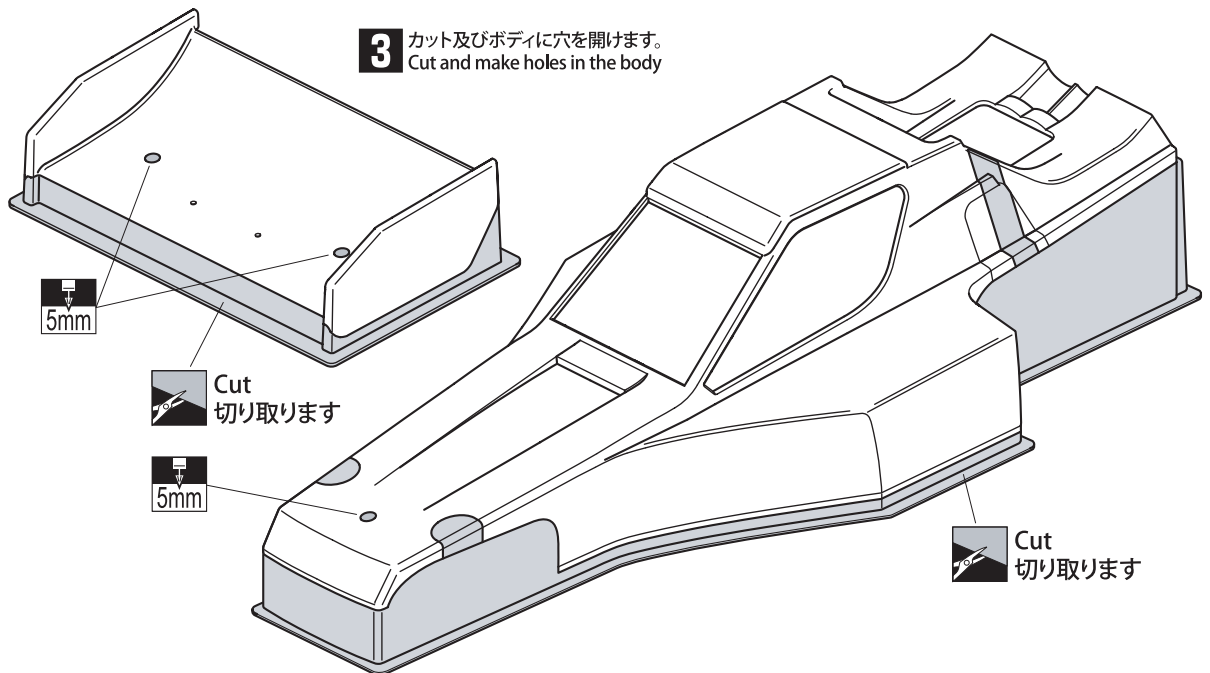
元のカットラインにデ
カールの端を合わせる
Align the end of the decal
to the original cut line.



UTD001G



3 カット及びボディに穴を開けます。
Cut and make holes in the body



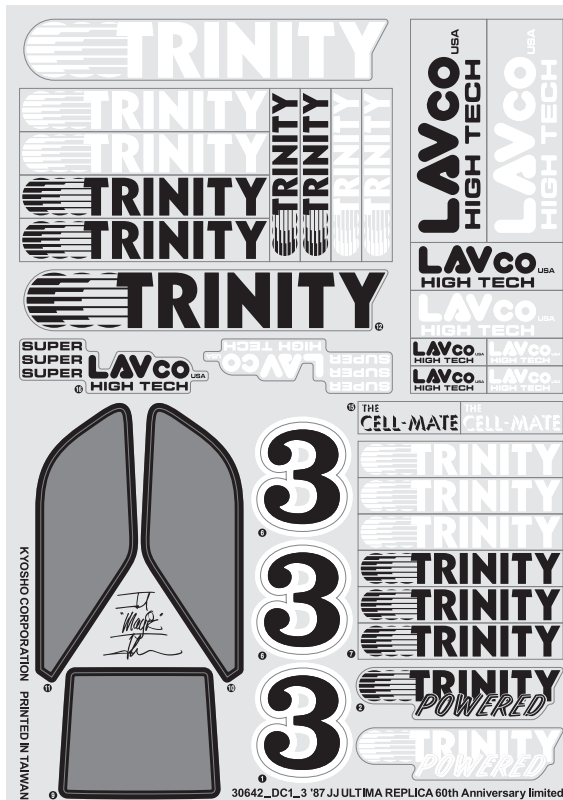
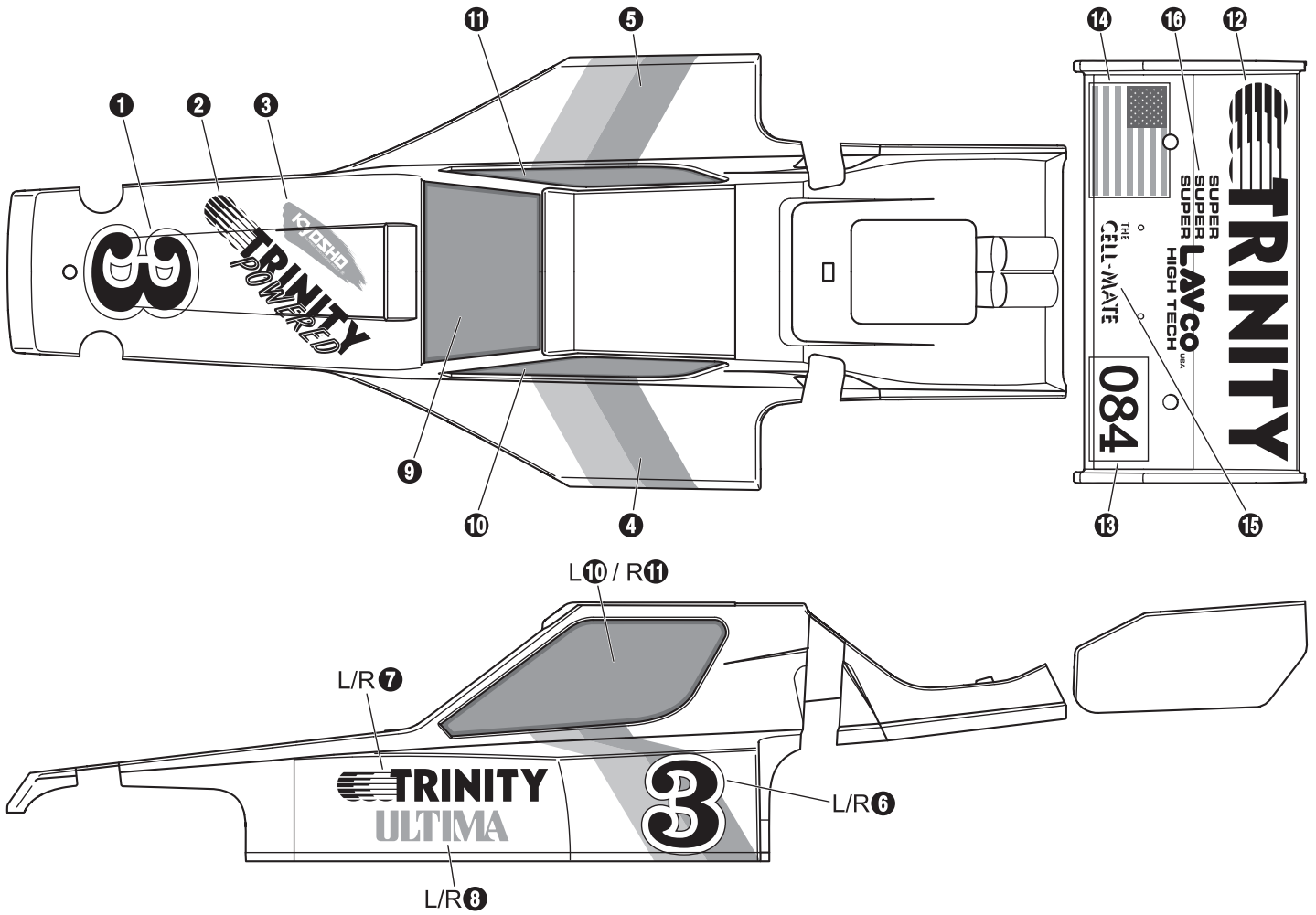
4 塗装前に洗剤で油分や汚れを洗います。
Before painting, use a neutral detergent to remove any oil residues and dirt.

5 ポリカーボネイト用塗料で塗装します。
Paint with polycarbonate spray.

36 ボディデカール Body Decal

- ! 塗装後、ボディ表面の保護ビニールシートをはがします。
After painting, remove the protective film from the body shell.
- ! 番号順で貼るとスムーズに仕上がります。
Follow the numbers in order when applying for best result.

! 数滴の中性洗剤を混ぜた水で、ボディとステッカーの糊面を濡らして貼ると、位置決めがし易いです。
水、気泡を抜きながらステッカーを密着させます。
We recommend to use dish detergent to fix the position of the decals. Add few drops of detergent to water and apply between the decal and body, then position the location. Make sure that there is no air left between the decal and body when applying.

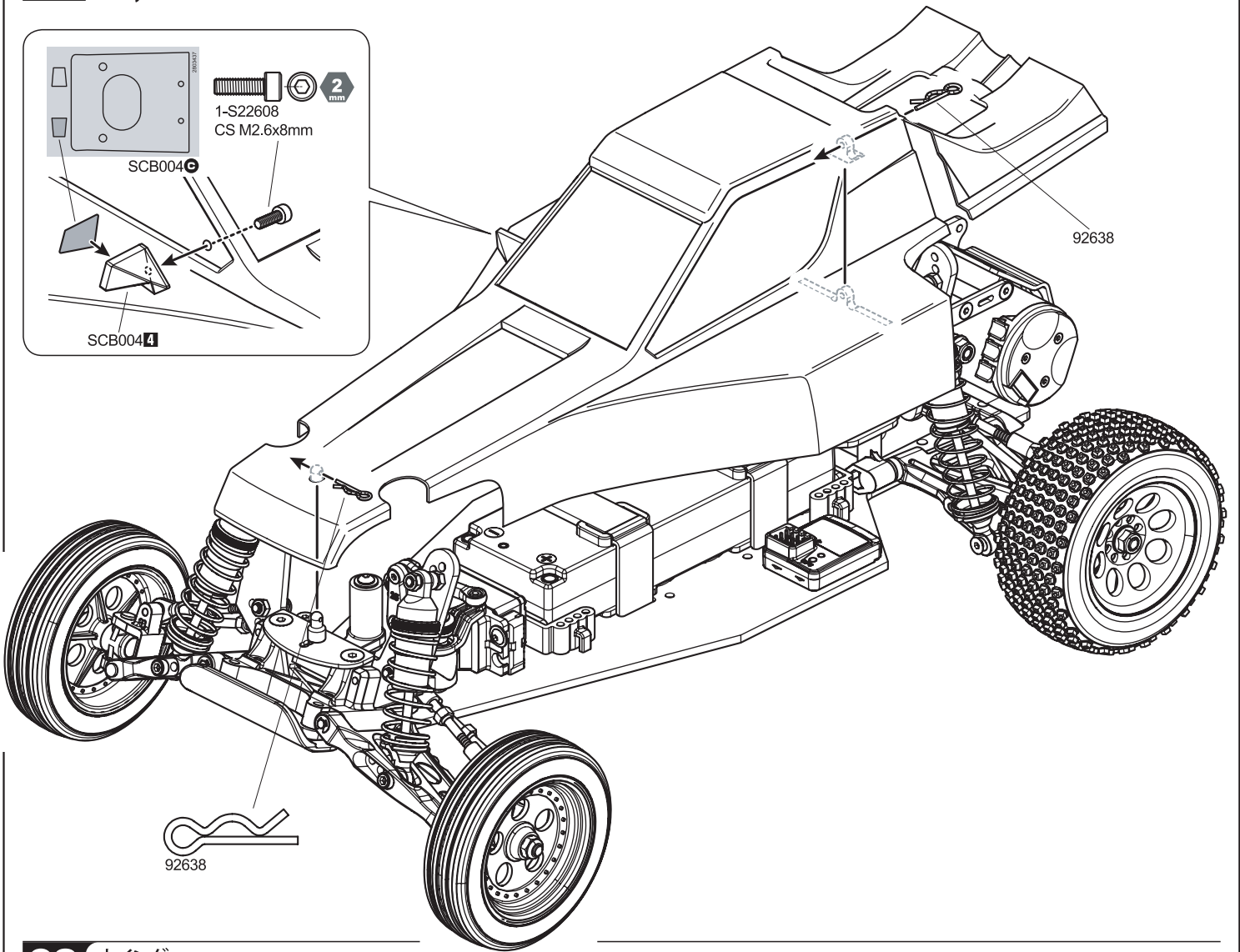
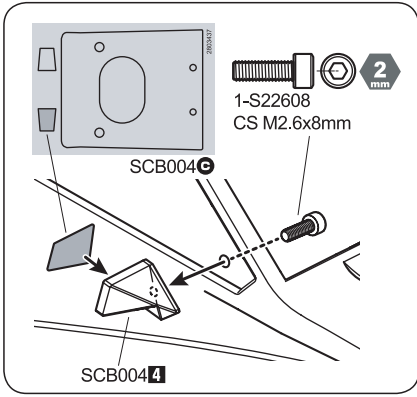


UTD001e

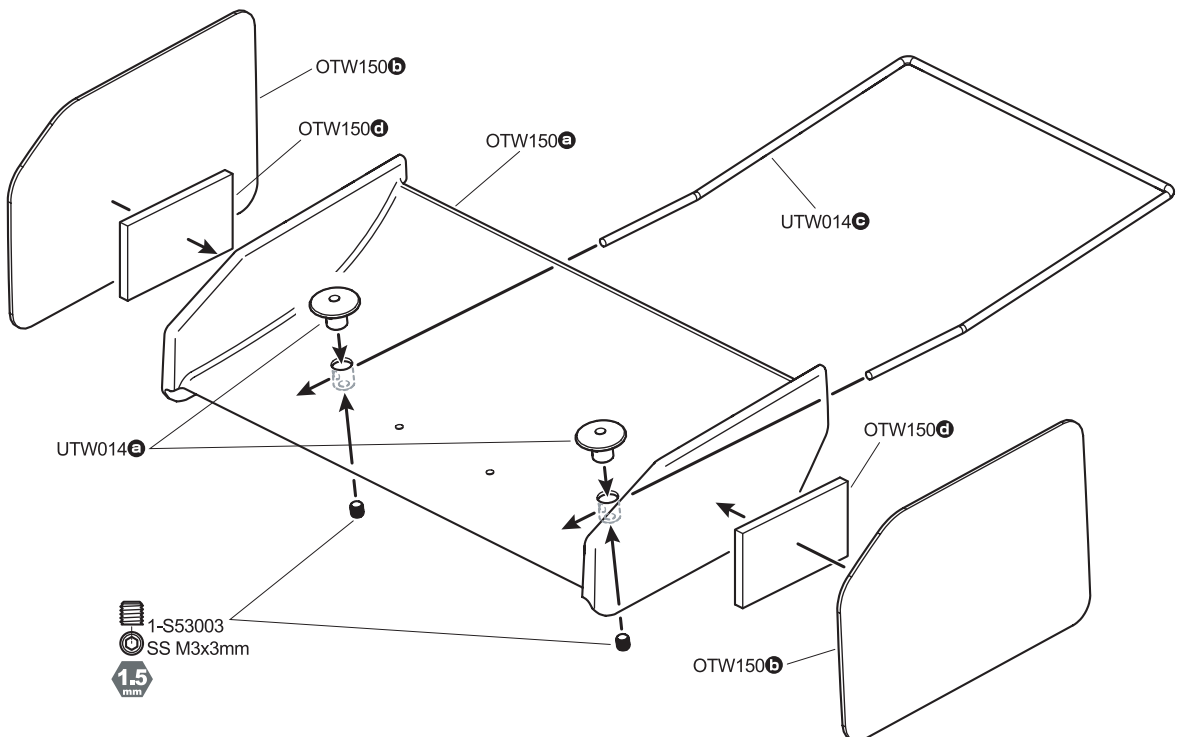


UTD001f

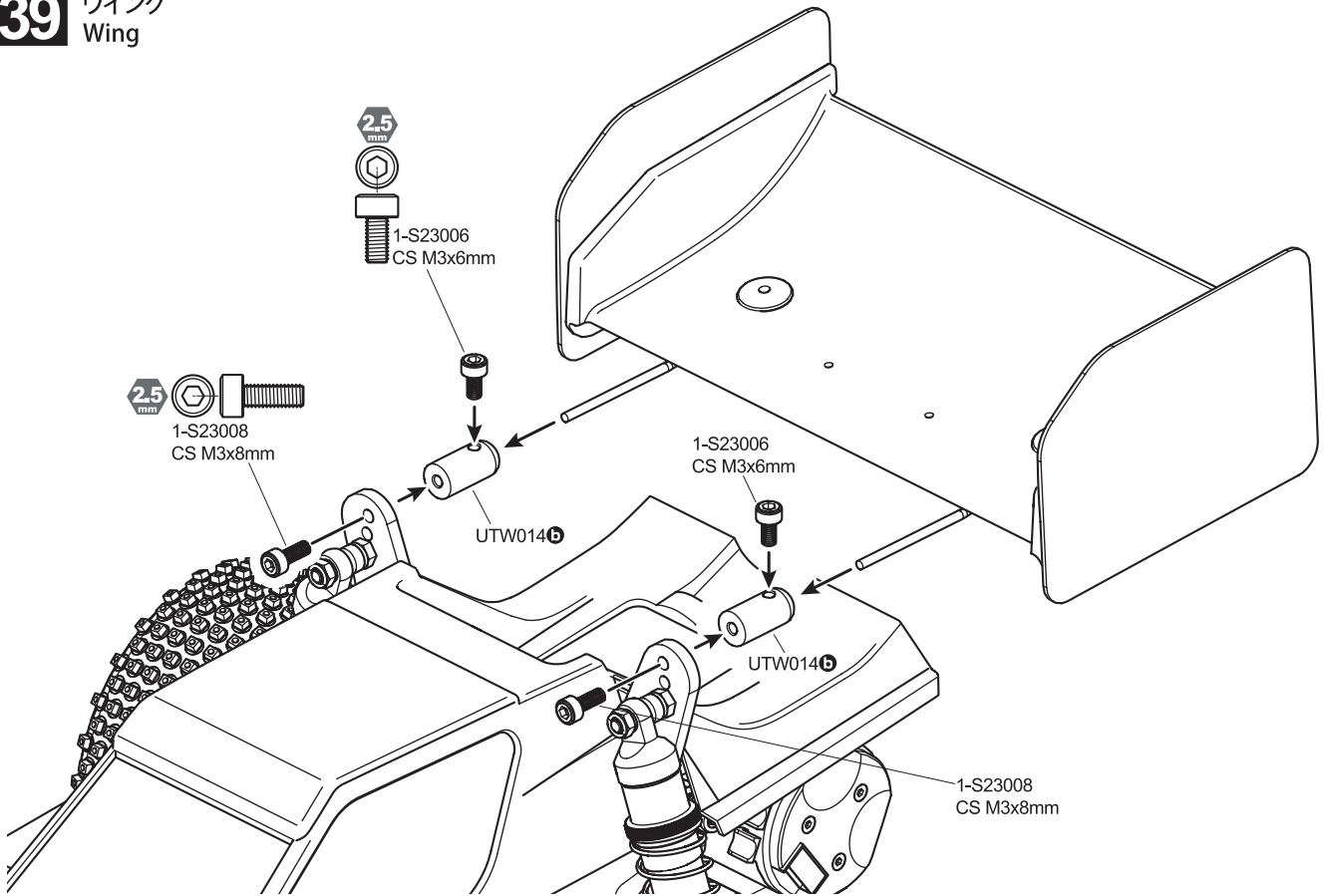
37 ボディー Body



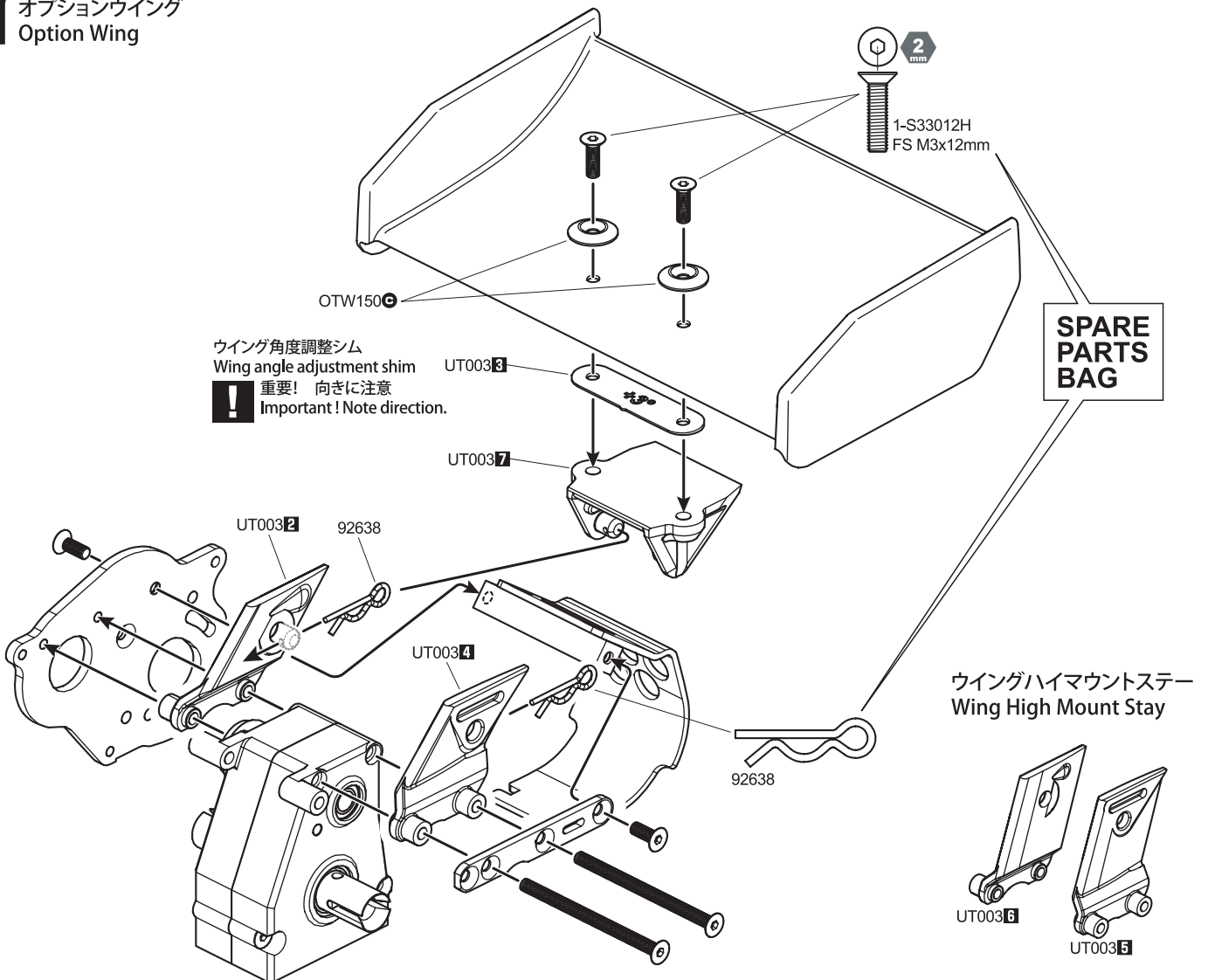
38 ウイング Wing



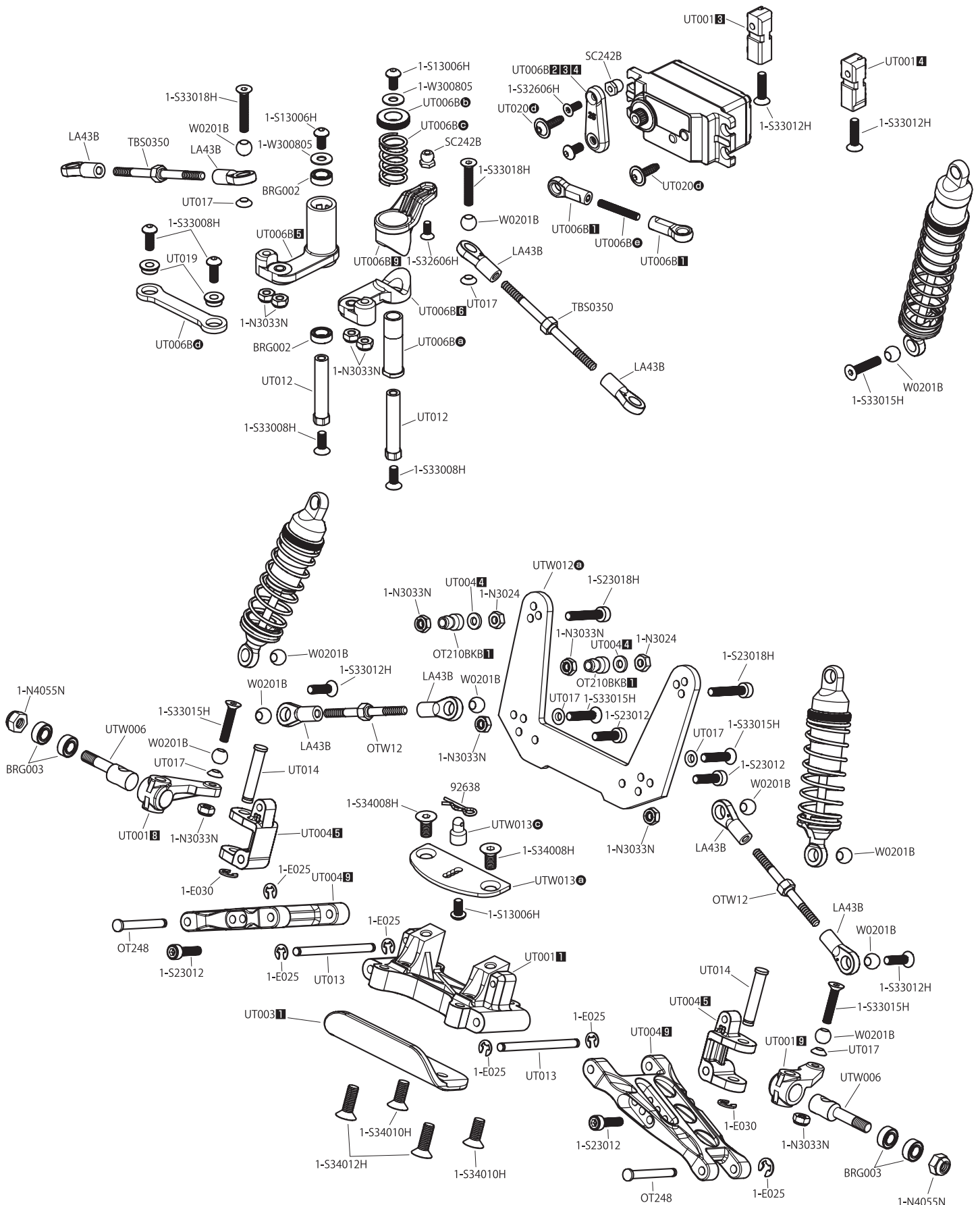
39 ウイング Wing

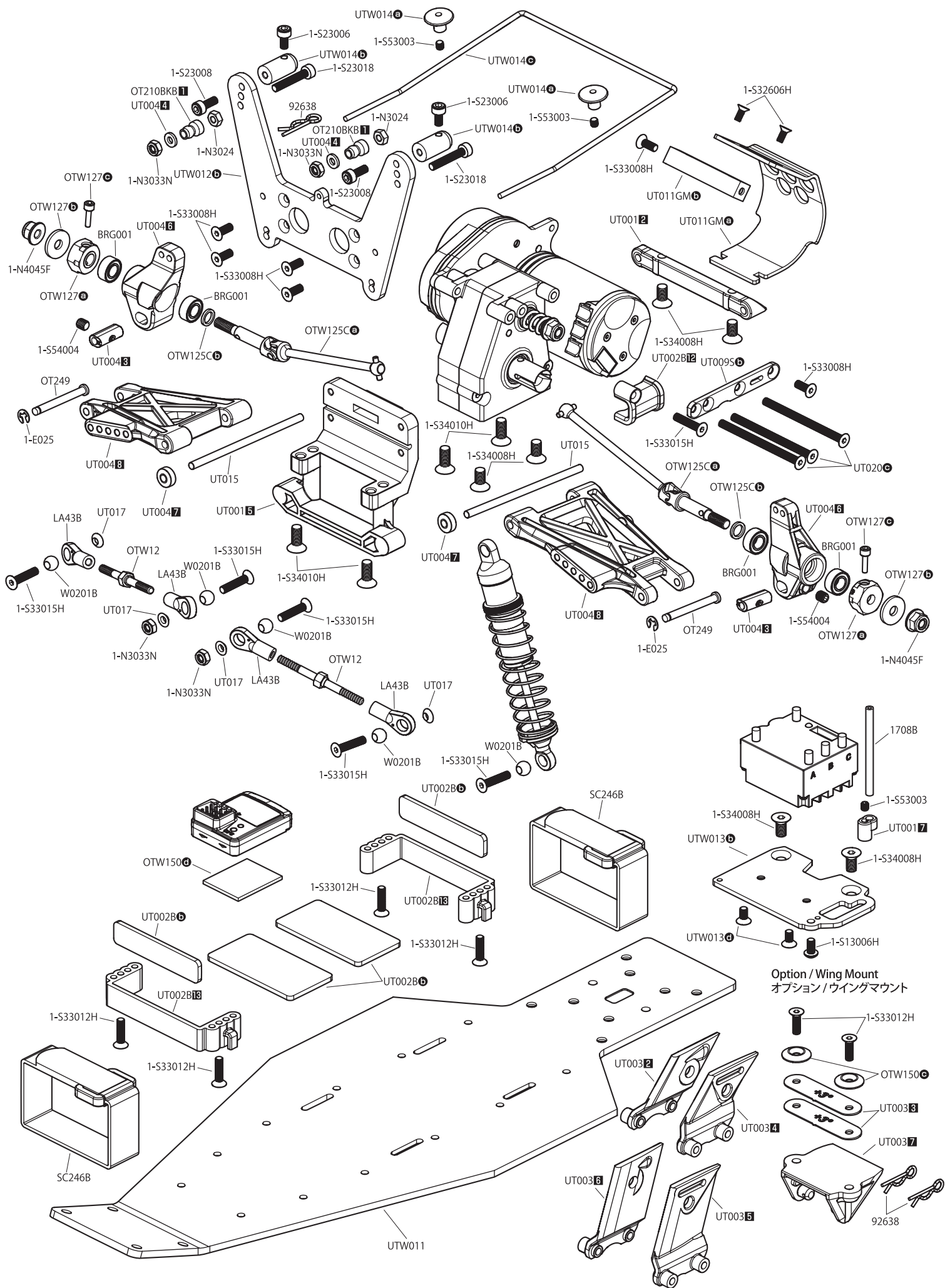


40 オプションウイング Option Wing

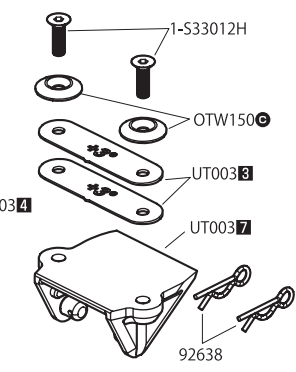


Exploded View
分解図

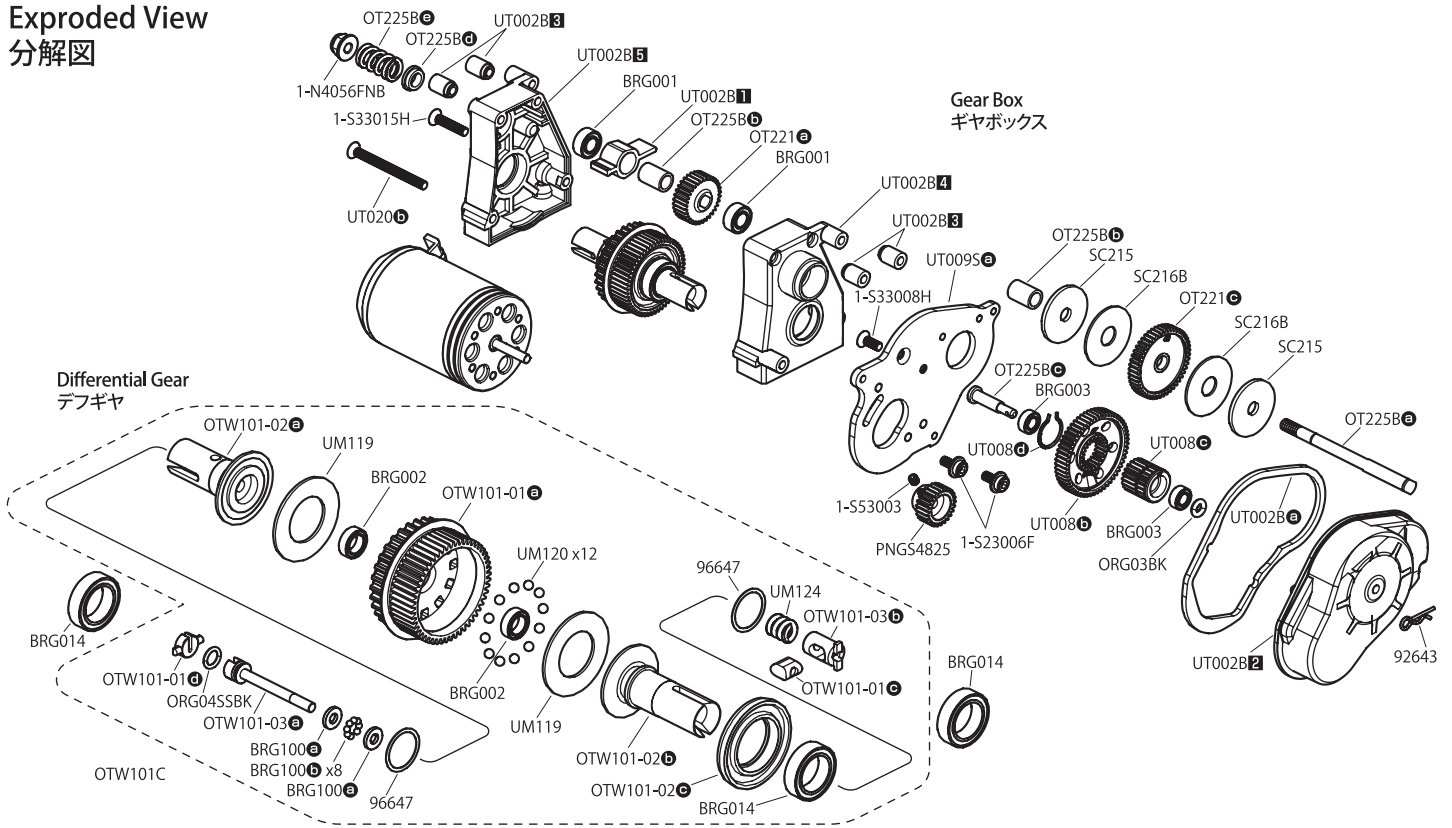




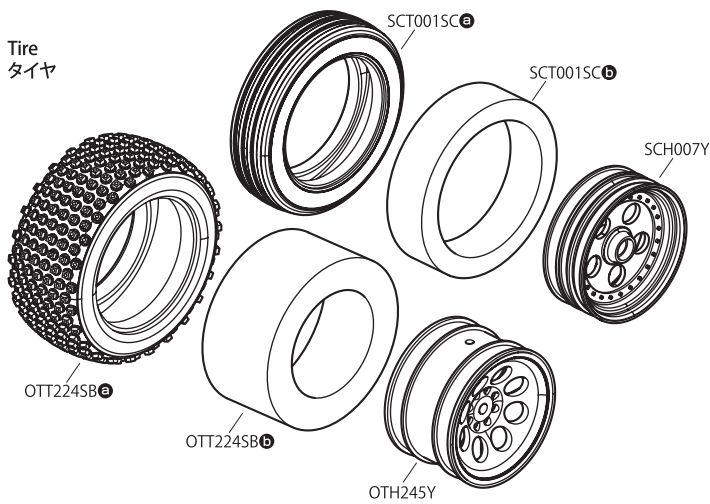
Option / Wing Mount
オプション/ウイングマウント



Exploded View 分解図

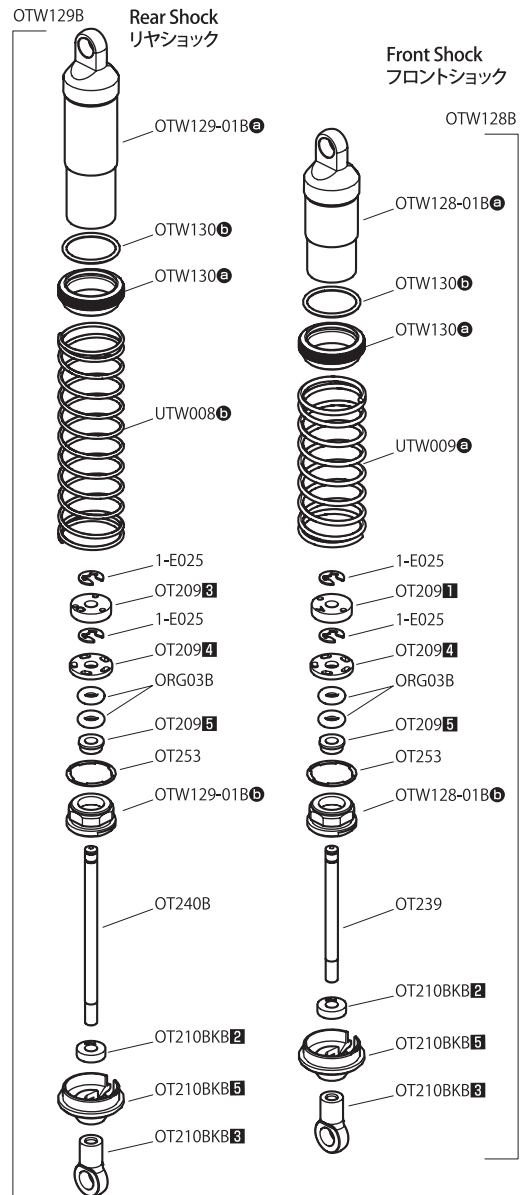


Tire タイヤ



Rear Shock リヤショック

Front Shock フロントショック



GEAR RATIO CHART

Pinion	Final Ratio	
	Standard 57T	Option 51T
20	10.80	
21	10.29	
22	9.82	
23	9.39	
24	9.00	
25	8.64	Kit Standard キット標準
26	8.31	
27	8.00	7.16
28	7.72	6.90
29	7.45	6.67
30	7.20	6.44
31	6.97	6.24
32	6.75	6.04
33	6.55	5.86
34	6.35	5.69
35	6.17	5.52
36		5.37
37		5.22
38		5.09
39		4.96
40		4.83
41		4.71

OTW126B



Spur Gear 51T/48P
(Black for Brushless Motor)
スパーギヤ 51T/48P
(ブラック/ブラシレスモーター用)

'87 JJ ULTIMA RELICA Parts List

1-S32606H x10pcs FH M2.6x6mm	1-S33008H x10pcs FH M3x8mm	1-S33012H x10pcs FH M3x12mm	1-S33015H x10pcs FH M3x15mm
1-S33018H x10pcs FH M3x18mm	1-S13006H x10pcs BH M3x6mm	1-S13008H x10pcs BH M3x8mm	1-S22608 x10pcs CAP M2.6x8mm
1-S23006 x5pcs CAP M3x6mm	1-S23008 x5pcs CAP M3x8mm	1-S23012 x5pcs CAP M3x12mm	1-S23018 x5pcs CAP M3x18mm
1-S53003 x10pcs SS M3x3mm	1-S54004 x10pcs SS M4x4mm	1-S34008H x10pcs FH M4x8mm	1-S34010H x10pcs FH M4x10mm
1-S34012H x10pcs FH M4x12mm	1-S23006F x10pcs CAP M3x6mm	1-W300805 x10pcs 3x8X0.5mm	96647 0.1/0.2 x4pcs 10x12mm
1-N3024 x10pcs Nut M3	1-N3033N x5pcs Nylon Nut M3	1-N4055N x5pcs Nylon Nut M3	1-N4056FNB x5pcs F Nylon Nut M4
1-N4045F x10pcs F Nut M4	1-E025 x10pcs E2.5 Clip	1-E030 x10pcs E3.0 Clip	92643 x10pcs Snap Pin 4mm
92638 x5pcs Snap Pin 6mm	ORG03B x10pcs O-Ring PS3 Orange	ORG03BK x10pcs O-Ring PS3 Black	ORG04SSBK x10pcs O-Ring SS4 Black
LA43B x12pcs 5.8mm Ball End	1708B x4pcs Antenna Pipe		

- | | |
|--|-----------------------------|
| 1708 B Color Antenna (Black/4pcs) | カラーアンテナ 黒キャップ付 4入 |
| 92643 Snap Pin(4mm/10Pcs) | スナップピン(4mm/10P入) |
| 92638 Snap Pin (10Pcs) | スナップピン(10Pcs) |
| 96647 10x12mm Shim Set(0.1/0.2)4pcs | 10x12mm シムセット(0.1/0.2)各4枚入り |
| 1-E025 E-Ring(E2.5/10pcs) | Eリング(E2.5/10入) |
| 1-E030 E-Ring(E3.0/10pcs) | Eリング(E3.0/10入) |
| 1-N3024 Nut(M3x2.4/10pcs) | ナット(M3x2.4/10入) |
| 1-N3033N Nut(M3x3.3) Nylon (5pcs) | ナット(M3x3.3) ナイロン (5入) |
| 1-N4045F Nut(M4x4.5) Flanged (10pcs) | ナット(M4x4.5) フランジ(10入) |
| 1-N4055N Nut(M4x5.5) Nylon (5pcs) | ナット(M4x5.5) ナイロン (5入) |
| 1-N4056FNB Nut(M4x5.6) Flanged Nylon (5pcs) | ナット(M4x5.6) フランジナイロン(5入) |
| 1-S13006H Button Screw(Hex/M3x6/10pcs) | ボタンビス(M3x6)(ヘックス/10入) |
| 1-S13008H Button Screw(Hex/M3x8/10pcs) | ボタンビス(M3x8)(ヘックス/10入) |
| 1-S22608 Cap Screw(M2.6x8/5pcs) | キャップビス(M2.6x8/5入) |
| 1-S23006 Cap Screw(M3x6/5pcs) | キャップビス(M3x6/5入) |
| 1-S23006F Cap Screw(M3x6/Flanged/5pcs) | キャップビス(M3x6/フランジ付/5入) |
| 1-S23008 Cap Screw(M3x8/5pcs) | キャップビス(M3x8/5入) |
| 1-S23012 Cap Screw(M3x12/5pcs) | キャップビス(M3x12/5入) |
| 1-S23018 Cap Screw(M3x18/5pcs) | キャップビス(M3x18/5入) |
| 1-S32606H Flat Head Screw (Hex/M2.6x6/10pcs) | サラビス(M2.6x6)(ヘックス/10入) |
| 1-S33008H Flat Head Screw(Hex/M3x8/10pcs) | サラビス(M3x8)(ヘックス/10入) |
| 1-S33012H Flat Head Screw(Hex/M3x12/10pcs) | サラビス(M3x12)(ヘックス/10入) |
| 1-S33015H Flat Head Screw(Hex/M3x15/10pcs) | サラビス(M3x15)(ヘックス/10入) |
| 1-S33018H Flat Head Screw(Hex/M3x18/10pcs) | サラビス(M3x18)(ヘックス/10入) |
| 1-S34008H Flat Head Screw(Hex/M4x8/10pcs) | サラビス(M4x8)(ヘックス/10入) |
| 1-S34010H Flat Head Screw(Hex/M4x10/10pcs) | サラビス(M4x10)(ヘックス/10入) |
| 1-S34012H Flat Head Screw(Hex/M4x12/10pcs) | サラビス(M4x12)(ヘックス/10入) |
| 1-S23006F Cap Screw(M3x6/Flanged/5pcs) | キャップビス(M3x6/フランジ付/5入) |
| 1-S53003 Set Screw(M3x3/10pcs) | セットビス(M3x3/10入) |

BRG001 x4pcs BB 5x10x4	BRG002 x4pcs BB 5x8x2.5	BRG003 x4pcs BB 4x8x3	BRG014 x2pcs BB 10x15x4
BRG100 x2pcs e x8pcs b	OT209 x6pcs E2.5 Clip		
OT210BKB x2pcs CAP M2.6x8mm	OT221 a b c		
OT225B a b x2pcs c d F Nylon Nut M4			
OT239 x2pcs	OT240B x2pcs		
OT248 x2pcs	OT249 x2pcs	OT253 x4pcs	
OTT244SB a x2pcs b x2pcs	OTH245Y x2pcs Yellow		
OTW12 x2pcs			

- | | |
|---|----------------------------------|
| 1-S54004 Set Screw(M4x4/10pcs) | セットビス(M4x4/10入) |
| 1-W300805 Washer(M3x8x0.5/10pcs) | ワッシャー(M3x8x0.5/10入) |
| BRG001 Shield Bearing(5x10x4)4Pcs | シールドベアリング(5x10x4)4入 |
| BRG002 Shield Bearing(5x8x2.5)4Pcs | シールドベアリング(5x8x2.5)4入 |
| BRG003 Shield Bearing(4x8x3)4Pcs | シールドベアリング(4x8x3)4入 |
| BRG014 Shield Bearing(10x15x4)2Pcs | シールドベアリング(10x15x4)2入り |
| BRG100 Diff.Thrust Bearing | デフラスラストベアリング(1入) |
| LA43B 5.8mm Ball End(12pcs) | ボールエンド 5.8φ(12pcs) |
| ORG03B O-Ring(P3/Orange) 10Pcs | Oリング(P3/オレンジ) 10入り |
| ORG03BK O-Ring(P3/Black) 10Pcs | Oリング(P3/ブラック) 10入り |
| ORG04SSBK O-Ring(SS4/Black) 10Pcs | Oリング(SS4/ブラック) 10入り |
| OT209 Shock Piston (OPTIMA) | ショックピストン (オプティマ) |
| OT210BKB Shock Plastic Parts (Black/OPTIMA) | ショックプラパーツ (ブラック/オプティマ) |
| OT221 Gear Set (OPTIMA) | ギヤセット (オプティマ) |
| OT225B Gear Shaft Set (OPTIMA) | ギヤシャフトセット (オプティマ) |
| OT239 Front Shock Shaft (2pcs/OPTIMA) | フロントショックシャフト (2入/オプティマ) |
| OT240B Rear Shock Shaft (2pcs/OPTIMA) | リアショックシャフト (2入/オプティマ) |
| OT248 Flange Shaft 3x26mm (2pcs/OPTIMA) | フランジシャフト(3x26mm) (2入/オプティマ) |
| OT249 Flange Shaft 3x30mm (2pcs/OPTIMA) | フランジシャフト(3x30mm) (2入/オプティマ) |
| OT253 Shock Gasket 12mm(4pcs) | ショックガスケット 12mm(4入) |
| OTT244SB BlockTire 50x83x36mm Soft/2pcs | ブロックタイヤ50x83x36mm (ソフト/2入/オプティマ) |
| OTH245Y 8Hole Wheel 50mm (Yellow/2pcs/Optima) | 8ホールホイール50mm (イエロー/2入/オプティマ) |

'87 JJ ULTIMA REPLICA Parts List

UT001 	UT002B
UT003 	UT006B
UT004 	UT008
UT008 	UT009S
UT011GM 	

UT012 	UT013
UT014 	UT015
UT017 	UT019
UT020 	
UTW006 	UTW011
UTW008 	UTW009
UTW012 	

UT001 Bulkhead Set (ULTIMA)
 UT002B Gear Box (ULTIMA)
 UT003 Wing Stay (ULTIMA)
 UT004 Suspension Arm Set (ULTIMA)
 UT006B Servo Saver Set (ULTIMA)
 UT008 Diff Gear Case & Pulley (ULTIMA)
 UT009S Motor Plate (ULTIMA)
 UT011GM Motor Guard (Gunmetal/ULTIMA)

バルクヘッドセット (アルティマ)
 ギャボックス (アルティマ)
 ウイングステー (アルティマ)
 サスペンションアームセット (アルティマ)
 サーボセーバーセット (アルティマ)
 デフギヤケース&プーリー (アルティマ)
 モータープレート (アルティマ)
 モーターガード (ガンメタ/アルティマ)

UT012 Servo Saver Shaft (ULTIMA)
 UT013 Shaft 3x43mm (ULTIMA)
 UT014 King Pin (ULTIMA)
 UT015 Shaft 3x64mm (ULTIMA)
 UT017 M3x6 Tapered Washer (Silver10pcs/ULTIMA)
 UT019 Flange Metal 3x6mm (ULTIMA)
 UT020 M3 Screw Set (ULTIMA)
 UTW006 Works Front Offset Shaft (ULTIMA)
 UTW008 Fine Selection R Shock Spring Set (MM/XMH/2pcs/Ultima)
 UTW009 Fine Selection F Shock Spring Set (MS/MH/2pcs/Ultima)
 UTW011 JJ Carbon Main Chassis (JJ ULTIMA)
 UTW012 JJ FRP Shock Stay Set (JJ ULTIMA)

サーボセーバーシャフト (アルティマ)
 シャフト3x43mm (アルティマ)
 キングピン (アルティマ)
 シャフト3x64mm (アルティマ)
 M3x6 テーパーワッシャー (シルバー10入りアルティマ)
 フランジメタル 3x6mm (アルティマ)
 M3 スクリューセット (アルティマ)
 ワークスフロントオフセットシャフト (アルティマ)
 ファインセレクションリヤショックスプリングセット (MM/MH/2入アルティマ)
 ファインセレクションフロントショックスプリングセット (MS/MH/2入アルティマ)
 JJカーボンメインシャシー (JJアルティマ)
 JJ FRPショックステーセット (JJアルティマ)

※スペアパーツの UT011GM モーターガードには 60 周年記念ロゴは有りません。
 ※There is no logo mark of 60th Anniversary on the spare parts of the UM011GM motor guard.

'87 JJ ULTIMA REPLICA Parts List

UTW013

a x2pcs
b
c
d FH M3x4mm x2pcs
BH M3x6mm
FH M4x8mm x4pcs

UTW014

c
a x2pcs
b x2pcs
BH M3x6mm x2pcs
BH M3x8mm x2pcs

W0201B

x10pcs
Ball 5.8

SCB004B

a
b
c
d
e
SCB004-01
SCB004-02
SCB004-03
SCB004-04
SCB004-05
SCB004-06
SCB004-07
SCB004-08
SCB004-09
SCB004-10
SCB004-11
SCB004-12
SCB004-13
SCB004-14
SCB004-15
SCB004-16
SCB004-17
SCB004-18
SCB004-19
SCB004-20
SCB004-21
SCB004-22
SCB004-23
SCB004-24
SCB004-25
SCB004-26
SCB004-27
SCB004-28
SCB004-29
SCB004-30
SCB004-31
SCB004-32
SCB004-33
SCB004-34
SCB004-35
SCB004-36
SCB004-37
SCB004-38
SCB004-39
SCB004-40
SCB004-41
SCB004-42
SCB004-43
SCB004-44
SCB004-45
SCB004-46
SCB004-47
SCB004-48
SCB004-49
SCB004-50
SCB004-51
SCB004-52
SCB004-53
SCB004-54
SCB004-55
SCB004-56
SCB004-57
SCB004-58
SCB004-59
SCB004-60
SCB004-61
SCB004-62
SCB004-63
SCB004-64
SCB004-65
SCB004-66
SCB004-67
SCB004-68
SCB004-69
SCB004-70
SCB004-71
SCB004-72
SCB004-73
SCB004-74
SCB004-75
SCB004-76
SCB004-77
SCB004-78
SCB004-79
SCB004-80
SCB004-81
SCB004-82
SCB004-83
SCB004-84
SCB004-85
SCB004-86
SCB004-87
SCB004-88
SCB004-89
SCB004-90
SCB004-91
SCB004-92
SCB004-93
SCB004-94
SCB004-95
SCB004-96
SCB004-97
SCB004-98
SCB004-99
SCB004-100

FH M3x12mm x6pcs
CAP M2x10mm x2pcs
CAP M2.6x8mm x4pcs
F BH M3x10mm x4pcs

UTD001

a
b
c
d

SCB004B Clear Body Set (Tomahawk) クリアボディセット (トマホーク)
 UTD001 Decal (JJ ULTIMA) デカール (JJアルティマ)
 UTW013 JJ Front Body Mount Set (JJ ULTIMA) JJ フロントボディマウントセット (JJアルティマ)
 UTW014 JJ Rear Wing Stay Set (JJ ULTIMA) JJ リヤウイングステーセット (JJアルティマ)
 W0201B 5.8 Steel Ball 10Pcs 5.8φ スチールボール10入り

'87 JJ ULTIMA REPLICA Option Parts List

1-S34010HT Flat Head Screw (Hex/Titanium/M4x10) x5pcs チタンサラビス

BRG007F Flange Bearing(3x6x2.5) x2pcs フランジベアリング

92413 Titanium Adjust Rod 38mm x2pcs チタンアジャストロッド

92416 Titanium Adjust Rod 50mm x2pcs チタンアジャストロッド

LA43H / RB Ball End(5.8mm) x12pcs H / Hard RB / Red ボールエンド

OT210R Shock Plastic Parts (Red/OPTIMA) x2pcs ショックプラパーツ

OT252BK / GR / OR / R / W / Y Wing x12pcs BK Black R Red GR Green W White OR Orange Y Yellow ウイング

OTW126B Spur Gear 51T/48P (Black/for BLS Motor) x2pcs スパーギヤ

SC224BKB / RB / WB / YB Small Wing x2pcs BKB Black RB Red WB White YB Yellow スモールウイング

SCW021B HD Slipper Pad x2pcs HD スリッパパッド

UT016 Front Wheel Shaft (ULTIMA) x2pcs フロントホイールシャフト

UTW001 CNC Motor Plate (Gunmetal) x2pcs CNCモータープレート

UTW005 Stabilizer (ULTIMA) x2pcs スタビライザー

W0141V M3x6 Tapered Washer (Blue) x10pcs M3x6 テーパーワッシャー


W0201H 5.8mm Hard Ball x5pcs 5.8mm ハードボール

1-S34010HT Flat Head Screw(Hex/Titanium/M4x10/5pcs) サラビス(M4x10)(ヘックス/チタン/5入)
 BRG007F Flange Bearing(3x6x2.5)2Pcs フランジベアリング(3x6x2.5)2入
 92413 Titanium Adjust Rod 38mm チタンアジャストロッド 38mm
 92416 Titanium Adjust Rod 50mm チタンアジャストロッド 50mm
 LA43H Ball End(5.8mm/Hard/12Pcs) ボールエンド(5.8mm/ハード/12Pcs)
 LA43RB Ball End(5.8mm/Red/12Pcs) ボールエンド 5.8φ(レッド12pcs)
 OT210R Shock Plastic Parts (Red/OPTIMA) ショックプラパーツ(レッド/オプティマ)
 OT252BK Wing (Black/Javelin) ウイング(ブラック/ジャベリン)
 OT252GR Wing (Paper mint Green/Javelin) ウイング(ペーパーミントグリーン/ジャベリン)
 OT252OR Wing (Orange/Javelin) ウイング(オレンジ/ジャベリン)
 OT252R Wing (Red/Javelin) ウイング(レッド/ジャベリン)
 OT252W Wing (White/Javelin) ウイング(ホワイト/ジャベリン)
 OT252Y Wing (Yellow/Javelin) ウイング(イエロー/ジャベリン)
 OTW126B Spur Gear 51T/48P (Black/for BLS Motor) スパーギヤ51T/48P(ブラック/ブラジレスモーター用)
 SC224BKB Wing (Black/Scorpion 2014) ウイング(ブラック/スコピオン 2014)
 SC224RB Wing (Red/Scorpion 2014) ウイング(レッド/スコピオン 2014)
 SC224WB Wing (White/Turbo Scorpion) ウイング(ホワイト/ターボスコピオン)
 SC224YB Wing (Yellow/Scorpion 2014) ウイング(イエロー/スコピオン 2014)
 SCW021B HD Slipper Pad (2pcs/Scorpion 2014) HDスリッパパッド(2入/スコピオン 2014)
 UT016 Front Wheel Shaft (ULTIMA) フロントホイールシャフト(アルティマ)
 UTW001 CNC Motor Plate (Gunmetal/ULTIMA) CNCモータープレート(ガンメタ/アルティマ)
 UTW005 Stabilizer (ULTIMA) スタビライザー(アルティマ)
 W0141V M3x6 Tapered Washer (Blue/10pcs) M3x6 テーパーワッシャー(ブルー/10Pcs)
 W0201H 5.8mm Hard Ball (5pcs) 5.8mm ハードボール(5pcs)

'87 JJ ULTIMA REPLICA Option Parts List

SCH001 BK / CM / SC

50mm x2pcs




Front Wheel 50mm
フロントホイール

BK Black
CM Chrome
SC Satin

SCH003 BK / SCB / Y

50mm x2pcs

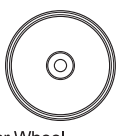


Front Wheel 50mm
フロントホイール

BK Black
SCB Satin
Y Yellow

OTH248 W / Y

2.2 Inch x2pcs





2.2in Dish Rear Wheel
2.2インチ ディッシュ リヤ ホイール

W White
Y Yellow

FAT202 SB

2.2 Inch





2.2in Rear Tire (a) x2pcs
2.2インチ リヤタイヤ

(b) x2pcs
SB Soft

SCH007 SCB / W

50mm x2pcs


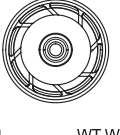


Front Wheel 50mm
フロントホイール

SCB Satin
W White

UTH001 WT / Y

50mm


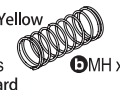



8D Front Wheel 50mm
8D フロントホイール

WT White
Y Yellow

UTW009

Pink Yellow

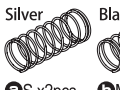
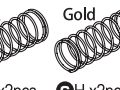
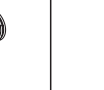
MS x2pcs
MH x2pcs

※Kit standard

Fine Selection F Shock Spring Set (MS/MH/Ultima)
ファインセレクションフロントショックスプリングセット (MS/MH/アルティマ)

OTW123

Silver Black Gold

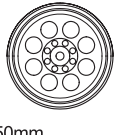




S x2pcs M x2pcs H x2pcs

Front Shock Spring Set (S/M/H/Optima)
フロントショックスプリングセット (S/M/H/オプティマ)

OTH245 BK / SCB / W

50mm x2pcs

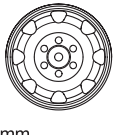


8Hole Wheel 50mm
8ホールホイール

BK Black
SCB Satin
W White

OTH246 W / Y

50mm x2pcs

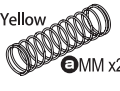
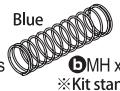


8SP Wheel 50mm
8SP ホイール

W White
Y Yellow

UTW008

Yellow Blue




MM x2pcs MH x2pcs

※Kit standard

Fine Selection R Shock Spring Set (MM/MH/Ultima)
ファインセレクションリヤショックスプリングセット (MM/MH/アルティマ)

OTW124

Silver Black Gold







S x2pcs M x2pcs H x2pcs

Rear Shock Spring Set (S/M/H/Optima)
リヤショックスプリングセット (S/M/H/オプティマ)

UTH002 WT / Y

50mm





8D Rear Wheel 50mm
8D リヤホイール

WT White
Y Yellow

OTW131

50mm x2pcs



Mold Inner Sponge (50mmHard)
モールドインナーナースポンジ(50mm/ハード)


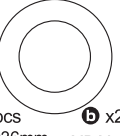
Kit Standard

FRONT SPRING				
SOFT ←				→ HARD
S	MS	M	MH	H
SILVER OTW123 (a)	PINK UTW009 (a)	BLACK OTW123 (b)	YELLOW UTW009 (b)	GOLD OTW123 (c)

REAR SPRING				
SOFT ←				→ HARD
S	M	MM	MH	H
SILVER OTW124 (a)	BLACK OTW124 (b)	YELLOW UTW008 (a)	BLUE UTW008 (b)	GOLD OTW124 (c)

OTT244 MB / H

50mm

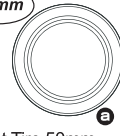




Block Tire (Rear) 50x83x36mm
ブロックタイヤ(リヤ)

(a) x2pcs (b) x2pcs
MB Medium
H Hard

SCT001 MB / HB

50mm





Front Tire 50mm
フロントタイヤ

(a) x2pcs (b) x2pcs
MB Medium
HB Hard

PNGS4820 ~ PNGS4836

Steel Pinion Gear 1/48 Pitch
スチールピニオンギヤ 1/48ピッチ




SS M3x3mm

PNGS4820 20T	PNGS4829 29T
PNGS4821 21T	PNGS4830 30T
PNGS4822 22T	PNGS4831 31T
PNGS4823 23T	PNGS4832 32T
PNGS4824 24T	PNGS4833 33T
PNGS4825 25T	PNGS4834 34T
PNGS4826 26T	PNGS4835 35T
PNGS4827 27T	PNGS4836 36T
PNGS4828 28T	

SCH005 BK / W / SCB

2.2 Inch x2pcs


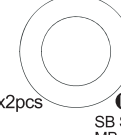


2.2in Front Wheel
2.2インチ フロントホイール

BK Black
W White
SCB Satin

SCT003 SB / MB / H

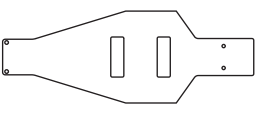
2.2 Inch

2.2in Front Tire
2.2インチ フロントタイヤ

(a) x2pcs (b) x2pcs
SB Soft
MB Medium
H Hard

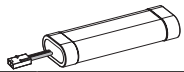
UTW015



JJ Chassis Skin Protector (JJ ULTIMA)
JJ シャシープロテクターシート (JJアルティマ)

- UTH001Y 8D Front Wheel 50mm (Yellow/2pcs/Ultima)
- UTH001WT 8D Front Wheel 50mm (White/2pcs/Ultima)
- UTH002Y 8D Rear Wheel 50mm (Yellow/2pcs/Ultima)
- UTH002WT 8D Rear Wheel 50mm (White/2pcs/Ultima)
- OTH245BK 8Hole Wheel 50mm (Black/2pcs/Optima)
- OTH245SCB 8Hole Wheel 50mm (SatinChrome/2pcs/Optima)
- OTH245W 8Hole Wheel 50mm (White/2pcs/Optima)
- OTH246Y 8SP Wheel 50mm (Yellow/2pcs/Optima Mid)
- OTH246W 8SP Wheel 50mm (White/2pcs/Optima Mid)
- OTW131 Mold Inner Sponge (50mmHard/Optima)
- OTT244H Block Tire 50x83x36mm (Hard/2pcs/Optima)
- OTT244MB Block Tire 50x83x36mm (Medium/2pcs/Optima)
- SCT001MB Front Tire (Medium/2pcs/Scorpion 2014)
- SCT001HB Front Tire (Hard/2pcs/Scorpion 2014)
- SCH001BK Front Wheel 50mm(2pcs/Black/Scorpion 2014)
- SCH001CM Front Wheel 50mm(2pcs/Chrome/Scorpion 2014)
- SCH001SC Front Wheel 50mm(2pcs/Satin Chrome/Scorpion 2014)
- SCH003BK Front Wheel 50mm(2pcs/Black/Beetle 2014)
- SCH003SCB Front Wheel 50mm(2pcs/Satin Chrome/Beetle 2014)
- SCH003Y Front Wheel 50mm(2pcs/Yellow/Beetle 2014)
- SCH007SCB Front Wheel 50mm(2pcs/Satin Chrome/Tomahawk)
- SCH007W Front Wheel 50mm(2pcs/White/Tomahawk)
- SCH005W 2.2 Front Wheel (2pcs/White/Scorpion 2014)
- SCH005BK 2.2 Front Wheel (2pcs/Black/Scorpion 2014)
- SCH005SCB 2.2 Front Wheel (2pcs/Satin Chrome/Scorpion 2014)
- SCT003H 2.2 Front Tire (Hard/2pcs/Turbo Scorpion)
- SCT003MB 2.2 Front Tire (Medium/2pcs/Turbo Scorpion)
- SCT003SB 2.2 Front Tire (Soft/2pcs/Turbo Scorpion)
- 8D フロントホイール (イエロー/2入/アルティマ)
- 8D フロントホイール (ホワイト/2入/アルティマ)
- 8D リヤホイール 50mm (イエロー/2入/オプティマ)
- 8D リヤホイール 50mm (ホワイト/2入/アルティマ)
- 8ホールホイール 50mm (ブラック/2入/オプティマ)
- 8ホールホイール 50mm (サテンクロームメッキ/2入/オプティマ)
- 8ホールホイール 50mm (ホワイト/2入/オプティマ)
- 8SPホイール 50mm (イエロー/2入/オプティマミッド)
- 8SPホイール 50mm (ホワイト/2入/オプティマミッド)
- モールドインナーナースポンジ (50mm/ハード/オプティマ)
- ブロックタイヤ 50x83x36mm (ハード/オプティマ)
- ブロックタイヤ 50x83x36mm (ミディアム/オプティマ)
- フロントタイヤ (ミディアム/2入/スコピオン 2014)
- フロントタイヤ (ハード/2入/スコピオン 2014)
- フロントホイール 50mm (2入/ブラック/スコピオン 2014)
- フロントホイール 50mm (2入/クローム/スコピオン 2014)
- フロントホイール 50mm (2入/サテンクロームメッキ/スコピオン 2014)
- フロントホイール 50mm (2入/ブラック/ビートル 2014)
- フロントホイール 50mm (2入/サテンクロームメッキ/ビートル 2014)
- フロントホイール 50mm (2入/イエロー/ビートル 2014)
- フロントホイール 50mm (2入/サテンクロームメッキ/トマホーク)
- フロントホイール 50mm (2入/ホワイト/トマホーク)
- 2.2インチ用 フロントホイール (2入/ホワイト/スコピオン 2014)
- 2.2インチ用 フロントホイール (2入/ブラック/スコピオン 2014)
- 2.2インチ用 フロントホイール (2入/サテンクロームメッキ/スコピオン 2014)
- 2.2インチフロントタイヤ (ハード/2入/ターボスコピオン)
- 2.2インチフロントタイヤ (ミディアム/2入/ターボスコピオン)
- 2.2インチフロントタイヤ (ソフト/2入/ターボスコピオン)

- OTH248W 2.2 Dish Wheel (Rear/White/2pcs)
- OTH248Y 2.2 Dish Wheel (Rear/Yellow/2pcs)
- FAT202SB 2.2 Rear Tire (Soft/2pcs)
- UTW008 Fine Selection R Shock Spring Set (MM/XMH/2pcs/Ultima)
- UTW009 Fine Selection F Shock Spring Set (MS/MH/2pcs/Ultima)
- UTW015 JJ Chassis Skin Protector (JJ ULTIMA)
- OTW123 Front Shock Spring Set (S/M/H/2pcs/Optima)
- OTW124 Rear Shock Spring Set (S/M/H/2pcs/Optima)
- PNGS4820 Steel Pinion Gear (20T) 1/48 Pitch
- PNGS4821 Steel Pinion Gear (21T) 1/48 Pitch
- PNGS4822 Steel Pinion Gear (22T) 1/48 Pitch
- PNGS4823 Steel Pinion Gear (23T) 1/48 Pitch
- PNGS4824 Steel Pinion Gear (24T) 1/48 Pitch
- PNGS4825 Steel Pinion Gear (25T) 1/48 Pitch
- PNGS4826 Steel Pinion Gear (26T) 1/48 Pitch
- PNGS4827 Steel Pinion Gear (27T) 1/48 Pitch
- PNGS4828 Steel Pinion Gear (28T) 1/48 Pitch
- 2.2インチ用ディッシュホイール (リヤ/ホワイト/2入)
- 2.2インチ用ディッシュホイール (リヤ/イエロー/2入)
- 2.2インチリヤタイヤ (ソフト/2pcs)
- ファインセレクションリヤショックスプリングセット (MM/MH/2入/アルティマ)
- ファインセレクションフロントショックスプリングセット (MS/MH/2入/アルティマ)
- JJ シャシープロテクターシート (JJアルティマ)
- フロントショックスプリングセット (S/M/H/2入/オプティマ)
- リヤショックスプリングセット (S/M/H/2入/オプティマ)
- スチールピニオンギヤ (20T) 1/48ピッチ
- スチールピニオンギヤ (21T) 1/48ピッチ
- スチールピニオンギヤ (22T) 1/48ピッチ
- スチールピニオンギヤ (23T) 1/48ピッチ
- スチールピニオンギヤ (24T) 1/48ピッチ
- スチールピニオンギヤ (25T) 1/48ピッチ
- スチールピニオンギヤ (26T) 1/48ピッチ
- スチールピニオンギヤ (27T) 1/48ピッチ
- スチールピニオンギヤ (28T) 1/48ピッチ
- スチールピニオンギヤ (29T) 1/48ピッチ
- スチールピニオンギヤ (30T) 1/48ピッチ
- スチールピニオンギヤ (31T) 1/48ピッチ
- スチールピニオンギヤ (32T) 1/48ピッチ
- スチールピニオンギヤ (33T) 1/48ピッチ
- スチールピニオンギヤ (34T) 1/48ピッチ
- スチールピニオンギヤ (35T) 1/48ピッチ
- スチールピニオンギヤ (36T) 1/48ピッチ



バッテリー BATTERY

品番 No.	パーツ名 Part Names	内容 Description
71322	SPEED HOUSE 7.2V 22HV Ni-MH バッテリー SPEED HOUSE 7.2V 22HV Ni-MH Battery	高出カタイプ Ni-MH バッテリー High power type Ni-MH battery.

品番 No.	パーツ名 Part Names	内容 Description
71324	SPEED HOUSE 7.2V 36HV Ni-MH バッテリー SPEED HOUSE 7.2V 36HV Ni-MH Battery	大容量、高出カタイプ Ni-MH バッテリー High capacity and high power type Ni-MH battery.
GAB4202	Gens ace LiPo 4000 ストレートパック (605C/7.4V) GA-B-60C-4000-2S1P-HardCase-8	リポバッテリー Li-Po Battery 高出カタイプバッテリー High power type battery



ケミカル・オイル CHEMICAL・OIL

品番 No.	パーツ名 Part Names	内容 Description
96162	リングギヤグリス (3g) Ring Gear Grease (3g)	フッ素樹脂特殊グリス Fluorine special grease. ギヤの磨耗を減少 Reduces wearing of gear
96508	HG ジョイントグリス HG Joint Grease	ジョイント部用グリス Grease for joint part. 金属パーツの干渉部に使用 磨耗を抑える Use into metal joint parts. Reduces the wear

品番 No.	パーツ名 Part Names	内容 Description
96501	デフギヤグリス #1000 Diff. Gear Grease #1000	
96502	デフギヤグリス #3000 Diff. Gear Grease #3000	
96503	デフギヤグリス #5000 Diff. Gear Grease #5000	
96504	デフギヤグリス #15000 Diff. Gear Grease #15000	
96505	デフギヤグリス #30000 Diff. Gear Grease #30000	

シリコンオイル SILICONE OIL

品番 No.	パーツ名 Part Names	内容 Description
SIL 0300-8	シリコンオイル#300 (80cc) Silicone Oil #300 (80cc)	ダンパー用 for shocks.
SIL 0350-8	シリコンオイル#350 (80cc) Silicone Oil #350 (80cc)	
SIL 0400-8	シリコンオイル#400 (80cc) Silicone Oil #400 (80cc)	
SIL 0450-8	シリコンオイル#450 (80cc) Silicone Oil #450 (80cc)	
SIL 0500-8	シリコンオイル#500 (80cc) Silicone Oil #500 (80cc)	
SIL 0550-8	シリコンオイル#550 (80cc) Silicone Oil #550 (80cc)	
SIL 0600-8	シリコンオイル#600 (80cc) Silicone Oil #600 (80cc)	
SIL 0650-8	シリコンオイル#650 (80cc) Silicone Oil #650 (80cc)	
SIL 0700-8	シリコンオイル#700 (80cc) Silicone Oil #700 (80cc)	
SIL 0750-8	シリコンオイル#750 (80cc) Silicone Oil #750 (80cc)	
SIL 0800-8	シリコンオイル#800 (80cc) Silicone Oil #800 (80cc)	
SIL 0850-8	シリコンオイル#850 (80cc) Silicone Oil #850 (80cc)	

品番 No.	パーツ名 Part Names	内容 Description
SIL 2000B	シリコンオイル#2000 (40cc) Silicone Oil #2000 (40cc)	デフ用 for diffs.
SIL 3000B	シリコンオイル#3000 (40cc) Silicone Oil #3000 (40cc)	
SIL 4000B	シリコンオイル#4000 (40cc) Silicone Oil #4000 (40cc)	
SIL 5000B	シリコンオイル#5000 (40cc) Silicone Oil #5000 (40cc)	
SIL 6000B	シリコンオイル#6000 (40cc) Silicone Oil #6000 (40cc)	
SIL 7000B	シリコンオイル#7000 (40cc) Silicone Oil #7000 (40cc)	
SIL 8000B	シリコンオイル#8000 (40cc) Silicone Oil #8000 (40cc)	
SIL 9000B	シリコンオイル#9000 (40cc) Silicone Oil #9000 (40cc)	
SIL 10000B	シリコンオイル#10000 (40cc) Silicone Oil #10000 (40cc)	
SIL 15000B	シリコンオイル#15000 (40cc) Silicone Oil #15000 (40cc)	
SIL 20000B	シリコンオイル#20000 (40cc) Silicone Oil #20000 (40cc)	
SIL 30000B	シリコンオイル#30000 (40cc) Silicone Oil #30000 (40cc)	

品番 No.	パーツ名 Part Names	内容 Description
SIL 40000B	シリコンオイル#40000 (40cc) Silicone Oil #40000 (40cc)	デフ用 for diffs.
SIL 50000B	シリコンオイル#50000 (40cc) Silicone Oil #50000 (40cc)	
SIL 60000B	シリコンオイル#60000 (40cc) Silicone Oil #60000 (40cc)	
SIL 100000B	シリコンオイル#100000 (40cc) Silicone Oil #100000 (40cc)	
SIL 200000	シリコンオイル#200000 (40cc) Silicone Oil #200000 (40cc)	
SIL 300000	シリコンオイル#300000 (40cc) Silicone Oil #300000 (40cc)	
SIL 500000	シリコンオイル#500000 (40cc) Silicone Oil #500000 (40cc)	
SIL 1000000	シリコンオイル#1000000 (20cc) Silicone Oil #1000000 (20cc)	

アクセサリ ACCESSORY

品番 No.	パーツ名 Part Names	内容 Description
36218	ダンパービットスタンド (マグネット付) Shock Absorber Pits Holder W/Magnet	ダンパーの作業時に最適なスタンド Suitable Stand for shock maintenance
36231	SP ナイフエッジリーマー SP Knife Edge Reamer	ボディのマウント用穴開けに便利 Tool for making holes on bodies.
36261B	KRFステンレスポリカボディカッターストレート KRF Stainless PC-Body Scissors Straight	ポリカボディのカットに最適 Suitable for PC-Body cutting.
36261B	KRFステンレスポリカボディカッターカーブ KRF Stainless PC-Body Scissors Curve	ポリカボディの曲線部のカットに最適 Suitable for cutting curved part of PC-Body.
GAC0100D	Gens ace LiPo バッテリープロテクター (2-6セル/充電用) Gens ace LiPo Battery Protector (2-6cell/for Charging)	充電時の LiPo バッテリーを守るプロテクター Protector that protects the LiPo battery when charging
GAC0101	Gens ace LiPo バッテリーセーフバッグ (BOXタイプ) Gens ace LiPo Battery Safe Bag (BOX type)	充電時、保管時に便利な保護バッグ Protective bag that is convenient for charging and storage

品番 No.	パーツ名 Part Names	内容 Description
72002B	SPEED HOUSE C-02B ACピークチャージャー SPEED HOUSE C-02B AC PEAK CHARGER	出力 1A の NiMH 用オートカット充電器。 1A Output Auto Cut-Off Charger.
80907	KYOSHO SPEED HOUSE マルチバッテリーチェッカー KYOSHO SPEED HOUSE MULTI BATTERY CHECKER	バッテリーのコンディションを簡単計測 Easy measurement of battery condition
72203	7.2V NiMH 用 USB チャージャー 7.2V USB Charger for NiMH	Sプラグの NiCd または NiMH バッテリー専用の USB デルタピーク方式オートカット充電器。 USB Charger for 7.2V NiMH battery packs (Super Plug Type).
96161B	セッティングウエイト (60g) Setting Weight (60g)	重心調整用ウエイト Weights for balance adjustment.

※ 一部パーツ販売していないパーツがあります。
その場合、代替パーツ品番が記入されています。
Note that some parts are not sold as spare parts!

※ スペア/オプションパーツ価格はWEBサイトをご覧ください。
Please see the website for spare & option parts prices.

www.kyosho.com



MEMO

A series of horizontal dashed lines for writing.

京商スペアパーツ・オプションパーツの購入方法

※これらの購入方法は日本国内に限らせていただきます



- 部品をこわしたり、なくしてしまった場合でもスペアパーツやオプションパーツを購入し、元どおりに直す事ができます。
- パーツはお店で直接購入していただくか、お店に行けない場合は、京商オンラインショップで購入することができます。

※お支払い方法により発送手数料が異なります。京商WEBサイトにてご確認ください。
※お届け予定日数は夏・冬期休業または交通事情等運送上の理由により、遅れる場合がございますのであらかじめご了承ください。

1.まずはお店でお求めください。

まずは、お近くのお店か、この商品をお買い求めいただいたお店にご来店ください。ご希望のパーツの在庫があれば即購入できます。その際に組立/取扱説明書をお持ちになると購入がスムーズになります。



お店で在庫切れの場合でも京商の『オンラインパーツ直送便』※でお店から京商へ申し込みます

お店でご希望のパーツがたまたま品切れだった場合でも、京商の『オンラインパーツ直送便』※を利用すればその場で注文できます。『オンラインパーツ直送便』は、ご希望のパーツの品番や数量等を直接お店にご注文してください。在庫確認後代金をお支払いいただければ結構です。お客様のご自宅か、お店にお届けします。

※一部取扱っていないお店もございます。

A: 取扱説明書で必要なパーツの品番と数量を確認する。

B: お店で必要なパーツを注文し代金を支払う。

C: ご注文から約3~4日でお客様のご自宅か、お店にお届けします。



オンラインパーツ直送便
取扱店はこのステッカーが目印です。



2.お店に行けない場合は京商オンラインショップで購入できます。

京商オンラインショップで購入する。



<https://rc.kyosho.com>

スペアパーツや、オプションパーツ、アクセサリ等写真を見て購入することができます。



京商株式会社

〒243-0021 神奈川県厚木市岡田3050 厚木アクストメインタワー7F

●お問い合わせはユーザー相談室まで

電話 046-229-4115 受付時間：月～金曜(祝祭日を除く) 13:00～18:00



メーカー指定の純正部品を使用して
安全にR/Cを楽しみましょう。

京商株式会社

〒243-0021 神奈川県厚木市岡田3050 厚木アクストメインタワー7F

●ユーザー相談室直通電話 046-229-4115

お問い合わせは：月曜～金曜(祝祭日を除く)13：00～18：00

66622306-1 PRINTED IN TAIWAN

WWW.KYOSHO.COM