

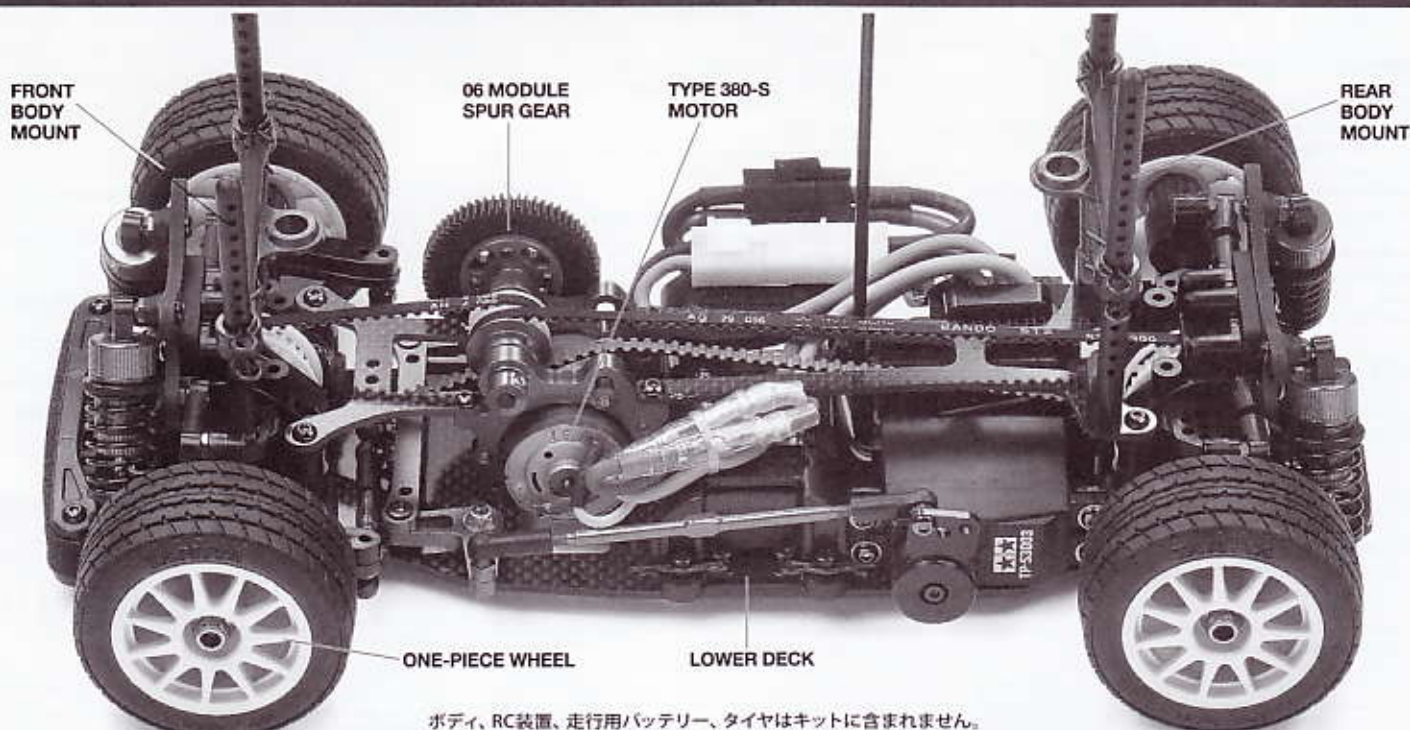
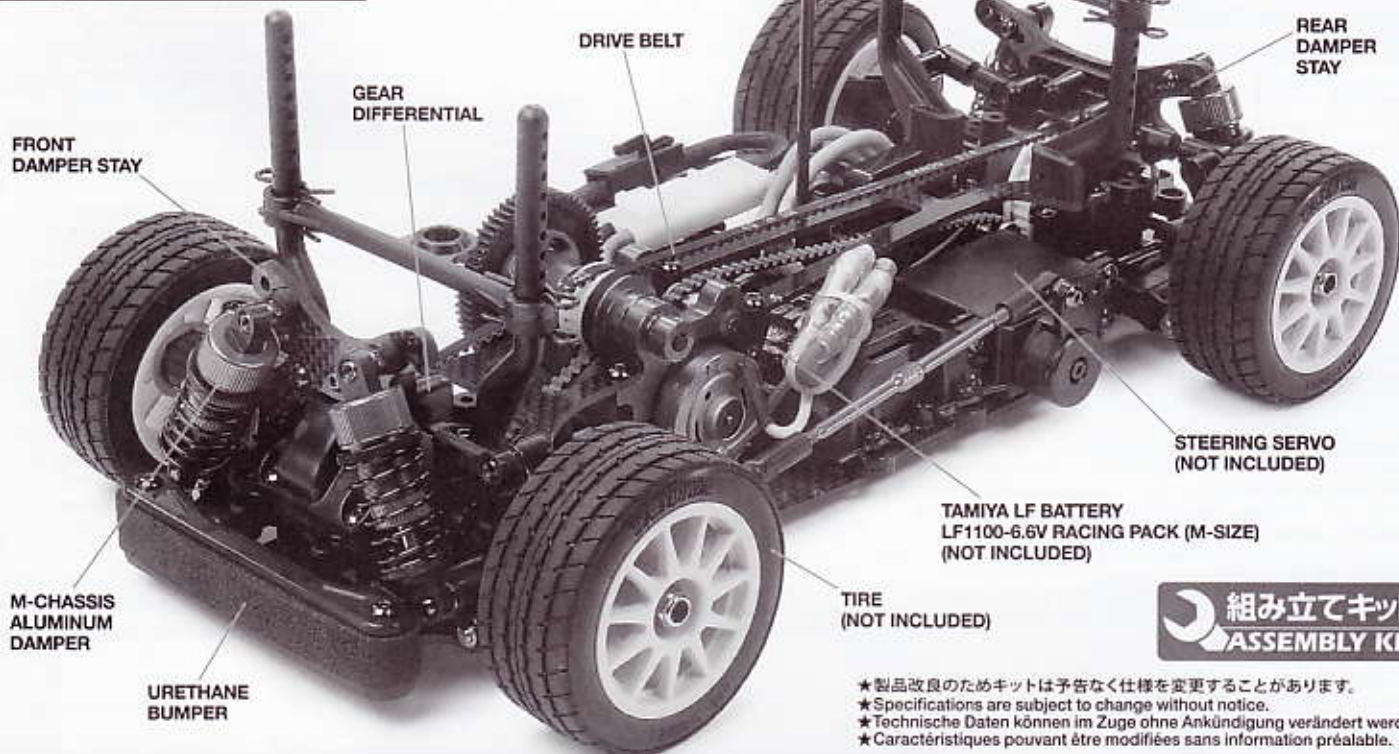
1/12th SCALE RADIO CONTROL 4WD HIGH PERFORMANCE RACING CAR

TA05 M-Four CHASSIS KIT

1/12 電動RC・4WD レーシングカー

TA05 M-Four シャーシキット

ON-ROAD USE ONLY・オンロード専用



TAMIYA, INC.



3-7 ONDAWARA, SURUGA-KU, SHIZUOKA 422-8610 JAPAN

TA05 M-FOUR CHASSIS KIT

●小学生や組み立てにできない方は、
模型に詳しい方にお手伝いをお願いしてください。

組み立てる前に用意する物 ITEMS REQUIRED ERFORDERLICHES ZUBEHÖR OUTILLAGE NECESSAIRE

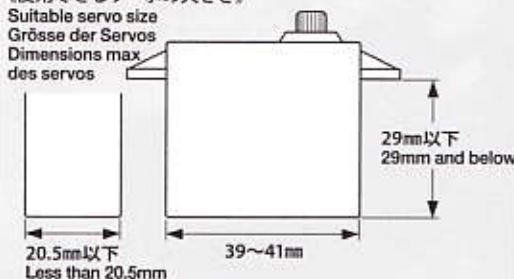
《ラジオコントロールメカ》

このRCカーには、ESC (FETアンプ) 付き2チャンネルプロポセット (小型受信機、小型ESC (FETアンプ)、標準型サーボのセットがお勧めです。) をご使用ください。他社製品を使用した場合、それによって生じた不具合につきましては保証いたしかねますのでご了承ください。

★取り扱いについては、それぞれの説明書をご覧ください。
《走行用バッテリー・充電器》
このキットはタミヤバッテリー専用です。専用充電器とともにご用意ください。

《使用できるサーボの大きさ》

Suitable servo size
Größe der Servos
Dimensions max
des servos



★標準型サーボをお使いください。小型サーボは搭載出来ません。
★Use standard size servo. Small size servo cannot be installed.
★Servos in Standardgröße verwenden. Kleinere Servos können nicht eingebaut werden.
★Utiliser un servo de taille standard. Un mini-servo ne peut pas être installé.

RADIO CONTROL UNIT

Standard 2-channel R/C unit plus electronic speed controller is suggested for this model (combination of small size receiver, electronic speed controller and standard size servo is recommended).

★Read and follow instructions supplied with R/C unit.

POWER SOURCE

This kit is designed to use a Tamiya battery pack. Charge battery according to manual supplied with battery.

FERNSTEUER-EINHEIT

Für dieses Modell wird eine übliche RC-Einheit mit einem elektronischen Fahrregler vorgeschlagen (eine Kombination eines kleinen Empfängers mit elektronischem Fahrregler und Servo in Normalgröße wird empfohlen).

★Lesen und befolgen Sie die der RC-Einheit beiliegende Anleitung.

STROMQUELLE

Für diesen Bausatz benötigt man den Tamiya Akkupack. Den Akku gemäß Anweisung aufladen.

ENSEMBLE DE RADIOCOMMANDE

Pour piloter ce modèle, nous vous suggérons d'employer un ensemble de radiocommande 2 voies standard avec variateur de vitesse électronique (récepteur et variateur de taille mini et servo de taille standard recommandés).

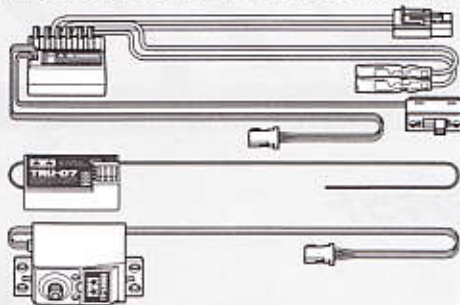
★Lire et suivre les instructions fournies avec l'ensemble R/C.

ALIMENTATION

Le moteur qui équipe ce modèle peut être alimenté par un pack d'accus Tamiya. Charger le pack selon les indications du manuel du pack et du chargeur.

タミヤ・エクスペックGT 2.4G プロポ / ESC (FETアンプ) 付き

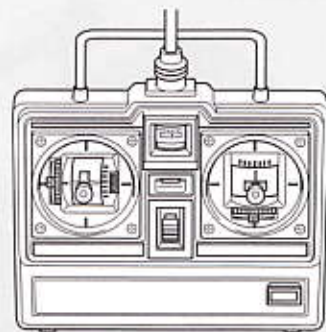
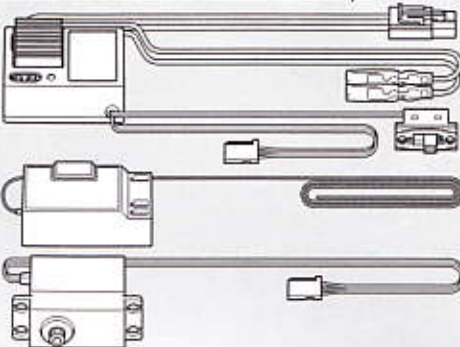
Tamiya EXPEC GT 2.4G R/C system
Tamiya EXSPEC GT 2.4G R/C System
Ensemble R/C Tamiya EXSPEC GT 2.4G
(※ESCはエレクトロニック スピードコントローラーの略です。)



★小型サイズのESC、受信機をお勧めします。
★Small size ESC and receiver are recommended.
★Fahrregler und Empfänger kleiner Größe werden empfohlen.
★Récepteur et variateur électronique de petite taille recommandés.

ESC (FETアンプ) 付き2チャンネルプロポ

2-channel R/C unit with electronic speed controller
2-Kanal RC-Einheit mit elektronischem Fahrregler
Ensemble R/C 2 voies avec variateur électronique

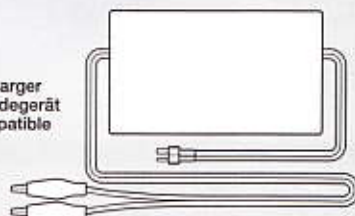


タミヤLF1100-6.6Vレーシングパック(Mサイズ)

Tamiya LF Battery LF1100-6.6V Racing Pack (M-Size)
Tamiya LF Akku LF1100-6,6V Racing Pack (Größe M)
Pack Tamiya LF1100-6.6V Racing Pack (M-Size)



専用充電器
Compatible charger
 Geeignotes Ladegerät
 Chargeur compatible



《走行用ボディ》

キットにはボディは含まれていません。
電動RCカーTA05 M-Four用ボディをご用意ください。

BODY SHELL

Purchase separately sold Tamiya R/C polycarbonate body parts set (TA05 M-Four).

KAROSSERIE

Tamiya Lexan Karoserieset Maßstab separat erhältlich (TA05 M-Four).

CARROSSERIE

Se procurer séparément une carrosserie polycarbonate érhele TAMIYA (TA05 M-Four).

《その他に》

タイヤ、インナースポンジなどを別にお求めください。

AVAILABLE SEPARATELY

This kit does not include tires or tire inserts.

SEPARAT ERHÄLTLICH

Dieser Bausatz enthält weder Reifen, noch Schaumgummi-Reifeneinlagen.

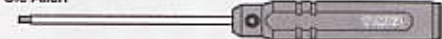
DISPONIBLE SEPAREMENT

Ce kit n'inclut pas les pneus de pneus et le inserts.

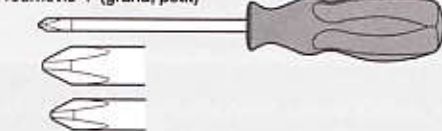
《用意する工具》

TOOLS RECOMMENDED
BENÖTIGTE WERKZEUGE
OUTILLAGE

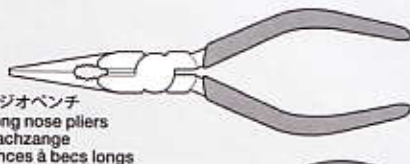
六角レンチ (1.5mm, 2mm)
Hex wrench
Imbusschlüssel
Clé Allen



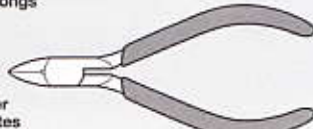
+ドライバー (大、小)
+ Screwdriver (large, small)
+ Schraubenzieher (groß, klein)
+ Tournevis + (grand, petit)



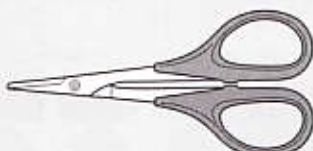
ラジオペンチ
Long nose pliers
Flachzange
Pincès à becs longs



ニッパー
Side cutters
Seitenschneider
Pincès coupantes



はさみ
Scissors
Schere
Ciseaux



クラフトナイフ
Modeling knife
Modellbaumesser
Couteau de modéliste



ピンセット
Tweezers
Pinzette
Précèlles



瞬間接着剤 (タイヤ用)
Instant cement
Sekundenkleber
Colle rapide



★この他に、ヤスリ、ウエス、ノギス、Eリングセッターがあると便利です。

★A file, soft cloth, caliper and E-ring tool will also assist in construction.

★Beim Zusammenbau können eine Feile, ein weiches Tuch, ein Meßschieber und ein E-Ring-Abzieher hilfreich sein.

★Une lime, un chiffon, un pied à coulisse et un outil à circlip seront également utiles.



●組み立てる前に説明図を必ずお読みください。また、保護者の方もお読みください。



●小さなお子様のいる場所での工作はおやめください。小さな部品やビニール袋を口に入れたりする危険があります。



●小学生やうまく組み立てられない方は、保護者の方やRCカーに詳しい方にお手伝いをお願いしてください。



●工具で固い物を切らないでください。刃が折れるなどの危険があります。



●色を塗る時や、接着剤を使う場合は必ず窓を開けて換気に注意してください。



●組み立てる時はまわりに注意してください。また、工具を振り回すようなことはやめてください。

CAUTION

- Read carefully and fully understand the instructions before commencing assembly. A supervising adult should also read the instructions if a child assembles the model.
- When assembling this kit, tools including knives are used. Extra care should be taken to avoid personal injury.
- Read and follow the instructions supplied with paints and/or cement, if used (not included in kit).
- Keep out of reach of small children. Children must not be allowed to put any parts in their mouths or pull vinyl bags over their heads.

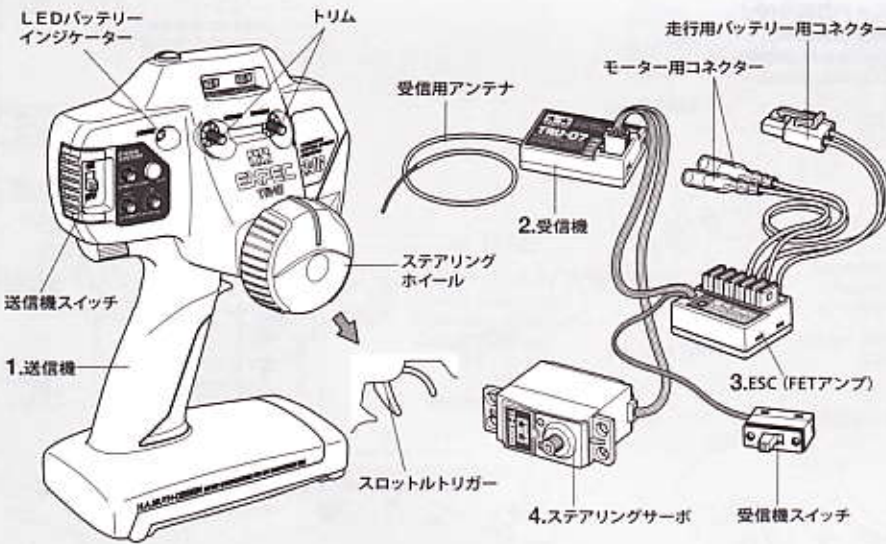
VORSICHT

- Bevor Sie mit dem Zusammenbau beginnen, sollten Sie alle Anweisungen gelesen und verstanden haben. Falls ein Kind das Modell zusammenbaut, sollte ein beaufsichtigender Erwachsener die Bauanleitung ebenfalls gelesen haben.
- Beim Zusammenbau dieses Bausatzes werden Werkzeuge einschließlich Messer verwendet. Zur Vermeidung von Verletzungen ist besondere Vorsicht angebracht.
- Wenn Sie Farben und/oder Kleber verwenden (nicht im Bausatz enthalten), beachten und befolgen Sie die dort beiliegenden Anweisungen.
- Bausatz von kleinen Kindern fernhalten. Kindern darf keine Möglichkeit gegeben werden, irgendwelche Teile in den Mund zu nehmen oder sich Plastiktüten über den Kopf zu ziehen.

PRECAUTIONS

- Bien lire et assimiler les instructions avant de commencer l'assemblage. La construction du modèle par un enfant doit s'effectuer sous la surveillance d'un adulte.
- L'assemblage de ce kit requiert de l'outillage, en particulier des couteaux de modélisme. Manier les outils avec précaution pour éviter toute blessure.
- Lire et suivre les instructions d'utilisation des peintures et ou de la colle, si utilisées (non incluses dans le kit).
- Garder hors de portée des enfants en bas âge. Ne pas laisser les enfants mettre en bouche ou sucer les pièces, ou passer un sachet vinyl sur la tête.

《タミヤ・エクスペック GT 2.4G プロボ / ESC (FETアンプ) 付き》
TAMIYA EXPEC GT 2.4G R/C SYSTEM (WITH ELECTRONIC SPEED CONTROLLER)



《2チャンネルプロボの名称》

- 送信機=コントロールボックスとなるもので、ステアリング、スロットルの操作を電波信号に変えて発信します。●ステアリングホイール、スロットルトリガー=ステアリングホイールでステアリングサーボを、スロットルトリガーでESC (FETアンプ) をコントロールします。
- 受信機=送信機からの電波を受け、それをESC (FETアンプ) やサーボにつたえます。
- ESC (FETアンプ) =受信機が受けた電波信号を電的な信号に変え、車のスピードをコントロールします。
- ステアリングサーボ=受信機が受けた電波信号を機械的な動きに変え、ハンドルを切ります。

COMPOSITION OF 2 CHANNEL R/C UNIT

- Transmitter: Serves as control box. Steering wheel/stick and throttle trigger/stick movements are transformed into radio signals which are transmitted through the antenna. ●Wheel & Trigger: Moves servos, which steer car and adjust throttle.
- Receiver: Accepts signals from the transmitter and converts them into pulses that operate the model's servo and speed controller.
- Electronic speed controller: Accepts signals received from the receiver and controls the current going to the motor.
- Steering servo: Transforms signals received from the receiver into mechanical movements.

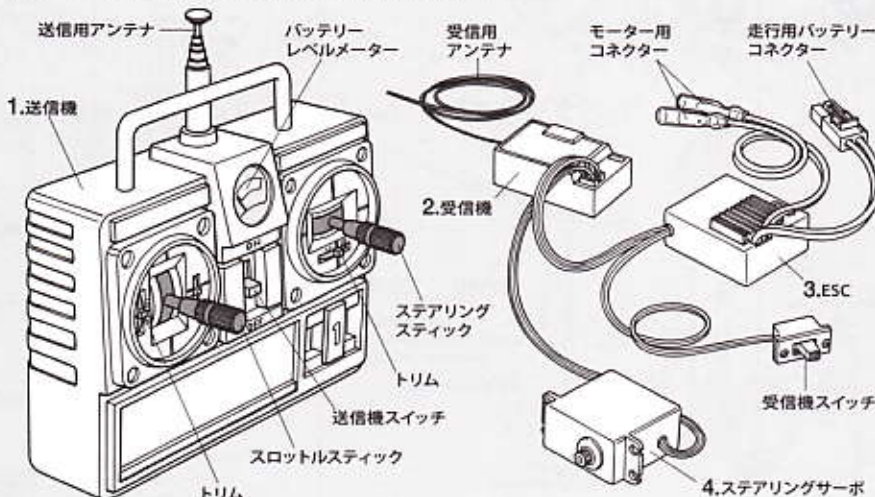
ZUSAMMENSTELLUNG DER 2-KANAL RC-EINHEIT

- Sender: Dient als Steuergerät. Lenkrad/-knüppel- und Gaszugriff/-knüppelbewegungen werden in Funksignale umgewandelt und über die Antenne ausgesendet. ●Lenkrad und Gaszugriff: Setzt die Servos in Bewegung, welche das Auto lenken und Gas geben.
- Empfänger: Der Empfänger nimmt die Signale des Senders auf und wandelt sie in Steuerimpulse für das Lenkservo und den Fahrregler um.
- Elektronischer Fahrregler: Erhält Steuersignale vom Empfänger und regelt den zum Motor fließenden Strom.
- Lenkservo: Wandelt die vom Empfänger kommenden Lenksignale in mechanische Bewegung um.

COMPOSITION D'UN ENSEMBLE R/C 2 VOIES

- Emetteur: sert de boîtier de commande. Les actions sur le manche de direction/volant ou sur le manche de gaz/gâchette sont converties en signaux radio transmis par le biais de l'antenne. ●Volant/Gâchette: permettent de contrôler respectivement la direction et le régime moteur du modèle.
- Récepteur: capte les signaux de l'émetteur, les convertit en impulsions et contrôle les mouvements du(des) servo(s) et le variateur électronique de vitesse.
- Variateur électronique de vitesse: reçoit un signal du récepteur et régule la quantité de courant alimentant le moteur.
- Servo de direction: convertit les signaux émanant du récepteur en mouvements mécaniques.

《スティックタイプ送信機》STICK TYPE TRANSMITTER





作前にかならず
お読みください。
Read before assembly.
Erst lesen - dann bauen.
Lire avant assemblage.

★お買い求めの際、また組み立ての前には必ず内容をお確かめください。万一不良部品、不足部品などありました場合には、お買い求めの販売店にご相談ください。

★小さなビス、ナット類が多く、よく似た形の部品もあります。図をよく見てゆくり確実に組んでください。金具部品は少し多めに入っています。予備として使ってください。

このマークはアンチウェアグリスを塗る部分に指示しました。必ず、グリスアップして、組みこんでください。

★Study the instructions thoroughly before assembly.
★There are many small screws, nuts and similar parts. Assemble them carefully referring to the drawings. To prevent trouble and finish the model with good performance, it is necessary to assemble each step exactly as shown.

Apply grease to the places shown by this mark.
Apply grease first, then assemble.

★Vor Baubeginn die Bauanleitung genau durchlesen.

★Viele kleine Schrauben und Muttern etc. müssen genau der Anleitung nach eingebaut werden. Exaktes Bauen bringt ein gutes Modell mit bester Leistung.

Stellen mit diesem Zeichen erst fetten, dann zusammenbauen.

★Assimilez les instructions parfaitement avant l'assemblage.
★Il y a beaucoup de petites vis, d'écrous et de pièces similaires. Les assembler soigneusement en se référant aux dessins. Pour éviter les erreurs suivre les stades du montage dans l'ordre indiqué.

Graisser les endroits indiqués par ce symbole.
Graisser d'abord, assembler ensuite.

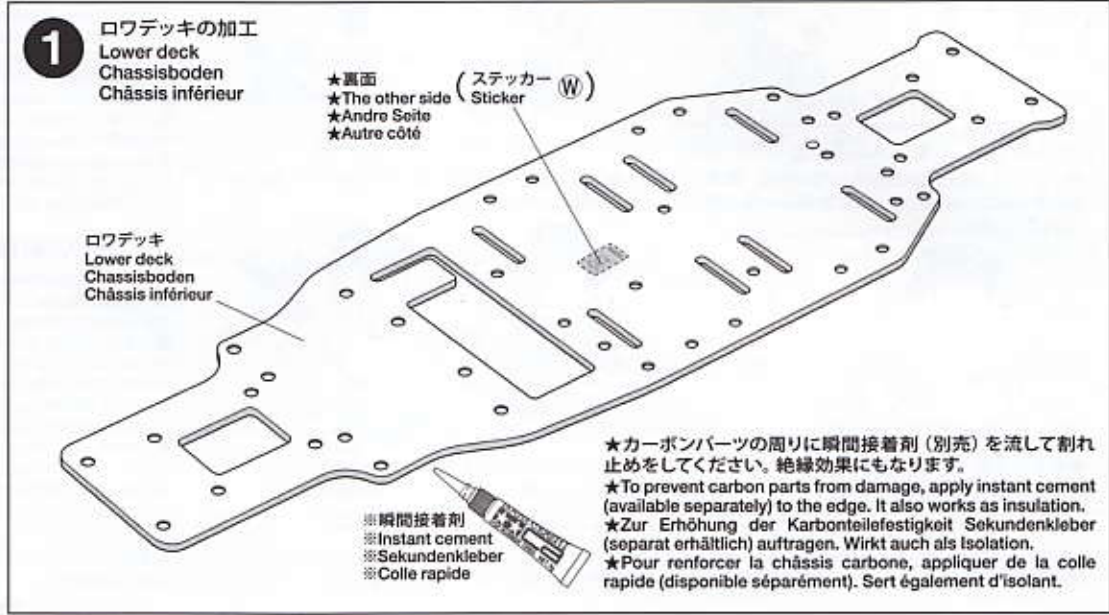
A

1~11
袋詰Aを使用します
BAG A / BEUTEL A / SACHET A

1

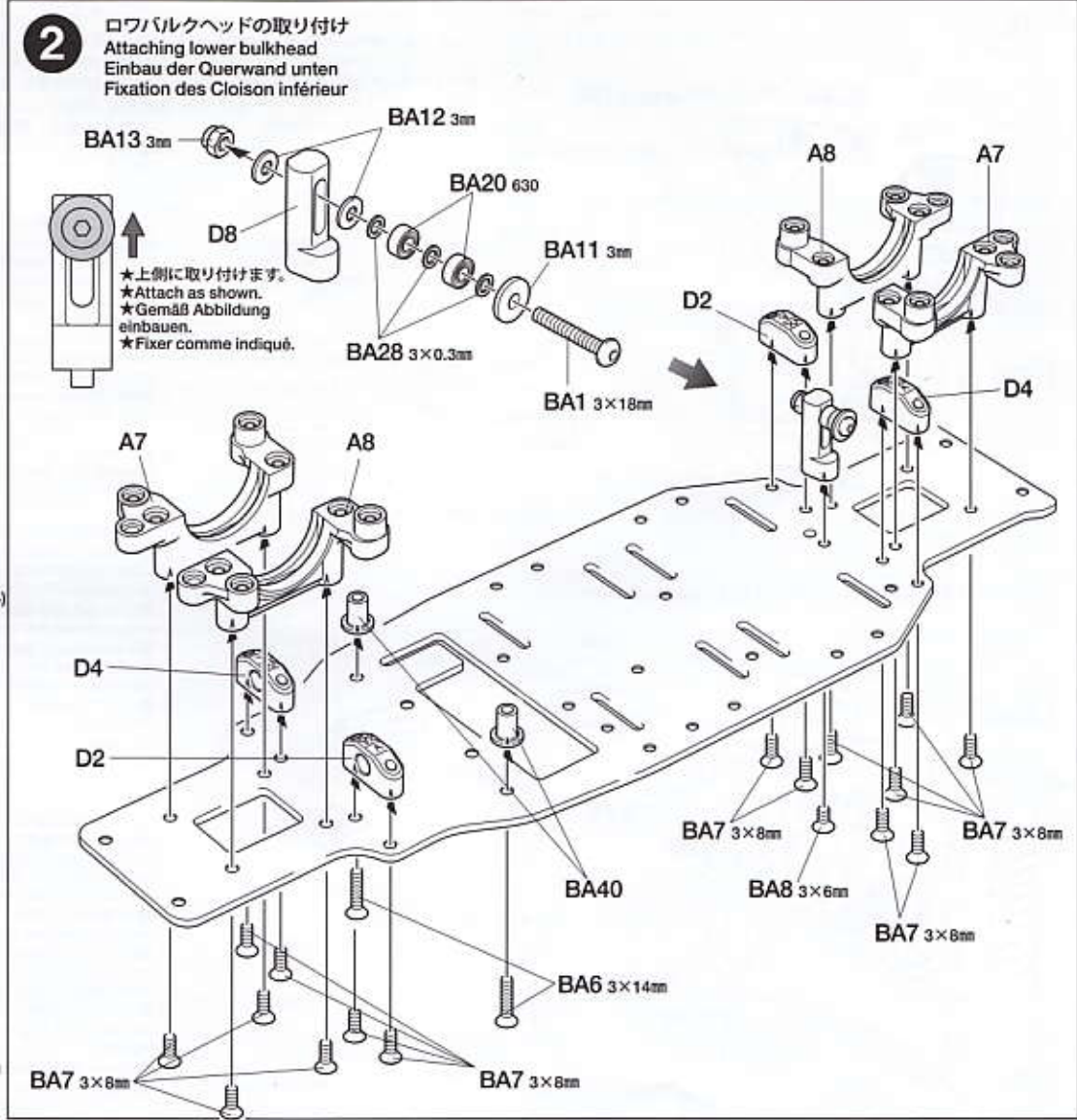
★各部品の寸法精度を高めてあります。組み立てにはヤスリ、ドリル、タッパ等での加工が必要な場合があります。
★As this kit is for experienced users, design tolerances of parts are very tight.
★Dies ist ein Bausatz für Fortgeschrittene, daher sind die Toleranzen bei der Auslegung der Teile sehr eng. Zur Anpassung sind ggf.
★Ce kit étant destiné à des utilisateurs expérimentés, les tolérances de conception des pièces sont minimes.

※の部品はキットには含まれていません。
Parts marked ※ are not included in kit.
Teile mit ※ sind im Bausatz nicht enthalten.
Les pièces marquées ※ ne sont pas incluses dans le kit.



2

- BA1** ×1 3×18mm六角丸ビス
Screw
Schraube
Vis
- BA6** ×2 3×14mm六角皿ビス
Screw
Schraube
Vis
- BA7** ×16 3×8mm六角皿ビス
Screw
Schraube
Vis
- BA8** ×1 3×6mm六角皿ビス
Screw
Schraube
Vis
- BA11** ×1 3mmワッシャー (大)
Washer (large)
Beilagscheibe (groß)
Rondelle (grande)
- BA12** ×2 3mmワッシャー
Washer
Beilagscheibe
Rondelle
- BA13** ×1 3mmロックナット (薄)
Lock nut (thin)
Sicherungsmutter (dünn)
Ecrrou de blocage (fin)
- BA20** ×2 630ベアリング
Ball bearing
Kugellager
Roulement à billes
- BA28** ×3 3×0.3mmシム
Shim
Scheibe
Cale
- BA40** ×2 ステアリングポスト
Steering post
Lagerzapfen der Lenkung
Colonnnettes de direction



3

- BA2** ×1
3×12mm六角丸ビス
Screw
Schraube
Vis
- BA7** ×2
3×8mm六角皿ビス
Screw
Schraube
Vis
- BA13** ×2
3mmロックナット (薄)
Lock nut (thin)
Sicherungsmutter (dünn)
Ecrou de blocage (fin)
- BA15** ×2
5mmビローボール
Ball connector
Kugelkopf
Connecteur à rotule
- BA16** ×1
5mmビローボールナット
Ball connector nut
Kugelkopf-Mutter
Ecrou-connecteur à rotule
- BA23** ×1
3×3mmスペーサー
Spacer
Distanzring
Entretoise
- BA24** ×2
3×1mmスペーサー
Spacer
Distanzring
Entretoise
- BA27** ×2
5×0.2mmシム
Shim
Scheibe
Cale
- BA28** ×2
3×0.3mmシム
Shim
Scheibe
Cale
- BA29** ×4
5mmアジャスター
Adjuster
Einstellstück
Chape à rotule
- BA31** ×2
3×32mmターンバックルシャフト
Turn-buckle shaft
Spann-Achse
Biellette à pas inversés

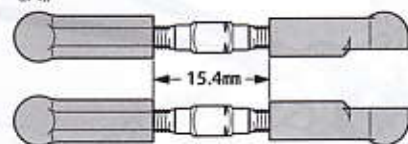
4

- BA1** ×1
3×18mm六角丸ビス
Screw
Schraube
Vis
- BA3** ×2
3×8mm六角丸ビス
Screw
Schraube
Vis
- BA7** ×1
3×8mm六角皿ビス
Screw
Schraube
Vis
- BA10** ×1
3×3mmイモネジ
Grub screw
Madenschraube
Vis pointeau
- BA12** ×2
3mmワッシャー
Washer
Beilagscheibe
Rondelle
- BA14** ×1
5mmEリング
E-Ring
Circlip
- BA20** ×2
630ベアリング
Ball bearing
Kugellager
Roulement à billes
- BA21** ×1
7×4mmスペーサー
Spacer
Distanzring
Entretoise
- BA28** ×3
3×0.3mmシム
Shim
Scheibe
Cale
- BA32** ×1
2×9mmシャフト
Shaft
Achse
Axe
- BA41** ×1
テンショナーナット
Tensioner nut
Spanner-Mutter
Ecrou de tensionneur

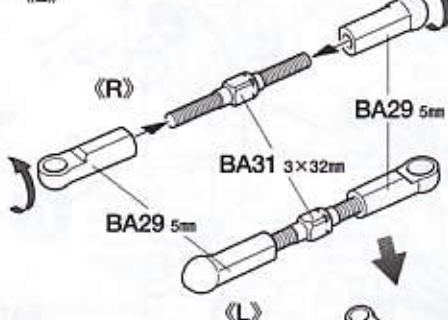
3

ステアリングワイバーの取り付け
Attaching steering linkage
Einbau des Lenkgestänges
Fixation des biellettes de direction

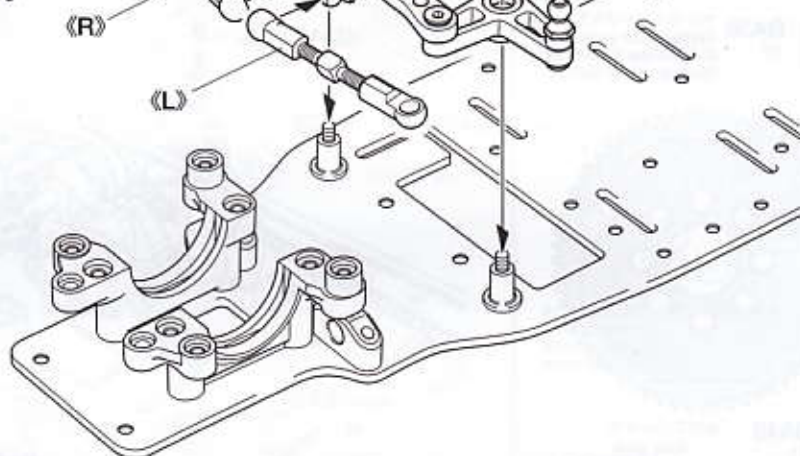
《R》



《L》



- ★向きに注意してください。
★Note direction.
★Auf richtige Platzierung achten.
★Noter le sens.



4

センターバルクヘッドの組み立て
Center bulkhead
Zentralen Querträgers
Cellule centrale

《R》

《L》

《L》

《L》

《L》

《L》

《L》

《L》

《L》

《L》

《L》

《L》

《L》

《L》

《L》

《L》

《L》

《L》

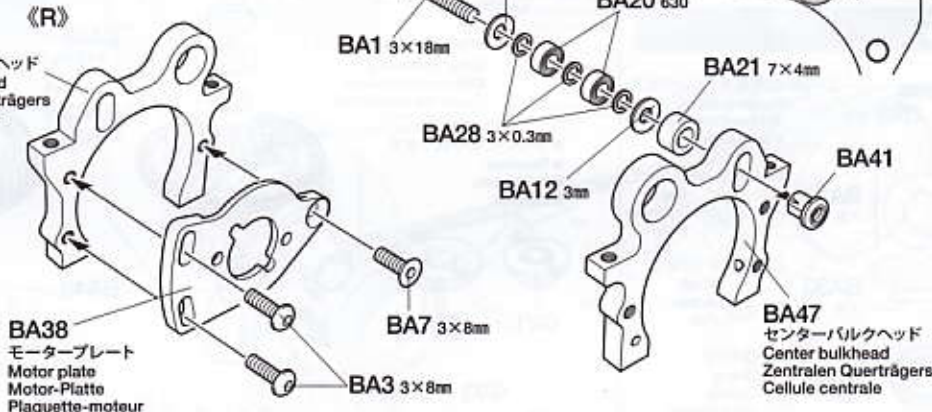
《L》

《L》

《L》

《L》

《L》



《L》

《L》

《L》

《L》

《L》

《L》




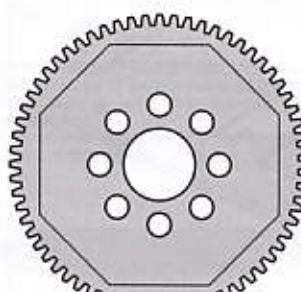
《L》

《L》



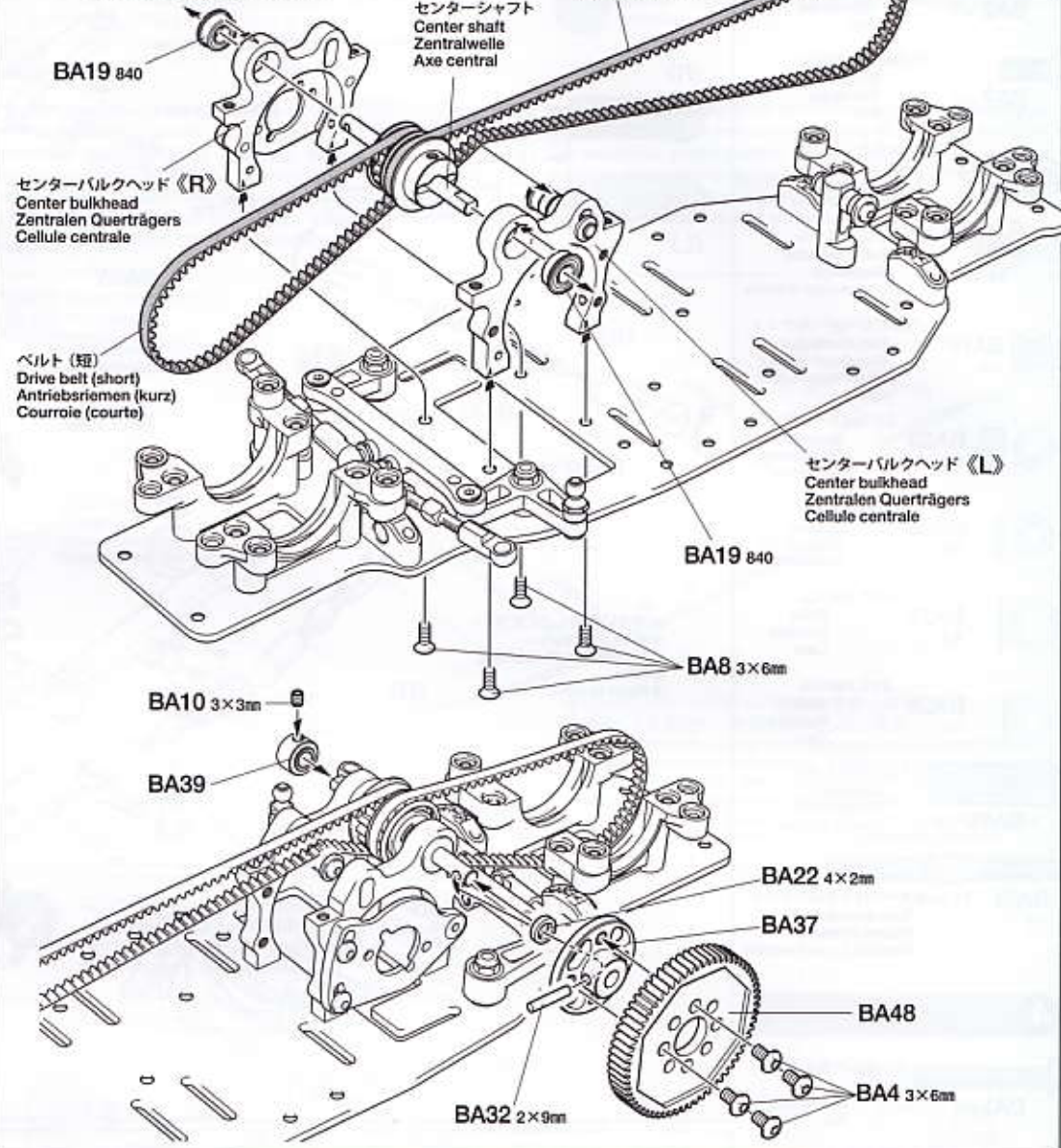
- ★向きを変えて取り付けます。
★Note parts attachment direction.
★Die Befestigungsrichtung der Teile beachten.
★Noter le sens d'installation des pièces.

5





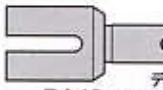
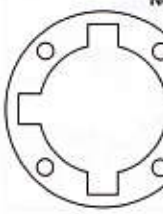
-  **BA4** ×4
3×6mm六角丸ビス
Screw
Schraube
Vis
-  **BA8** ×4
3×6mm六角皿ビス
Screw
Schraube
Vis
-  **BA10** ×1
3×3mmイモネジ
Grub screw
Madenschraube
Vis pointeau
-  **BA19** ×2
840フランジベアリング
Flanged ball bearing
Flansch-Kugellager
Roulement à flasque
-  **BA22** ×1
4×2mmスペーサー
Spacer
Distanzring
Entretoise
-  **BA32** ×1
2×9mmシャフト
Shaft
Achse
Axe
-  **BA37** ×1
スパークギヤマウント
Spur gear mount
Stirnrad-Halter
Support de pignon
intermédiaire
-  **BA39** ×1
センターシャフトストッパー
Center shaft stopper
Stopfen der Zentralwelle
Blocage d'axe central
-  **BA48** ×1
64Tスパークギヤ
Spur gear
Stirnradgetriebe
Pignon intermédiaire

5

センターバルクヘッドの取り付け
Attaching center bulkhead
Einbau des zentralen Querträgers
Fixation de la cellule centrale

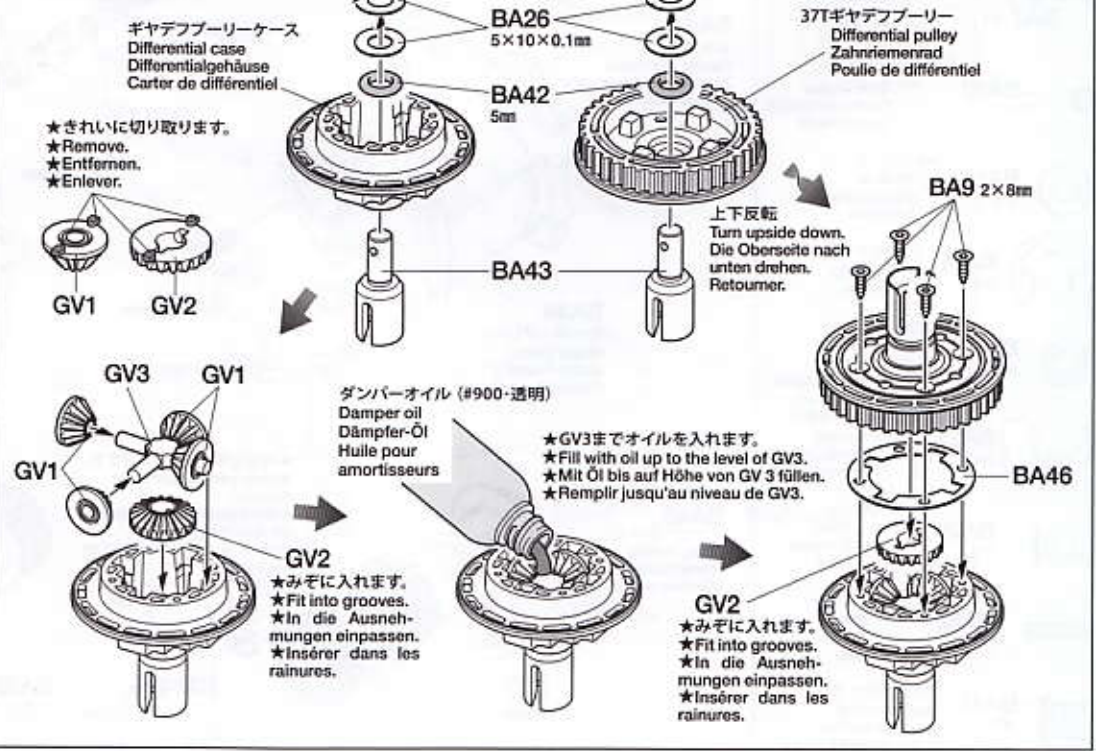


6

-  **BA9** ×8
2×8mm六角皿タッピングビス
Tapping screw
Schneidschraube
Vis taraudeuse
-  **BA26** ×8
5×10×0.1mmシム
Shim
Scheibe
Cale
-  **BA33** ×4
1.6×8mmシャフト
Shaft
Achse
Axe
-  **BA42** ×4
5mmOリング
O-ring
O-Ring
Joint torique
-  **BA43** ×4
デフジョイントカップ
Differential joint cup
Differential-Gelenkkapsel
Noix de différentiel
-  **BA46** ×2
デフガasket
Differential gasket
Differentialge-
häuse-Dichtung
Joint de carter de
différentiel

6

デフギヤの組み立て
Differential gear
Differentialgetriebe
Différentiel



7



BA18 ×4
1510ベアリング
Ball bearing
Kugellager
Roulement à billes

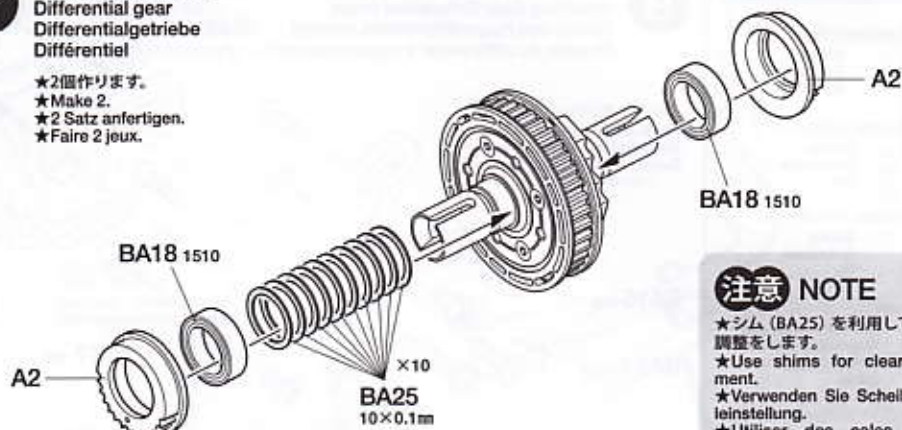


BA25 ×20
10×0.1mmシム
Shim
Scheibe
Cale

7

デフギヤの組み立て
Differential gear
Differentialgetriebe
Différentiel

- ★2個作ります。
- ★Make 2.
- ★2 Satz anfertigen.
- ★Faire 2 jeux.



注意 NOTE

- ★シム (BA25) を利用してクリアランス調整をします。
- ★Use shims for clearance adjustment.
- ★Verwenden Sie Scheiben zur Spieleinjustierung.
- ★Utiliser des cales pour régler l'espacement.

8



3×12mm六角丸ビス
Screw
Schraube
Vis



3×8mm六角丸ビス
Screw
Schraube
Vis



5mmビローボールナット
Ball connector nut
Kugelfopf-Mutter
Ecrou-connecteur à rotule

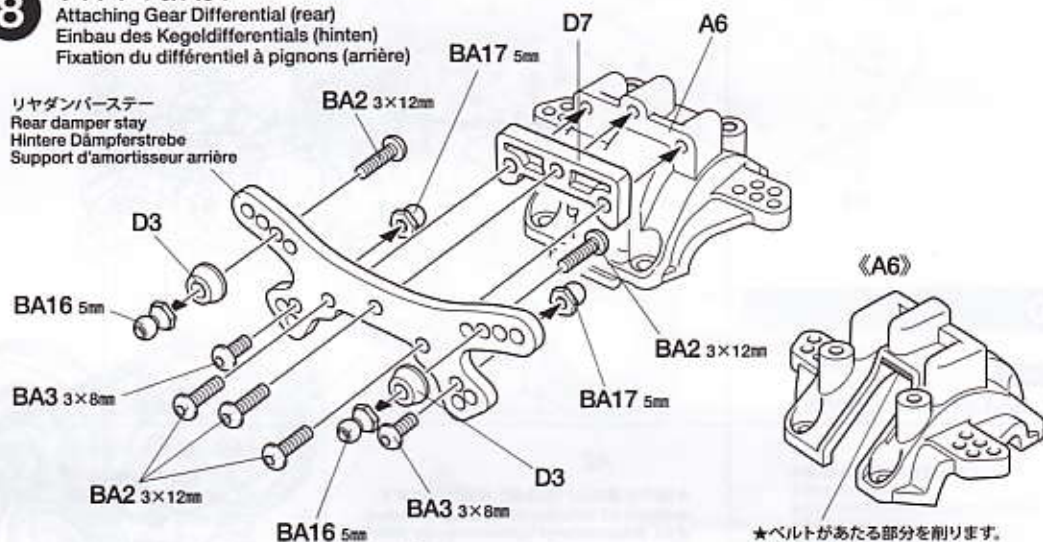


5mmビローボールナット (短)
Ball connector nut (short)
Kugelfopf-Mutter (kurz)
Ecrou-connecteur à rotule (court)

8

リヤデフの取り付け
Attaching Gear Differential (rear)
Einbau des Kegeldifferentials (hinten)
Fixation du différentiel à pignons (arrière)

リヤダンパーステー
Rear damper stay
Hintere Dämpferstrobe
Support d'amortisseur arrière

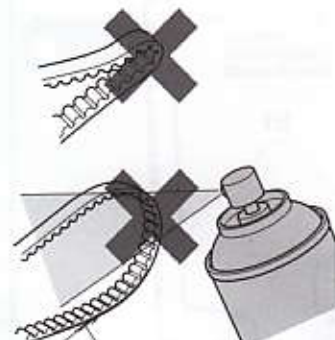


- ★ベルトがあたる部分を削ります。
- ★Remove.
- ★Entfernen.
- ★Enlever.

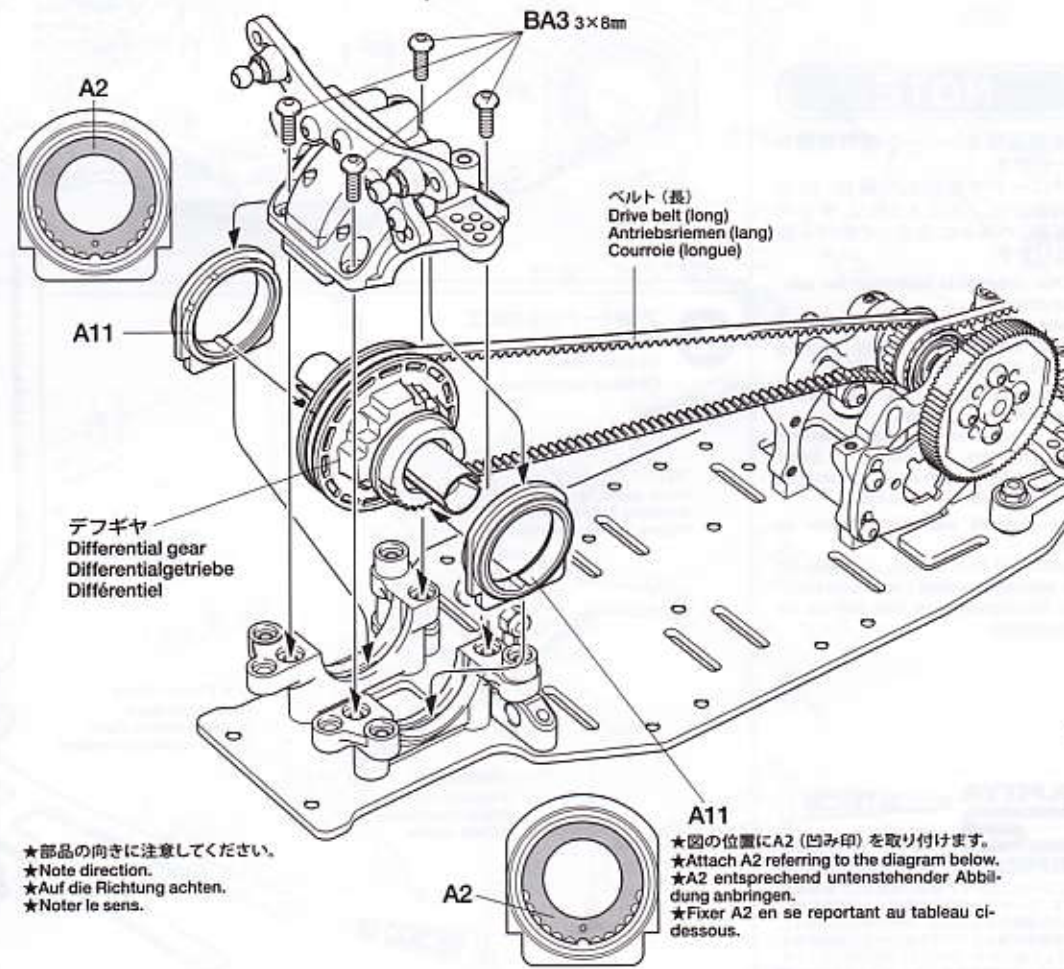
《ドライブベルト》

Drive belt
Antriebsriemen
Courroie

- ★折り曲げたり、ひねったりしないでください。シンナー、オイルをつけないでください。
- ★Do not crimp or twist. Do not apply any thinner or oil.
- ★Nicht knicken oder verdrehen. Nicht mit Verdünnern oder Öl in Berührung bringen.
- ★Ne pas plier ou vriller. Ne pas appliquer de diluant ou lubrifiant.



- ★ベルトの心線が出てきたらハサミでいかに切り取ってください。また、山がすりへったり、のびてしまったら、新しい物と交換してください。
- ★If drive belt becomes frayed, cut off excess fiber with scissors. When worn out or overstretched, replace drive belt.
- ★Falls der Antriebsriemen ausfranst, Überstand mit der Schere abschneiden. Den Antriebsriemen ersetzen, wenn er verschlissen oder überdehnt ist.
- ★Si la courroie s'effiloche, découper les fibres avec des ciseaux. Si elle est usée ou détendue, la remplacer.



- ★部品の向きに注意してください。
- ★Note direction.
- ★Auf die Richtung achten.
- ★Noter le sens.

- ★図の位置にA2 (凹み印) を取り付けます。
- ★Attach A2 referring to the diagram below.
- ★A2 entsprechend untenstehender Abbildung anbringen.
- ★Fixer A2 en se reportant au tableau ci-dessous.

9

- BA2 x5 3×12mm六角丸ビス
Screw Schraube Vis
- BA3 x4 3×8mm六角丸ビス
Screw Schraube Vis
- BA5 x2 3×6mmフラットビス
Screw Schraube Vis
- BA16 x2 5mmビローボールナット
Ball connector nut Kugelpf-Mutter Ecrou-connecteur à rotule
- BA17 x2 5mmビローボールナット (短)
Ball connector nut (short) Kugelpf-Mutter (kurz) Ecrou-connecteur à rotule (court)

9

フロントデフの取り付け
Attaching Gear Differential (front)
Einbau des Kegeldifferentials (vorder)
Fixation du différentiel à pignons (avant)

フロントダンバーステー
Front damper stay
Vordere Dämpferstrebe
Support d'amortisseur avant

D3

BA16 5mm

BA5 3×6mm

BA2 3×12mm

D3

BA5 3×6mm

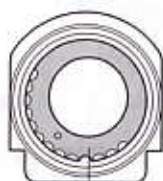
BA2 3×12mm

A6

(A6)

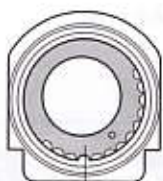
- ★ベルトがあたる部分を削ります。
★Remove.
★Entfernen.
★Enlever.

BA3 3×8mm

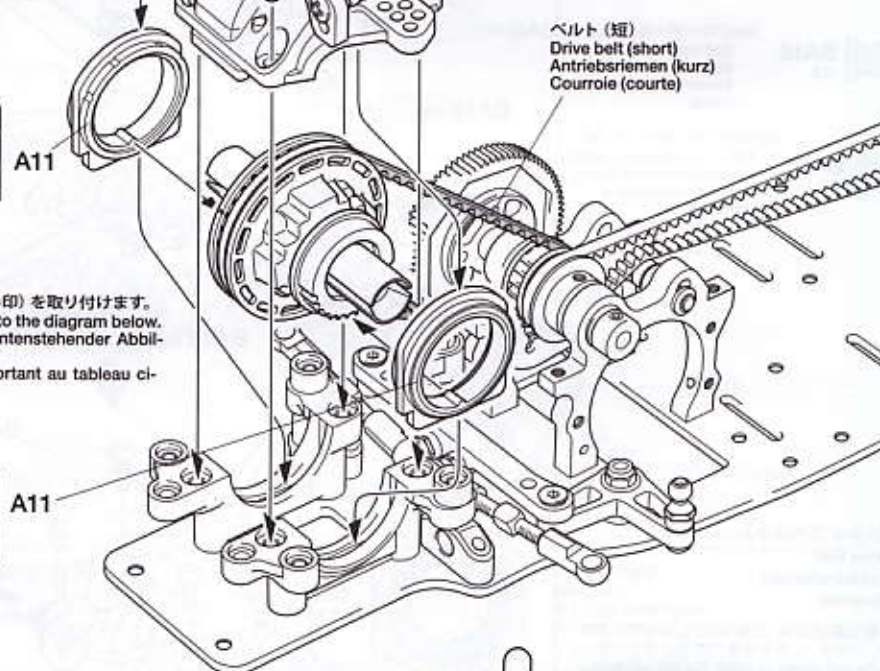


A2

- ★図の位置にA2 (凹み印) を取り付けます。
★Attach A2 referring to the diagram below.
★A2 entsprechend untenstehender Abbildung anbringen.
★Fixer A2 en se reportant au tableau ci-dessous.



A11



ベルト (短)
Drive belt (short)
Antriebsriemen (kurz)
Courroie (courte)

10

- BA3 x4 3×8mm六角丸ビス
Screw Schraube Vis

NOTE

●本製品はオンロード走行専用シャーシです。
オフロードで走行した場合、砂や砂利等がRCメカに入ったり、ギヤや回転部、ベルトに詰まって走行不能になります。

●This chassis is intended for on-road driving.
If used for off-road driving, sand and/or debris may cause moving parts to malfunction.

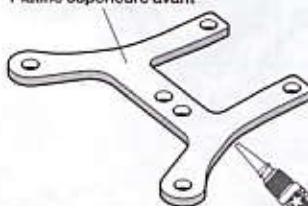
●Dieses Chassis ist für Glattbahn-Fahrt ausgelegt.
Wird es zu Geländefahrten hergenommen, können Sand und/oder Steinchen ein Versagen der bewegten Teile verursachen.

●Ce châssis est conçu pour la piste.
Si utilisé en tout terrain, du sable ou des saletés peuvent causer un mauvais fonctionnement des pièces en mouvement.

10

アッパーデッキの加工
Upper deck
Oberes Deck
Châssis supérieur

フロントアッパーデッキ
Front upper deck
Vorderes oberes Deck
Platine supérieure avant



リアアッパーデッキ
Rear upper deck
Hinteres oberes Deck
Platine supérieure arrière

B1

- ※瞬間接着剤
※Instant cement
※Sekundenkleber
※Colle rapide

BA3 3×8mm

TAMIYA
Ca
CEMENT

(ゴムタイヤ用)
タミヤ瞬間接着剤

●RCカーのゴムタイヤ専用に開発された瞬間接着剤です。コーナリング中などのタイヤの変形に耐える強力な接着力はもちろん、粘度が低いと固立時に接着剤が塊々まで行きわたりやすいのも特徴です。5gアルミチューブ入りで、約20本のタイヤを接着することができます。マイクロノズル2本付き

11



3×12mm六角丸ビス
Screw
Schraube
Vis

BA2 x4

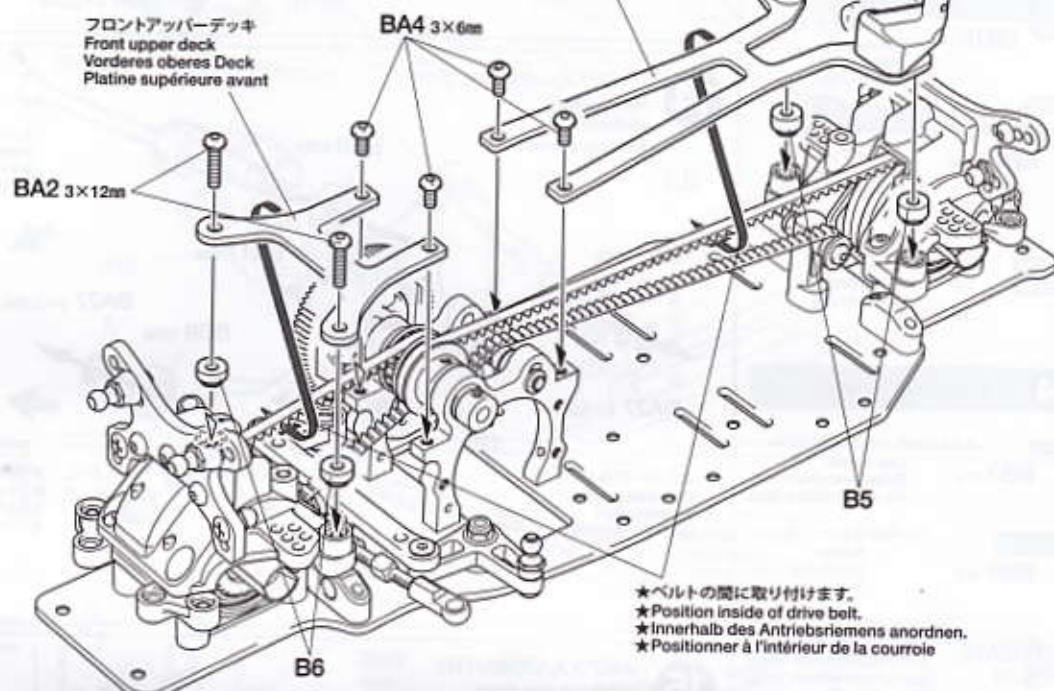


3×6mm六角丸ビス
Screw
Schraube
Vis

BA4 x4

11

アップパーデッキの取り付け
Attaching upper deck
Einbau des oberen Decks
Installation de la platine supérieure



B

12~19

袋詰Bを使用します
BAG B / BEUTEL B / SACHET B

12



3×10mm六角丸ビス
Screw
Schraube
Vis

BB1 x4



3×8mm六角皿ビス
Screw
Schraube
Vis

BA7 x2



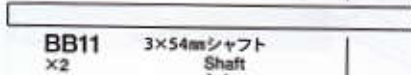
3×12mmホロービス
Screw
Schraube
Vis

BB5 x2



5mmビローボール
Ball connector
Kugelhkopf
Connecteur à rotule

BA15 x2



BB11 3×54mmシャフト
Shaft
Achse
Axe

BB11 x2



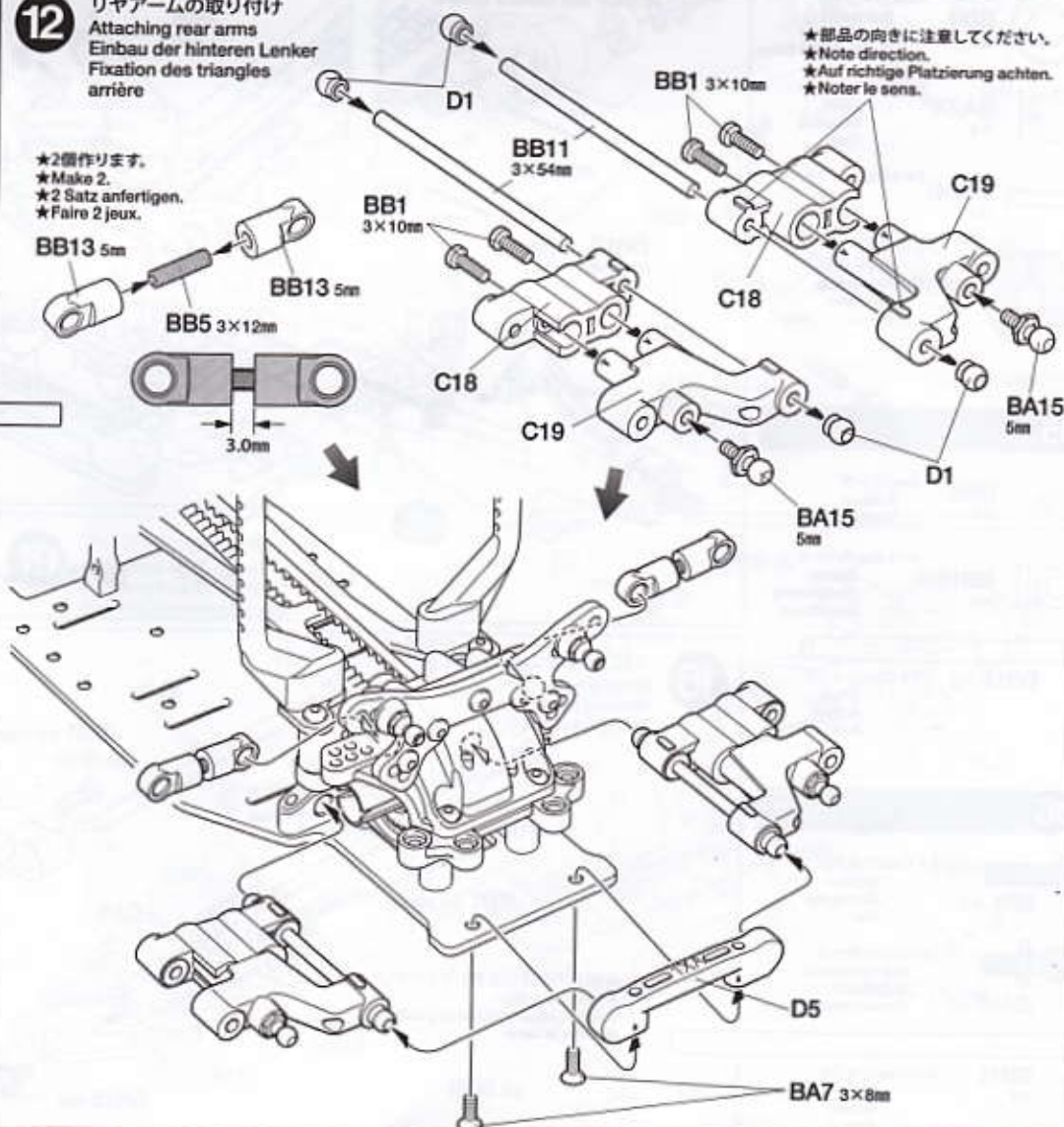
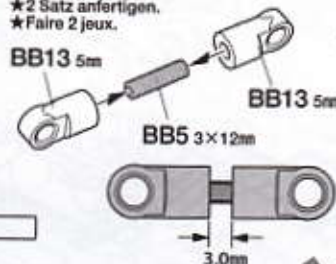
BB13 5mmアジャスター
Adjuster
Einstellstück
Chape à rotule

BB13 x4

12

リアアームの取り付け
Attaching rear arms
Einbau der hinteren Lenker
Fixation des triangles
arrière

★2個作ります。
★Make 2.
★2 Satz anfertigen.
★Faire 2 jeux.



タミヤカタログ

スケールモデルを中心に掲載したタミヤカタログは年々一回発行されています。ご希望の方は模型店でおたずねください。

TAMIYA COLOR CATALOGUE

The latest in cars, boats, tanks and ships. Motorized and museum quality models are all shown in full color in Tamiya's latest catalogue. English / Spanish, German / French and Japanese versions available.

13

BB4 3×2.5mmイモネジ
Grub screw
Madenschraube
Vis pointeau
×4

BB14 2×9.8mmシャフト
Shaft
Achse
Axe
×4

BB15 ホイールアクスル
Wheel axle
Rad-Achse
Axe de roue
×4

BB16 4 スイングシャフト
Swing shaft
Querwelle
Axe
×4

BB17 クロススパイダー
Cross joint
Kreuzzapfen
Joint croisé
×4

14

BB3 1.6×4mmキャップスクリュー
Cap screw
Zylinderkopfschraube
Vis à tête cylindrique
×2

BB6 3×10mmホロービス
Screw
Schraube
Vis
×2

BA17 5mmピローボールナット (短)
Ball connector nut (short)
Kugelpf-Mutter (kurz)
Ecrou-connecteur à rotule (court)
×2

BB9 1050ベアリング
Ball bearing
Kugellager
Roulement à billes
×4

BA27 5×0.2mm shim
Shim
Scheibe
Cale
×4

BB14 2×9.8mmシャフト
Shaft
Achse
Axe
×2

BB18 ホイールハブ
Wheel hub
Radnabe
Moyeu de roue
×2

15

BB8 2mmEリング
E-Ring
Circlip
×4

BB10 3×1.5mmスペーサー
Spacer
Distanzring
Entretoise
×2

BB12 3×37mmシャフト
Shaft
Achse
Axe
×2

16

BB1 3×10mm六角丸ビス
Screw
Schraube
Vis
×2

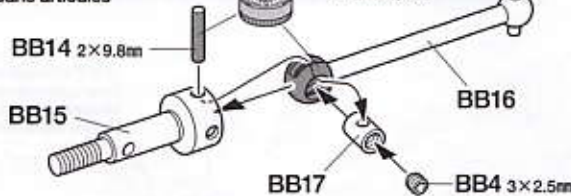
BA15 5mmピローボール
Ball connector
Kugelpf
Connecteur à rotule
×2

BB11 3×54mmシャフト
Shaft
Achse
Axe
×2

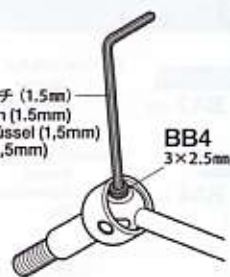
13

ユニバーサルシャフトの組み立て
Universal shafts
Gelenkwellen
Cardans articulés

★4個作ります。
★Make 4.
★4 Satz anfertigen.
★Faire 4 jeux.

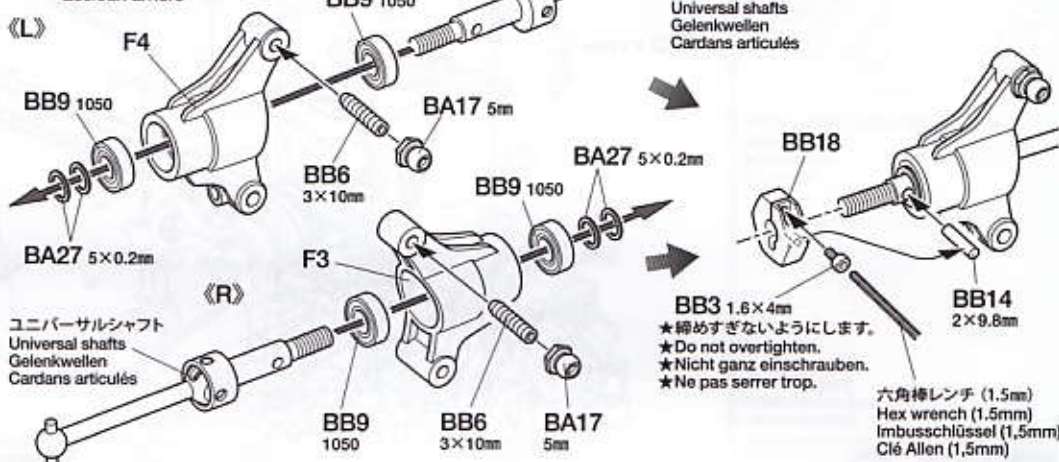


六角棒レンチ (1.5mm)
Hex wrench (1.5mm)
Imbusschlüssel (1,5mm)
Clé Allen (1,5mm)



14

リアアクスルの組み立て
Rear axles
Hinterachsen
Essieux arrière



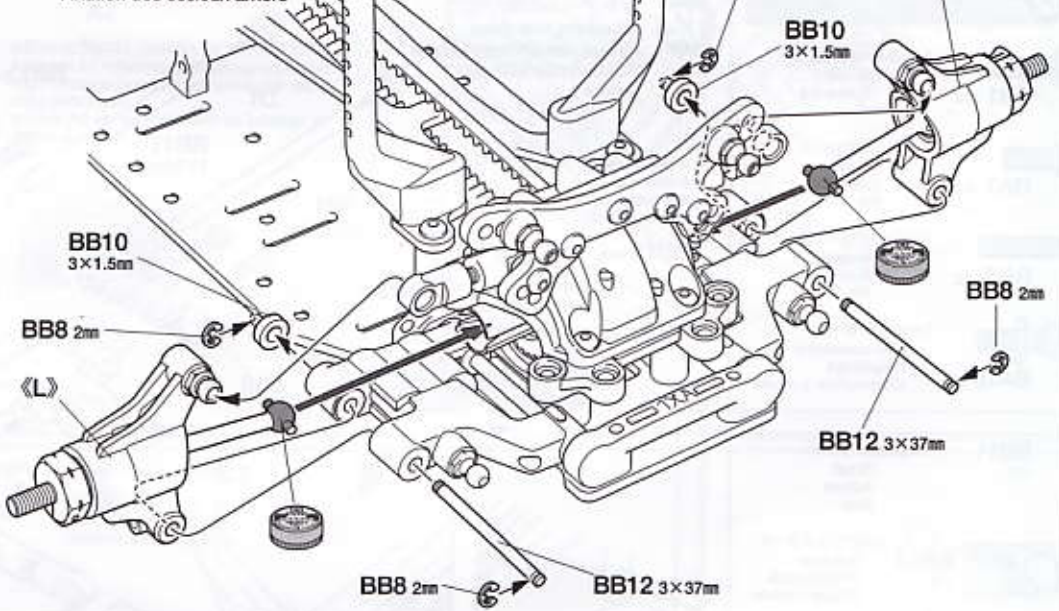
ユニバーサルシャフト
Universal shafts
Gelenkwellen
Cardans articulés

★締めすぎないようにします。
★Do not overtighten.
★Nicht ganz einschrauben.
★Ne pas serrer trop.

六角棒レンチ (1.5mm)
Hex wrench (1.5mm)
Imbusschlüssel (1,5mm)
Clé Allen (1,5mm)

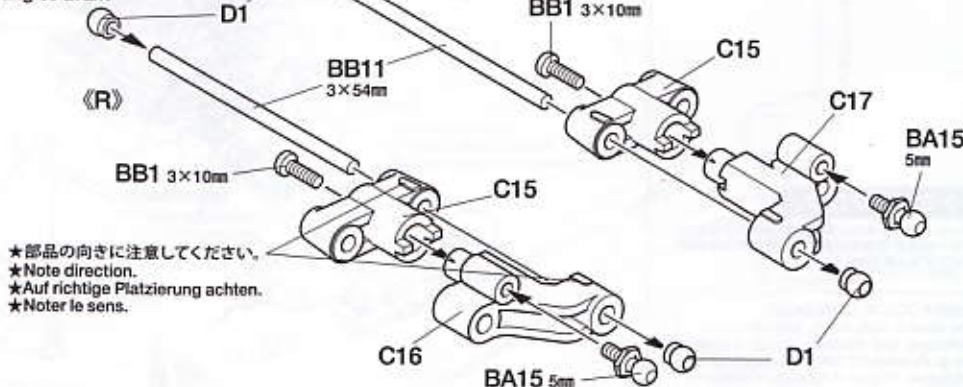
15

リアアクスルの取り付け
Attaching rear axles
Hinterachsen-Einbau
Fixation des essieux arrière



16

フロントアームの組み立て
Front arms
Vordere Lenker
Triangles avant



★部品の向きに注意してください。
★Note direction.
★Auf richtige Platzierung achten.
★Noter le sens.

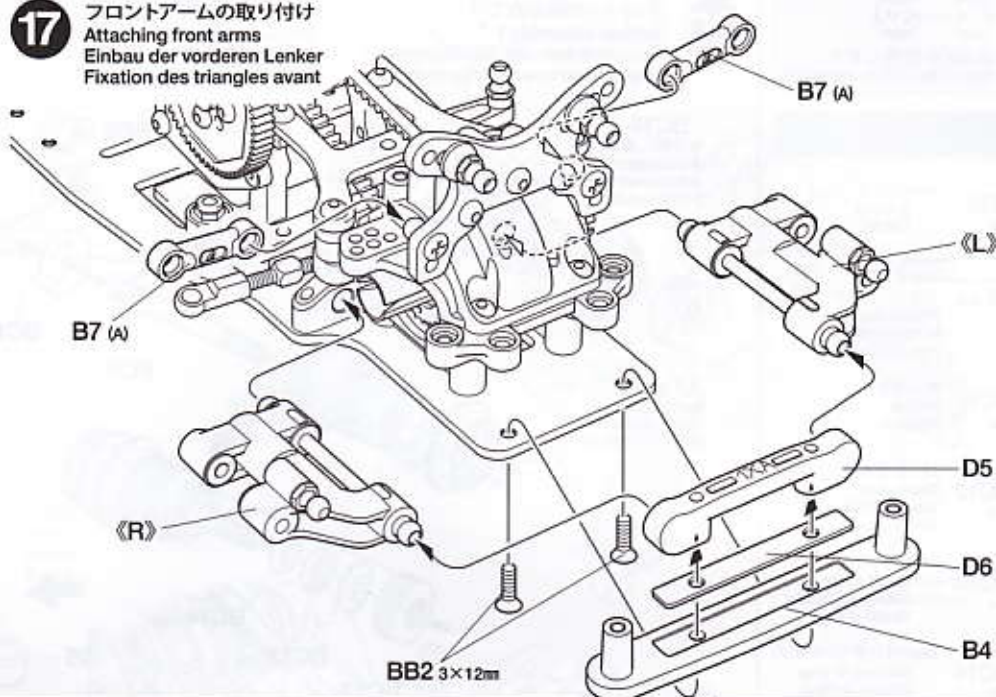
17

3×12mm六角皿ビス
Screw
Schraube
Vis

BB2 ×2

17

フロントアームの取り付け
Attaching front arms
Einbau der vorderen Lenker
Fixation des triangles avant



18

1.6×4mmキャップスクリュー
Cap screw
Zylinderkopfschraube
Vis à tête cylindrique

BB3 ×2

3×10mmホロービス
Screw
Schraube
Vis

BB6 ×2

5mmビローボール
Ball connector
Kugelpf
Connecteur à rotule

BA15 ×2

5mmビローボールナット (短)
Ball connector nut (short)
Kugelpf-Mutter (kurz)
Ecrou-connecteur à rotule (court)

BA17 ×2

キングピン
King pin
Bolzen für Arretierstück
Axe de verrouillage

BB7 ×4

1050ベアリング
Ball bearing
Kugellager
Roulement à billes

BB9 ×4

5×0.2mmシム
Shim
Scheibe
Cale

BA27 ×4

2×9.8mmシャフト
Shaft
Achse
Axe

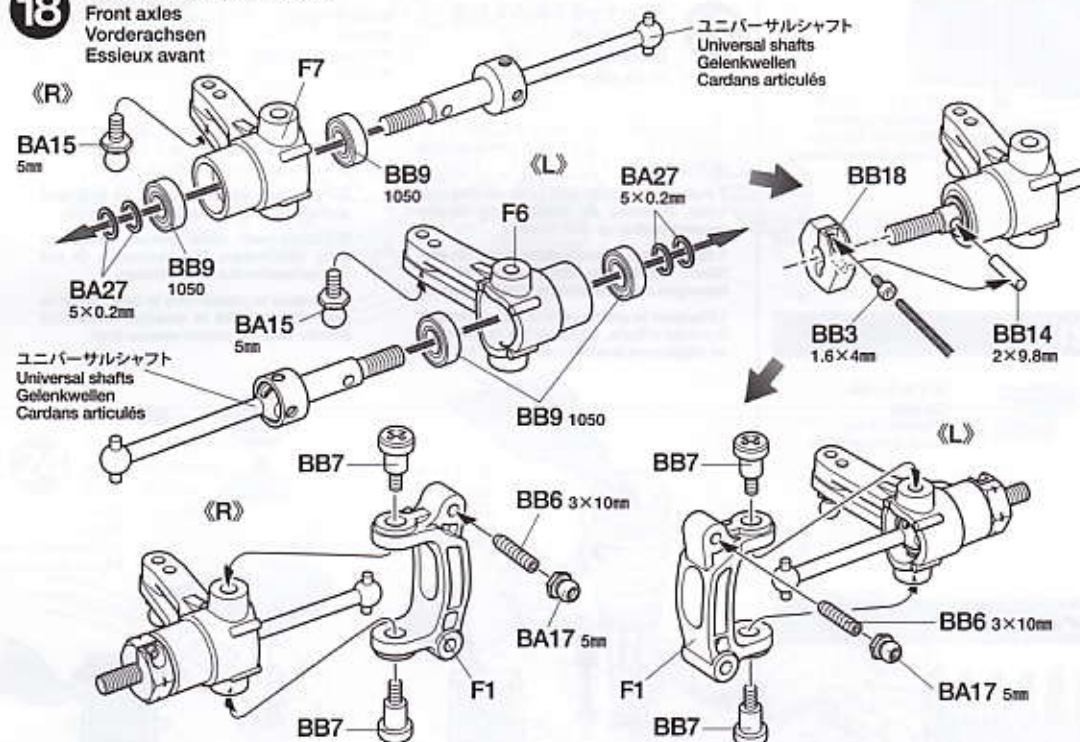
BB14 ×2

ホイールハブ
Wheel hub
Radnabe
Moyeu de roue

BB18 ×2

18

フロントアクスルの組み立て
Front axles
Vorderachsen
Essieux avant



19

2mmEリング
E-Ring
Circlip

BB8 ×4

3×1.5mmスペーサー
Spacer
Distanzring
Entretoise

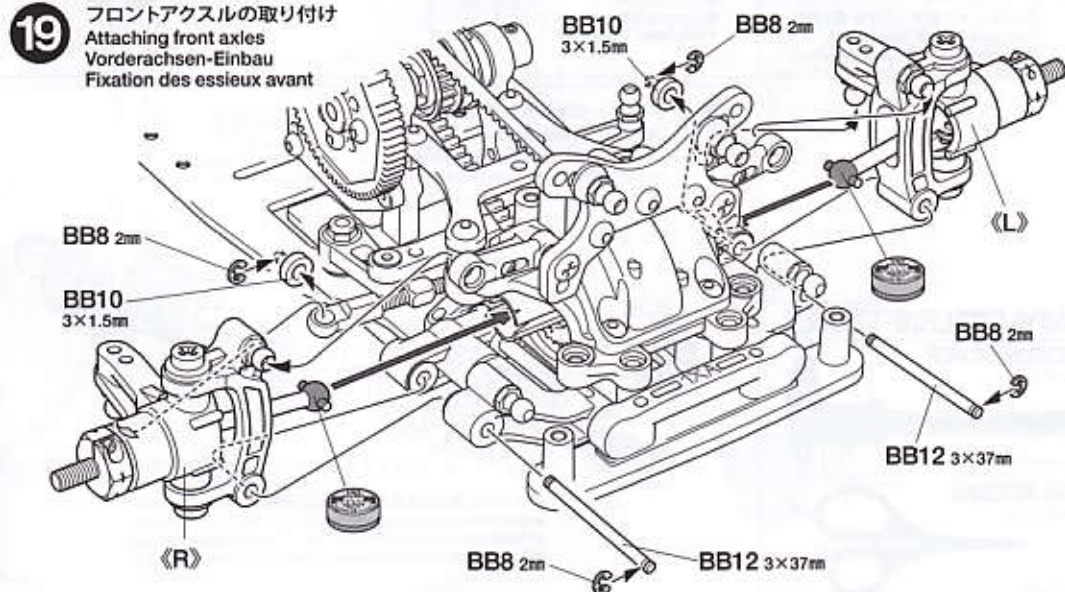
BB10 ×2

3×37mmシャフト
Shaft
Achse
Axe

BB12 ×2

19

フロントアクスルの取り付け
Attaching front axes
Vorderachsen-Einbau
Fixation des essieux avant



TAMIYA CRAFT TOOLS

SIDE CUTTER for PLASTIC

精密ニッパー (プラスチック用)

ITEM 74001

LONG NOSE w/ CUTTER

ラジオペンチ

ITEM 74002



20~32

袋詰Cを使用します
BAG C / BEUTEL C / SACHET C

20

BB8 2mm E-Ring
×8 E-Ring
CirclipBC9 ×4 ピストンロッド
Piston rod
Kolbenstange
Axe de pistonBC11 ×4 ピストン
Piston
KolbenBC12 ×4 ロッドガイド
Rod guide
Stangenführung
Guide d'axeBC13 ×4 2mmシャフトガイド
Shaft guide
Stangenführung
Guide d'axeBC14 ×4 3mm Oリング (シリコン)
Silicone O-ring
Silikon-O-Ring
Joint siliconeBC16 ×4 ダンパーシリンダー
Damper cylinder
Dämpfer-Zylinder
Corps d'amortisseur

21

BC15 ×4 オイルシール
Oil seal
Ölabdichtung
Joint d'étanchéité

22

BC17 ×4

コイルスプリング (ソフト 黒/赤)
Coil spring (soft, black/red)
Spiralfeder (weich, schwarz/rot)
Ressort hélicoïdal (mou, noir/rouge)

TAMIYA CRAFT TOOLS

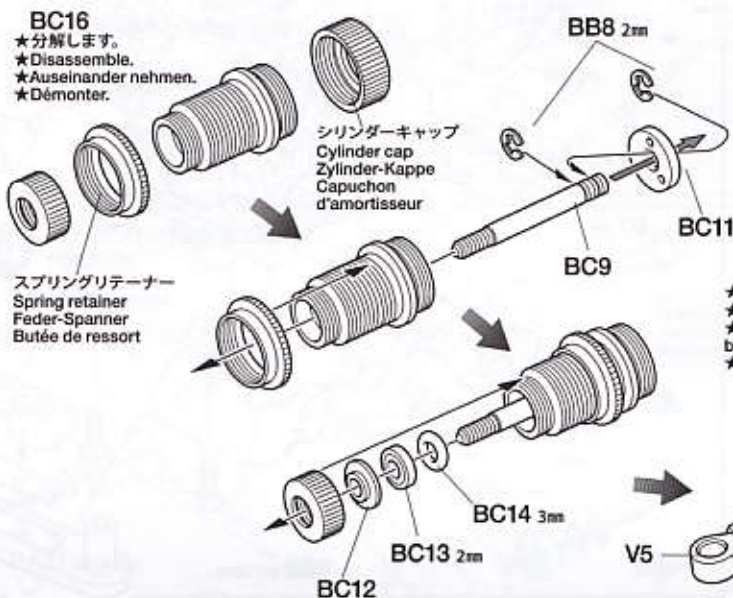
PRECISION CALIPER
精密ノギス

ITEM 74030

DECAL SCISSORS
デカールバサミ

ITEM 74031

20

ダンパーの組み立て 1
Damper assembly 1
Zusammenbau des Stoßdämpfers 1
Assemblage des amortisseurs 1★4個作ります。
★Make 4.
★4 Satz anfertigen.
★Faire 4 jeux.BC16
★分解します。
★Disassemble.
★Auseinander nehmen.
★Démonter.シリンダーキャップ
Cylinder cap
Zylinder-Kappe
Capuchon
d'amortisseur

BB8 2mm

★押し込みます。
★Snap on.
★Einschnappen.
★Insérer.スプリングリテーナー
Spring retainer
Feder-Spanner
Butée de ressort★キズをつけないように注意してください。
★Be careful not to damage piston rod.
★Vorsicht! Nicht die Kolbenstange
beschädigen.
★Ne pas endommager l'axe de piston.

V5

21

ダンパーオイルの入れ方
Damper oil
Dämpfer-Öl
Huile pour amortisseurs★4個作ります。
★Make 4.
★4 Satz anfertigen.
★Faire 4 jeux.

1.ピストンをさげ、オイルを入れます。ピストンをゆっくり上下させてオイル中の気泡を抜きます。

1.Pull down piston and pour oil into cylinder. Remove air bubbles by slowly moving piston up and down.

1.Kolben nach unten ziehen und Öl einfüllen. Luftblasen durch Auf- und Abbewegen des Kolbens herausdrücken.

1.Pousser le piston vers le bas et remplir le corps d'huile. Chasser les bulles d'air en déplaçant le piston de bas en haut.

2.ピストンをいっぱいにおろし、オイルシールをはめ込み、あふれたオイルをティッシュペーパーですいとります。

2.Pull down piston, attach oil seal and absorb oil overflow with tissue paper.

2.Kolben nach unten ziehen. Ölabdichtung einstecken, überlaufendes Öl mit Papiertaschentuch abwischen.

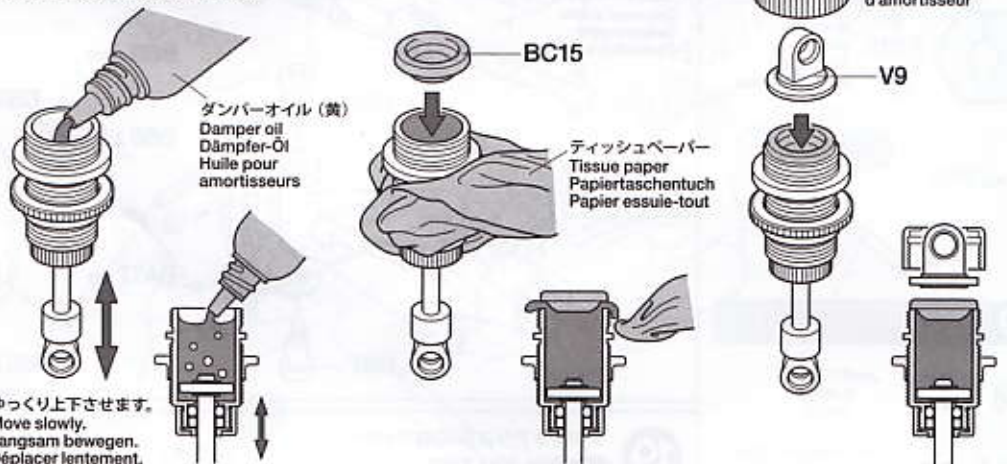
2.Pousser le piston vers le bas, placer le joint d'étanchéité et essuyer l'excédent d'huile avec du papier essuie-tout.

3.シリンダーキャップをしめ込んで完了です。

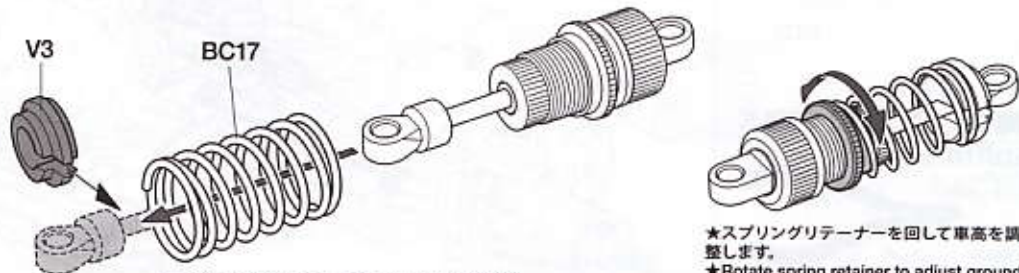
3.Tighten cylinder cap.

3.Zylinder-Kappe aufschrauben.

3.Serrer le capuchon d'amortisseur.

★ゆっくり上下させます。
★Move slowly.
★Langsam bewegen.
★Déplacer lentement.

22

ダンパーの組み立て 2
Damper assembly 2
Zusammenbau des Stoßdämpfers 2
Assemblage des amortisseurs 2★4個作ります。
★Make 4.
★4 Satz anfertigen.
★Faire 4 jeux.★コイルスプリングをちぢめてV3を取り付けます。
★Compress spring to attach V3.
★Feder zusammendrücken, um V3 einzufügen.
★Comprimer le ressort pour attacher V3.★スプリングリテーナーを回して車高を調整します。
★Rotate spring retainer to adjust ground clearance.
★Drehen Sie am Federauflager um Spannung und Bodenfreiheit einzustellen.
★Faire tourner la cale de ressort pour régler la tension et la garde au sol.

23

OPTIONS

《ダンパーオイルのセッティング》
別売のタミヤシリコンダンパーオイルは、RCカーのオイルダンパー用に開発された高性能オイルです。温度が変化しても粘度変化が少なく、安定したダンピング効果を発揮。路面状態やコースレイアウトに合わせて、幅広いダンパーセッティングが可能です。

★キット付属のダンパーオイルは#400です。
★Kit-standard damper oil (#400).
★Bausatz-Standard Dämpferöl (#400).
★Huile d'amortisseurs standard (#400) du kit.

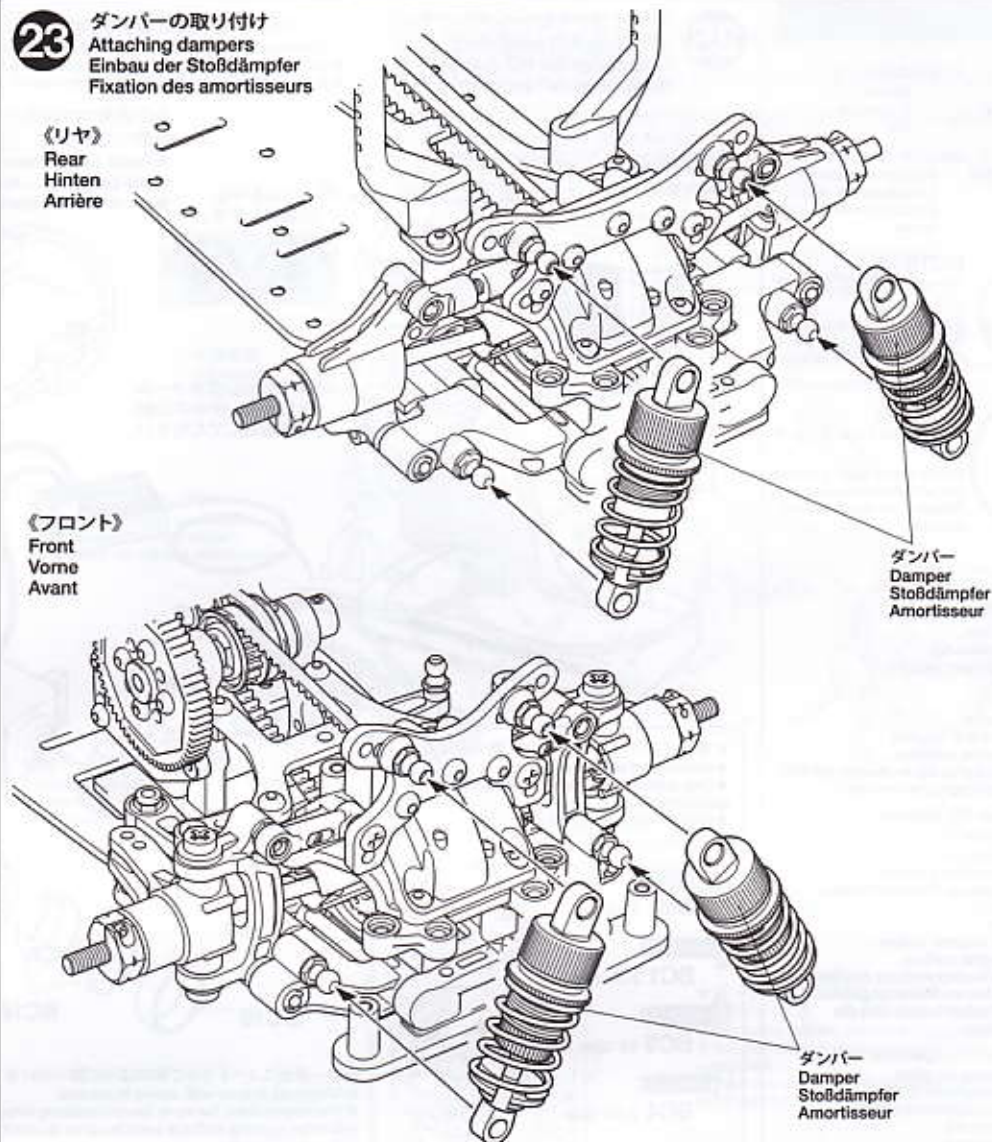
ソフトセット SOFT SET (53443)	赤 RED	# 200
	橙 ORANGE	# 300
	黄 YELLOW	# 400
ミディアムセット MEDIUM SET (53444)	緑 GREEN	# 500
	青 BLUE	# 600
	紫 PURPLE	# 700
ハードセット HARD SET (53445)	ピンク PINK	# 800
	クリアー CLEAR	# 900
	ライトブルー LIGHT BLUE	# 1000

23

ダンパーの取り付け
Attaching dampers
Einbau der Stoßdämpfer
Fixation des amortisseurs

《リヤ》
Rear
Hinten
Arrière

《フロント》
Front
Vorne
Avant

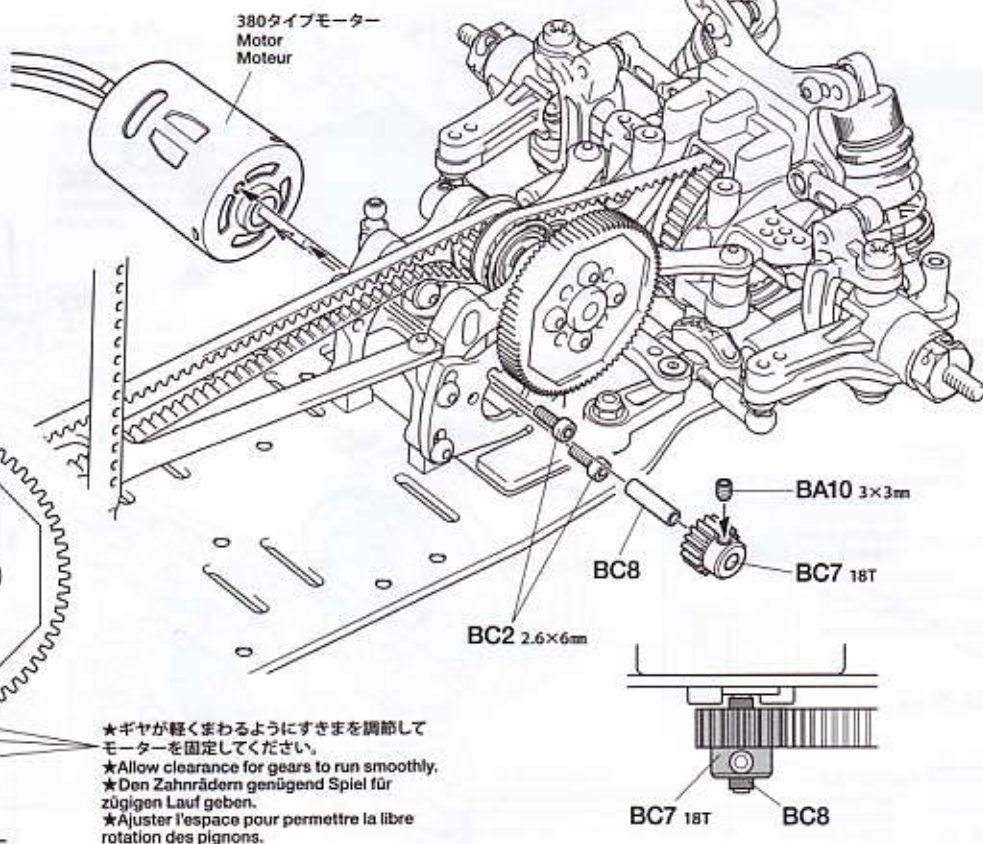


24

24

モーターの取り付け
Attaching motor
Motor-Einbau
Fixation du moteur

- 2.6×6mmキャップスクリュー
Cap screw
Zylinderkopfschraube
Vis à tête cylindrique
BC2 ×2
- 3×3mmイモネジ
Grub screw
Madenschraube
Vis pointeau
BA10 ×1
- 18Tピニオンギヤ
18T Pinion gear
18Z Motorritzel
Pignon moteur 18 dents
BC7 ×1
- ピニオンアダプター
Pinion adapter
Ritzel-Adapter
Adaptateur de pignon
BC8 ×1



★ギヤが軽くまわるようにすきまを調節してモーターを固定してください。
★Allow clearance for gears to run smoothly.
★Den Zahnrädern genügend Spiel für zügigen Lauf geben.
★Ajuster l'espace pour permettre la libre rotation des pignons.

BA3 ×1
3×8mm六角丸ビス
Screw
Schraube
Vis

BA16 ×1
5mmピローボールナット
Ball connector nut
Kugelpopf-Mutter
Ecruc-connecteur à rotule

BC18 ×2
サーボセイバースプリング (小)
Servo saver spring (small)
Servo-Saver-Feder (klein)
Ressort de sauve-servo (petit)

BC19 ×1
サーボセイバースプリング (大)
Servo saver spring (large)
Servo-Saver-Feder (groß)
Ressort de sauve-servo (grand)

Checking R/C equipment
① Install batteries.
② Loosen and extend.
③ Connect charged battery.
④ Switch on.
⑤ Switch on.
⑥ Trims in neutral.
⑦ Steering wheel in neutral.
⑧ Servo in neutral position.
After attaching servo saver, switch off R/C units and disconnect connectors.

Überprüfen der RC-Anlage
(Siehe Bild rechts.)
① Batterien einlegen.
② Aufwickeln und langziehen.
③ Voll aufgeladenen Akku verbinden.
④ Schalter ein.
⑤ Schalter ein.
⑥ Trimmhebel neutral stellen.
⑦ Lenkrad neutral stellen.
⑧ Dies ist die Neutralstellung des Servos.
Nachdem der Servo-Saver angebracht ist, die RC-Einheit ausschalten und die Stecker abziehen.

Vérification de l'équipement R/C
① Mettre en place les piles.
② Dérouler et déployer le fil.
③ Charger complètement la batterie.
④ Mettre en marche.
⑤ Mettre en marche.
⑥ Placer les trims au neutre.
⑦ Le volant de direction au neutre.
⑧ Le servo au neutre.
Après installation du sauve-servo, éteindre l'ensemble R/C et débrancher les connecteurs.

BA3 ×4
3×8mm六角丸ビス
Screw
Schraube
Vis

BA7 ×3
3×8mm六角丸ビス
Screw
Schraube
Vis

BA12 ×4
3mmワッシャー
Washer
Beilagscheibe
Rondelle

BC10
3×80mmターンバックルシャフト
Turn-buckle shaft
Spann-Achse
Biellette à pas inversés

BA29 5mm
5mmアジャスター
Adjuster
Einstellstück
Chape à rotule

BA29 ×2
5mmアジャスター
Adjuster
Einstellstück
Chape à rotule

25 ラジオコントロールメカのチェック
Checking R/C equipment
Überprüfen der RC-Anlage
Vérification de l'équipement R/C

★番号の順にチェックし、必ずサーボのニュートラルを確認して組み立ててください。
★Make sure the servo is in neutral prior to assembly.
★Servo vor dem Einbau in neutrale Stellung bringen.
★S'assurer que le servo est au neutre avant assemblage.

★ご使用のプロボセット付属の取扱説明書をよく読んでからお使いください。
★Refer to the manual included with R/C unit.
★Die bei der RC-Anlage enthaltene Anleitung beachten.
★Se référer au manual inclus avec l'équipement R/C.



★使用するサーボに合わせて取り付けます。
★Match part with servo.
★Den zum Servo passenden Sockel aussuchen.
★Utiliser une pièce adaptée au servo.

Q1 FUTABA TAMAYA
Q3 SANWA ACOMS KO

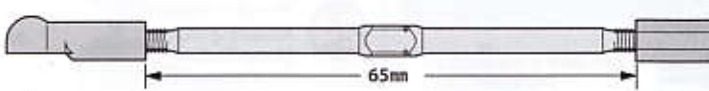
BB1 3×10mm
BC1 2.6×10mm
BC3 3×10mm
BC4 2.6×10mm

④ スイッチを入れます。
⑥ トリムを中心位置にします。
⑦ ステアリングホイールを動かして、サーボの動きを確認してください。
② アンテナをのばします。
③ 充電済の走行用バッテリーをつなぎます。
⑤ スイッチを入れます。
⑧ ステアリングホイールが中立位置のとき、とまっている場所がサーボのニュートラル位置です。

※ステアリングサーボ
※Steering servo
※Lenkservo
※Servo de direction

★サーボがニュートラルで図のように取り付けます。
★Attach as shown with servo in neutral.
★Wie angegeben Servo in Neutralstellung bringen.
★Monter comme indiqué avec le servo au neutre.

26 ステアリングサーボの取り付け
Attaching steering servo
Lenkservo-Einbau
Fixation du servo de direction



※ステアリングサーボ
※Steering servo
※Lenkservo
※Servo de direction

A4 ★サーボの大きさに合わせて取り付けてください。
★Attach according to servo size.
★Entsprechend der Servogröße einbauen.
★Fixer en fonction de la taille du servo.

K4
A4
BA12 3mm
BA3 3×8mm
K3
BA7 3×8mm

27

★メカの各コネクターの接続はメカに付属の説明書を良くお読みください。

★For connecting R/C units, refer also to the instructions supplied with units.

★Zum Anschließen der RC-Einheiten auch die den Einheiten beiliegenden Anleitungen beachten.

★Pour installer l'ensemble RC, consulter également ses instructions spécifiques.

アンテナキャップ
Antenna cap
Antennenkappe
Capuchon d'antenne
BC20 ×1

BC20
アンテナキャップ
Antenna cap
Antennenkappe
Capuchon d'antenne

アンテナパイプ
Antenna pipe
Antennenrohr
Gaine d'antenne

《モーターコードのつなぎ方》

Motor cables
Motorkabel
Câbles du moteur



ESC、アンプ側
Speed controller
Fahrtenregler
Variateur de vitesse

モーター側
Motor
Moteur

+ (プラス) コード
(赤、オレンジ)
(+) Red, orange
(+) Rot, orange
(+) Rouge, orange

黄/赤コード
Yellow / Red
Gelb / Rot
Jaune / Rouge

- (マイナス) コード
(黒、青)
(-) Black, blue
(-) Schwarz, blau
(-) Noir, bleu

緑/黒コード
Green / Black
Grün / Schwarz
Vert / Noir

★コネクター部は+ (プラス)、- (マイナス) を確かめ、しっかりとつないでください。

★Connect cables firmly.

★Die Kabel fest zusammenstecken.

★Connecter fermement les câbles.

27

RCメカの搭載例

Attaching R/C unit

Einbau der RC-Einheit

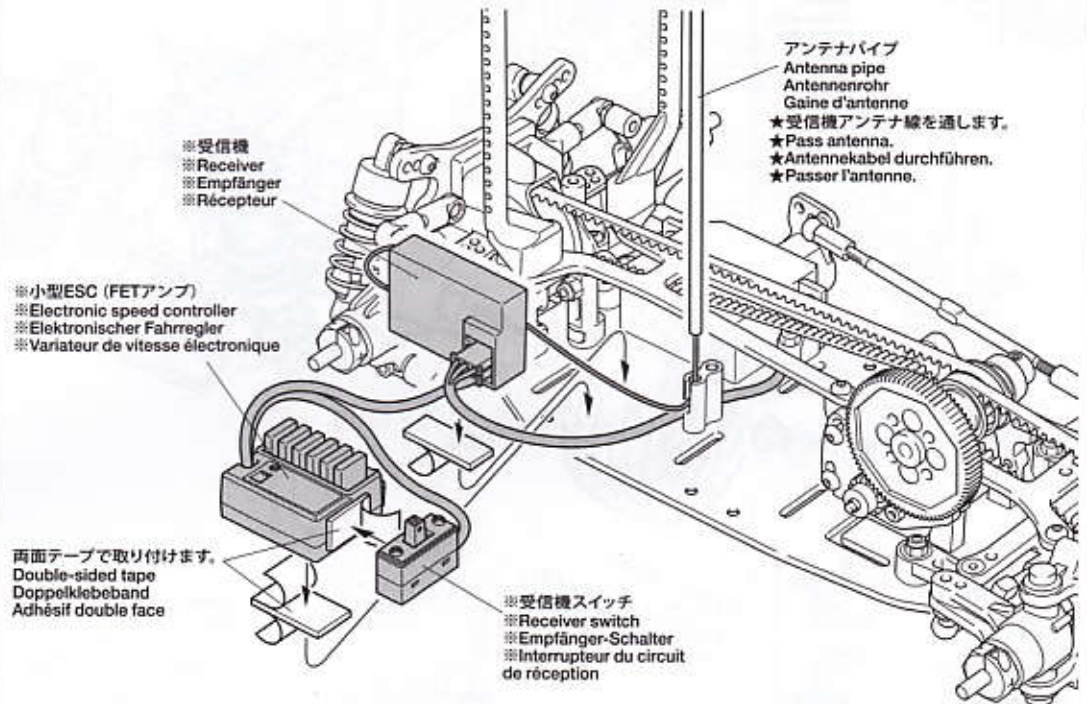
Installation de l'ensemble R/C

★RCメカの搭載方法は基本的には自由です。駆動ベルトに配線等が当たらないように注意して取り付けてください。

★Install R/C unit in desired position. Position R/C unit so as not to contact with drive belts.

★Die RC-Einheit an gewünschter Stelle einbauen. Die RC-Einheit so anbringen, dass die Antriebsriemen nicht an ihr streifen.

★Installer l'ensemble R/C dans la position choisie en veillant à ne pas le mettre en contact avec les courroies.



両面テープで取り付けます。
Double-sided tape
Doppelklebeband
Adhésif double face

受信機スイッチ
Receiver switch
Empfänger-Schalter
Interrupteur du circuit de réception

アンテナパイプ
Antenna pipe
Antennenrohr
Gaine d'antenne

★受信機アンテナ線を通します。
★Pass antenna.
★Antennekabel durchführen.
★Passer l'antenne.

小型ESC (FETアンプ)
Electronic speed controller
Elektronischer Fahrregler
Variateur de vitesse électronique

★モーターへの配線は+ (プラス) と+ (プラス)、- (マイナス) と- (マイナス) をつなぎます。

★For motor cables, connect (+) to (+) and (-) to (-).

★Bei den Motorkabeln (+) mit (+) und (-) mit (-) verbinden.

★Pour les câbles moteur, connecter (+) avec (+) et (-) avec (-).

★配線コードはジャマにならないようにナイロンバンドでたばねておきます。

★Secure cables using nylon band.

★Kabel mit Nylonband zusammenbinden.

★Maintenir les câbles en place avec un collier en nylon.

28

★タイヤとホイールの間に瞬間接着剤をながし込んで接着します。

★Apply instant cement.

★Sekundenkleber auftragen.

★Appliquer de la colle rapide (cyanoacrylate).



★タイヤを接着する前には必ずゴムタイヤ接着プライマー(OP.417)、中性洗剤で油分をおとしてください。タイヤとホイールがしっかりと接着できます。

★Wipe tire surface with detergent or 53417 Rubber Tire Application Primer.

★Die Reifenoberfläche mit Spülmittel oder mit 53417 Grundierung für Gummireifen-Anwendungen abwaschen.

★Nettoyer les pneus avec un détergent ou 53417 Rubber Tire Application Primer.

28

ホイールの組み立て

Wheel assembly

Rad-Zusammenbau

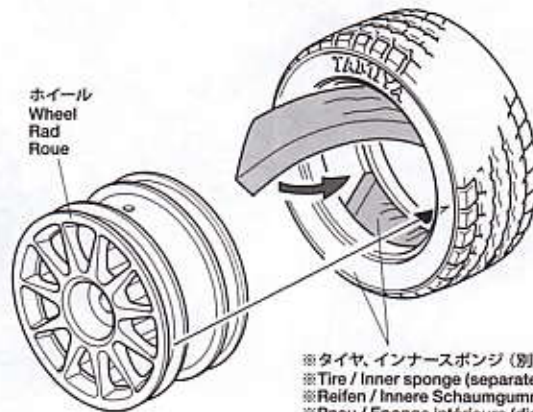
Assemblage des roues

★4個作ります。

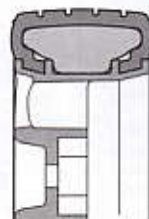
★Make 4.

★4 Satz anfertigen.

★Faire 4 jeux.



ホイール
Wheel
Rad
Roue



★タイヤをホイールのみぞにはめます。

★Fit into grooves.

★Reifen richtig in die Felgen eindrücken.

★Insérer dans les rainures.

※タイヤ、インナー sponge (別売)

※Tire / Inner sponge (separately available)

※Reifen / Innere Schaumgummiringe (getrennt erhältlich)

※Pneu / Eponge intérieure (disponible séparément)



BC5
×4
4mmフランジロックナット
Flange lock nut
Sicherungsmutter
Ecrou nylistop à
flasque



BC6
×4
11.5×0.5mmスペーサー
Spacer
Distanzring
Entretoise

29 ホイールの取り付け Attaching wheels Einbau der Räder Fixation des roues

《リヤ》
Rear
Hinten
Arrière

ホイール
Wheel
Rad
Roue

BC5 4mm

BC6
11.5×0.5mm

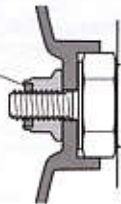
BC5 4mm

BC6
11.5×0.5mm

ホイール
Wheel
Rad
Roue

BC5 4mm

★ナイロン部まで
しめ込みます。
★Tighten up to
nylon portion.
★Anziehen, bis
Gewinde aus Nylon-
Sicherungs-
teil schaut.
★Serrer jusqu'à
la bague en nylon.



《フロント》
Front
Vorne
Avant

ホイール
Wheel
Rad
Roue

BC5 4mm

BC6
11.5×0.5mm

BC5 4mm

BC6
11.5×0.5mm

ホイール
Wheel
Rad
Roue



3×8mm六角丸ビス
Screw
Schraube
Vis

BA3 ×4

30 ウレタンバンパーの取り付け Attaching urethane bumper Einbau der Urethan-Stoßfänger Fixation du pare-chocs en mousse

★切り取ります。
★Cut off.
★Abschneiden.
★Couper.

★切り取ります。
★Cut off.
★Abschneiden.
★Couper.

《予備パーツ》

Spare parts
Ersatzteile
Pièces détachées

★組み立てで余ったスペーサーやワッシャー等の部品は車高調整や部品のガタ取りなどのセッティングや予備パーツとしてご利用ください。

★Use extra spacers and washers to adjust ground clearance and for maintenance or use as spare parts.

★Die zusätzlichen Distanzstücke und Beilagscheiben zur Einstellung der Bodenfreiheit und zur Wartung oder als Ersatzteile verwenden.

★Utiliser des entretoises et rondelles supplémentaires pour régler la garde au sol ou les conserver comme pièces détachées pour la maintenance.

《R》

B2

BA3
3×8mm

BA3 3×8mm

《L》

B2

BA3
3×8mm

BA3 3×8mm

B3

ウレタンバンパー
Urethane bumper
Urethan-Stoßfänger
Pare-chocs en mousse

●タミヤのホームページには豊富な情報が満載です。ぜひご覧ください。
タミヤインターネット
ホームページアドレス

www.tamiya.com

31



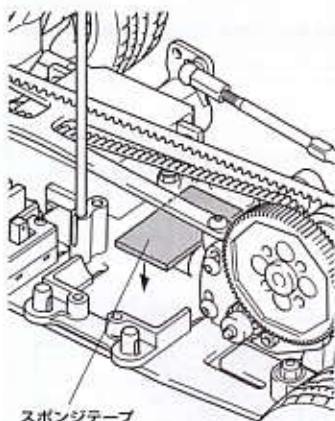
BA7 x4

3×8mm六角皿ビス
Screw
Schraube
Vis



BC21 x4

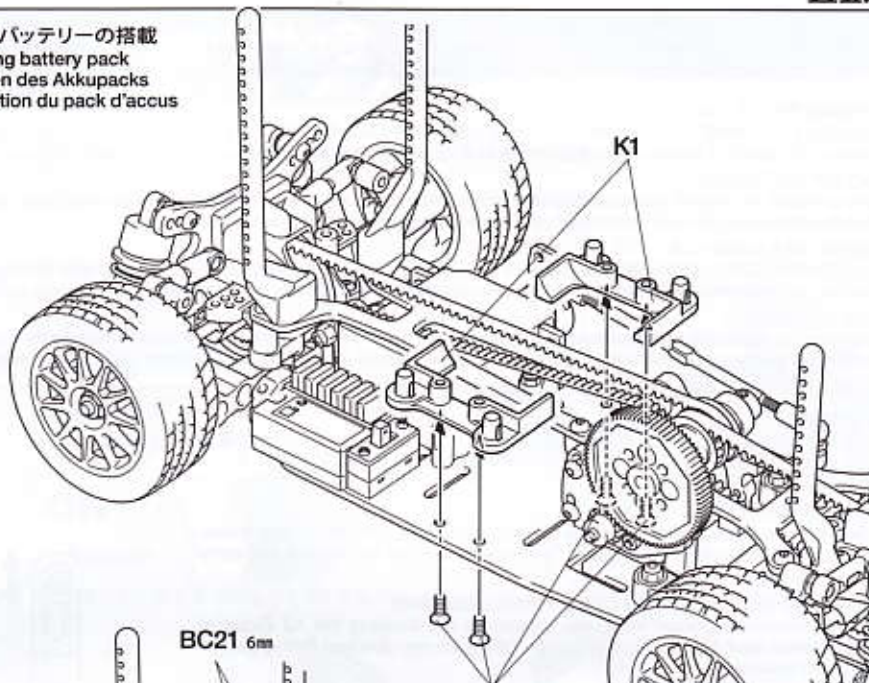
6mmスナップピン
Snap pin
Federstift
Épingle métallique



スポンジテープ
Sponge tape
Schaumgummi-Klebeband
Bande mousse

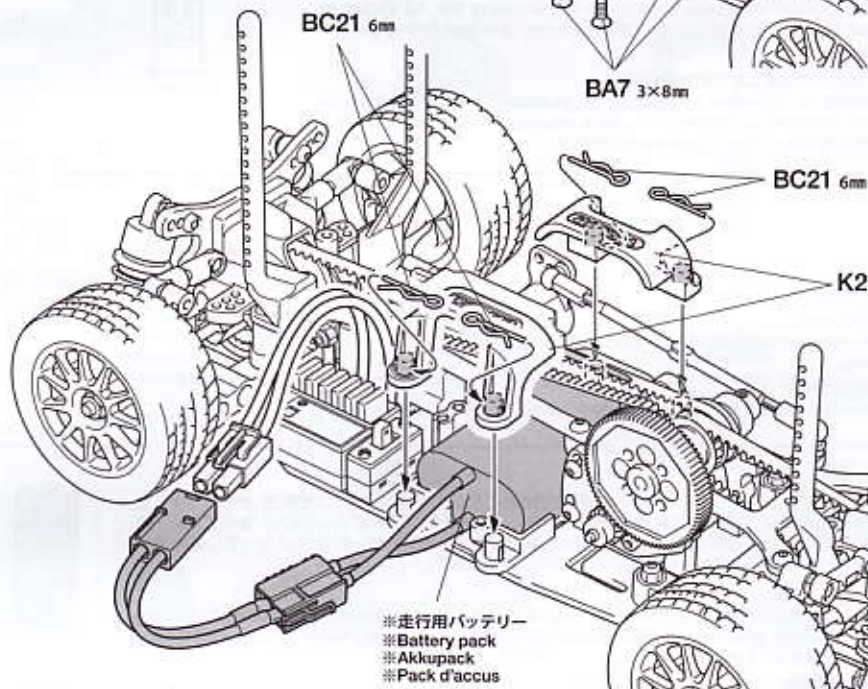
31

走行用バッテリーの搭載
Installing battery pack
Einlegen des Akkupacks
Installation du pack d'accus



BC21 6mm

BA7 3×8mm



※走行用バッテリー
※Battery pack
※Akkupack
※Pack d'accus

32



BC21 x8

6mmスナップピン
Snap pin
Federstift
Épingle métallique

- ボディの切り取り、穴開けはシャーシに合わせて行ってください。
- Trim and make holes on the body while adjusting with chassis.
- Zuschneiden und in Abstimmung mit dem Chassis Löcher bohren.
- Découper et percer des trous dans la carrosserie en l'ajustant sur le chassis.

注意してください
CAUTION
VORSICHT
PRECAUTIONS

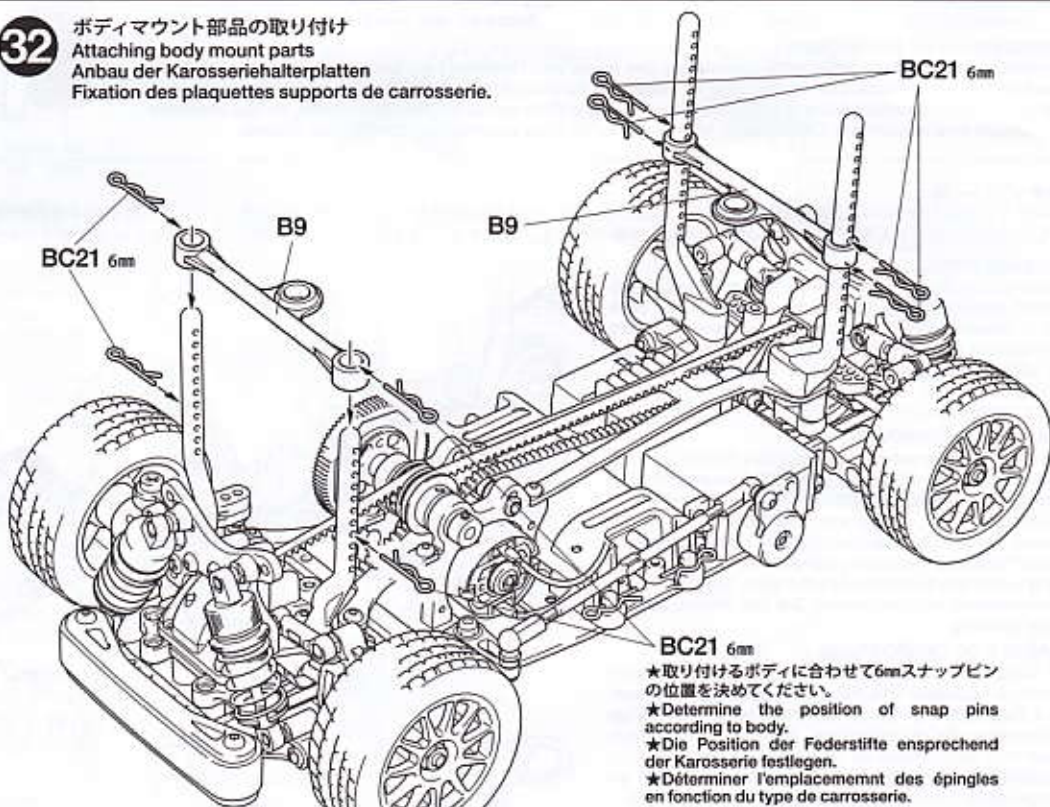
- ★被覆の破れたバッテリーは使用しないでください。ショート危険があります。
- ★連続走行はモーターを傷めます。バッテリー1本分走行させたら、モーターを休ませましょう。



- ★Do not use the battery with damaged battery cell cover. It may cause short circuiting.
- ★Avoid continuous running. Allow the motor to cool after each battery run.
- ★Keinen Akku verwenden, dessen Hülle beschädigt ist. Es könnte Kurzschluss entstehen.
- ★Permanentes Motoreinsatz vermeiden. Den Motor möglichst nach jedem Fahrbetrieb abkühlen lassen.
- ★Ne pas utiliser le pack avec un couvercle endommagé. Il y a un risque de court-circuit.
- ★Éviter de rouler continuellement. Laisser le moteur refroidir après chaque accu.

32

ボディマウント部品の取り付け
Attaching body mount parts
Anbau der Karosseriehalterplatten
Fixation des plaquettes supports de carrosserie.



BC21 6mm

- ★取り付けボディに合わせて6mmスナップピンの位置を決めてください。
- ★Determine the position of snap pins according to body.
- ★Die Position der Federstifte entsprechend der Karosserie festlegen.
- ★Déterminer l'emplacement des épingles en fonction du type de carrosserie.

Setting-up

シャーシのセッティング

RCカーはドライバーの操縦の仕方や路面コンディションなどの様々な条件によって、その特性が変わってきます。自分のもっともコントロールしやすいマシンに仕上げていくのがセッティング。組み立て図中に示した各部の寸法やダンパーの調整を基本に、セッティングを進めてください。

SETTING-UP THE MODEL

To greatly enhance the overall performance of your car, it is necessary to tune the vehicle to the track (and its surface conditions) on which you will be racing. Make adjustments referring to the instruction manual, keeping in mind that "balance" is the key word.

ANPASSUNG DES MODELLS

Um die allgemeine Leistung Ihres Wagens stark zu verbessern, ist es notwendig, das Fahrzeug auf den Untergrund (und die Oberflächenstruktur), auf dem Sie Rennen fahren wollen, abzustimmen. Für die Veränderungen beziehen Sie sich bitte auf die Gebrauchsanweisung, und denken Sie daran, daß "Balance" das Schlüsselwort ist.

REGLAGE DU MODELE

Pour améliorer les performances générales de votre voiture il est impératif de l'adapter aux conditions du terrain où auront lieu les évolutions. Effectuer les réglages en vous référant au manuel d'instructions en ayant en permanence à l'esprit que "l'équilibre" est l'idée directrice.

●ベルトの調整

ベルトがたるみ、歯とびするようでしたらA2 (1510ベアリングホルダー) の取り付け位置を図のようにずらして調整してください。ベルトは張りすぎると駆動効率が悪くなり、モーターに負担をかけます。注意してください。

●ADJUSTING DRIVE BELT TENSION

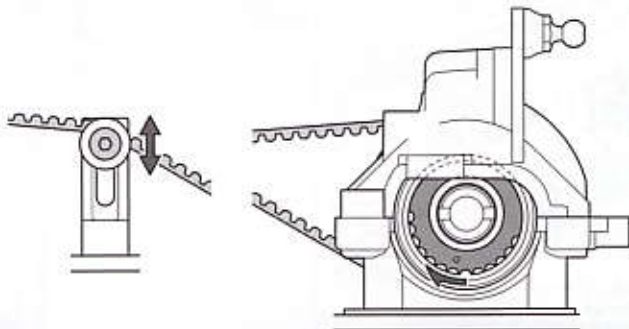
If drive belt is loose, tighten by turning of A2 joint (1510 bearing holder) on both sides, changing position as shown in illustration. Over-tightening belt will reduce efficiency and may damage motor or car.

●EINSTELLUNG DER SPANNUNG DES ANTRIEDSRIEMENS

Falls der Antriebsriemen locker ist, durch Verändern der Stellung der A2 Exzenter (1510 Lager-Halter) nach Möglichkeit auf beiden Seiten um den gleichen Betrag gemäß Abbildung nachspannen.

●RÉGLAGE DE LA TENSION DE LA COURROIE

Si la courroie se détend, la retendre changeant la position de A2 (support de roulement 1510) comme montré sur l'illustration. Une surtension de la courroie réduit le rendement et peut endommager le moteur ou la voiture.



●ギヤ比

搭載するモーター、コースレイアウト等にに合わせて、ピニオンギヤの歯数 (ギヤ比) をセッティングしてください。

●GEAR RATIO

Choose gear ratio according to the motor used or running surface condition.

●GETRIEBEÜBERSETZUNG

Wählen Sie die Getriebeübersetzung entsprechend dem eingesetzten Motor und dem Fahrbahnbelag.

●RAPPORT DE PIGNONNERIE

Choisir le rapport de pignonnnerie en fonction du moteur ou du type de piste.

計算式
Formula

$$\left(\frac{\text{スパーギヤ歯数 (64T)}}{\text{ピニオンギヤ歯数}} \times 2.056 \right) : 1$$

(キット標準) 64Tスパーギヤ
Spur gear

★ピニオンギヤは市販の06モジュールギヤを使用してください。
★Use 06 module pinion gear.

ピニオン Pinion gear	ギヤ比 Gear ratio
16 T	8.22 : 1
17 T	7.74 : 1
18 T	7.31 : 1
19 T	6.92 : 1
20 T	6.58 : 1
21 T	6.26 : 1
22 T	5.98 : 1

●トー角 (トーイン・トーアウト)

トーインをつけた場合、直進性が良くなり、ステアリングの切り始めの反応がおだやかになります。トーアウトにした場合は、逆にステアリングの反応がシャープになります。ただし、どちらもつけすぎると抵抗になってスピードを低下させたり、アンダーステアやオーバーステアが強くなって操縦しにくいステアリング特性になってしまいます。このシャーシでは、ほんのわずかなトーアウトをつけておくのが良いでしょう。

●TOE-IN AND TOE-OUT

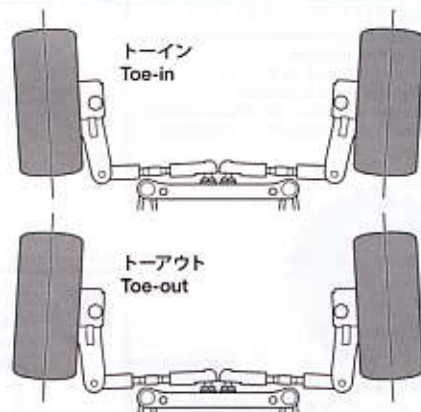
Adjusting the car to toe-in a little, by pointing the wheels inwards, provides the car with good straight running and moderate steering. Toe-out, which points the wheels outwards, gives sharp steering response. Begin with a little toe-out and work from there.

●VORSPUR UND NACHSPUR

Geringfügige Einstellung der Räder nach innen sorgt für guten Geradeauslauf und gemäßigte Lenkeigenschaften. Bei der Nachspur (Räder zeigen leicht nach außen) zeigt sich eine scharfe und harte Lenkung. Seien Sie vorsichtig, nicht zu übertreiben, fangen Sie mit leichter Nachspur an, und orientieren Sie sich vor dort aus.

●PINCEMENT ET OUVERTURE

On optera pour un léger pincement (orientation des roues vers l'intérieur) qui assure un meilleur comportement en ligne droite sans trop altérer celui en virage ou une ouverture (orientation des roues vers l'extérieur) qui génère une réponse rapide et précise en courbe. Dans l'une ou l'autre des alternatives, ne pas atteindre des angles trop importants. Commencer le réglage par un léger ouverture et corriger par étapes.



●キャンバー角

コーナリング中のマシンには遠心力が働くため、車体がコーナーの外側に傾きます。このとき、タイヤにキャンバー角をつけることで接地面積を変え、タイヤのグリップ力を増やしたり減らしたりする事ができます。コーナリング中のグリップを増やすにはネガティブキャンバーに、減らすにはポジティブキャンバーにセッティングします。

●CAMBER ANGLE

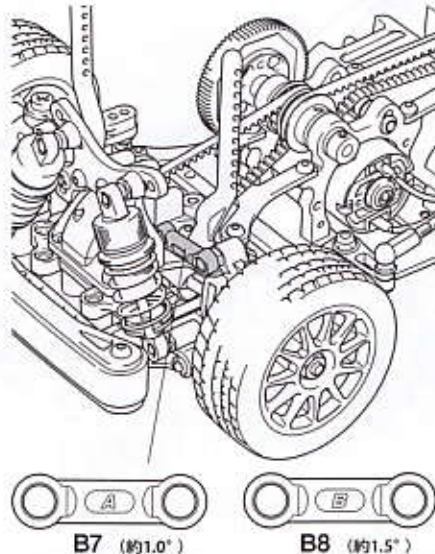
While taking the corners, the car is forced to go outwards, causing instability. The area of contact on each tire is determined by the camber angle, and therefore the traction of the tires can be made greater or lesser by adjustment of camber angle. To increase traction during cornering, adjust camber angle to negative, and to reduce traction, adjust to positive camber.

●KRÜMMUNGSWINKEL

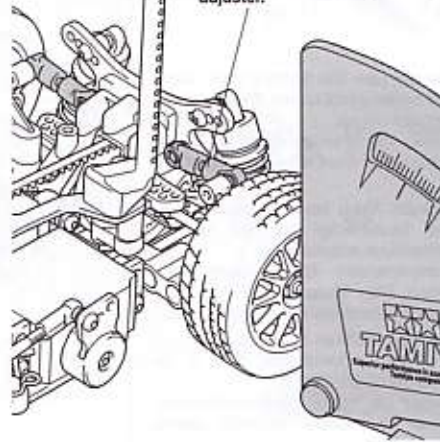
Bei Durchfahren von Kurven wird das Fahrzeug nach Außen gezwungen, was Instabilität verursacht. Die Kontaktfläche jeden Reifens wird vom Krümmungswinkel bestimmt, und so kann die Bodenhaftung der Reifen durch die Veränderung des Krümmungswinkels erhöht oder verringert werden. Um die Bodenhaftung in Kurven zu erhöhen, verringern Sie den Krümmungswinkel, und vergrößern Sie den Winkel für weniger Haftung.

●ANGLE DE CARROSSAGE

En virage, la voiture a tendance à s'échapper vers l'extérieur causant une instabilité. La surface de contact de chaque pneu est déterminée par l'angle de carrossage. En conséquence, la traction des pneus peut être augmentée ou diminuée en faisant varier l'angle de carrossage. Pour accroître la traction en virage, opter pour une valeur négative et vice versa.



★アッパーアームの長さを変えることで調整します。
★Adjust arm length by rotating adjuster.



TA05 M-FOUR CHASSIS KIT

●走らせない時はバッテリーを必ずはずしておきましょう。

SAFETY PRECAUTIONS

Follow the outlined rules for safe radio control operation.

- Avoid running the car in crowded areas and near small children.
- Make sure that no one else is using the same frequency in your running area. Using the same frequency at the same time can cause serious accidents, whether it's driving, flying, or sailing.
- Avoid running in standing water and rain. If R/C unit, motor, or battery get wet, clean and dry thoroughly in a dry shaded area.

R/C OPERATING PROCEDURES

- ①Extend antenna and switch on transmitter.
- ②Switch on receiver.
- ③Inspect operation using transmitter before running.
- ④Adjust steering servo and trim so that the model runs straight with transmitter in neutral.
- ⑤Reverse sequence to shut down after running.
- ⑥Make sure to disconnect/remove all batteries.
- ⑦Completely remove sand, mud, dirt etc.
- ⑧Apply grease to suspension, gears, bearings, etc.
- ⑨Store the car and batteries separately when not in use.

TIPS ZUR SICHERHEIT

Beachten Sie die folgenden Richtlinien für fehlerfreien Betrieb.

- Vermeiden Sie das Fahren des Autos an überfüllten Plätzen und in der Nähe von kleinen Kindern. Gebrauchen Sie nie die Straße für R/C Rennen.
- Prüfen Sie, daß niemand in der Umgebung dieselbe Frequenz benutzt, denn dadurch können Unfälle entstehen - sowohl beim Fahren, Fliegen oder Segeln.
- Vermeiden Sie das Fahren durch Pfützen und während Regen. Wenn das R/C Fahrzeug, der Motor oder die Batterien naß werden, müssen Sie alles sorgfältig im Trockenen säubern und reinigen.

KONTROLLEN VOR DER FAHRT

- ①Senderantenne ausziehen und Sender einschalten.
- ②Empfänger einschalten.
- ③Die Funktion vor Abfahrt mit dem Sender überprüfen.
- ④Richten Sie das Lenkservo durch Einstellung am Gestänge so ein, daß das Modell bei neutraler Sender-Trimmung geradeaus fährt.
- ⑤Nach dem Fahrbetrieb in umgekehrter Reihenfolge vorgehen.
- ⑥Die Batterien herausnehmen bzw. abklemmen.
- ⑦Entfernen Sie Sand, Matsch, Schmutz etc.
- ⑧Fetten Sie die Aufhängung, Getriebe, Federungen etc. ein.
- ⑨Bei Nichtgebrauch Auto und Akkus getrennt verwahren.

MESURES DE SECURITE

Veuillez respecter impérativement les règles de sécurité suivantes lors de l'utilisation de votre ensemble R/C.

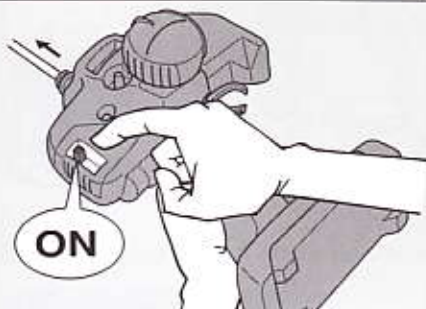
- Eviter de faire évoluer la voiture à proximité de jeunes enfants ou dans la foule. Ne jamais utiliser sur la voie publique!
- Assurez-vous que personne d'autre n'utilise la même fréquence sur le même terrain que vous. Utiliser la même fréquence en même temps peut être source de sérieux accidents, pendant la conduite, le vol ou la navigation des modèles R/C.
- Ne jamais faire évoluer le modèle sous la pluie ou sur une surface mouillée. Si le moteur, les accus, le récepteur ou les servos prenaient l'humidité, les nettoyer avec un chiffon et les laisser sécher.

PROCEDURE DE MISE EN MARCHÉ

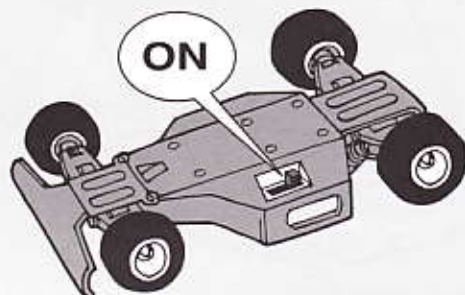
- ①Déployer l'antenne et mettre en marche l'émetteur.
- ②Mettre en marche le récepteur.
- ③Vérifiez la bonne marche de votre radiocommande avant de rouler.
- ④Le trim de direction doit être réglé pour que manche au neutre, le modèle évolue en ligne droite.
- ⑤Faites les opérations inverses après utilisation de votre ensemble R/C.
- ⑥Assurez-vous que les batteries soient bien débranchées et sortez-les du modèle.
- ⑦Enlever sable, poussière, boue etc...
- ⑧Graisser les pignons, articulations...
- ⑨Rangez la voiture et les accus séparément.

《RCカーの走らせかた》

★この走らせかたの順番はかならず守ってください。スイッチのON/OFFの順番を間違えると他の電波の混信によってRCカーが暴走する場合があります。



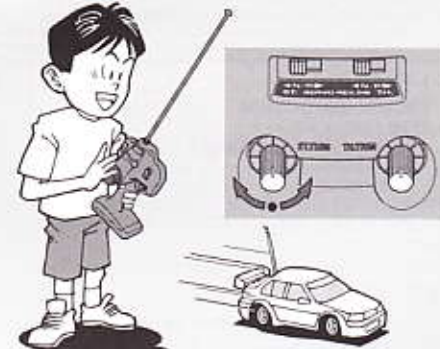
- ① 送信機のアンテナをのぼし、スイッチをONにします。



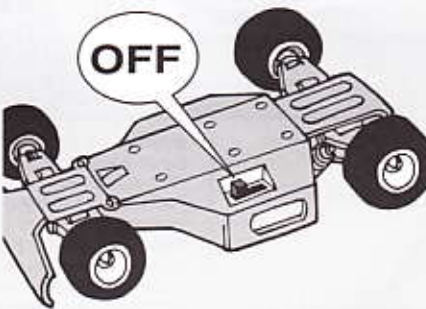
- ② 次にRCカー側のスイッチをONにしてください。



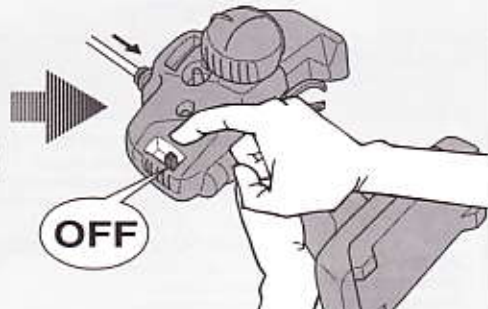
- ③ 走らせる前にRCカーを台の上に乗せ、各部の動きをチェックします。



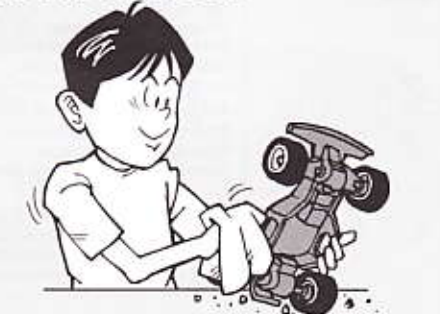
- ④ ステアリングを使わず走らせてみます。まっすぐに走らない場合はステアリングトリムを使って調節してください。



- ⑤ 走行を終わらせる時は、かならず走らせる時の逆の手順でスイッチを切っていきます。



- ⑥ 走らせたあとは、かならずバッテリーをはずしておきましょう。



- ⑦ RCカーについた泥や砂、汚れなどはやわらかな布などできれいに拭き取りましょう。

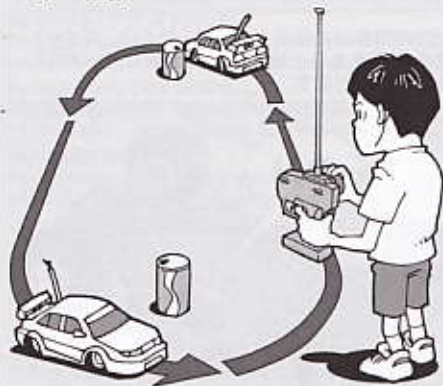


- ⑧ ギヤや軸受け部、サスペンションなどの可動部はグリスをさしておきましょう。

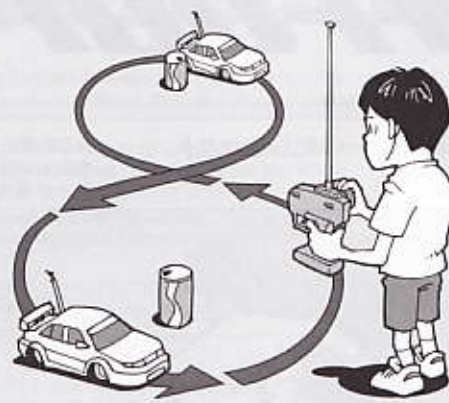


- ⑨ あとかたづけをしっかりとしましょう。その時、バッテリーは別々にしておきます。

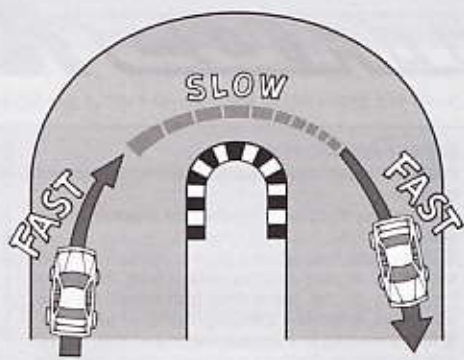
走行練習をしよう
PRACTICING
ÜBUNG
ENTRAÎNEMENT



- 大きく楕円を描くように走らせてみよう。
- Practice to achieve a large regular oval.
- Üben Sie, bis Sie ein sauberes Oval fahren können.
- Exercez vous à décrire un grand ovale régulier.



- 空き缶などを利用して、8の字を描くように走らせてみよう。
- Use empty cans etc. as pylons for figure "8" drill.
- Verwenden Sie leichte, leere Büchsen etc. als Markierung für einen 8er-Übungskurs.
- Employez des boîtes vides... comme repères pour réaliser des "8".



- コーナリングのやり方は、カーブに入るときに速度を落とし、曲がり終わるとともに速度を上げて行くようにしましょう。
- Decelerate when entering into a curve and pick up the speed after vertex of the curve.
- Nehmen Sie beim Einfahren in die Kurve Gas weg und beschleunigen Sie nach dem Scheitelpunkt der Kurve.
- Ralentissez à l'entrée d'une courbe et reprenez de la vitesse après le passage du milieu de la courbe.

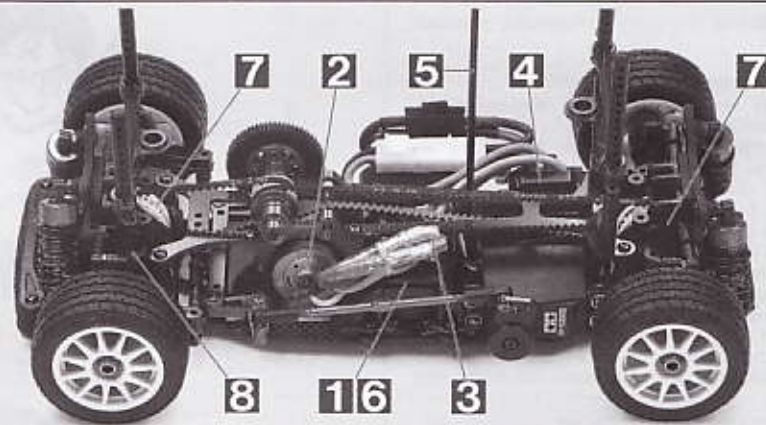
トラブルチェック
TROUBLESHOOTING
FEHLERSUCHE
RECHERCHE DES PANNES

★おかしいな?と思ったときは、車(RCカー)を修理に出すまえに、下の表を見てトラブルチェックを行ってください。

★Before sending your R/C model in for repair, check it again using the below diagram.

★Bevor Sie Ihr Modell zur Reparatur einsenden, prüfen Sie es nochmals selbst entsprechend der folgenden Anleitung.

★Avant de renvoyer votre modèle R/C pour une réparation, vérifiez-le à nouveau en suivant ce processus.



車の異常 PROBLEM PROBLEME	原因 CAUSE URSACHE	直し方 REMEDY LÖSUNG REMEDE	
車が動かない Model does not move. Modell fährt nicht. Le modèle ne démarre pas.	走行用バッテリーが充電されていますか? Weak or no battery in model. Schwache oder keine Batterien in Auto. Pack de propulsion manquant ou insuffisamment chargée.	走行用バッテリーを充電してください。 Install charged battery. Voll aufgeladene Batterien einlegen. Recharger la batterie.	1
	モーターに故障はありませんか? Damaged motor. Motorschaden. Moteur endommagé.	異音や、少しの走行で熱くなるようならモーターを交換してください。 Replace with new motor. Durch neuen Motor ersetzen. Remplacer par un nouveau moteur.	2
	コード類がやぶけてショートしていませんか? Worn or broken wiring. Verschlissene oder gebrochene Kabel. Câblage sectionné ou usé.	コードをしっかり絶縁するか、メーカーに修理を依頼してください。 Splice and insulate wiring completely. Kabel anspleißen und gut isolieren. Vérifier et isoler le câblage.	3
	ESC(エレクトロニクススピードコントローラー)が故障していませんか? Damaged electronic speed controller. Beschädigter Fahrregler. Variateur électronique de vitesse endommagé.	ご使用のメーカーにお問い合わせください。 Ask manufacturer to repair. Erkundigen Sie sich über Reparaturmöglichkeit beim Hersteller. Faites réparer par le S.A.V. du fabricant.	4
思うように走らない No control. Keine Kontrolle. Perte de contrôle.	送信機、受信機のアンテナはのびていますか? Improper position of antenna on transmitter or model. Sender- oder Empfängerantenne ist nicht ganz herausgezogen. Problème d'antenne émetteur ou récepteur.	送信機、受信機のアンテナをのばしてください。 Fully extend antenna. Antenne vollständig herausziehen. Déployer entièrement l'antenne.	5
	走行用バッテリーや、送信機の電池が少なくなっていますか? Weak or no batteries in transmitter or model. Schwache oder keine Batterien in Sender oder Auto. Accus manquants ou insuffisamment chargés dans l'émetteur ou le modèle.	走行用バッテリーは充電してください。送信機の電池は新品のものと同交換してください。 Install charged or fresh batteries. Legen Sie geladene Akkus oder neue Batterien ein. Installez des accus rechargés ou des piles neuves.	6
	回転部(ギヤなど)の組み立てがしっかり出来ていますか? Improper assembly of rotating parts. Unachtsamer Einbau drehender Teile. Mauvais assemblage des pièces en rotation.	説明図をよく見て回転部を確認、または組み立て直してください。 Reassemble them correctly referring to the instruction manual. Auseinandernehmen und gemäß Bedienungsanleitung neu zusammenbauen. Réassemblez correctement en vous référant au manuel d'instructions.	7
	可動部がグリスアップされていますか? Improper lubrication on rotating parts. Drehende Teile unzureichend geschmiert. Mauvaise lubrification des pièces en rotation.	可動部にグリスをつけてください。 Apply grease. Fetten. Graisser.	8
	近くで別のRCモデルを操縦していませんか? Another R/C model using same frequency. Ein anderes RC-Modell fährt auf der gleichen Frequenz. Un autre modèle R/C est sur la même fréquence.	場所を変えるか、少し時間をおきます。 Try a different location to operate your model. Das Auto an einem anderen Ort fahren lassen. Essayez un autre endroit pour faire rouler votre modèle R/C.	

PARTS

★製品改良のためキットは予告なく仕様を変更することがあります。
 ★Specifications are subject to change without notice.
 ★Technische Daten können im Zuge ohne Ankündigung verändert werden.
 ★Caractéristiques pouvant être modifiées sans information préalable.

ロワデッキX1
 Lower deck 19403167
 Chassisboden
 Châssis inférieur

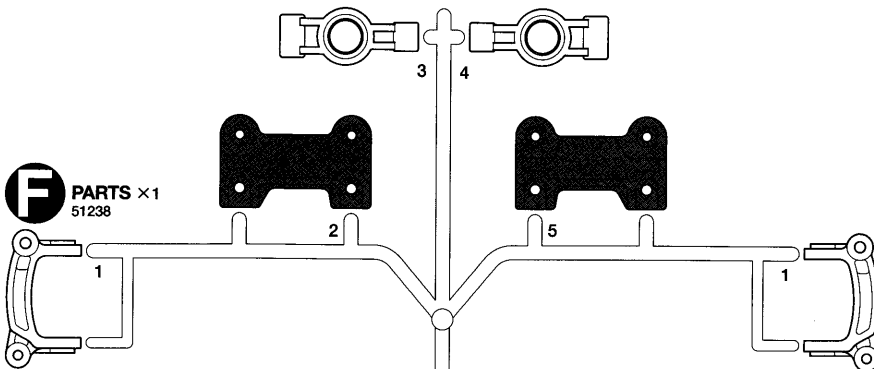
ベルト (長)X1
 Drive belt (long) 16244026
 Antriebsriemen (lang)
 Courroie (longue)

ベルト (短)X1
 Drive belt (short) 16244025
 Antriebsriemen (kurz)
 Courroie (courte)

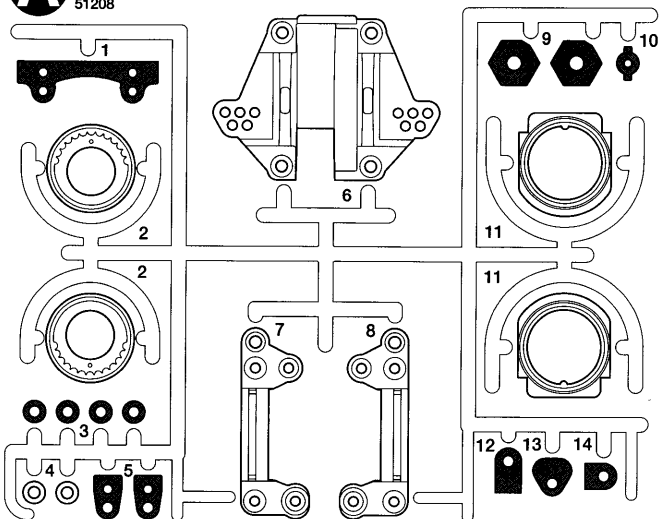
アンテナパイプX1
 Antenna pipe 16095010
 Antennenrohr
 Gaine d'antenne

ロゴステッカーX1
 Sticker 19494153
 Aufkleber
 Autocollant

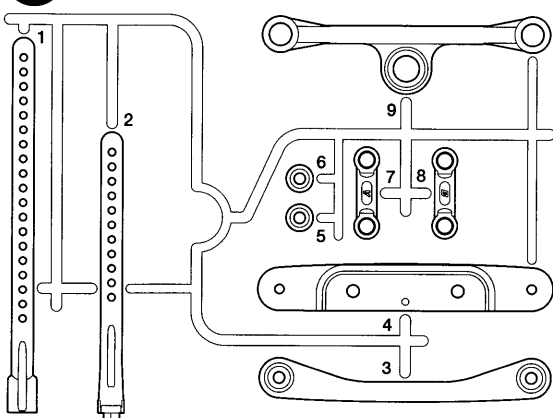
F PARTS ×1
 51238



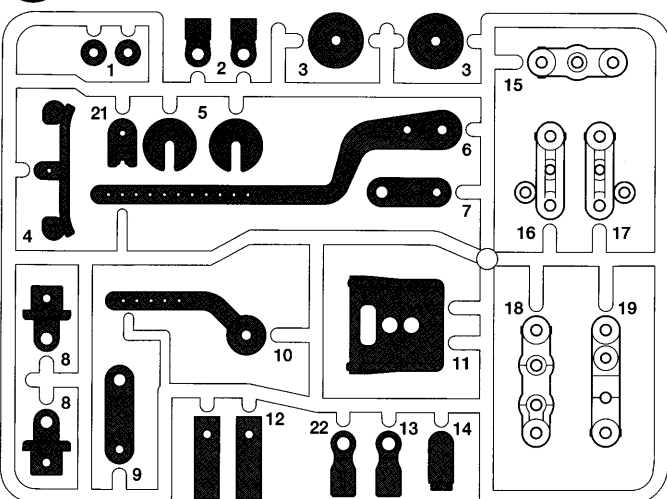
A PARTS ×2
 51208



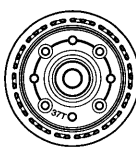
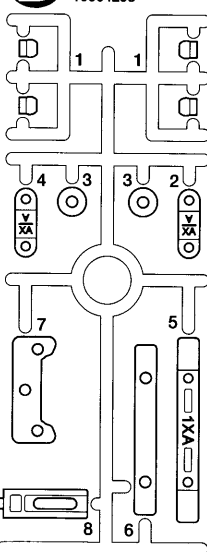
B PARTS ×2
 51488



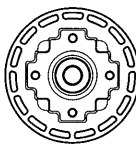
C PARTS ×2
 50793



D PARTS ×2
 19004295

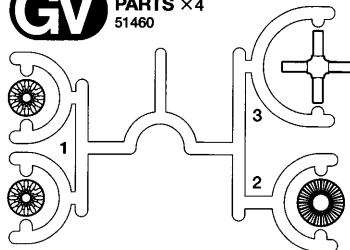


37Tギヤデフプリー×2
 Differential pulley
 Zahnriemenrad
 Poulie de différentiel
 19000237

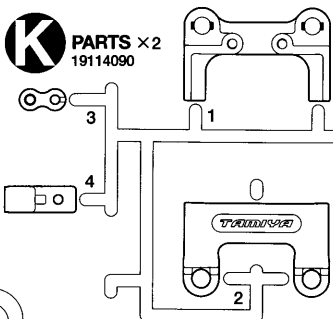


ギヤデフプリーケース×2
 Differential case
 Differentialgehäuse
 Carter de différentiel
 19000237

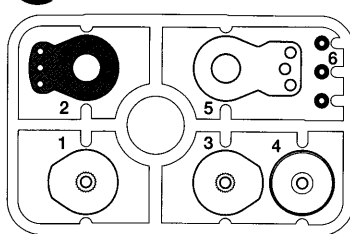
GV PARTS ×4
 51460



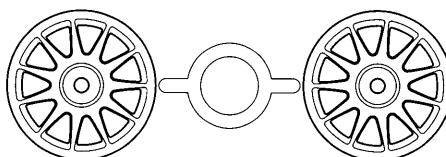
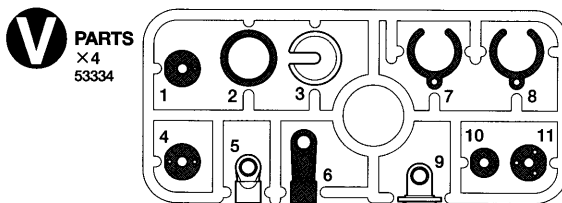
K PARTS ×2
 19114090



Q PARTS ×1
 51000



V PARTS ×4
 53334



ホイール×2
 Wheel 51237
 Rad
 Roue

不要部品
 Not used.
 Nicht verwenden.
 Non utilisées.

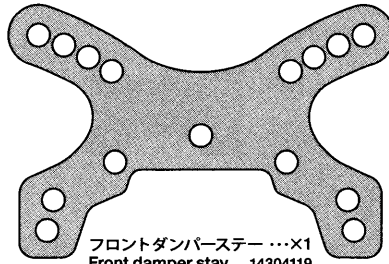
PARTS

★金具部品は少し多めに入っています。予備として使ってください。
 ★Extra screws and nuts are included. Use them as spares.
 ★Es liegen zusätzliche Schrauben und -muttern bei. Als Ersatzteile verwenden.
 ★Des vis et des écrous supplémentaires sont inclus. Les utiliser comme pièces de rechange.

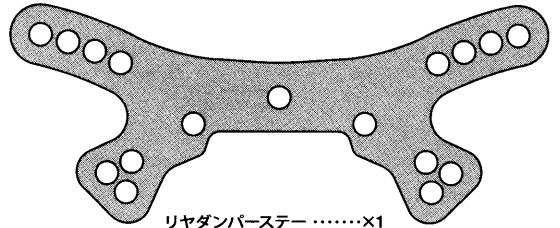
380タイプモーターX1
 Motor 51487
 Moteur

フロントアッパーデッキ ...X1
 Front upper deck 14004087
 Vorderes oberes Deck
 Platine supérieure avant

リアアッパーデッキX1
 Rear upper deck 14004088
 Hinteres oberes Deck
 Platine supérieure arrière



フロントダンパーステー...X1
 Front damper stay 14304119
 Vordere Dämpferstrebe
 Support d'amortisseur avant



リアダンパーステーX1
 Rear damper stay 14304120
 Hintere Dämpferstrebe
 Support d'amortisseur arrière

A 1~11

BA1 ×2 3×18mm六角丸ビス
 19804378 Screw Schraube Vis

BA2 ×15 3×12mm六角丸ビス
 19805778 Screw Schraube Vis

BA3 ×16 3×8mm六角丸ビス
 19805765 Screw Schraube Vis

BA4 ×8 3×6mm六角丸ビス
 19804212 Screw Schraube Vis

BA5 ×2 3×6mmフラットビス
 51211 Screw Schraube Vis

BA6 ×2 3×14mm六角皿ビス
 19808228 Screw Schraube Vis

BA7 ×19 3×8mm六角皿ビス
 19805767 Screw Schraube Vis

BA8 ×5 3×6mm六角皿ビス
 19804210 Screw Schraube Vis

BA9 ×8 2×8mm六角皿タッピングビス
 19804477 Tapping screw Schneidschraube Vis taraudeuse

BA10 ×2 3×3mmイモネジ
 50576 Grub screw Madenschraube Vis pointeau

BA11 ×1 3mmワッシャー(大)
 19805818 Washer (large) Beilagscheibe (groß) Rondelle (grande)

BA12 ×4 3mmワッシャー
 50586 Washer Beilagscheibe Rondelle

BA13 ×3 3mmロックナット(薄)
 19805991 Lock nut (thin) Sicherungsmutter (dünn) Ecrou de blocage (fin)

BA14 ×1 5mmEリング
 50589 E-Ring Circlip

BA15 ×2 5mmピローボール
 19804205 Ball connector Kugelkopf Connecteur à rotule

BA16 ×5 5mmピローボールナット
 19804206 Ball connector nut Kugelkopf-Mutter Ecrou-connecteur à rotule

BA17 ×4 5mmピローボールナット(短)
 19808012 Ball connector nut (short) Kugelkopf-Mutter (kurz) Ecrou-connecteur à rotule (court)

BA18 ×4 1510ベアリング
 53126 Ball bearing Kugellager Roulement à billes

BA19 ×2 840フランジベアリング
 19804315 Flanged ball bearing Flansch-Kugellager Roulement à flasque

BA20 ×4 630ベアリング
 19804243 Ball bearing Kugellager Roulement à billes

BA21 ×1 7×4mmスペーサー
 19804344 Spacer Distanzring Entretoise

BA22 ×1 4×2mmスペーサー
 12750106 Spacer Distanzring Entretoise

BA23 ×1 3×3mmスペーサー
 53539 Spacer Distanzring Entretoise

BA24 ×2 3×1mmスペーサー
 53539 Spacer Distanzring Entretoise

BA25 ×20 10×0.1mmシム
 53588 Shim Scheibe Cale

BA26 ×8 5×10×0.1mmシム
 51139 Shim Scheibe Cale

BA27 ×2 5×0.2mmシム
 53587 Shim Scheibe Cale

BA28 ×8 3×0.3mmシム
 53585 Shim Scheibe Cale

BA29 ×4 5mmアジャスター
 50875 Adjuster Einstellstück Chape à rotule

BA30 ×1 センターシャフト
 13454826 Center shaft Zentralwelle Axe central

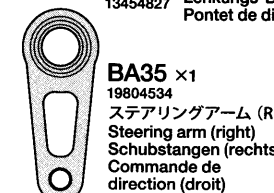
BA31 ×2 3×32mmターンバックルシャフト
 54249 Turn-buckle shaft Spann-Achse Biellette à pas inversés

BA32 ×2 2×9mmシャフト
 19808017 Shaft Achse Axe

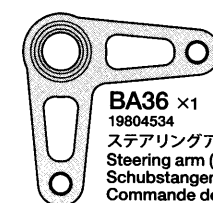
BA33 ×4 1.6×8mmシャフト
 19804476 Shaft Achse Axe



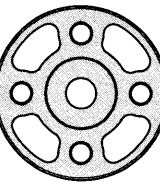
BA34 ×1 ステアリングブリッジ
 13454827 Steering bridge Lenkungs-Brücke Pontet de direction



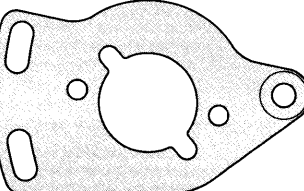
BA35 ×1 19804534 ステアリングアーム (R)
 Steering arm (right) Schubstangen (rechts) Commande de direction (droit)



BA36 ×1 19804534 ステアリングアーム (L)
 Steering arm (left) Schubstangen (links) Commande de direction (gauche)



BA37 ×1 54234 スパーギヤマウント
 Spur gear mount Stirrad-Halter Support de pignon intermédiaire



BA38 ×1 13454825 モータープレート
 Motor plate Motor-Platte Plaquette-moteur

BA39 ×1 13455706 センターシャフトストッパー
 Center shaft stopper Stopfen der Zentralwelle Blocage d'axe central

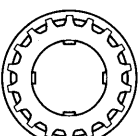
BA40 ×2 19804531 ステアリングポスト
 Steering post Lagerzapfen der Lenkung Colonnnettes de direction

BA41 ×1 13454842 テンショナーナット
 Tensioner nut Spanner-Mutter Ecrou de tensionneur

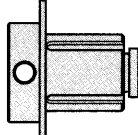
BA42 ×4 5mmOリング
 19805701 O-ring O-Ring Joint torique



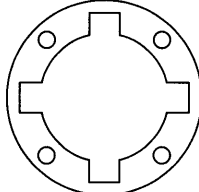
BA43 ×4 51466 デフジョイントカップ
 Differential joint cup Differential-Gelenkkapsel Noix de différentiel



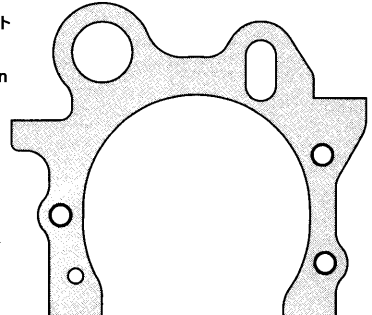
BA44 ×2 53989 18Tプーリー
 Pulley Rolle Poulie



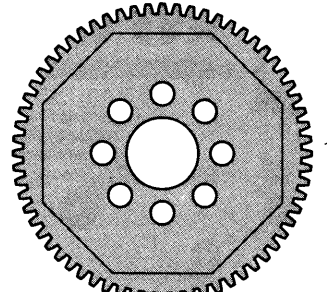
BA45 ×1 13454719 プーリーホルダー
 Pulley holder Riemenscheiben-Halter Maintien de poulie



BA46 ×2 51464 デフガasket
 Differential gasket Differentialge- häuse-Dichtung Joint de carter de différentiel



BA47 ×2 13454823 センターバルクヘッド
 Center bulkhead Zentralen Querträgers Cellule centrale



BA48 ×1 51356 64Tスパーギヤ
 Spur gear Stirradgetriebe Pignon intermédiaire

A

六角棒レンチ (2mm)×1
Hex wrench (2mm) 12990027
Imbusschlüssel (2mm)
Clé Allen (2mm)

六角棒レンチ (1.5mm)×1
Hex wrench (1.5mm) 50038
Imbusschlüssel (1,5mm)
Clé Allen (1,5mm)

十字レンチ×1
Box wrench 50038
Steckschlüssel
Clé à tube

板レンチ×1
Wrench 14305026
Mutterschlüssel
Clé

ダンパーオイル...×1
(#900・透明)
Damper oil 53445
Dämpfer-Öl
Huile pour amortisseurs

アンチウェアグリス...×1
Anti-wear grease 53439
Verschleiß minderndes Fett
Graisse anti-usure

B 12~19

BB1 ×6 3×10mm六角丸ビス
Screw Schraube Vis
19805763

BB2 ×2 3×12mm六角皿ビス
Screw Schraube Vis
19804427

BA7 ×2 3×8mm六角皿ビス
Screw Schraube Vis
19805767

BB3 ×4 1.6×4mmキャップスクリュー
Cap screw Zylinderkopfschraube
Vis à tête cylindrique
19805893

BB4 ×4 3×2.5mmイモネジ
Grub screw Madenschraube
Vis pointeau
19805777

BB5 ×2 3×12mmホロービス
Screw Schraube Vis
19805684

BB6 ×4 3×10mmホロービス
Screw Schraube Vis
19804194

BA15 ×6 5mmビローボール
Ball connector Kugelkopf
Connecteur à rotule
19804205

BA17 ×4 5mmビローボールナット (短)
Ball connector nut Kugelkopf-Mutter
(kurz) Ecrou-connecteur à
rotule (court)
19808012

BB7 ×4 キングピン
King pin Bolzen für Arretierstück
Axe de verrouillage
50882

BB8 ×8 2mmEリング
E-Ring Circlip
50588

BB9 ×8 1050ベアリング
Ball bearing Kugellager
Roulement à billes
51239

BB10 ×4 3×1.5mmスペーサー
Spacer Distanzring
Entretoise
53539

BA27 ×8 5×0.2mmシム
Shim Scheibe
Cale
53587

BB11 ×4 3×54mmシャフト
Shaft Achse
Axe
19804532

BB12 ×4 3×37mmシャフト
Shaft Achse
Axe
19808053

BB13 ×4 5mmアジャスターS
Adjuster Einstellstück
Chape à rotule
50797

BB14 ×8 2×9.8mmシャフト
Shaft Achse
Axe
19805776

BB15 ×4 ホイールアクスル
Wheel axle Rad-Achse
Axe de roue
53499

BB16 ×4 スイングシャフト
Swing shaft Querwelle
Axe
19805942

BB17 ×4 クロススパイダー
Cross joint Kreuzzapfen
Joint croisé
19805775

BB18 ×4 ホイールハブ
Wheel hub Radnabe
Moyeu de roue
53823

C 20~32

BB1 ×1 3×10mm六角丸ビス
Screw Schraube Vis
19805763

BA3 ×9 3×8mm六角丸ビス
Screw Schraube Vis
19805765

BA7 ×7 3×8mm六角皿ビス
Screw Schraube Vis
19805767

BC1 ×1 2.6×10mmバインドビス
Screw Schraube Vis
19804394

BC2 ×2 2.6×6mmキャップスクリュー
Cap screw Zylinderkopfschraube
Vis à tête cylindrique
19805663

BC3 ×1 3×10mmタッピングビス
Tapping screw Schneidschraube
Vis taraudeuse
19804392

BC4 ×1 2.6×10mmタッピングビス
Tapping screw Schneidschraube
Vis taraudeuse
50575

BA10 ×1 3×3mmイモネジ
Grub screw Madenschraube
Vis pointeau
50576

BA12 ×4 3mmワッシャー
Washer Beilagscheibe
Rondelle
50586

BC5 ×4 4mmフランジロックナット
Flange lock nut Sicherungsmutter
Ecrou nylstop à flasque
53159

BC6 ×4 11.5×0.5mmスペーサー
Spacer Distanzring
Entretoise
53646

BC7 ×1 18Tピニオンギヤ
18T Pinion gear 18Z Motorritzel
Pignon moteur 18 dents
13515011

BC8 ×1 ピニオンアダプター
Pinion adapter Ritzel-Adapter
Adaptateur de pignon
19804535

BC9 ×4 ピストンロッド
Piston rod Kolbenstange
Axe de piston
19808170

BA29 ×2 5mmアジャスター
Adjuster Einstellstück
Chape à rotule
50857

BC10 ×1 3×80mmターンバックルシャフト
Turn-buckle shaft Spann-Achse
Biellette à pas inversés
12520063

BC11 ×4 ピストン
Piston Kolben
53573

BC12 ×4 ロッドガイド
Rod guide Stangenführung
Guide d'axe
53574

BC13 ×4 2mmシャフトガイド
Shaft guide Stangenführung
Guide d'axe
19808077

BC14 ×4 3mmOリング (シリコン)
Silicone O-ring Silikon-O-Ring
Joint silicone
53574

BC15 ×4 オイルシール
Oil seal Ölabdichtung
Joint d'étanchéité
53576

BC16 ×4 19808169
ダンパーシリンダー
Damper cylinder Dämpfer-Zylinder
Corps d'amortisseur

BC17 ×4 42168 コイルスプリング
(ソフト 黒/赤)
Coil spring (soft, black/red)
Spiralfeder (weich, schwarz/rot)
Ressort hélicoïdal (mou, noir/rouge)

BC18 ×2 51000 サーボセイバースプリング (小)
Servo saver spring (small)
Servo-Saver-Feder (klein)
Ressort de sauve-servo (petit)

BC19 ×1 51000 サーボセイバースプリング (大)
Servo saver spring (large)
Servo-Saver-Feder (groß)
Ressort de sauve-servo (grand)

BC20 ×1 84189 アンテナキャップ
Antenna cap Antennenkappe
Capuchon d'antenne

BC21 ×12 6mmスナップピン
Snap pin Federstift
Epingle métallique
19805702

両面テープ (黒・20×120mm)×1
Double-sided tape (black) 50171
Doppelklebeband (schwarz)
Adhésif double face (noir)

スポンジテープ (20×100mm)×1
Sponge tape 16295014
Schaumgummi-Klebeband
Bande mousse

ナイロンバンド...×3
Nylon band 50595
Nylonband
Collier en nylon

ウレタンバンパー×1
Urethane bumper 16274024
Urethan-Stoßfänger
Pare-chocs en mousse

ダンパーオイル...×1
(#400・黄)
Damper oil 53443
Dämpfer-Öl
Huile pour amortisseurs

