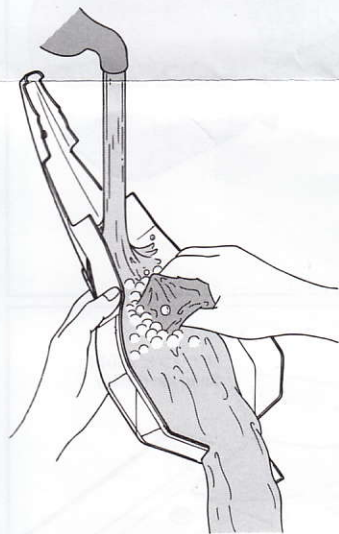


★ハサミやカッターナイフで切り取ります。
★Cut off using scissors or a modeling knife.

《塗装する前に》

Preparing body for painting

★塗装前に中性洗剤で油気をおとした後、よく洗剤分を洗い流して乾かしてください。
★Wash the body thoroughly with detergent in order to remove any oil, then rinse well and allow to air dry.



PAINTING

●のマークは塗装指示のマークです。
ボディの塗装にはポリカーボネート用塗料を使い内側から塗装してください。
ヘルメットなどのプラスチック部品の塗装にはプラスチック用塗料をお使いください。

● This mark denotes numbers for Tamiya Paint colors. Paint body from inside using polycarbonate paints. Paint plastic parts (helmet) using plastic paint.

《ポリカーボネート用タミヤカラー》
TAMIYA POLYCARBONATE PAINTS

- PS-1 ●ホワイト / White
- PS-2 ●レッド / Red
- PS-5 ●ブラック / Black
- PS-20 ●蛍光レッド / Fluorescent Red

《プラスチック用タミヤカラー》
TAMIYA PLASTIC PAINTS

- X-3 ●ロイヤルブルー / Royal blue
- X-18 ●セミグロスブラック / Semi gloss black

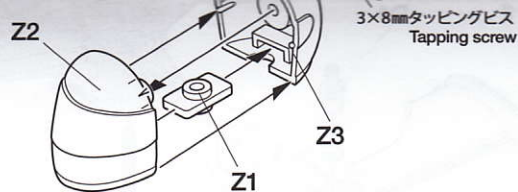
タミヤカタログ

スケールモデルを中心に掲載したタミヤカタログは年に一回発行されています。ご希望の方は模型店でおたずねください。

TAMIYA COLOR

ポリカーボネートスプレー(ミニ)

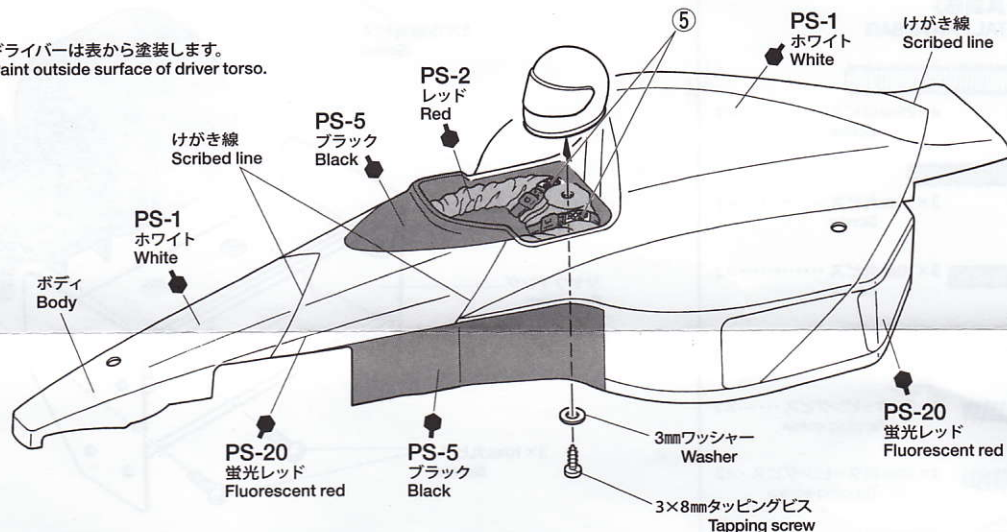
クリアーボディ用スプレー塗料です。軽く仕上がりが、衝突などにもはがれにくいのが特徴。ピン入り塗料の上に重ね塗りできます。



● ボディの塗装はけがき線に合わせて塗り分けてください。
Use scribed lines to aid with demarcation when painting the body.

★塗装終了後、表面の保護フィルムをはがしてから組み立て、マーキングをしてください。
★After paint has cured, remove protective film prior to adding stickers.

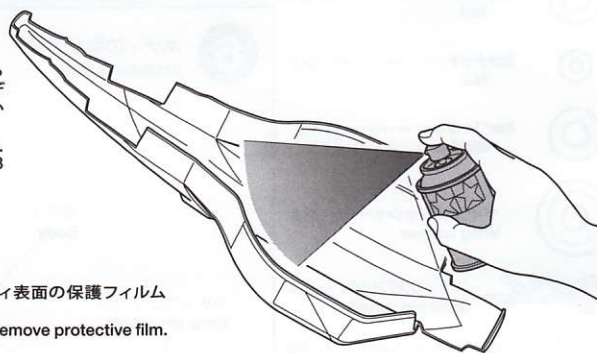
★ドライバーは表から塗装します。
★Paint outside surface of driver torso.



《ボディの塗装》

Painting

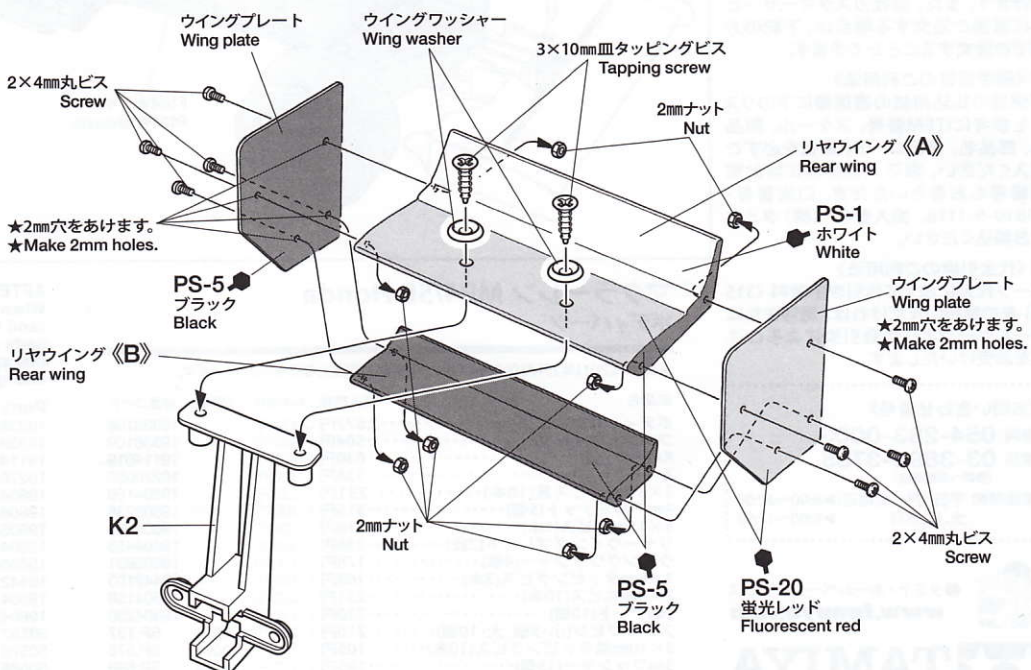
★ボディの塗装にはポリカーボネート用塗料を使い内側から濃い色から塗装してください。スプレー塗装をするときはボディから30cm位はなし、一度に塗らず、数回にわけて塗るとよいでしょう。
★Paint body from inside using paints for polycarbonate. When painting with spray, apply thin layer of spray paint 2-3 times keeping 30cm distance from body.



★塗装が乾いたら、ボディ表面の保護フィルムをはがしてください。
★After paint has dried, remove protective film.

3 リヤウイングの組み立て
Rear wing

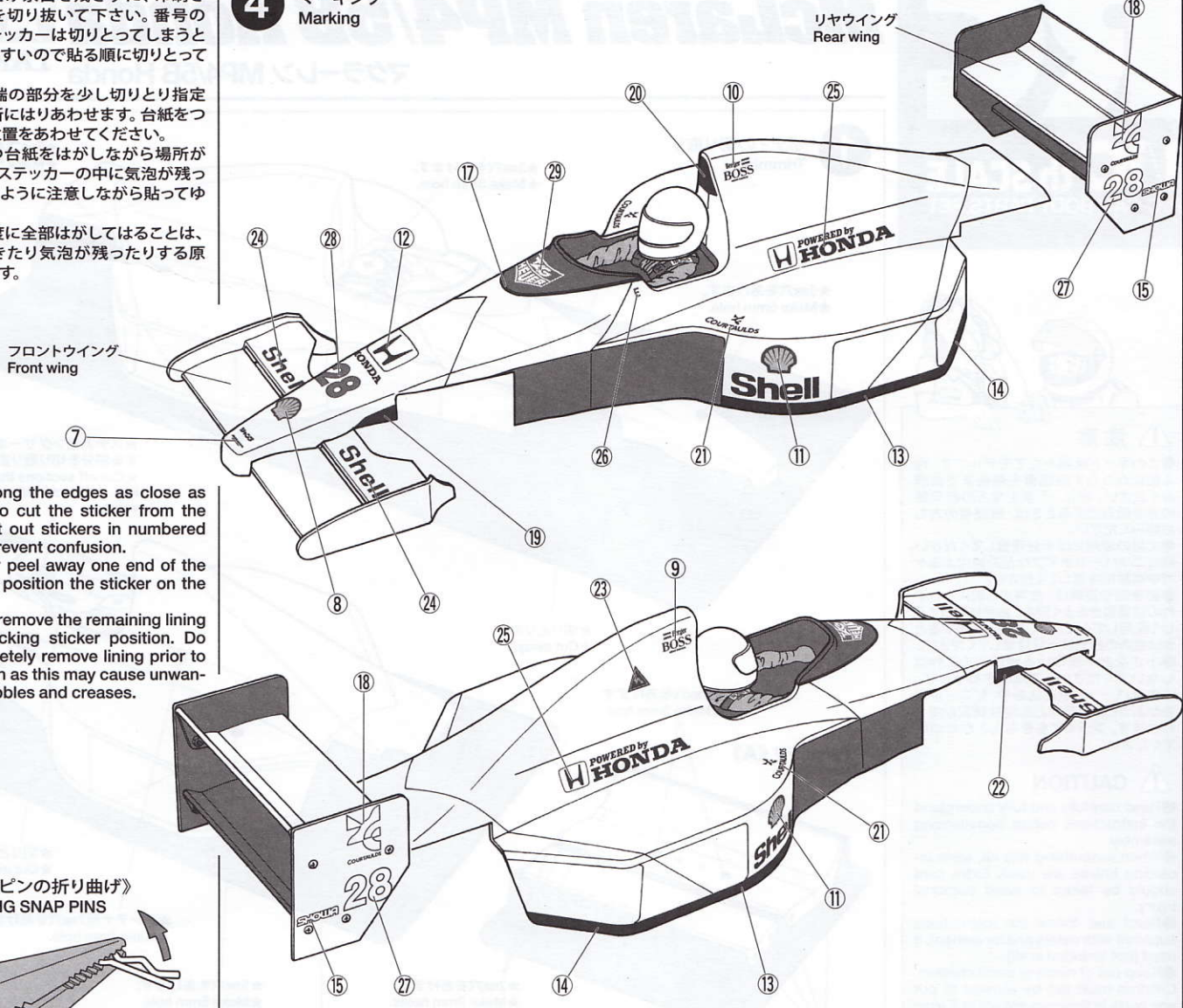
★ウイングプレートは両面に保護フィルムが貼られています。内側の保護フィルムを剥がして先に蛍光レッドで塗装し、塗料が乾いたら、ブラックで塗装してください。
★Rear wing plate has protective films on both sides. Remove film on inside surface and paint Fluorescent Red. After paint has cured, apply an overcoat of Black.



《ステッカーの貼り方》

- ①できるだけ余白を残さずに、印刷された部分を切り抜いて下さい。番号のついたステッカーは切りとってしまうとまちがえやすいので貼る順に切りとってください。
 - ②台紙の端の部分を少し切りとり指定された場所にはりあわせて下さい。台紙をつけたまま位置をあわせてください。
 - ③少しずつ台紙をはがしながら場所がずれたり、ステッカーの中に気泡が残ったりしないように注意しながら貼ってください。
- 台紙を一度に全部はがしてはることは、しわがでたり気泡が残ったりする原因となります。

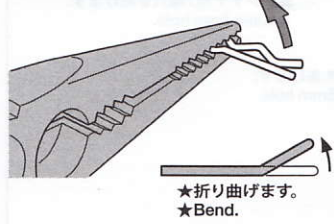
4 マーキング
Marking



Stickers

- ① Cut along the edges as close as possible to cut the sticker from the sheet. Cut out stickers in numbered order to prevent confusion.
- ② Slightly peel away one end of the lining and position the sticker on the body.
- ③ Slowly remove the remaining lining while checking sticker position. Do not completely remove lining prior to application as this may cause unwanted air bubbles and creases.

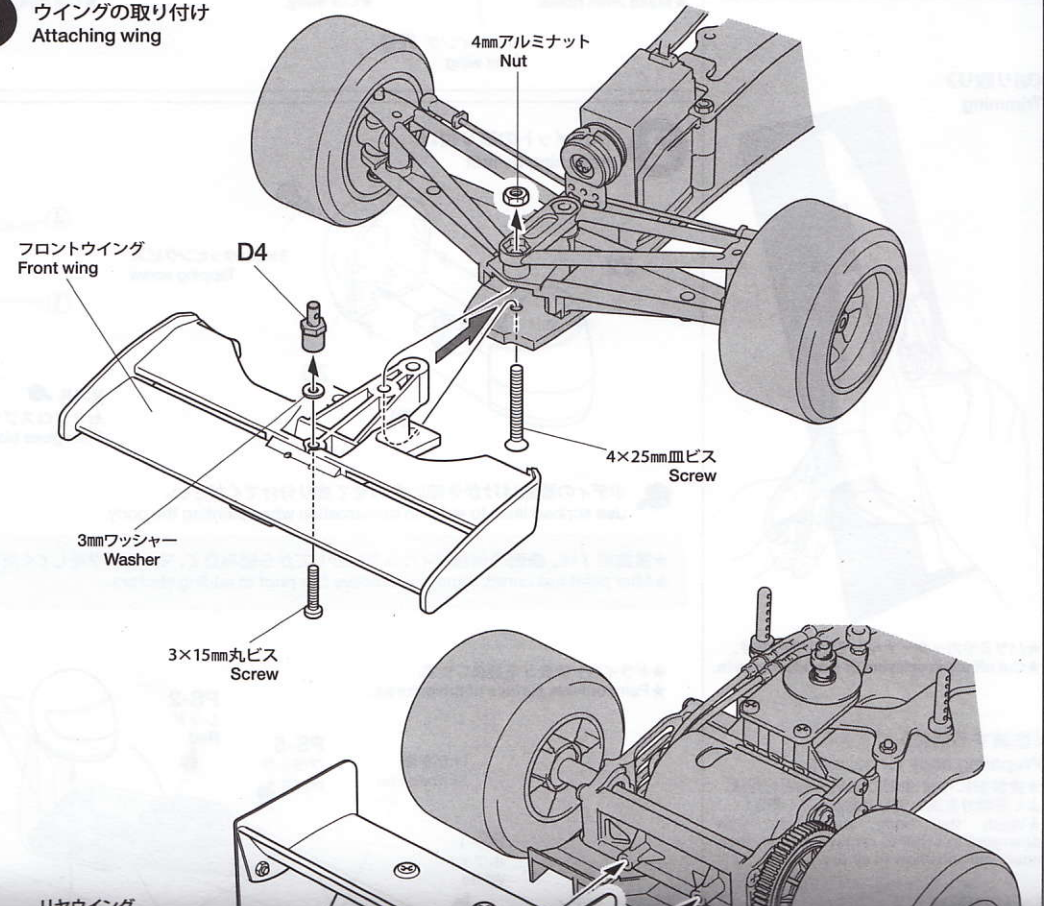
《スナップピンの折り曲げ》
MODIFYING SNAP PINS



★折り曲げます。
★Bend.

★ボディをとめるスナップピンは折り曲げて使います。
★Bend snap pins as shown.

5 ウイングの取り付け
Attaching wing



PARTS












- ボディx1
Body
- リアウイングx1
Rear wing
- フロントウイングx1
Front wing
- K部品x1
K Parts
- Z部品x1
Z Parts
- ステッカーx1
Sticker

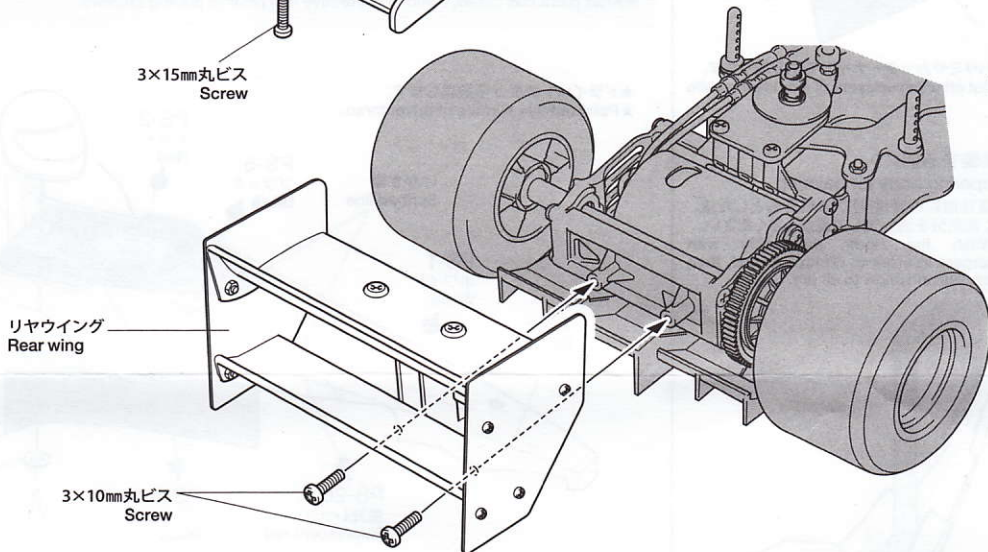
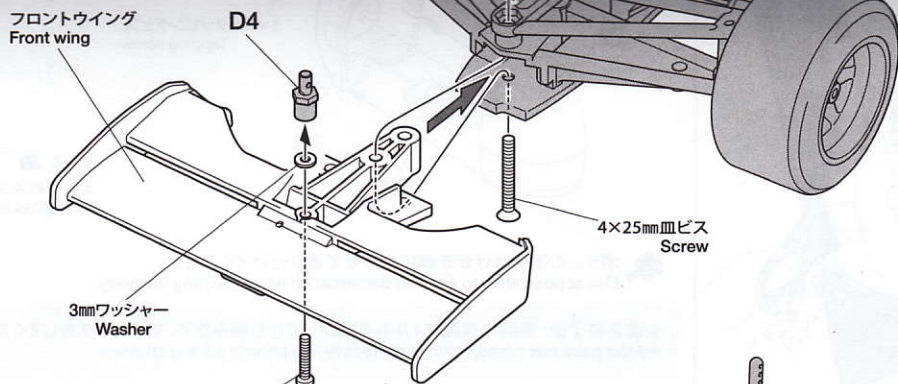
《金具袋詰》
METAL PARTS BAG

- 4x25mm皿ビスx1
Screw
- 3x15mm丸ビスx1
Screw
- 3x10mm丸ビスx2
Screw

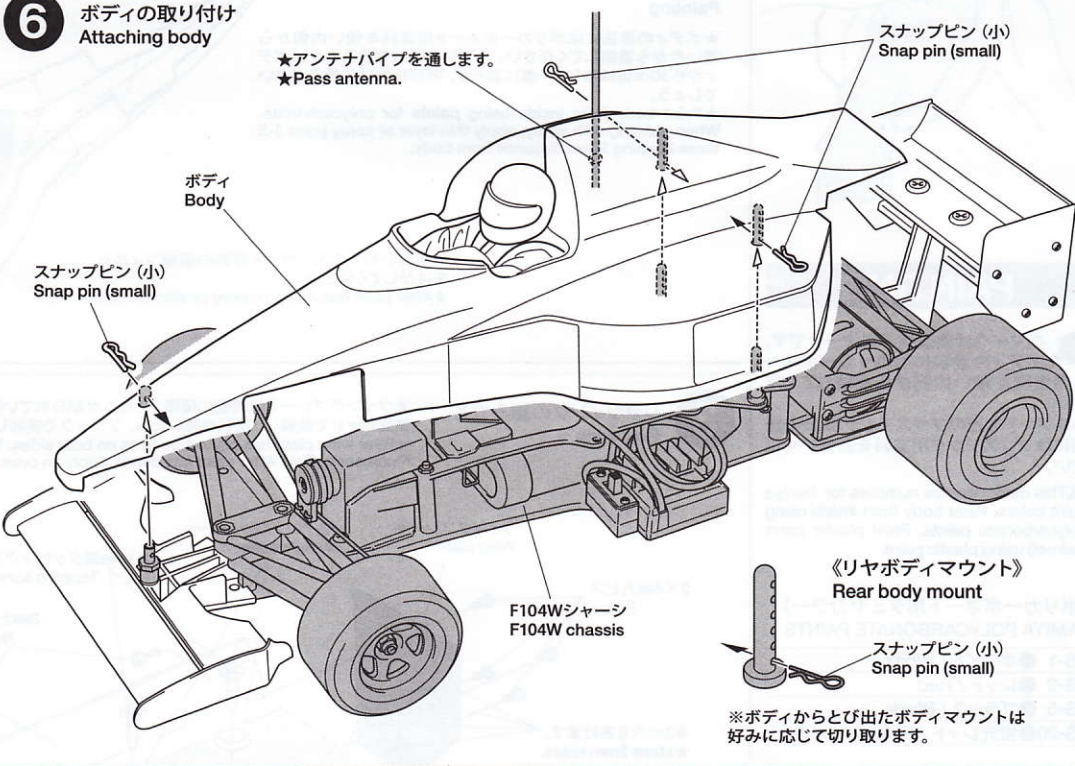
- ボディ×1
Body
- リアウイング×1
Rear wing
- フロントウイング×1
Front wing
- K部品×1
K Parts
- Z部品×1
Z Parts
- ステッカー×1
Sticker

《金具袋詰》
METAL PARTS BAG

-  4×25mm皿ビス×1
Screw
-  3×15mm丸ビス×1
Screw
-  3×10mm丸ビス×2
Screw
-  2×4mm丸ビス×8
Screw
-  3×8mmタッピングビス×2
Tapping screw
-  3×10mm皿タッピングビス×2
Tapping screw
-  4mmアルミナット×1
Nut
-  2mmナット×8
Nut
-  3mmワッシャー×2
Washer
-  ウイングワッシャー×2
Wing washer
-  スナップピン (小)×5
Snap pin (small)
- ウイングプレート×2
Wing plate



6 ボディの取り付け
Attaching body



部品請求について

★部品をなくしたり、こわした方は、カスタマーサービス取次店でご注文いただけます。また、当社カスタマーサービスに直接ご注文する場合は、下記の方法でご注文することができます。

①《郵便振替のご利用法》

郵便局の払込用紙の通信欄に下のリストを参考にITEM番号、スケール、製品名、部品名、部品コード、数量を必ずご記入ください。振込人住所欄にはお電話番号もお書きいただき、口座番号・00810-9-1118、加入者名・(株)タミヤでお振込ください。

②《代金引換のご利用法》

パーツ代金に加えて代引き手数料 (315円) をご負担いただければ、電話またはホームページより代金引換によるご注文をお受けいたします。

《お問い合わせ番号》

静岡 054-283-0003
東京 03-3899-3765

(静岡へ自動転送)

営業時間 平日 (月～金曜日) ▶8:00～20:00
土、日、祝日 ▶8:00～17:00



●タミヤ・ホームページアドレス
www.tamiya.com



マクラーレン MP4/5B Honda
ボディパーツ

★価格は2011年1月現在のものです。予告なく変更となる場合があります。

| 部品名 | 税込価格 | 本体価格 | 送料 | 部品コード |
|---------------------|--------|----------|-----|----------|
| ボディ・Rウイング | 2,677円 | (2,550円) | - | 19338106 |
| フロントウイング | 504円 | (480円) | - | 19338109 |
| K/パーツ | 630円 | (600円) | - | 19114019 |
| Z/パーツ | 336円 | (320円) | - | 10225055 |
| 3×10mm丸ビス黒(10本) | 231円 | (220円) | - | 19804159 |
| 4mmアルミナット(5個) | 315円 | (300円) | - | 19808235 |
| 3×15mm丸ビス(4本) | 210円 | (200円) | - | 19805859 |
| リアウイングプレート(2枚) | 336円 | (320円) | - | 19804458 |
| ウイングワッシャー(4個) | 178円 | (170円) | - | 19805631 |
| 3×8mmタッピングビス(2本) | 168円 | (160円) | - | 19442103 |
| 2×4mm丸ビス(10本) | 231円 | (220円) | - | 19804158 |
| 2mmナット(10個) | 220円 | (210円) | - | 19804230 |
| スナップピン(小・5個、大・10個) | 210円 | (200円) | 90円 | SP.197 |
| 3×10mm皿タッピングビス(10本) | 105円 | (100円) | 80円 | SP.578 |
| 3mmワッシャー(15個) | 105円 | (100円) | 80円 | SP.586 |
| ステッカー | 861円 | (820円) | - | 19498066 |

AFTER MARKET SERVICE CARD

When purchasing replacement parts, please take or send this form to your local Tamiya dealer so that the parts required can be correctly identified. Please note that specifications, availability and price are subject to change without notice.

Parts code

| | |
|----------|---|
| 19338106 | Body & Rear Wing |
| 19338109 | Front Wing |
| 19114019 | K Parts |
| 10225055 | Z Parts |
| 19804159 | 3x10mm Screw (10pcs.) |
| 19808235 | 4mm Aluminum Nut (5pcs.) |
| 19805859 | 3x15mm Screw (4pcs.) |
| 19804458 | Rear Wing Plate (2pcs.) |
| 19805631 | Wing Washer (4pcs.) |
| 19442103 | 3x8mm Tapping Screw (2pcs.) |
| 19804158 | 2x4mm Screw (10pcs.) |
| 19804230 | 2mm Nut (10pcs.) |
| 50197 | Snap Pin (Small x5, Large x10) |
| 50578 | 3x10mm Countersunk Tapping Screw (10pcs.) |
| 50586 | 3mm Washer (15pcs.) |
| 19498066 | Sticker |