

RC

KONGHEAD 6X6



コングヘッド 6×6

1/18th SCALE



- このボディはG6-01シャーシ (ホイールベース: 173mm+126mm) 用です。
- This body can be used with the G6-01 chassis (wheelbase: 173mm + 126mm).

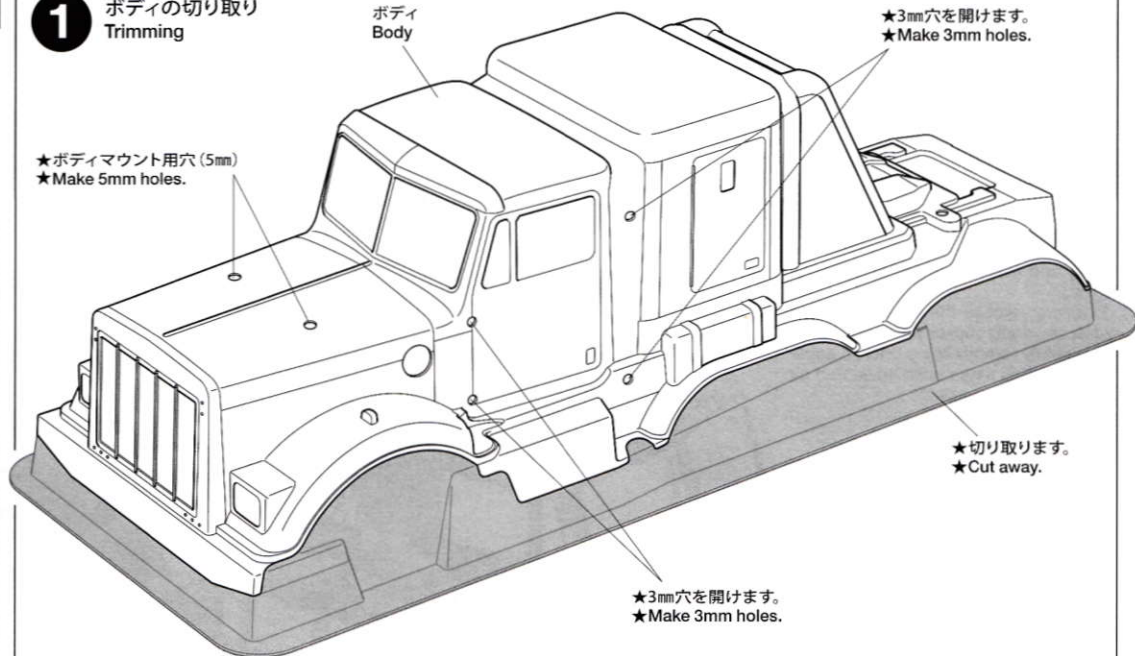
G6-01
CHASSIS

1 ボディの切り取り Trimming

ボディ
Body

★3mm穴を開けます。
★Make 3mm holes.

★ボディマウント用穴 (5mm)
★Make 5mm holes.



★切り取ります。
★Cut away.

★3mm穴を開けます。
★Make 3mm holes.

注意

- このキットは組み立てモデルです。作る前にならず説明書を最後までお読みください。また、小学生などの低年齢の方が組み立てるときは、保護者の方もお読みください。
- 工具の使用には十分注意してください。特にニッパーやナイフなど刃物によるケガや事故に注意してください。
- 接着剤や塗料は、使用する前にそれぞれの注意書きをよく読み、指示に従って正しく使用してください。また、使用するときには室内の換気に十分注意してください。
- 小さなお子様のいる場所での作業はしないでください。工具にさわったり、小さなパーツの飲み込みや、ビニール袋をかぶつての窒息など危険な状況が考えられます。プラくずもきちんとかたづけしてください。

CAUTION

- Read carefully and fully understand the instructions before commencing assembly.
- When assembling this kit, tools including knives are used. Extra care should be taken to avoid personal injury.
- Read and follow the instructions supplied with paints and/or cement, if used (not included in kit).
- Keep out of reach of small children. Children must not be allowed to put any parts in their mouths, or pull vinyl bags over their heads. Sensibly dispose of the leftover parts immediately.

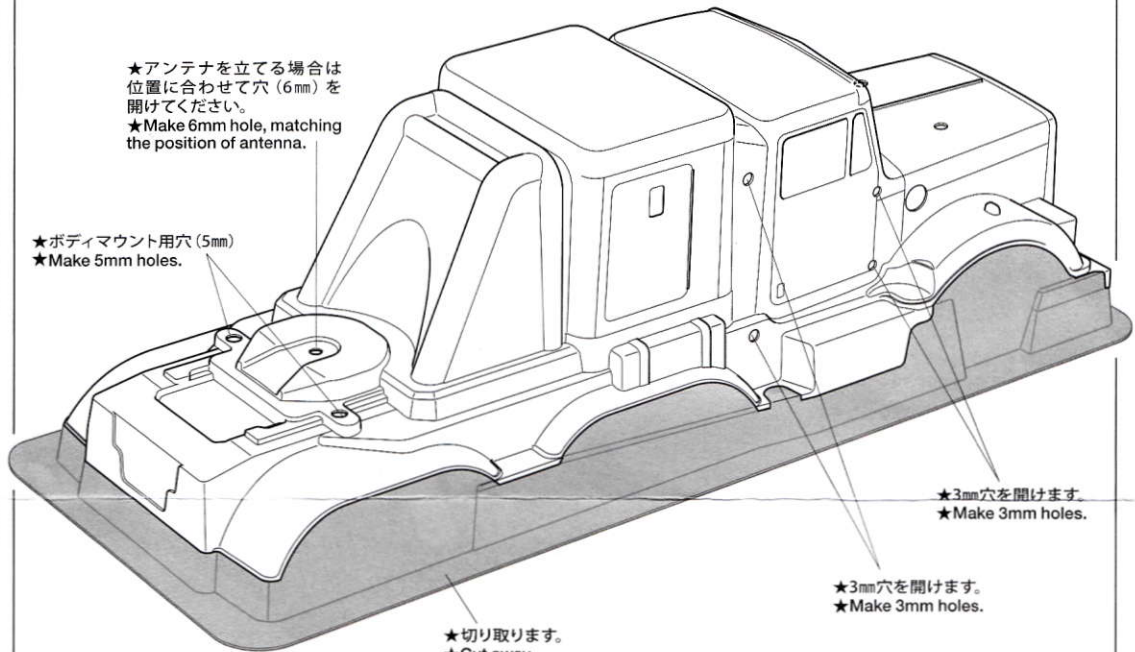
1

《ボディの切り取り》 Trimming



★アンテナを立てる場合は位置に合わせて穴 (6mm) を開けてください。
★Make 6mm hole, matching the position of antenna.

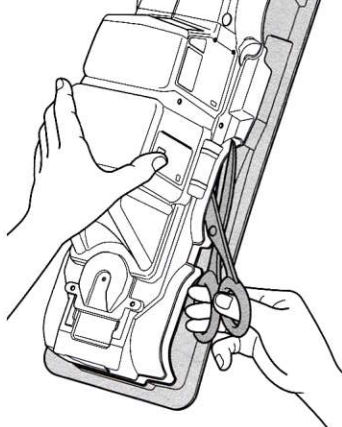
★ボディマウント用穴 (5mm)
★Make 5mm holes.



★3mm穴を開けます。
★Make 3mm holes.

★3mm穴を開けます。
★Make 3mm holes.

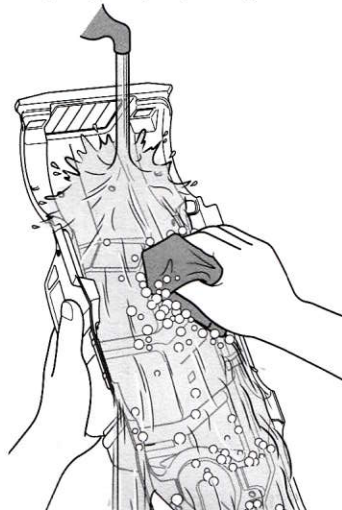
★切り取ります。
★Cut away.



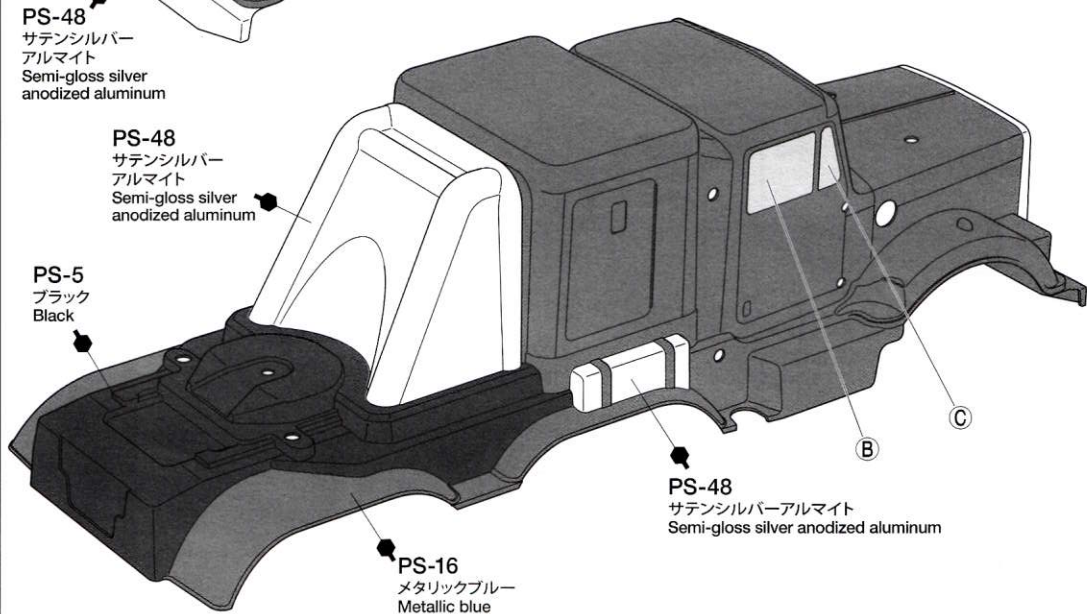
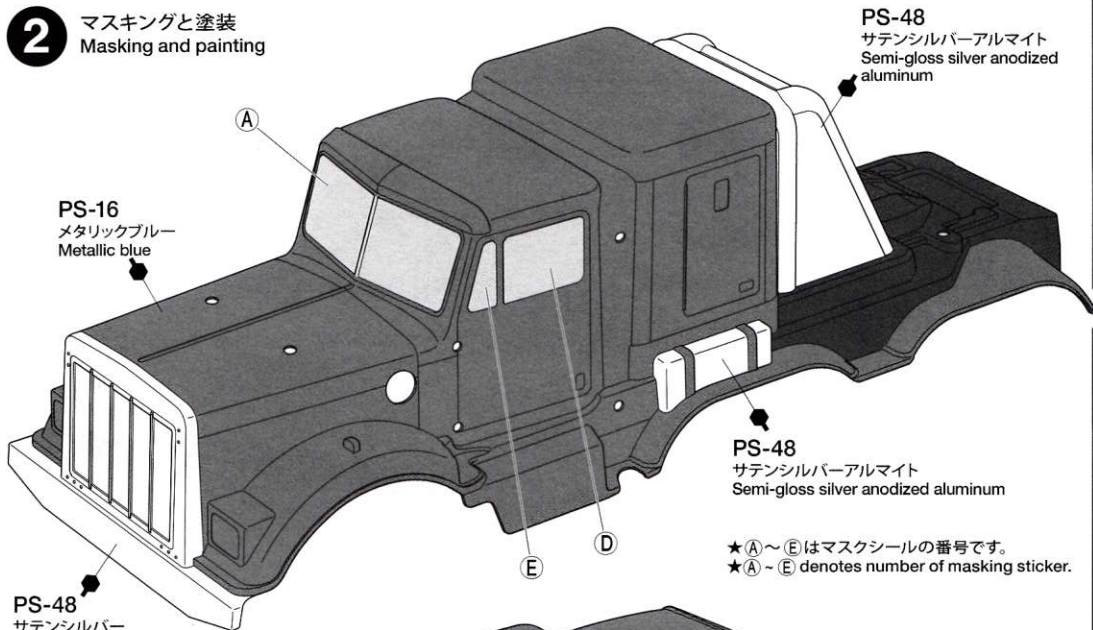
★ハサミやカッターナイフで切り取ります。
★Cut off using scissors or a modeling knife.

2

《塗装する前に》
Preparing body for painting



2 マスキングと塗装
Masking and painting



《塗装の仕方》
How to paint

★塗装前に中性洗剤で油気をおとします。水洗いをして洗剤分を洗い流して乾かしてください。
★Wash the body thoroughly with detergent in order to remove any oil, then rinse well and allow to air dry.

●のマークは塗装指示のマークです。ボディの塗装にはポリカーボネート用塗料で内側から塗装してください。エアクリナーなどのプラスチック部品の塗装にはプラスチック用塗料をお使いください。

● This mark denotes numbers for Tamiya Paint colors. Paint body from inside using polycarbonate paints. Paint plastic parts (air cleaners, etc.) using plastic paint.

《ポリカーボネート用タミヤカラー》
TAMIYA POLYCARBONATE PAINTS

PS-5 ●ブラック / Black

PS-16 ●メタリックブルー /
Metallic blue

PS-31 ●スモーク / Smoke

PS-48 ●サテンシルバーアルマイト / Semi-gloss
silver anodized aluminum

《プラスチック用タミヤカラー》
TAMIYA PLASTIC PAINTS

X-18 ●セミグロスブラック /
Semi gloss black

TAMIYA CRAFT TOOLS

良い工具選びは製作づくりのための第一歩。本格派をめざすモデラーにふさわしいタミヤクラフトツール。耐久性も高く、使いやすい高品質な工具です。

SIDE CUTTER for PLASTIC

精密ニッパー
(プラスチック用)

ITEM 74001

(+)SCREWDRIVER-L

プラスドライバー-L(5×100)

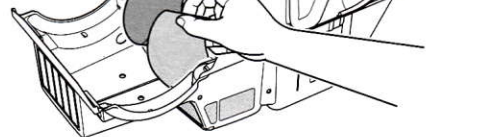
ITEM 74006

CRAFT KNIFE

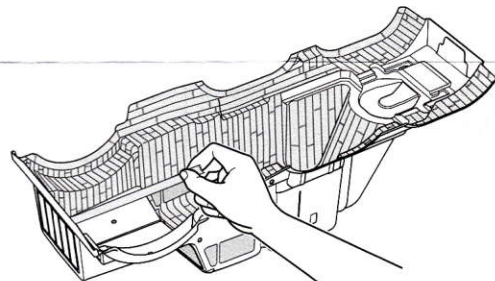
クラフトカッター

ITEM 74013

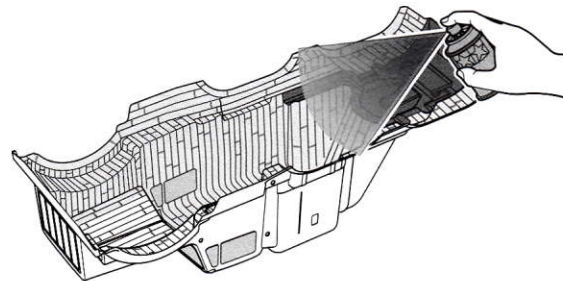
●タミヤ・ホームページアドレス
www.tamiya.com



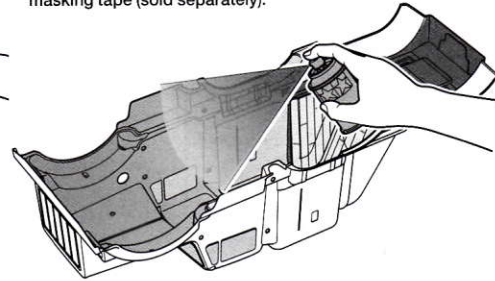
- ① ★マスクシールを切り出し、ボディ内側のウィンドウ部に貼ります。
★Cut out masking stickers and mask off window areas from inside.



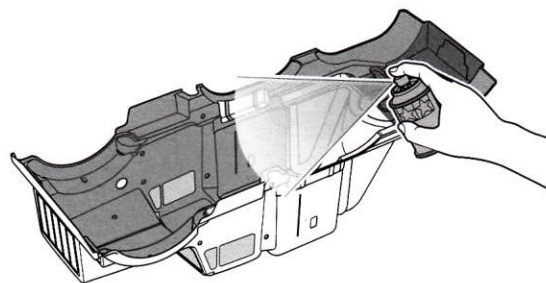
- ② ★ボディ内側をシルバーの部分、そしてブルーの部分の順に別売のマスクングテープでマスクングします。
★Mask off areas to be painted Semi-gloss silver anodized aluminum (PS-48) and Metallic blue (PS-16) in that order, using masking tape (sold separately).



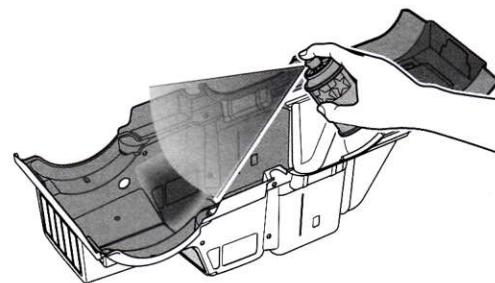
- ③ ★ボディを内側からブラック(PS-5)で塗装します。スプレー塗装はボディから30cmほどはなし、一度に塗らず数回に分けて塗ります。
★Paint body with Black (PS-5). Apply thin layer of spray paint 2-3 times keeping 30cm distance from body.



- ④ ★ブラックが乾いたらブルー部分のマスクングテープをはがし、ボディ全体をメタリックブルー(PS-16)で塗装します。
★After black paint has dried, remove masking tape from Metallic blue areas, then paint body with Metallic blue (PS-16).

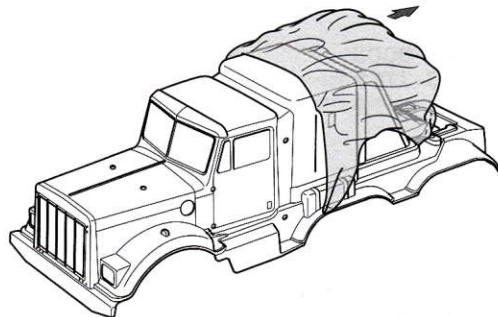


- ⑤ ★メタリックブルーが乾いたらシルバー部分のマスクングテープをはがし、サテンシルバーアルマイト(PS-48)で塗装します。
★After Metallic blue paint has dried, remove masking tape but keep windows masked off, then paint body with Semi-gloss silver anodized aluminum (PS-48).



- ⑥ ★塗料が乾いたら、ウィンドウ部分のマスクシールをはがし、お好みでスモーク(PS-31)を塗装します。
★Remove masking stickers then paint windows with Smoke (PS-31) as you like.

- ⑦ ★塗装終了後、ボディ表面の保護フィルムをはがしてください。
★After paint has dried, remove protective film.



3

《ステッカーの貼り方》

①できるだけ余白を残さずに、印刷された部分を切り抜いてください。番号のついたステッカーは切りとってしまうとまちがえやすいので貼る順に切りとってください。

②台紙の端の部分の部分を少し切りとり指定された場所に貼り合わせます。台紙をつけたまま位置を合わせてください。

③少しずつ台紙をはがしながら場所がずれたり、ステッカーの中に気泡が残ったりしないよう注意しながら貼っていきます。

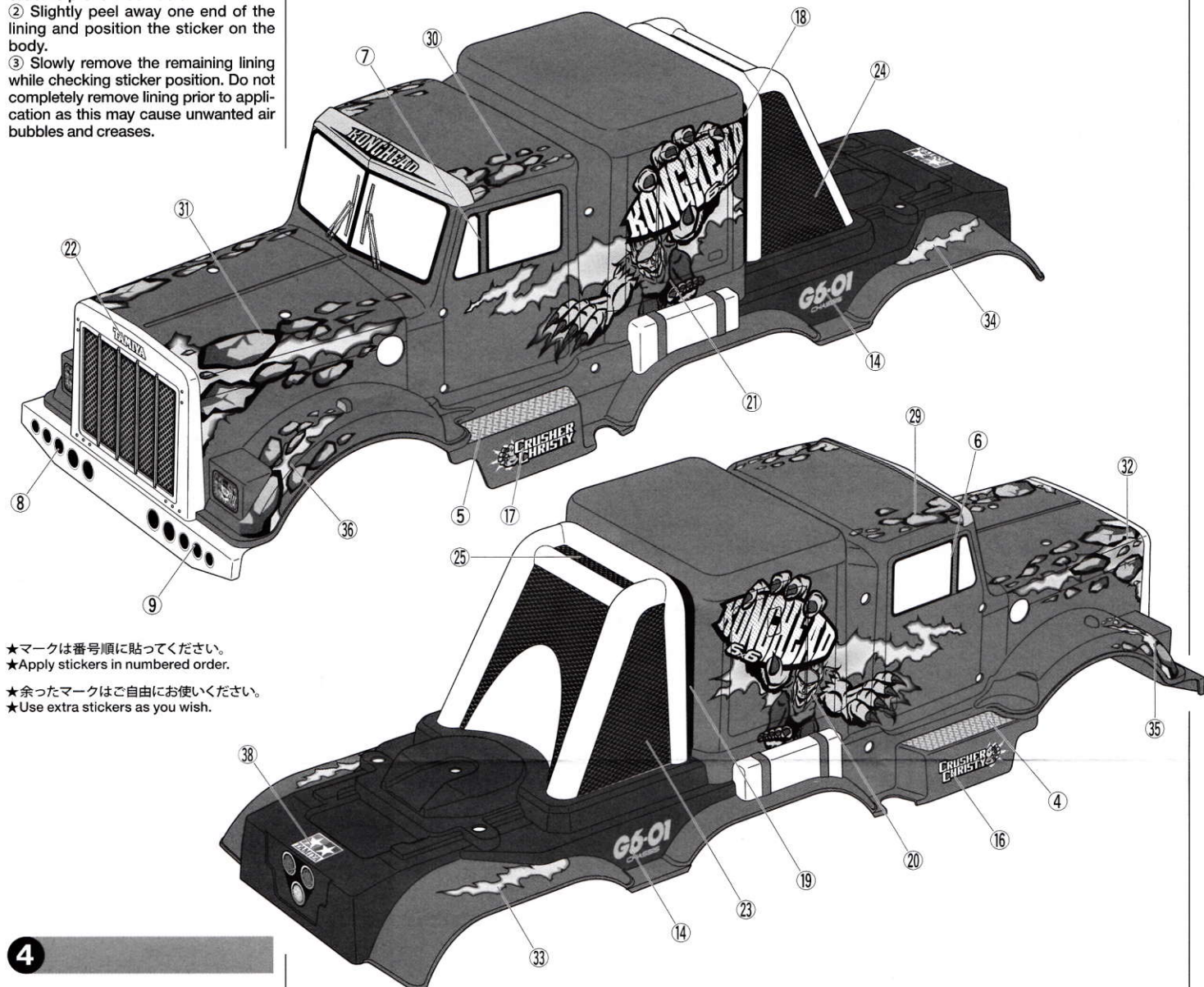
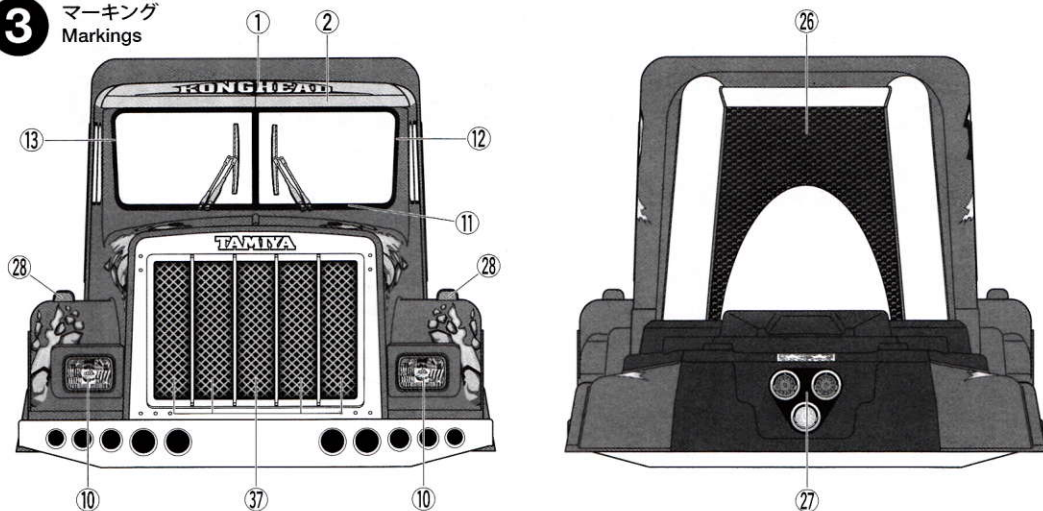
台紙を一度に全部はがして貼ることは、しわができた気泡が残ったりする原因となります。

Stickers

① Cut along the edges as close as possible to cut the sticker from the sheet. Cut out stickers in numbered order to prevent confusion.

② Slightly peel away one end of the lining and position the sticker on the body.

③ Slowly remove the remaining lining while checking sticker position. Do not completely remove lining prior to application as this may cause unwanted air bubbles and creases.

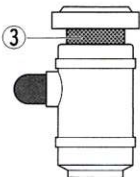
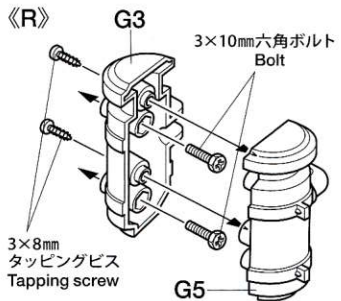
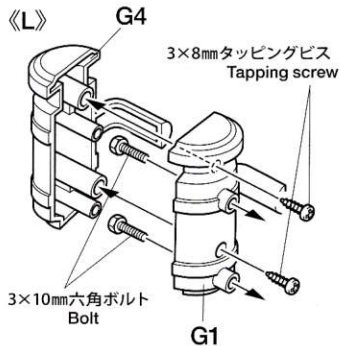
3 マーキング
Markings

★マークは番号順に貼ってください。
★Apply stickers in numbered order.

★余ったマークはご自由にお使いください。
★Use extra stickers as you wish.

4

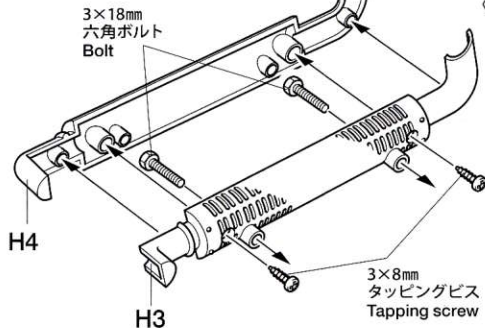
《エアクリナー》



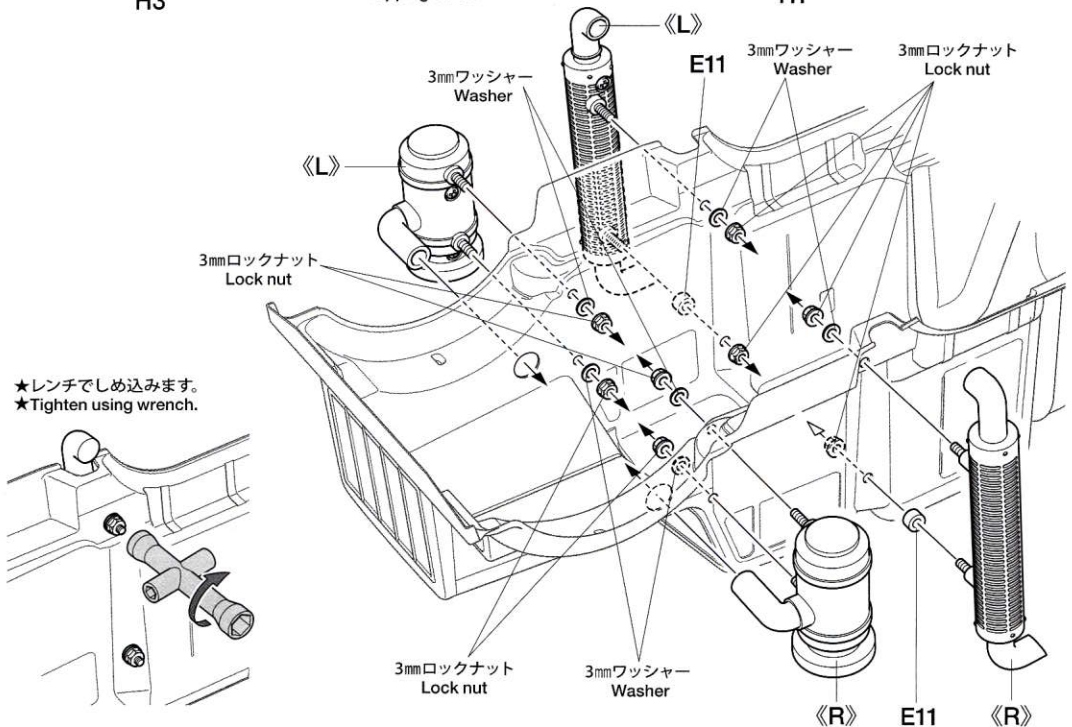
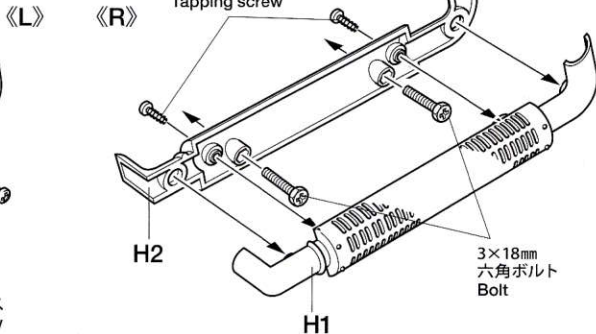
PARTS

ボディ	×1
Body	×1
H部品	×1
H Parts	×1
G部品	×1
G Parts	×1
ステッカー	×1

4 ボディ部品の取り付け Attaching body parts




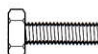




《マフラー》 Exhaust pipes



Sticker

マスクシール×1
Masking sticker

《金具袋詰》
METAL PARTS BAG

-  3×18mm六角ボルト×4
Hex bolt
-  3×10mm六角ボルト×4
Hex bolt
-  3×8mmタッピングビス×8
Tapping screw
-  3mmロックナット×8
Lock nut
-  3mmワッシャー×6
Washer
-  スナッピン (小)×4
Snap pin (small)

部品請求について

★部品をなくしたり、こわした方は、カスタマーサービス取次店でご注文いただけます。また、当社カスタマーサービスに直接ご注文する場合は、下記の方法でご注文することができます。

①《郵便振替のご利用法》

郵便局の払込用紙の通信欄に下のリストを参考にITEM番号、スケール、製品名、部品名、部品コード、数量を必ずご記入ください。振込人住所欄にはお電話番号もお書きいただき、口座番号・00810-9-1118、加入者名・(株)タミヤでお振込ください。

②《代金引換のご利用法》

パーツ代金に加えて代引手数料 (300円+税) をご負担いただければ、電話またはホームページより代金引換によるご注文をお受けいたします。

《住所》

〒422-8610 静岡県市駿河区恩田原3-7
株式会社タミヤ カスタマーサービス係

《お問い合わせ番号》

静岡 054-283-0003

東京 03-3899-3765 (静岡へ自動転送)

※電話番号をお確かめの上、おかけ間違いのないようお願いいたします。

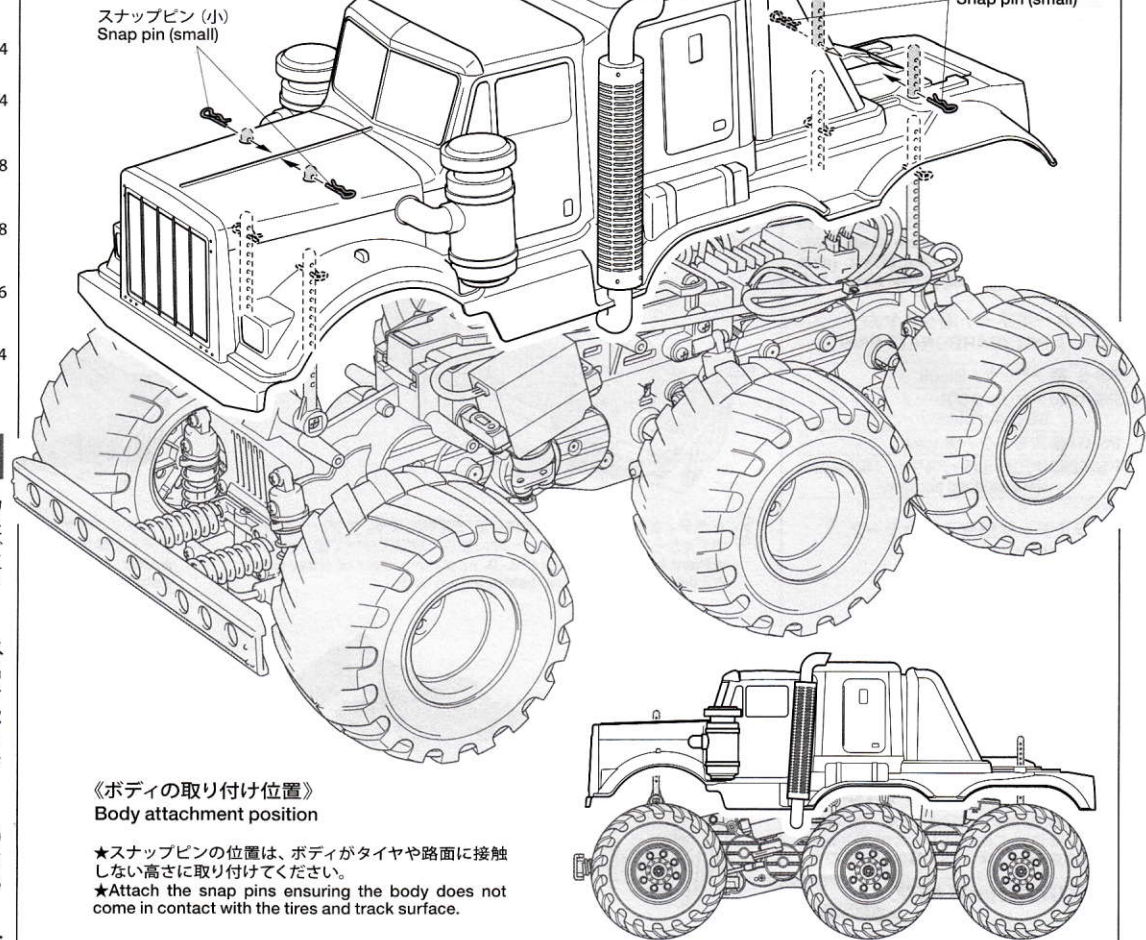
★このボディに合うタイヤ、ホイールは、カスタマーサービスで取り扱っております。お問い合わせください。

★Ask your local Tamiya dealer for availability of the wheels and tires.

 TAMIYA

5 ボディの取り付け
Attaching body

※ボディからとび出たボディマウントは好みに応じて切り取ります。



《ボディの取り付け位置》
Body attachment position

★スナッピンの位置は、ボディがタイヤや路面に接触しない高さに取り付けてください。

★Attach the snap pins ensuring the body does not come in contact with the tires and track surface.

コングヘッド 6×6 (G6-01 シャーシ)

ITEM 58646

★本体価格(税抜き)、送料は2017年4月現在のものです。諸事情により変更となる場合があります。
★ご購入に際しては、本体価格に消費税を加えてご注文ください。(小数点以下を切り捨て)

部品名	本体価格	送料	部品コード
ボディ	2,550円 +税	-	11825899
G、Hパーツ	1,060円 +税	-	19000972
ホイール(x2)	580円 +税	-	19804992
タイヤ(x4)	1,820円 +税	-	19805213
3x8mm タッピングビス(x2)	160円 +税	-	19442103
3x10mm 六角ボルト(x5)	260円 +税	-	19804991
3x18mm 六角ボルト(x5)	260円 +税	-	19804678
3mm ロックナット(薄x4)	230円 +税	-	19805991
ステッカー、マスクシール	1,400円 +税	-	19495911
ボディ説明図	300円 +税	-	11054956
SP.197 スナッピン(大x10、小x5)	200円 +税	92円	50197
SP.586 3mm ワッシャー(x15)	100円 +税	82円	50586

AFTER MARKET SERVICE CARD

When purchasing replacement parts, please take or send this form to your local Tamiya dealer so that the parts required can be correctly identified. Please note that specifications, availability and price are subject to change without notice.

Parts code	ITEM 58646
11825899	Body
19000972	G, H Parts
19804992	Wheel (x2)
19805213	Tire (x4)
19442103	3x8mm Tapping Screw (x2)
19804991	3x10mm Hex Head Bolt (x5)
19804678	3x18mm Hex Head Bolt (x5)
19805991	3mm Lock Nut (x4)
19495911	Sticker, Masking Sticker
11054956	Body Set Instructions
50197	Snap Pin (Large x10, Small x5)
50586	3mm Washer (x15)

58646 Konghead 6x6 (G6-01) (11054956)