

RC

1/10th SCALE
R/C CAR BODY PARTS SET

PLASMA EDGE II

(TT-02B CHASSIS)



プラズマエッジII (TT-02Bシャーシ)

注意!
CAUTION

- このボディは、TT-02Bシャーシに使用できます。
- This body can be used with TT-02B chassis.

1 ボディの切り取り Trimming

- ★アンテナを立てる場合は位置に合わせて穴(7mm)を開けてください。
- ★Make 7mm hole, matching the position of antenna.

ボディ
Body

ウイング
Wing

- ★切りとります。
- ★Cut away.

- ★切りとります。
- ★Cut away.

注意

- このキットは組み立てモデルです。作る前にならず説明書を最後までお読みください。また、小学生などの低年齢の方が組み立てるときは、保護者の方もお読みください。
- 工具の使用には十分注意してください。特にニッパーやナイフなど刃物によるケガや事故に注意してください。
- 接着剤や塗料は、使用する前にそれぞれの注意書きをよく読み、指示に従って正しく使用してください。また、使用するときは室内の換気に十分注意してください。
- 小さなお子様のいる場所での工作はしないでください。工具にさわったり、小さなパーツの飲み込みや、ビニール袋をかぶったの窒息など危険な状況が考えられます。プラくずもきちんとかたづけしてください。

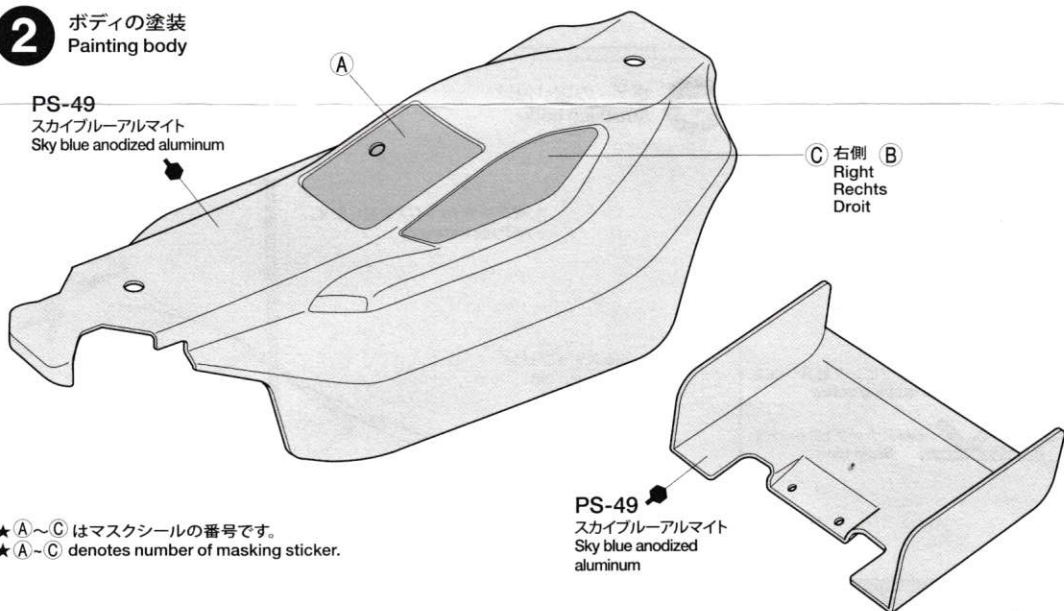
CAUTION

- Read carefully and fully understand the instructions before commencing assembly.
- When assembling this kit, tools including knives are used. Extra care should be taken to avoid personal injury.
- Read and follow the instructions supplied with paints and/or cement, if used (not included in kit).
- Keep out of reach of small children.

Children must not be allowed to put any parts in their mouths, or pull vinyl bags over their heads. Sensibly dispose of the leftover parts immediately.

2 ボディの塗装 Painting body

PS-49
スカイブルーアルマイト
Sky blue anodized aluminum



★(A~C)はマスクシールの番号です。
★(A~C) denotes number of masking sticker.

PS-49
スカイブルーアルマイト
Sky blue anodized
aluminum

《塗装の仕方》 How to paint

- 1 ★ボディを中性洗剤で洗い、よく乾かした後、マスクシールを切り出してボディ内側からウィンドウ部に貼ります。
★Wash the body thoroughly with detergent then allow to air dry. Cut out masking stickers and mask off windows from inside.

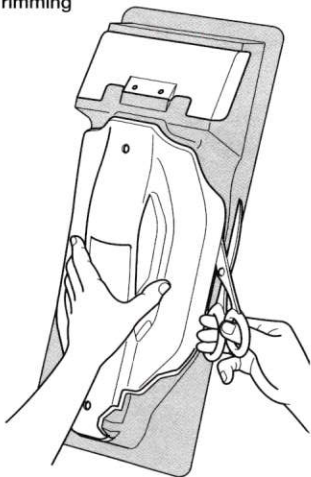
- 2 ★ボディを内側からスカイブルーアルマイト(PS-49)で塗装します。スプレー塗装はボディから30cmほどはなし、一度に塗らず数回に分けて塗ります。
★Paint body with Sky Blue Anodized Aluminum (PS-49). Apply thin layer of spray paint 2-3 times keeping 30cm distance from body.

- 3 ★スカイブルーアルマイトが乾いたら、発色を良くするためにブラック(PS-5)を重ねて塗装します。
★After paint has dried, apply an overcoat of Black (PS-5).

- 4 ★塗料が乾いたらマスクシールをはがし、ボディ表面の保護フィルムもはがしてください。
★After paint has dried, remove remaining masking stickers. After completion of painting, remove protective film.

1

《ボディの切り取り》 Trimming



★ハサミやカッターナイフで切り取ります。
★Cut off using scissors or a modeling knife.

2

このマークは塗装指示のマークです。ボディの塗装にはポリカーボネート用塗料で内側から塗装してください。

This mark denotes numbers for Tamiya Paint colors. Paint body from inside using polycarbonate paints.

《ポリカーボネート用タミヤカラー》 TAMIYA POLYCARBONATE PAINTS

PS-49 ●スカイブルーアルマイト /
Sky blue anodized aluminum

PS-5 ●ブラック / Black

CRAFT KNIFE

クラフトカッター



ITEM 74013

●タミヤ・ホームページアドレス
www.tamiya.com

4

《ステッカーの貼り方》

①できるだけ余白を残さずに、印刷された部分を切り抜いてください。番号のついたステッカーは切りとってしまうとまちがえやすいので貼る順に切りとってください。

②台紙の端の部分の少し切りとり指定された場所に貼り合わせます。台紙をつけたまま位置を合わせてください。

③少しずつ台紙をはがしながら場所がずれたり、ステッカーの中に気泡が残ったりしないように注意しながら貼っていきます。

台紙を一度に全部はがして貼ることは、しわができたり気泡が残ったりする原因となります。

Stickers

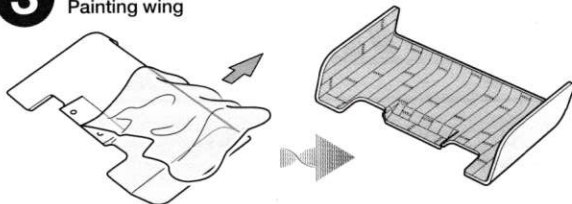
① Cut along the edges as close as possible to cut the sticker from the sheet. Cut out stickers in numbered order to prevent confusion.

② Slightly peel away one end of the lining and position the sticker on the body.

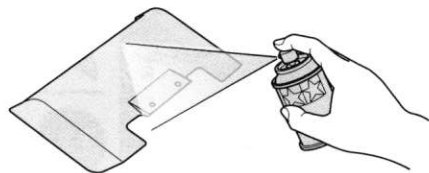
③ Slowly remove the remaining lining while checking sticker position. Do not completely remove lining prior to application as this may cause unwanted air bubbles and creases.

3

ウイングの塗装 Painting wing



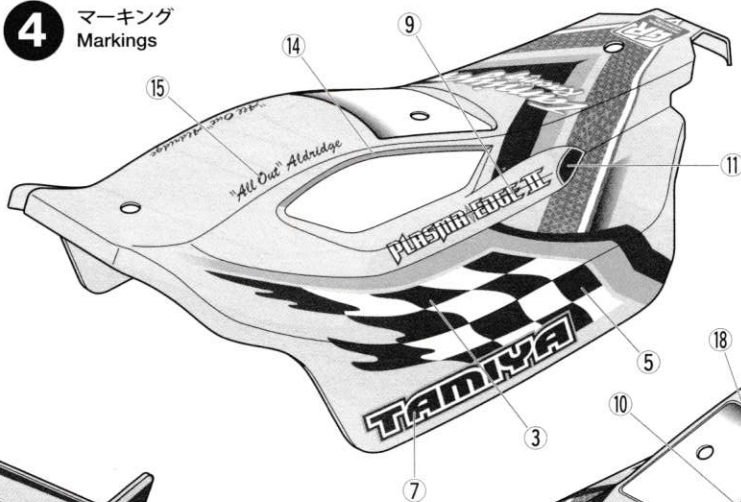
- ① ★ウイングの塗装は保護フィルムをはがしてからおこないます。表面を別売のマスキングテープでマスキングし、塗料が付かないようにします。
★Remove protective film from rear wing. Mask off top surface of rear wing with separately available masking tape before painting.



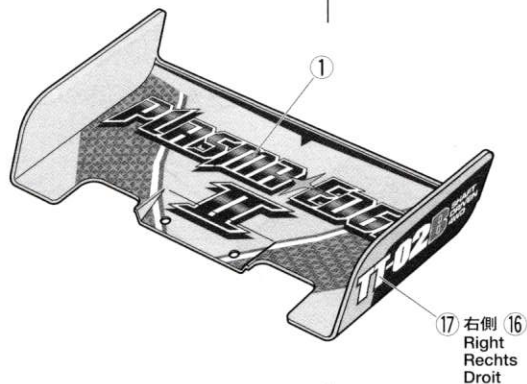
- ② ★ウイング裏面をボディの塗装と同じように塗装します。塗料が乾いたら、マスキングテープをはがしてください。
★Paint wing from underside in same manner as body. After paint has dried, remove masking tape.

4

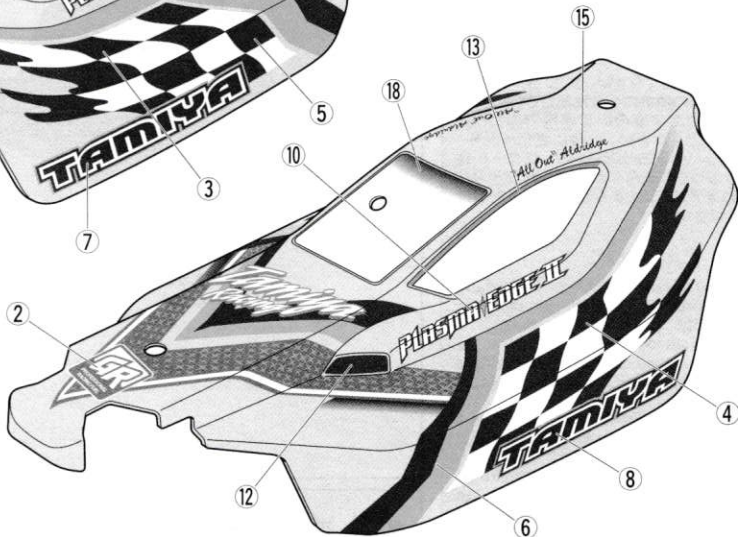
マーキング Markings



- ★マークは番号順に貼ってください。
★Apply stickers in numbered order.
★余ったマークはご自由にお使いください。
★Use extra stickers as you wish.



- ①⑦ 右側 ①⑥
Right
Rechts
Droit



- ボディ×1
Body
- ステッカー×1
Sticker
- マスクシール×1
Masking sticker

《使用する金具部品》
Metal parts

-  3×10mm
フランジタッピングビス.....×2
Flange tapping screw
-  6mmスナップピン.....×4
Snap pin

部品請求について

★部品をなくしたり、こわした方は、カスタマーサービス取次店でご注文いただけます。また、当社カスタマーサービスに直接ご注文する場合は、下記の方法でご注文することができます。

①《郵便振替のご利用法》

郵便局の払込用紙の通信欄に下のリストを参考にITEM番号、スケール、製品名、部品名、部品コード、数量を必ずご記入ください。振込人住所欄にはお電話番号もお書きいただき、口座番号・00810-9-1118、加入者名・(株)タミヤでお振込ください。

②《代金引換のご利用法》

パーツ代金に加えて代引き手数料(324円)をご負担いただければ、電話またはホームページより代金引換によるご注文をお受けいたします。

《住所》

〒422-8610 静岡県駿河区恩田原3-7
株式会社タミヤ カスタマーサービス係

《お問い合わせ番号》

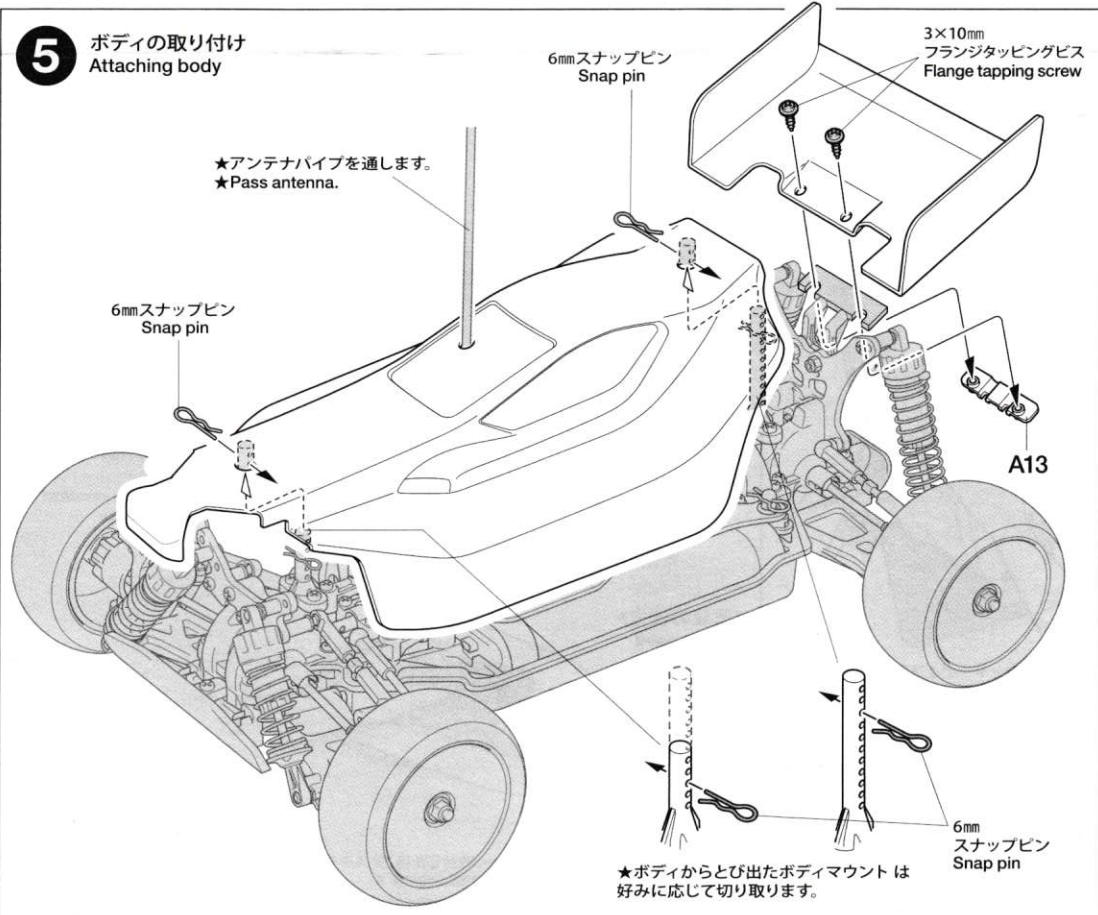
静岡 054-283-0003

東京 03-3899-3765 (静岡へ自動転送)

※電話番号をお確かめの上、おかけ間違いのないようお願いいたします。



5 ボディの取り付け
Attaching body



プラズマエッジII (TT-02Bシャーシ)

ITEM 58630

★価格は2016年2月現在のものです。予告なく変更となる場合があります。
★税込価格の税率は8%となっています。

部品名	税込価格	本体価格	送料	部品コード
ボディ、ウイング.....	2,754円	(2,550円)	-	11825880
ステッカー、マスクシール.....	1,140円	(1,060円)	-	19495883
ボディ説明図.....	324円	(300円)	-	11054806

※下記はダンパー、タイヤ、ホイール部品です。

Vパーツ(白x2).....	540円	(500円)	-	19224036
Wパーツ(白x2).....	540円	(500円)	-	19224037
Xパーツ(白x2).....	540円	(500円)	-	19224038
Yパーツ(白x2).....	540円	(500円)	-	19224039
フロントホイール(蛍光イエローx2).....	594円	(550円)	-	10440340
リアホイール(蛍光イエローx2).....	594円	(550円)	-	10440339
OP.84 リヤタイヤ(x2).....	756円	(700円)	400円	53084
OP.88 フロントタイヤ(x2).....	702円	(650円)	400円	53088

AFTER MARKET SERVICE CARD

When purchasing replacement parts, please take or send this form to your local Tamiya dealer so that the parts required can be correctly identified. Please note that specifications, availability and price are subject to change without notice.

Parts code

11825880.....	Body, Wing
19495883.....	Sticker, Masking Sticker
11054806.....	Body Set Instructions

ITEM 58630

※Damper, wheel and tire parts are listed below.

19224036.....	V Parts (White) (x2)
19224037.....	W Parts (White) (x2)
19224038.....	X Parts (White) (x2)
19224039.....	Y Parts (White) (x2)
10440340.....	Front Wheel (Fluorescent Yellow) (x2)
10440339.....	Rear Wheel (Fluorescent Yellow) (x2)
53084.....	Rear Tire (x2)
53088.....	Front Tire (x2)