

# RC

## 1/24th SCALE R/C CAR BODY PARTS SET

# HEAVY DUMP TRUCK

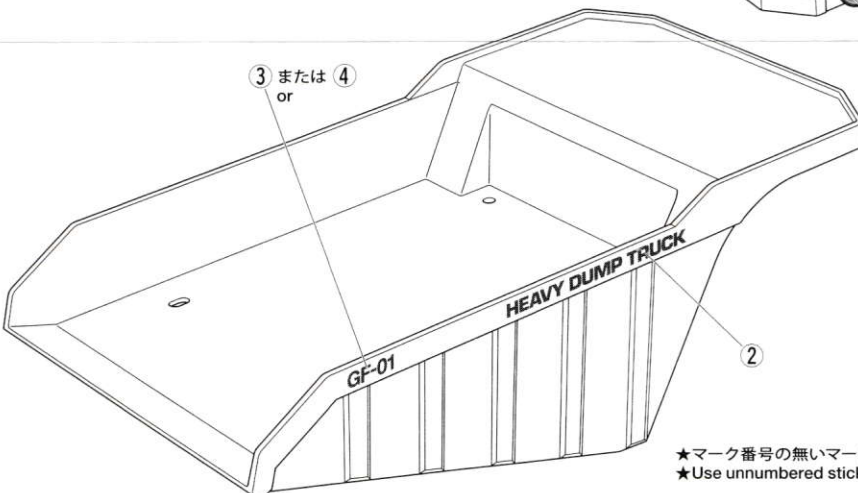
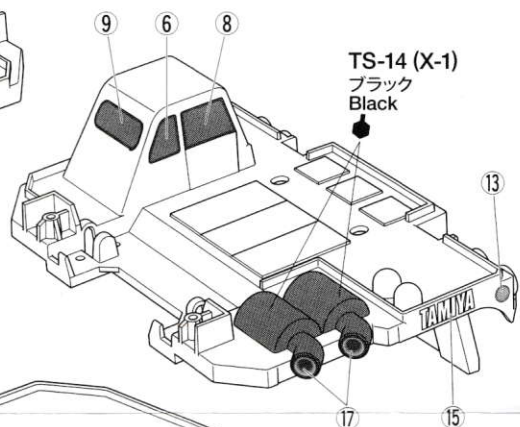
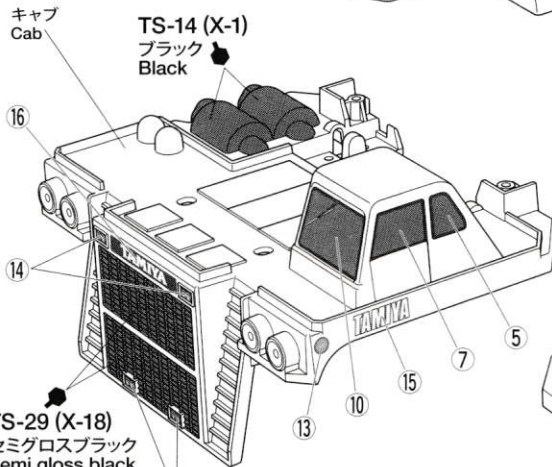
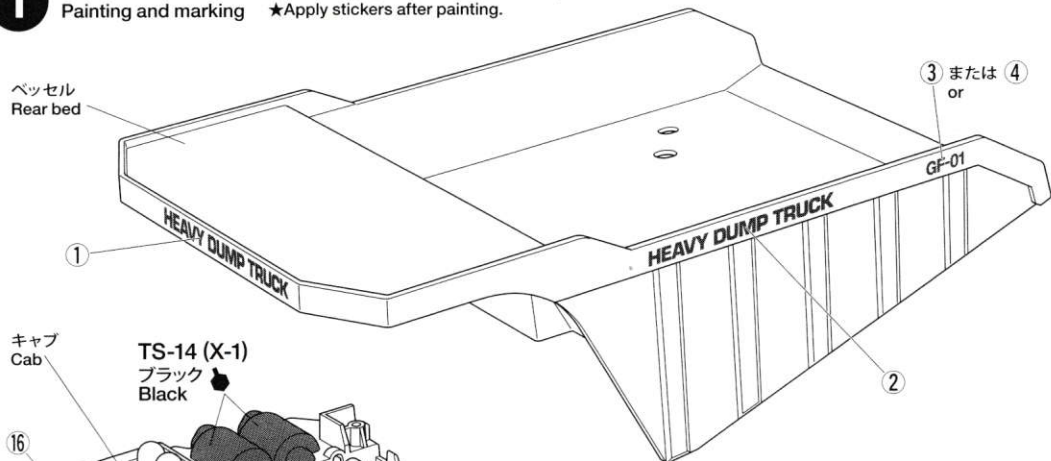


## ヘビーダンプ



- このボディは、GF-01、WR-02シャーシに使用できます。
- This body can be used with the GF-01 and WR-02 chassis.

- 1** 塗装とマーキング ★マークは塗装してから貼ってください。  
Painting and marking ★Apply stickers after painting.



- ★マーク番号の無いマークはご自由にお使いください。
- ★Use unnumbered stickers as you wish.

### 注意

- このキットは組み立てモデルです。作る前にならず説明書を最後までお読みください。また、小学生などの低年齢の方が組み立てるときは、保護者の方もお読みください。
- 工具の使用には十分注意してください。特にニッパーやナイフなど刃物によるケガや事故に注意してください。
- 接着剤や塗料は、使用する前にそれぞれの注意書きをよく読み、指示に従って正しく使用してください。また、使用するときは室内の換気に十分注意してください。
- 小さなお子様のいる場所での作業はしないでください。工具にさわったり、小さなパーツの飲み込みや、ビニール袋をかぶっての窒息など危険な状況が考えられます。プラくずもきちんとかたづけしてください。

### CAUTION

- Read carefully and fully understand the instructions before commencing assembly.
- When assembling this kit, tools including knives are used. Extra care should be taken to avoid personal injury.
- Read and follow the instructions supplied with paints and/or cement, if used (not included in kit).
- Keep out of reach of small children. Children must not be allowed to put any parts in their mouths, or pull vinyl bags over their heads. Sensibly dispose of the leftover parts immediately.

### 1

●のマークは塗装指示のマークです。ボディなどプラスチック部品の塗装にはプラスチック用塗料をお使いください。

●This mark denotes numbers for Tamiya Paint colors. Paint plastic parts using plastic paint.

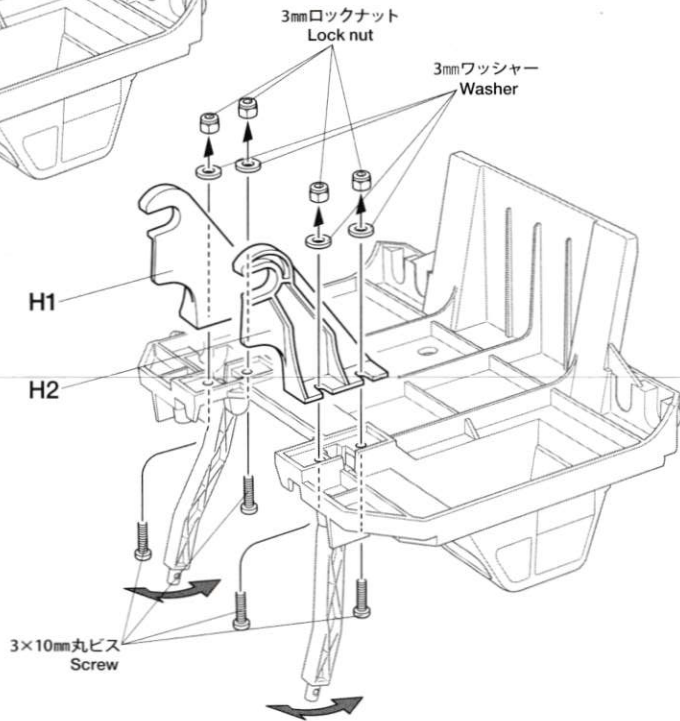
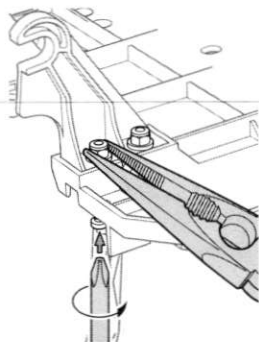
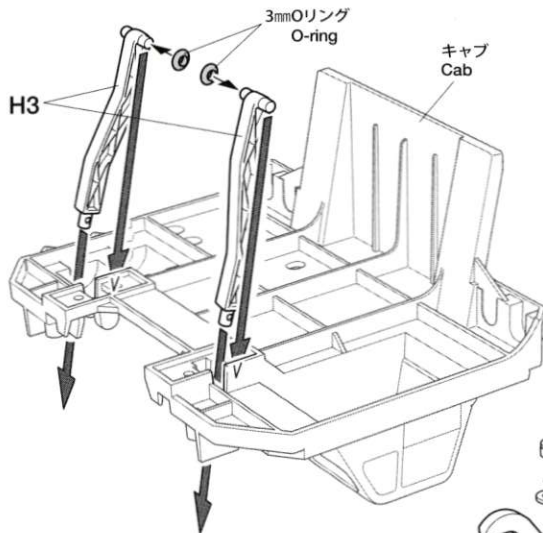
《プラスチック用タミヤカラー》  
TAMIYA PLASTIC PAINTS

TS-14 ●ブラック /  
X-1 Black

TS-29 ●セミグロスブラック /

2

キャブステーの取り付け  
Attaching cab stays



《ステッカーのはり方》

①できるだけ余白を残さずに、印刷された部分を切り抜いてください。番号のついたステッカーは切りとってしまうとまちがえやすいので貼る順に切りとってください。

②台紙の端の部分を少し切りとり指定された場所にはりあわせませす。台紙をつけたまま位置をあわせてください。

③少しずつ台紙をはがしながら場所がずれたり、ステッカーの中に気泡が残ったりしないように注意しながら貼っていきます。

台紙を一度に全部をはがしてはることは、しわがでたり気泡が残ったりする原因となります。

Stickers

① Cut along the edges as close as possible to cut the sticker from the sheet. Cut out stickers in numbered order to prevent confusion.

② Slightly peel away one end of the lining and position the sticker on the body.

③ Slowly remove the remaining lining while checking sticker position. Do not completely remove lining prior to application as this may cause unwanted air bubbles and creases.

3

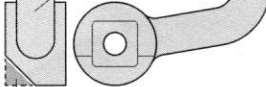
《リヤボディマウントの加工》

Rear body mounts

《L》

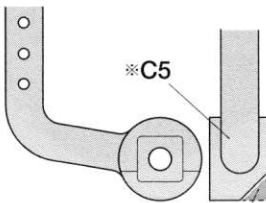
※C5





★切りとります。  
★Cut away.

《R》



★切りとります。  
★Cut away.

TAMIYA CRAFT TOOLS

CRAFT KNIFE  
クラフトカッター



ITEM 74013

DECAL SCISSORS  
デカールバサミ



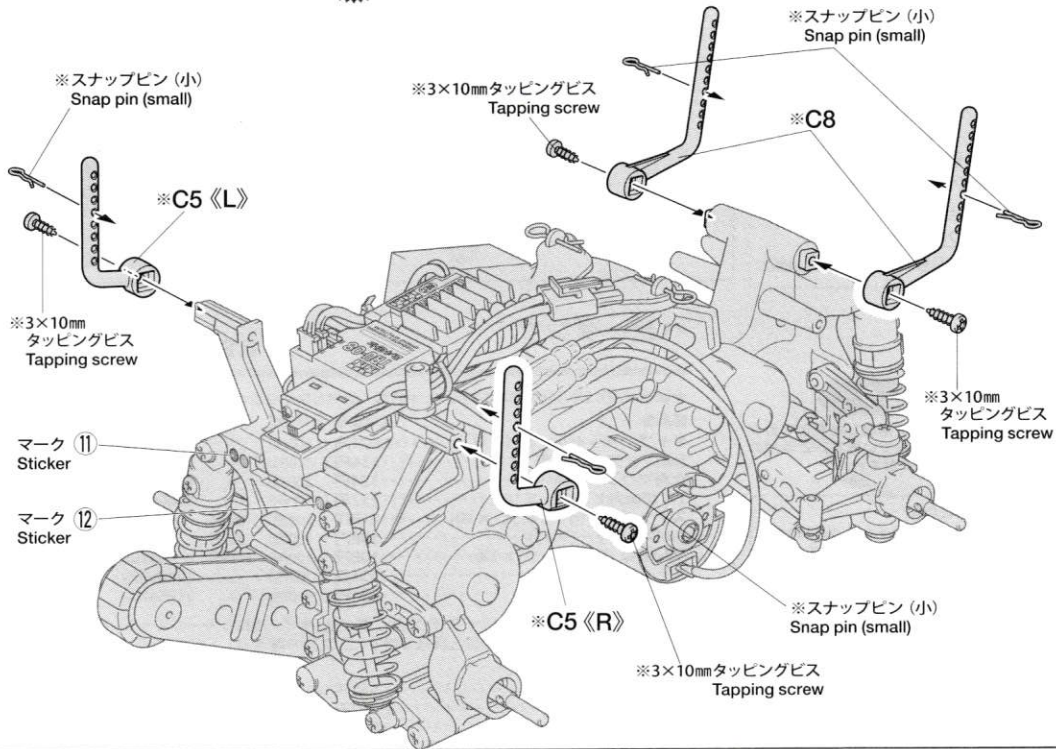
ITEM 74031

0915 ©2015 TAMIYA

### 3 ボディマウントの取り付け Attaching body mounts



※の部品はシャーシキット付属のものをお使いください。  
Use parts marked ※ which are included in chassis kit.



4

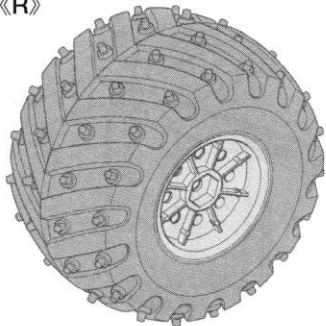
★キット付属のホイール、タイヤの形状はシャーシキット組立イラストと異なります。

★Wheels and tires differ from those shown in chassis instruction manual.

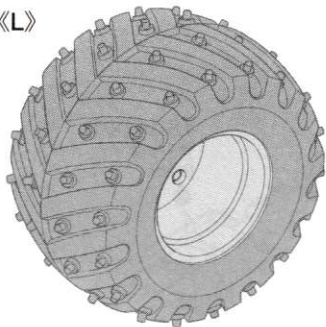
★タイヤには回転方向があります。組立には注意してください。

★Note direction of tire tread patterns when assembling.

《R》



《L》



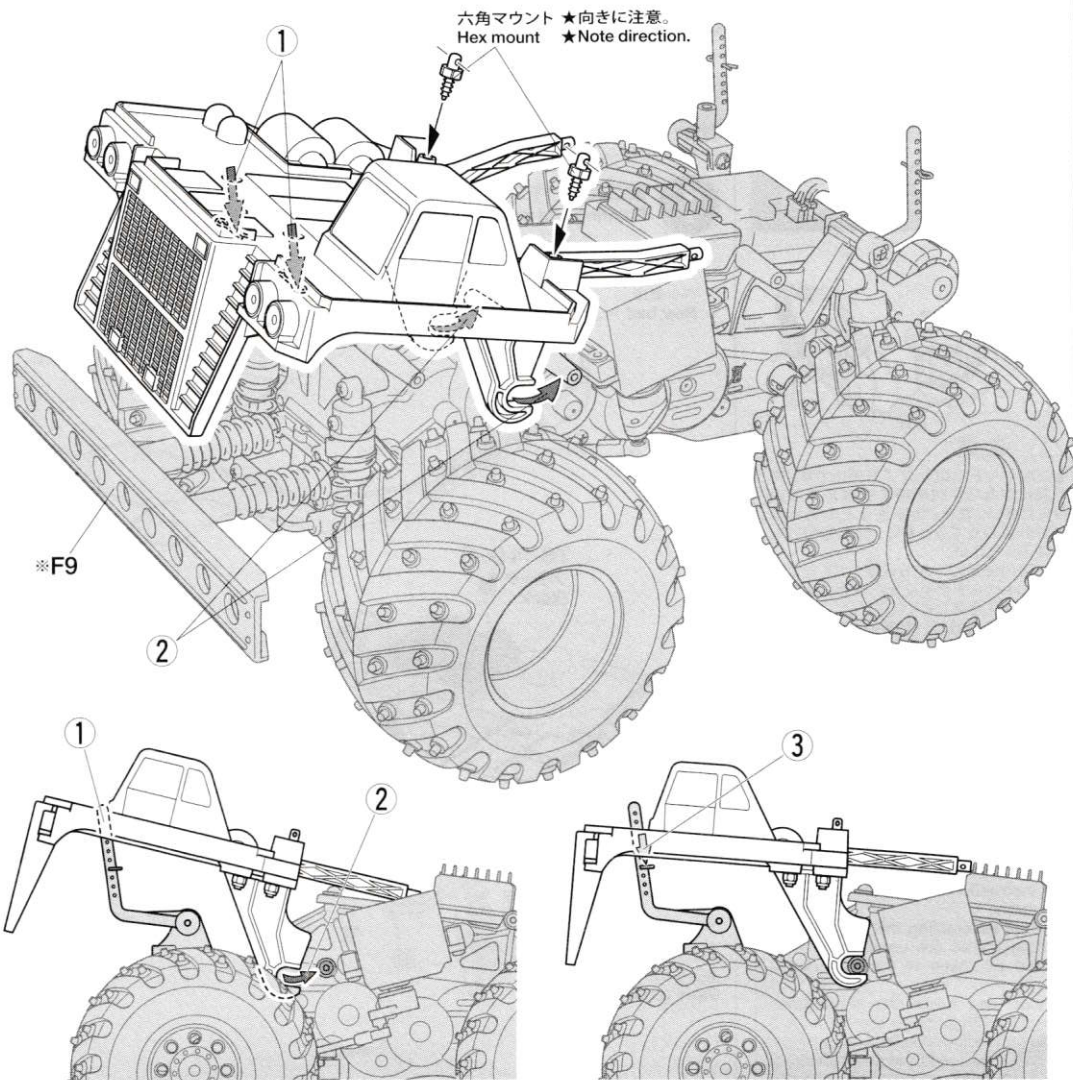
4

### キャブの取り付け Attaching cab

注意！  
CAUTION

★指示の番号、①、②、③の順で取り付けます。

★Attach parts in numbered order ①, ②, ③.





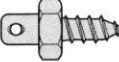




★WR-02シャーシに搭載する場合は、RCメカがキャブ、ベッセルに干渉しない位置に移動して取り付けてください。  
 ★When using with WR-02 chassis, ensure that R/C equipment does not come into contact with cab and rear bed parts.

# PARTS

- キャブ .....×1  
Cab
- ベッセル .....×1  
Rear bed
- H部品 .....×1  
H Parts
- ステッカー .....×1  
Sticker

## 《金具袋詰》 METAL PARTS BAG

-  3×10mm丸ビス .....×4  
Screw
-  3mmワッシャー .....×4  
Washer
-  3mmロックナット .....×4  
Lock nut
-  3mmOリング .....×2  
O-ring
-  六角マウント .....×2  
Hex mount
-  スナップピン (大) .....×4  
Snap pin (large)
-  スナップピン (小) .....×2  
Snap pin (small)

## 部品請求について

★部品をなくしたり、こわした方は、カスタマーサービス取次店でご注文いただけます。また、当社カスタマーサービスに直接ご注文する場合は、下記の方法でご注文することができます。

①《郵便振替のご利用法》  
 郵便局の払込用紙の通信欄に下のリストを参考にITEM番号、スケール、製品名、部品名、部品コード、数量を必ずご記入ください。振込住所欄にはお電話番号もお書きいただき、口座番号・00810-9-1118、加入者名・(株)タミヤでお振込ください。

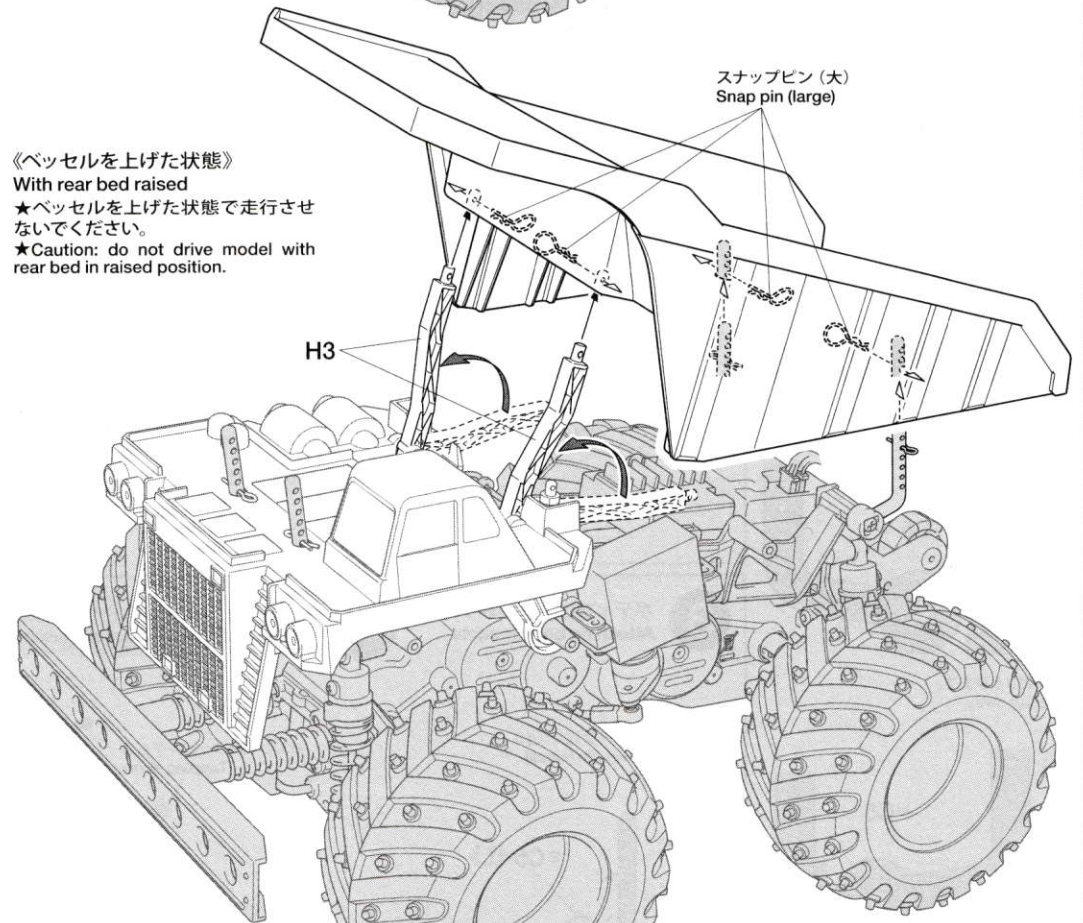
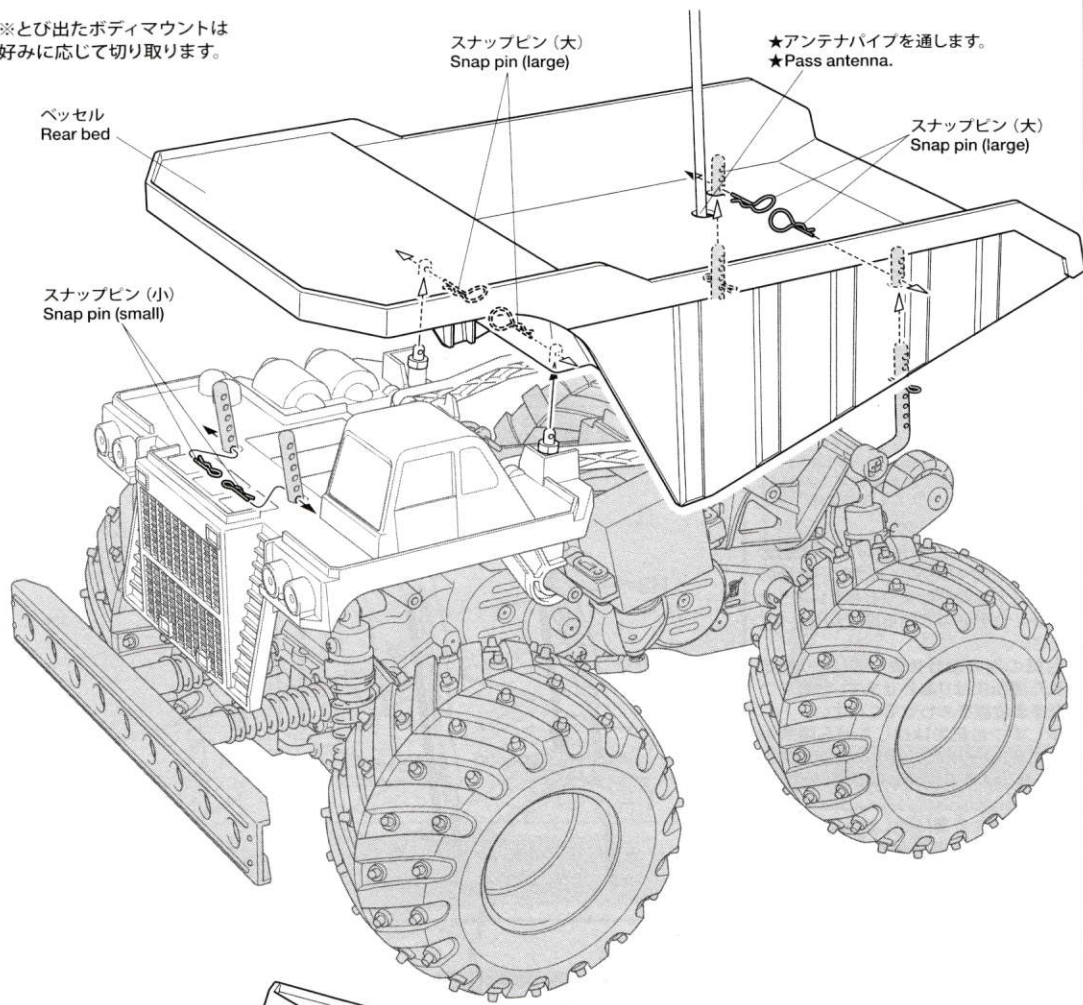
②《代金引換のご利用法》  
 パーツ代金に加えて代引き手数料 (324円) をご負担いただければ、電話またはホームページより代金引換によるご注文をお受けいたします。

《住所》  
 〒422-8610 静岡市駿河区恩田原3-7  
 株式会社タミヤ カスタマーサービス係  
 《お問い合わせ番号》  
 静岡 054-283-0003  
 東京 03-3899-3765 (静岡へ自動転送)

# 5 ベッセルの取り付け Attaching rear bed

**注意!** ★シャーシに負担がかかるため、荷物を載せての走行はしないでください。  
 ★Do not drive model with objects placed in the rear bed, as this may damage the chassis.

※とび出たボディマウントは好みに応じて切り取ります。



《ベッセルを上げた状態》  
 With rear bed raised  
 ★ベッセルを上げた状態で走行させないでください。  
 ★Caution: do not drive model with rear bed in raised position.

## タミヤカタログ

スケールモデルを中心に掲載したタミヤカタログは年に一回発行されています。ご希望の方は模型店でおたずねください。

### TAMIYA CATALOG

The latest in cars, bikes, airplanes, ships and tanks. Motorized and museum quality models are all shown in full color in Tamiya's latest catalog.



●タミヤ・ホームページアドレス  
[www.tamiya.com](http://www.tamiya.com)



## ヘビーダンプ

### ITEM 58622

★価格は2015年9月現在のものです。予告なく変更となる場合があります。

部品名	税込価格	本体価格	送料	部品コード
キャブ、ベッセル、Hパーツ	3,024円	(2,800円)	-	19804910
3mmロックナット(黒・×10)	334円	(310円)	-	19804364
六角マウント(×4)	324円	(300円)	-	19805732
3×10mm丸ビス(黒・×10)	237円	(220円)	-	19804159
スナップピン(小・×5、大・×10)	216円	(200円)	90円	SP.197
3mmワッシャー(×15)	108円	(100円)	82円	SP.586
AO-5042 3mmOリング(×10)	108円	(100円)	140円	84195
ステッカー	756円	(700円)	-	19495869
ボディ説明図	324円	(300円)	-	11054760

※このキットに含まれるDパーツ、Fパーツ、タイヤ、ホイールはシャーシキット説明図に記載されている部品と異なります。ご注文の場合は、下記を参照してください。

Dパーツ(黄)	1,555円	(1,440円)	-	10008618
Fパーツ(黄)	1,242円	(1,150円)	-	19000833
ホイール(黄・×4)	885円	(820円)	-	19333189
タイヤ(×2)	1,620円	(1,500円)	400円	OP.1603

### AFTER MARKET SERVICE CARD

When purchasing replacement parts, please take or send this form to your local Tamiya dealer so that the parts required can be correctly identified. Please note that specifications, availability and price are subject to change without notice.

#### Parts code

Parts code	ITEM 58622
19804910	Cab, Rear Bed, H Parts
19804364	3mm Lock Nut (x10)
19805732	Hex Mount (x4)
19804159	3x10mm Screw (x10)
50197	Snap Pin (Large x10, Small x5)
50586	3mm Washer (x15)
84195	O-Ring (Black) (x10)
19495869	Sticker
11054760	Body Set Instructions

※Wheels & tires, plus D & F Parts in this kit differ from those shown in chassis instruction manual. Refer to the information below when contacting your local Tamiya agent about replacement parts.

10008618	D Parts (Yellow)
19000833	F Parts (Yellow)
19333189	Wheel (Yellow) (x4)
54603	Tire (x2)
58622	RCC Heavy Dump Truck Body (GF-01) (11054760)