

BLACKFOOT XTREME



1/10 SCALE R/C 2WD OFF ROAD PICK-UP

- ★READY TO ASSEMBLE 1/10 SCALE RADIO CONTROL MODEL KIT
- ★FRONT AND REAR DOUBLE WISHBONE SUSPENSION
- ★DURABLE POLYCARBONATE MONOCOQUE FRAME
- ★PRE-ASSEMBLED GEARBOX ★COIL SPRING SHOCK UNITS
- ★130mm DIAMETER MONSTER TRUCK TIRES
- ★REQUIRES A 7.2V RUNNING BATTERY (NOT INCLUDED)
- ★TAMIYA EXPEC GT-I (AVAILABLE SEPARATELY)
- RECOMMENDED FOR R/C SYSTEM

1/10 電動RCオフロードピックアップ
ブラックフット エクストリーム



BLACKFOOT-XTREME

●小学生や組み立てにできない方は、模型に詳しい方にお手伝いをお願いしてください。

組み立てる前に用意する物 ITEMS REQUIRED ERFORDERLICHES ZUBEHÖR OUTILLAGE NECESSAIRE

《ラジオコントロールメカ》

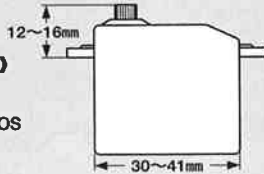
このRCカーには、タミヤ・エクスペックGT-Iプロボセット (FETアンプ付き2チャンネルプロボ)をおすすめします。また、タミヤC.P.R.ユニット (受信機とFETアンプ一体型)も使用できます。★取り扱いについては、それぞれの説明書をご覧ください。

《走行用バッテリー・充電器》

このキットはタミヤ・バッテリー7.2Vカスタムパックおよびレーシングパック専用です。専用充電器とともにご用意ください。

《使用できるサーボの大きさ》

SUITABLE SERVO SIZE
GRÖSSE DER SERVOS
DIMENSIONS MAX DES SERVOS



RADIO CONTROL UNIT

Tamiya EXPEC GT-I R/C system (2-channel R/C unit with FET speed controller) is recommended for this model. Tamiya C.P.R. Unit (FET speed controller and a receiver) is also compatible.

★Refer to the instruction manual included with the R/C unit.

POWER SOURCE

This kit is designed to use a Tamiya 7.2V Custom Pack or Racing Pack. Charge battery according to manual supplied with battery.

RC-EINHEITEN

Das Tamiya EXPEC GT-I R/C System (2-Kanal RC-Einheit mit FET Fahrregler) wird für dieses Modell empfohlen. Die Tamiya C.P.R. Einheit (ein mit dem Empfänger kombinierter Fahrregler) kann ebenfalls verwendet werden.

★Beachten Sie sich bitte die der RC-Einheit beigefügte Gebrauchsanweisung.

STROMQUELLE

Für diesen Bausatz benötigt man den Tamiya 7,2V Custom Pack oder Racing Pack. Den Akku gemäß Anweisung aufladen.

RADIOCOMMANDE

L'ensemble Tamiya EXPEC GT-I (ensemble R/C 2 voies avec variateur électronique) est recommandé pour ce modèle. Un élément de réception C.P.R. Tamiya (combiné récepteur/variableur) est également utilisable.

★Se référer au manuel d'instructions de l'ensemble R/C.

BATTERIE DE PROPULSION

Le moteur qui équipe ce modèle peut être alimenté par un pack d'accus Tamiya 7,2V Custom ou Racing. Charger le pack selon les indications du manuel du pack et du chargeur.

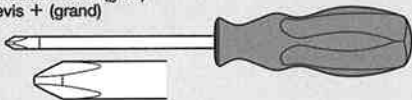
《使用する塗料》 TAMIYA PAINT COLORS /TAMIYA-FARBEN / PEINTURES TAMIYA

●タミヤからはスプレー塗料、筆塗り塗料のほか各種塗装用品が発売されています。14ページを参照し、使用する塗装色を用意してください。

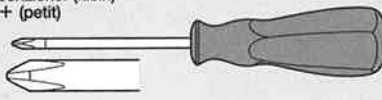
●Tamiya spray paints, bottle paints and other painting materials are available from hobby shops. Refer to page 14 for necessary colors.

《用意する工具》 TOOLS RECOMMENDED / BENÖTIGTE WERKZEUGE / OUTILLAGE

- +ドライバー(大)
+ Screwdriver (large)
+ Schraubenzieher (groß)
Tournevis + (grand)



- +ドライバー(小)
+ Screwdriver (small)
+ Schraubenzieher (klein)
Tournevis + (petit)



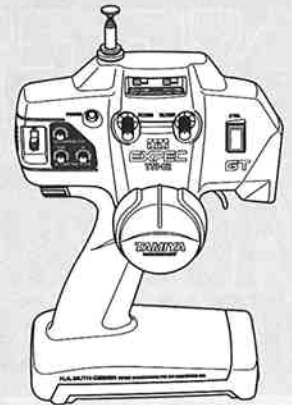
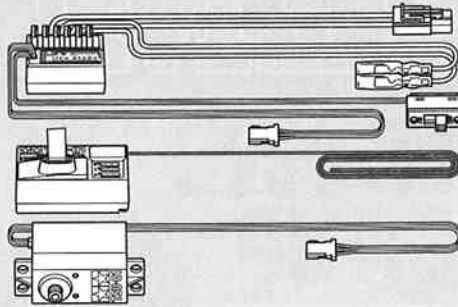
ピンセット

Tweezers
Pinzette
Précèlles



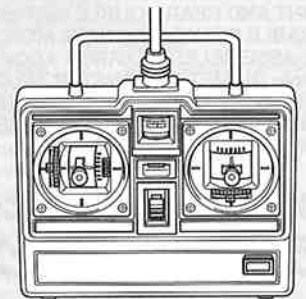
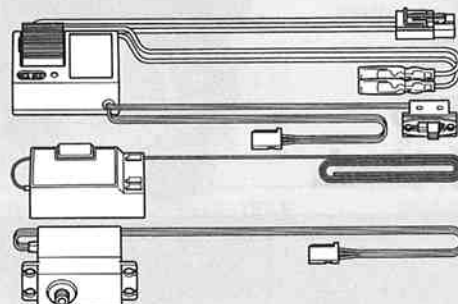
タミヤ・エクスペックGT-Iプロボ(FETアンプ付)

Tamiya EXPEC GT-I 2-channel R/C system
Tamiya EXPEC GT-I 2-Kanal R/C System
Ensemble R/C Tamiya EXPEC GT-I 2 voies



FETアンプ付き2チャンネルプロボ

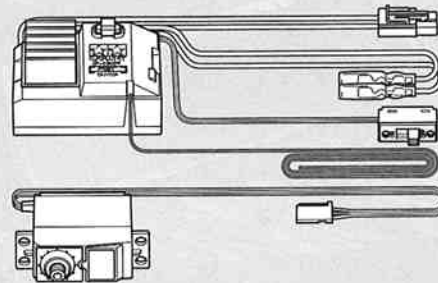
2-channel R/C unit with FET speed controller
2-Kanal RC-Einheit mit FET Fahrregler
Ensemble R/C 2 voies avec variateur électronique



- ★ホイールタイプ送信機も選べます。
- ★Wheel type transmitter is also available.
- ★Ein Lenkrad-Sender kann auch verwendet werden.
- ★Un émetteur de type à volant est également utilisable.

タミヤ・C.P.R.ユニット

Tamiya C. P. R. Unit
Tamiya C. P. R. Einheit
Tamiya élément de réception C. P. R.



タミヤ7.2Vレーシングパック

Tamiya 7.2V Racing Pack
Tamiya 7,2V Racing Pack
Batterie Tamiya 7,2V Racing

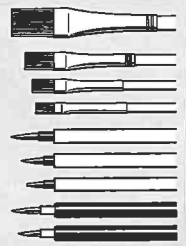


7.2V専用充電器
Compatible charger
Geignetes Ladegerät
Chargeur compatible

《プラスチック用タミヤカラー》 TAMIYA PLASTIC PAINTS

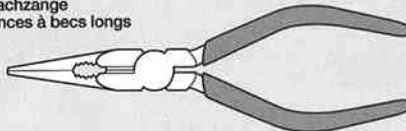
TS-14 ●ブラック / Black / Schwarz / Noir

XF-16 ●フラットアルミ / Flat aluminum / Matt
Aluminium / Aluminium mat



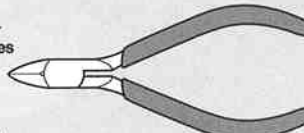
ラジオペンチ

Long nose pliers
Flachzange
Pincès à becs longs



ニッパー

Side cutters
Seitenschneider
Pincès coupantes



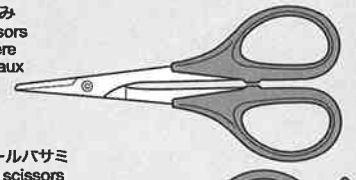
クラフトナイフ

Modeling knife
Modellbaumesser
Couteau de modéliste



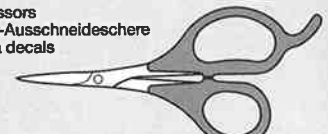
はさみ

Scissors
Schere
Ciseaux



デカールハサミ

Decal scissors
Aufkleber-Ausschneideschere
Ciseaux à decals



- ★この他に、セロファンテープ、ヤスリや柔らかい布があると便利です。
- ★Cellophane tape, file and soft cloth will also assist in construction.
- ★Hilfreich für den Zusammenbau können sein: Tesafilm, Feile, weiches Tuch.
- ★Ruban adhésif, lime et chiffon doux seront également utiles.



●組み立てる前に説明図を必ずお読みください。また、保護者の方もお読みください。



●小さなお子様のいる場所での作業はおやめください。小さな部品やビニール袋を口に入れる危険があります。



●小学生やうまく組み立てられない方は、保護者の方やRCカーに詳しい方にお手伝いをお願いしてください。



●工具で固い物を切らないでください。刃が折れるなどの危険があります。



●色を塗る時や、接着剤を使う場合は必ず窓を開けて換気に注意してください。



●組み立てる時はまわりに注意してください。また、工具を振り回すようなことはやめてください。

CAUTION

- Read carefully and fully understand the instructions before commencing assembly. A supervising adult should also read the instructions if a child assembles the model.
- When assembling this kit, tools including knives are used. Extra care should be taken to avoid personal injury.
- Read and follow the instructions supplied with paints and/or cement, if used (not included in kit).
- Keep out of reach of small children. Children must not be allowed to put any parts in their mouths, or pull vinyl bag over their heads.

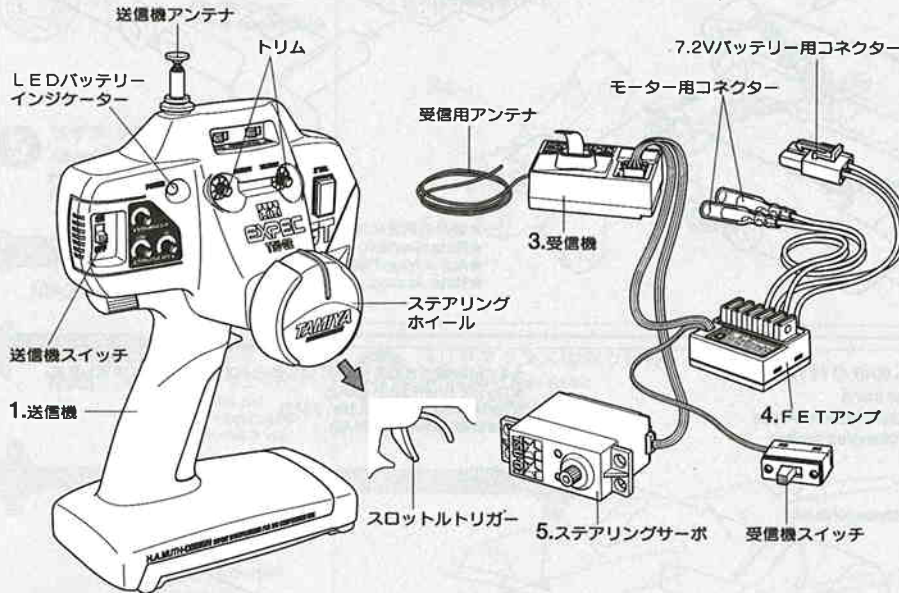
VORSICHT

- Bevor Sie mit dem Zusammenbau beginnen, sollten Sie alle Anweisungen gelesen und verstanden haben. Falls ein Kind das Modell zusammenbaut, sollte ein beaufsichtigender Erwachsener die Bauanleitung ebenfalls gelesen haben.
- Beim Zusammenbau dieses Bausatzes werden Werkzeuge einschließlich Messer verwendet. Zur Vermeidung von Verletzungen ist besondere Vorsicht angebracht.
- Wenn Sie Farben und/oder Kleber verwenden (nicht im Bausatz enthalten), beachten und befolgen Sie die dort beiliegenden Anweisungen.
- Bausatz von kleinen Kindern fernhalten. Verhüten Sie, daß Kinder irgendwelche Bauteile in den Mund nehmen oder Plastiktüten über den Kopf ziehen.

PRECAUTIONS

- Bien lire et assimiler les instructions avant de commencer l'assemblage. La construction du modèle par un enfant doit s'effectuer sous la surveillance d'un adulte.
- L'assemblage de ce kit requiert de l'outillage, en particulier des couteaux de modélisme. Manier les outils avec précaution pour éviter toute blessure.
- Lire et suivre les instructions d'utilisation des peintures et ou de la colle, si utilisées (non inclusées dans le kit).
- Garder hors de portée des enfants en bas âge. Ne pas laisser les enfants mettre en bouche ou sucer les pièces, ou passer un sachet vinyl sur la tête.

**《タミヤ・エクスペックGT-1プロポ (FETアンプ付き)》
TAMIYA EXPEC GT-1 2-CHANNEL R/C SYSTEM (WITH FET SPEED CONTROLLER)**



《2チャンネルプロポの名称》

1. ●送信機=コントロールボックスとなるもので、ステアリング、スロットルの操作を電波信号に変えて発信します。
2. ●C.P.R.ユニット=FETアンプと受信機が一体となったものです。
3. ●受信機=送信機からの電波を受け、それをアンプやサーボにつたえます。
4. ●FETアンプ=受信機が受けた電波信号を電気的な信号に変え、車のスピードをコントロールします。
5. ●ステアリングサーボ=受信機が受けた電波信号を機械的な動きに変え、ハンドルを切ります。

COMPOSITION OF 2 CHANNEL R/C UNIT

1. ●Transmitter: Serves as control box. Steering wheel/stick and throttle trigger/stick movements are transformed into radio signals which are transmitted through the antenna.
2. ●C.P.R. Unit: The electronic speed controller is combined with the receiver in this unit.
3. ●Receiver: Accepts signals from the transmitter and converts them into pulses that operate the model's servo and speed control.
4. ●Electronic speed controller: Accepts signals received from the receiver and controls the current going to the motor.
5. ●Steering servo: Transforms signals received from the receiver into mechanical movements.

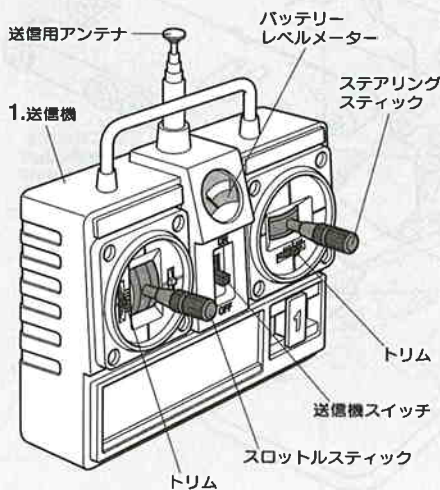
ZUSAMMENSTELLUNG DER 2-KANAL RC-EINHEIT

1. ●Sender: Dient als Steuergerät. Lenkrad/-knüppel- und Gaszuggriff/-knüppelbewegungen werden in Funksignale umgewandelt und über die Antenne ausgesendet.
2. ●C.P.R.-Einheit: Der Elektronische Fahrgler ist im Empfänger integriert.
3. ●Empfänger: Der Empfänger nimmt die Signale des Senders auf und wandelt sie in Steuerimpulse für das Lenkservo und den Fahrgler um.
4. ●Elektronischer Fahrgler: Erhält Steuersignale vom Empfänger und regelt den zum Motor fließenden Strom.
5. ●Lenkservo: Wandelt die vom Empfänger kommenden Lenksignale in mechanische Bewegung um.

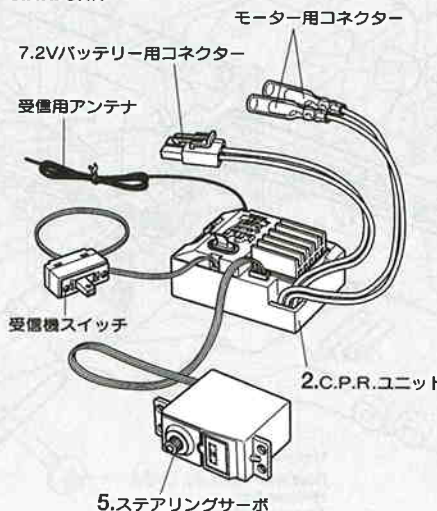
COMPOSITION D'UN ENSEMBLE R/C 2 VOIES

1. ●Emetteur: sert de boîtier de commande. Les actions sur le manche de direction/volant ou sur le manche de gaz/gâchette sont converties en signaux radio transmis par le biais de l'antenne.
2. ●Unité C.P.R.: ensemble combinant récepteur et variateur électronique de vitesse.
3. ●Récepteur: capte les signaux de l'émetteur, les convertit en impulsions et contrôle les mouvements du(des) servo(s) et le variateur électronique de vitesse.
4. ●Variateur électronique de vitesse: reçoit un signal du récepteur et régule la quantité de courant alimentant le moteur.
5. ●Servo de direction: convertit les signaux émanant du récepteur en mouvements mécaniques.

**《スティックタイプ送信機》
STICK TYPE TRANSMITTER**



**《C.P.R. ユニット》
C.P.R. UNIT**





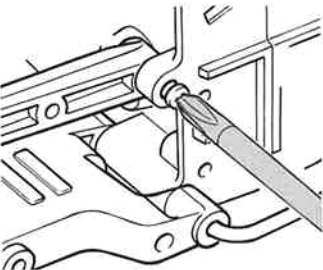
作る前にならず
お読みください。
Read before assembly.
Erst lesen - dann bauen.
Lire avant assemblage.

★組み立てに入る前に説明図を最後までよく見て、全体の流れをつかんでください。

★Study and understand the instructions thoroughly before beginning assembly.

★Vor dem Zusammenbau die Bauanleitung gründlich studieren.

★Etudier et bien assimiler les instructions avant de débiter l'assemblage.



★ドライバーは必ずビスに合ったものを使用してください。
★Use suitably sized driver.
★Passenden Schraubenzieher verwenden.
★Employer un tournevis de taille appropriée.

A 1~12
袋詰Aを使用します
BAG A / BEUTEL A / SACHET A

1 リヤアームの組み立て
Rear arms
Hintere Arme
Triangles arrière

3×10mm タッピングビス
Tapping screw
Schneidschraube
Vis taraudeuse
MA3 × 4

2 リヤアームの取り付け
Attaching rear arms
Anbringung der hinteren Arme
Fixation des triangles arrière

3×14mm 段付きビス
Step screw
Paßschraube
Vis décollétée
MA2 × 2

MA16
×1
U型シャフト
U-shaped shaft
U-förmige Achse
Support en U

★お買い求めの際、また組み立ての前には必ず内容をお確かめください。万一不良品、不足部品などありました場合には、お買い求めの販売店にご相談ください。

★小さなビス、ナット類が多く、よく似た形の部品もあります。図をよく見てゆっくり確実に組んでください。金具部品は少し多めに入っています。予備として使ってください。

このマークはグリスを塗る部分に指示しました。必ず、グリスアップして、組みこんでください。

★There are many small screws, nuts and similar parts. Assemble them carefully referring to the drawings. To prevent trouble and finish the model with good performance, it is necessary to assemble each step exactly as shown.

★This kit does not require liquid thread lock for assembly.

Apply grease to the places shown by this mark.
Apply grease first, then assemble.

★Viele kleine Schrauben und Muttern etc. müssen genau der Anleitung nach eingebaut werden. Exaktes Bauen bringt ein gutes Modell mit bester Leistung.

★Der Bausatz erfordert keine Schrauben-Sicherungs-Flüssigkeit.

Stellen mit diesem Zeichen erst fetten, dann zusammenbauen.

★Il y a beaucoup de petites vis, d'écrous et de pièces similaires. Les assembler soigneusement en se référant aux dessins. Pour éviter les erreurs suivre les stades du montage dans l'ordre indiqué.

★Ce modèle ne nécessite pas l'emploi de frein-filet pour son montage.

Graisser les endroits indiqués par ce symbole.
Graisser d'abord, assembler ensuite.



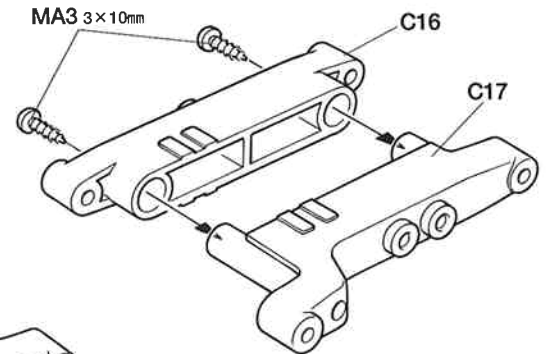
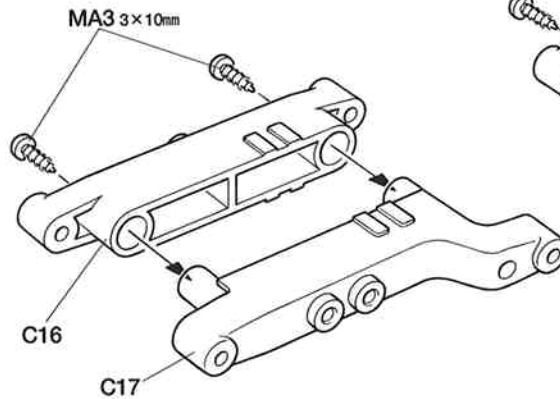
★ギヤケースはモーターを付けた、組み立て済みのアセンブリになっています。ギヤのメンテナンス、部品の交換などは18.19ページを参考に行うようにしてください。

★Gearbox with motor is assembled. Refer to the pages 18 and 19 for maintenance and parts change.

★Das Getriebegehäuse und der Motor sind bereits zusammengebaut. Für Wartungs und Austauscharbeiten beachten Sie bitte Seiten 18 und 19.

★Le carter avec moteur est assemblé. Se reporter aux pages 18 à 19 pour la maintenance et le remplacement des pièces.

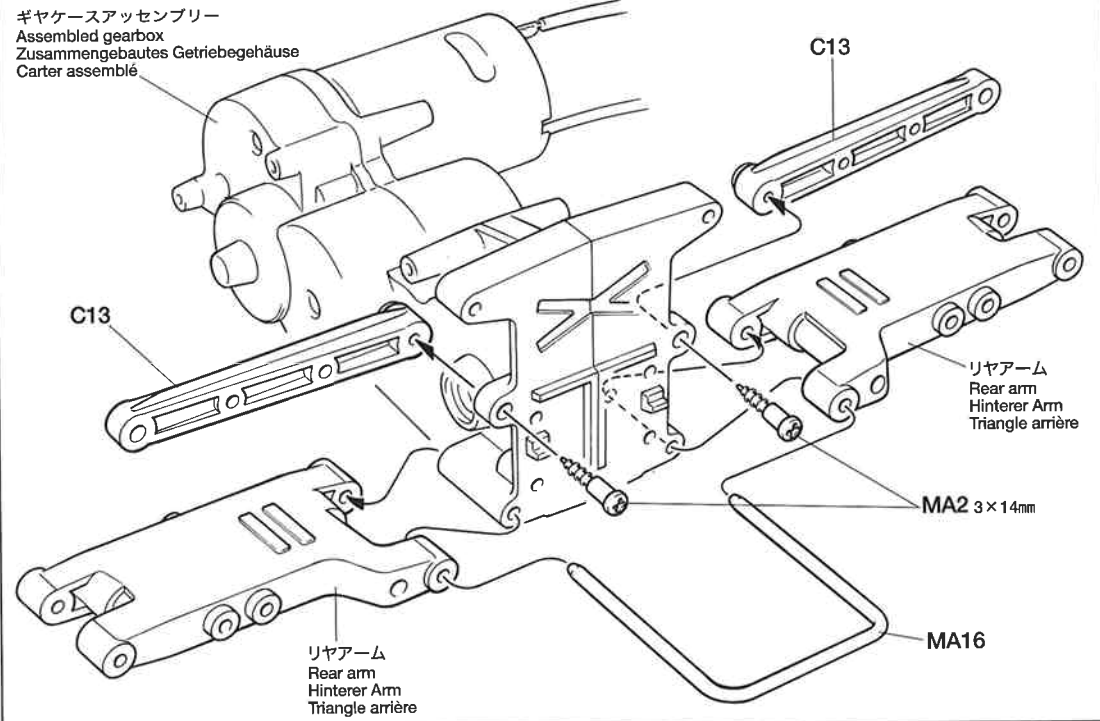
1 《リヤアームの組み立て》
Rear arms
Hintere Arme
Triangles arrière



★部品の向きに注意して組み立ててください。
★Note direction.
★Auf richtige Platzierung achten.
★Noter le sens.

2 《リヤアームの取り付け》
Attaching rear arms
Anbringung der hinteren Arme
Fixation des triangles arrière

ギヤケースアセンブリ
Assembled gearbox
Zusammengebautes Getriebegehäuse
Carter assemblé



★3×14mm 段付きビス (MA2) はしめ込みすぎないように注意します。
★Do not overtighten (MA2).
★Nicht ganz einschrauben (MA2).
★Ne pas serrer trop (MA2).

リヤアーム
Rear arm
Hinterer Arm
Triangle arrière

リヤアーム
Rear arm
Hinterer Arm
Triangle arrière

3 リヤギヤボックスジョイントの取り付け
 Attaching rear gearbox joints
 Einbau der Getriebegehäuse-Gelenke hinten
 Installation des accouplements de pont arrière

MA3 × 4
 3×10mm タッピングビス
 Tapping screw
 Schneidschraube
 Vis taraudeuse

MA6 × 2
 3mm Oリング (黒)
 O-ring (black)
 O-Ring (schwarz)
 Joint torique (noir)

MA8 × 1
 ギヤボックスジョイント (長)
 Gearbox joint (long)
 Getriebegehäuse-Gelenk (lang)
 Accouplement de pont (long)

MA9 × 1
 ギヤボックスジョイント (短)
 Gearbox joint (short)
 Getriebegehäuse-Gelenk (kurz)
 Accouplement de pont (court)

4 リヤアクスルの組み立て
 Rear axles
 Hinterachsen
 Essieux arrière

MA12 × 2
 ホイールアクスル
 Wheel axle
 Rad-Achse
 Axe de roue

MA15 × 2
 1150 プラベアリング
 Plastic bearing
 Plastik-Lager
 Palier en plastique

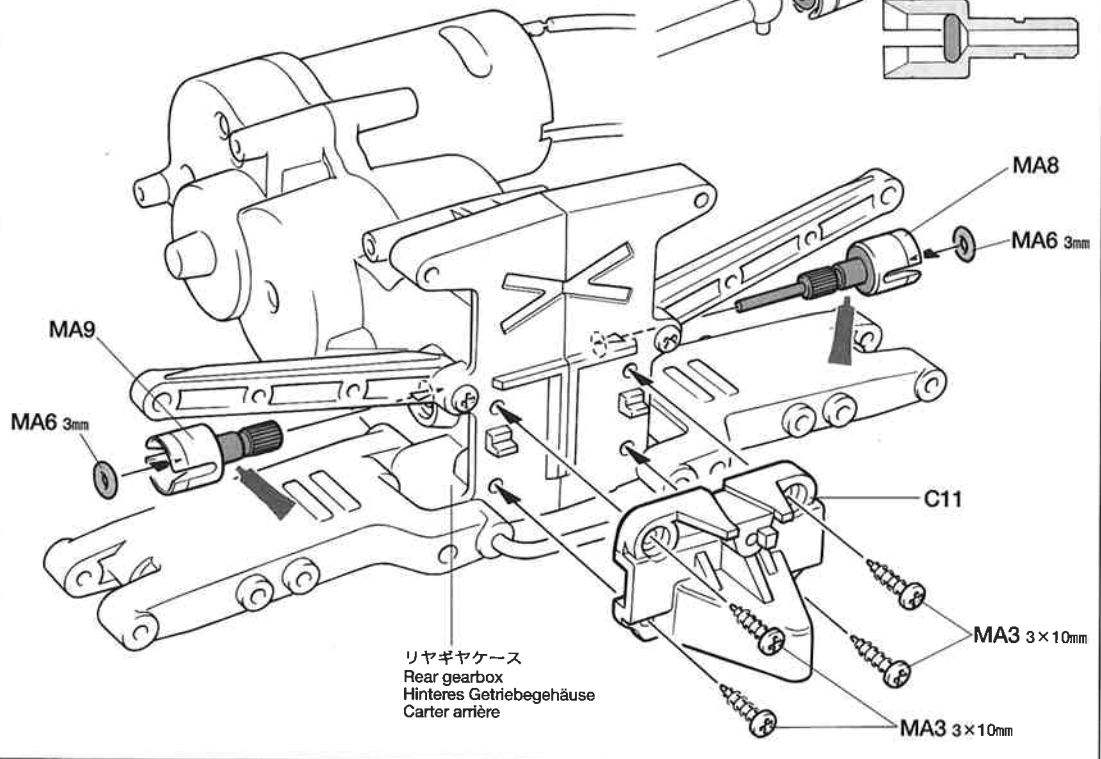
5 リヤアクスルの取り付け
 Attaching rear axles
 Hinterachsen-Einbau
 Fixation des essieux arrière

MA2 × 2
 3×14mm 段付きビス
 Step screw
 Paßschraube
 Vis décollétée

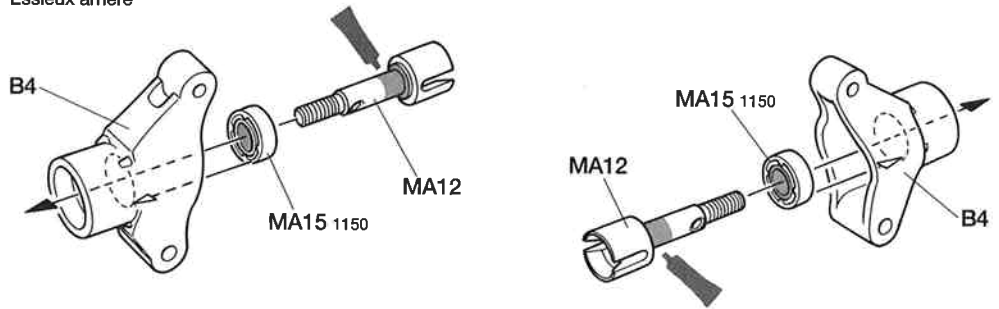
MA5 × 2
 3×32mm スクリューピン
 Screw pin
 Schraubzapfen
 Cheville à vis

MA11 × 2
 ドライブシャフト
 Drive shaft
 Achswelle
 Arbre d'entraînement

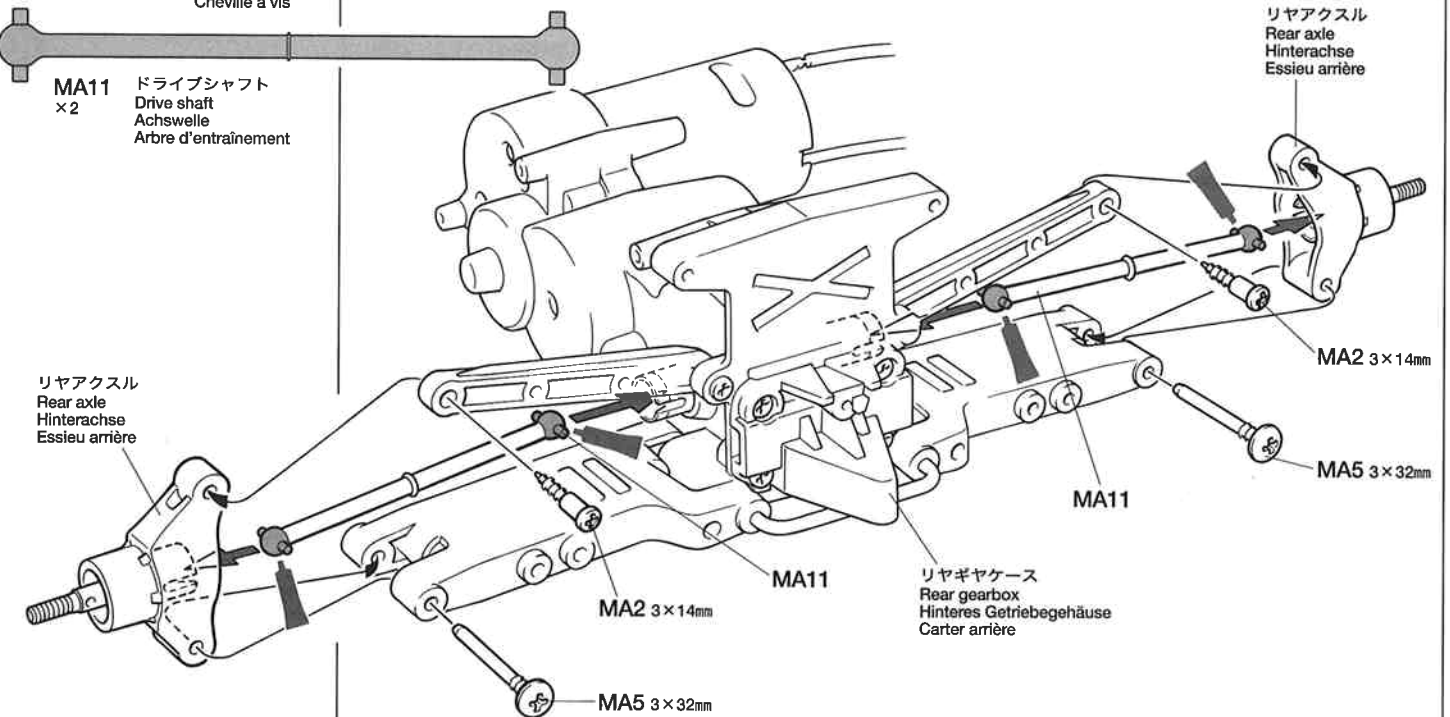
3 《リヤギヤボックスジョイントの取り付け》
 Attaching rear gearbox joints
 Einbau der Getriebegehäuse-Gelenke hinten
 Installation des accouplements de pont arrière




4 《リヤアクスルの組み立て》
 Rear axles
 Hinterachsen
 Essieux arrière




5 《リヤアクスルの取り付け》
 Attaching rear axles
 Hinterachsen-Einbau
 Fixation des essieux arrière




6 フロントフレームの組み立て
Front frame
Vorderer Rahmen
Longeron avant

 3×10mm タッピングビス
Tapping screw
Schneidschraube
Vis taraudeuse

7 フロントアームの組み立て
Front arms
Vordere Arme
Triangles avant

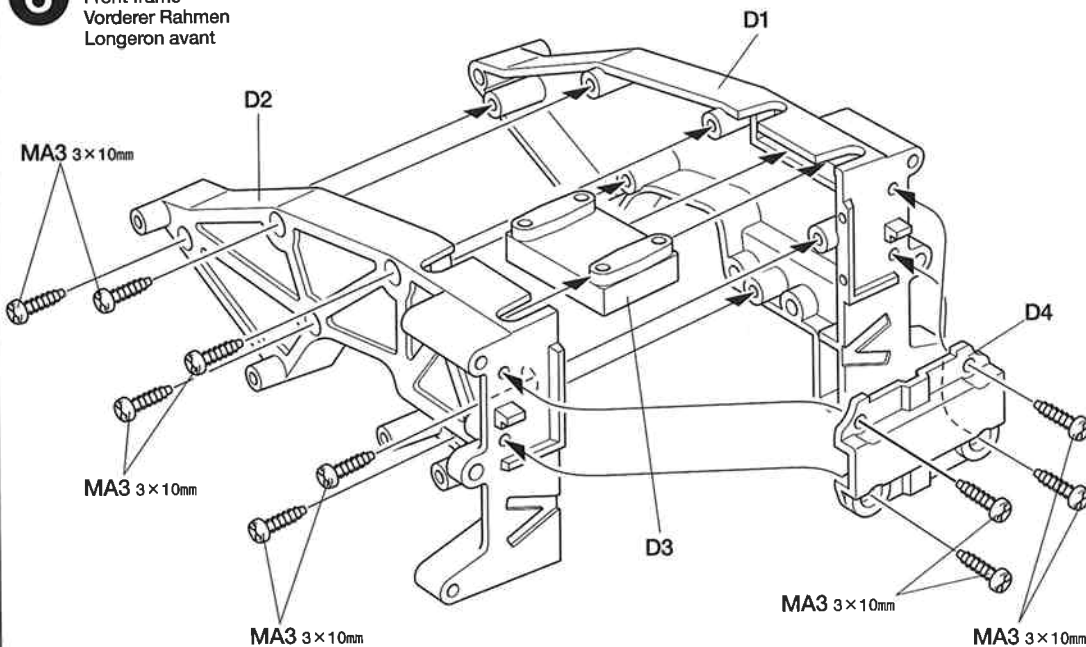
 3×10mm タッピングビス
Tapping screw
Schneidschraube
Vis taraudeuse

8 フロントアームの取り付け
Attaching front arms
Anbringung der vorderen Arme
Fixation des triangles avant

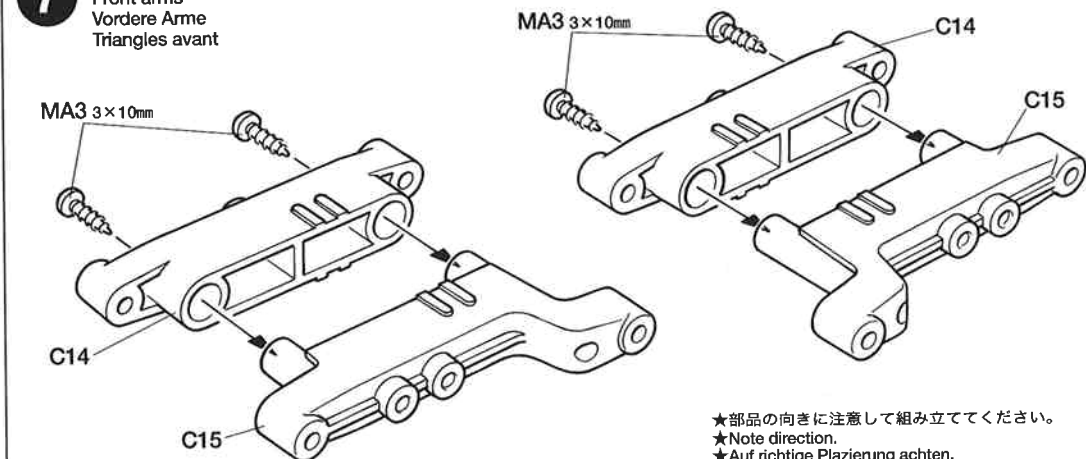
 3×14mm 段付きビス
Step screw
Paßschraube
Vis décollétée



6 《フロントフレームの組み立て》
Front frame
Vorderer Rahmen
Longeron avant

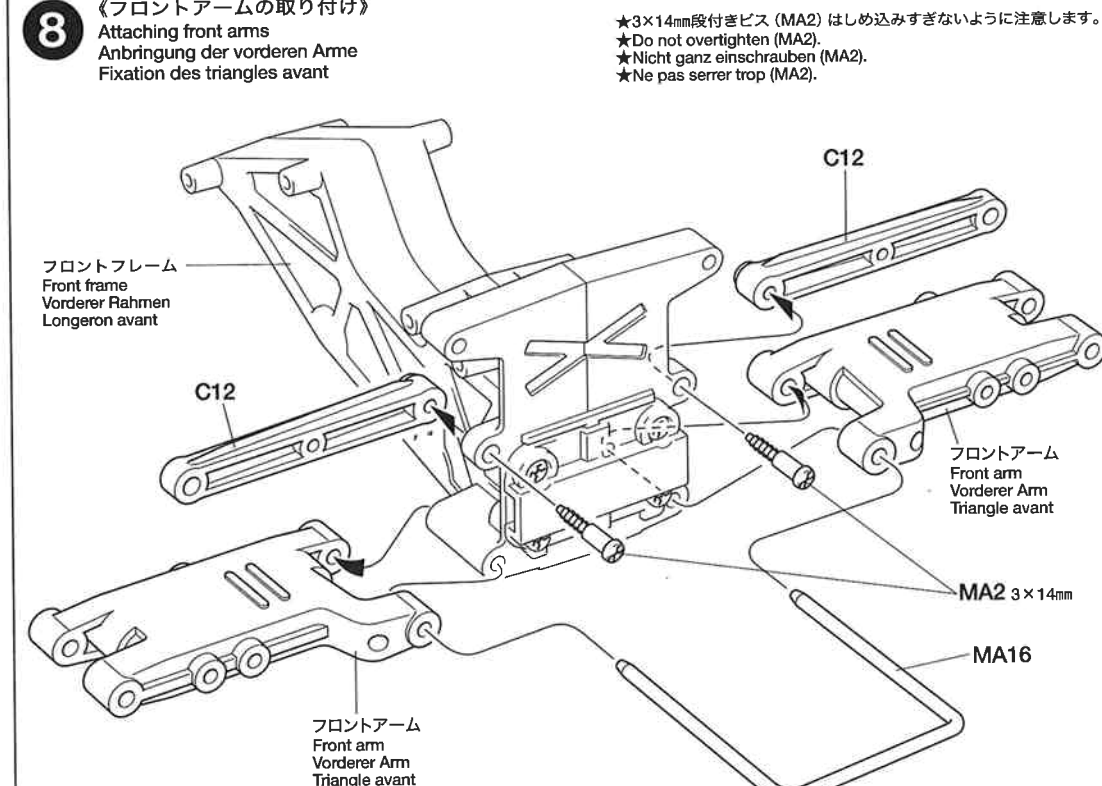


7 《フロントアームの組み立て》
Front arms
Vordere Arme
Triangles avant



★部品の向きに注意して組み立ててください。
★Note direction.
★Auf richtige Platzierung achten.
★Noter le sens.

8 《フロントアームの取り付け》
Attaching front arms
Anbringung der vorderen Arme
Fixation des triangles avant



★3×14mm 段付きビス (MA2) はしめ込みすぎないように注意します。
★Do not overtighten (MA2).
★Nicht ganz einschrauben (MA2).
★Ne pas serrer trop (MA2).

TAMIYA CRAFT TOOLS

良い工具選びは傑作づくりのための第一歩。本格派をめざすモデラーにふさわしいタミヤクラフトツール。耐久性も高く、使いやすい高品質な工具です。

SIDE CUTTER for PLASTIC

精密ニッパー
(プラスチック用)

ITEM 74001

LONG NOSE w/ CUTTER

ラジオペンチ

ITEM 74002

ANGLED TWEEZERS

ツル首ピンセット

ITEM 74003

(+) SCREWDRIVER-L

プラスドライバー-L (5×100)

ITEM 74006

(+) SCREWDRIVER-M

プラスドライバー-M (4×75)

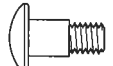
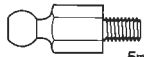

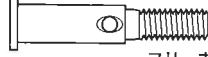

ITEM 74007

CRAFT KNIFE

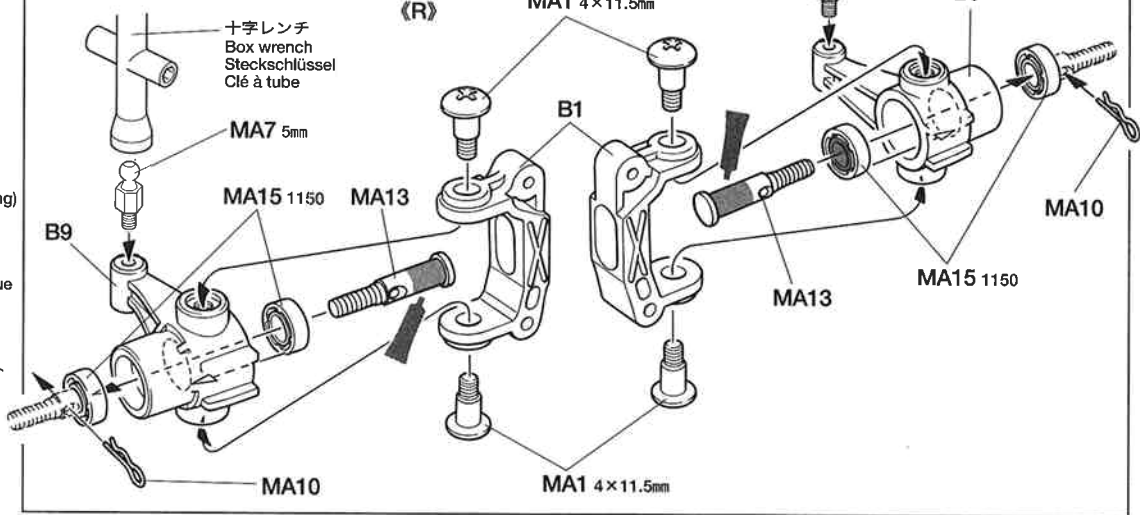
クラフトカッター

ITEM 74013



9 フロントアクスルの組み立て
Front axles
Vorderachsen
Essieux avant

-  4×11.5mm段付きビス
Step screw
Paßschraube
Vis décollétée
- MA1** ×4
-  5mmビローボール(長)
Ball connector (long)
Kugelpopf (lang)
Connecteur à rotule (long)
- MA7** ×2
-  1150プラベアリング
Plastic bearing
Plastik-Lager
Palier en plastique
- MA15** ×4
-  フリーホイールシャフト
Free wheel shaft
Frei laufende Radachse
Axe de roue libre
- MA13** ×2
-  スナップピン(小)
Snap pin (small)
Federstift (klein)
Epingle métallique (petite)
- MA10** ×2

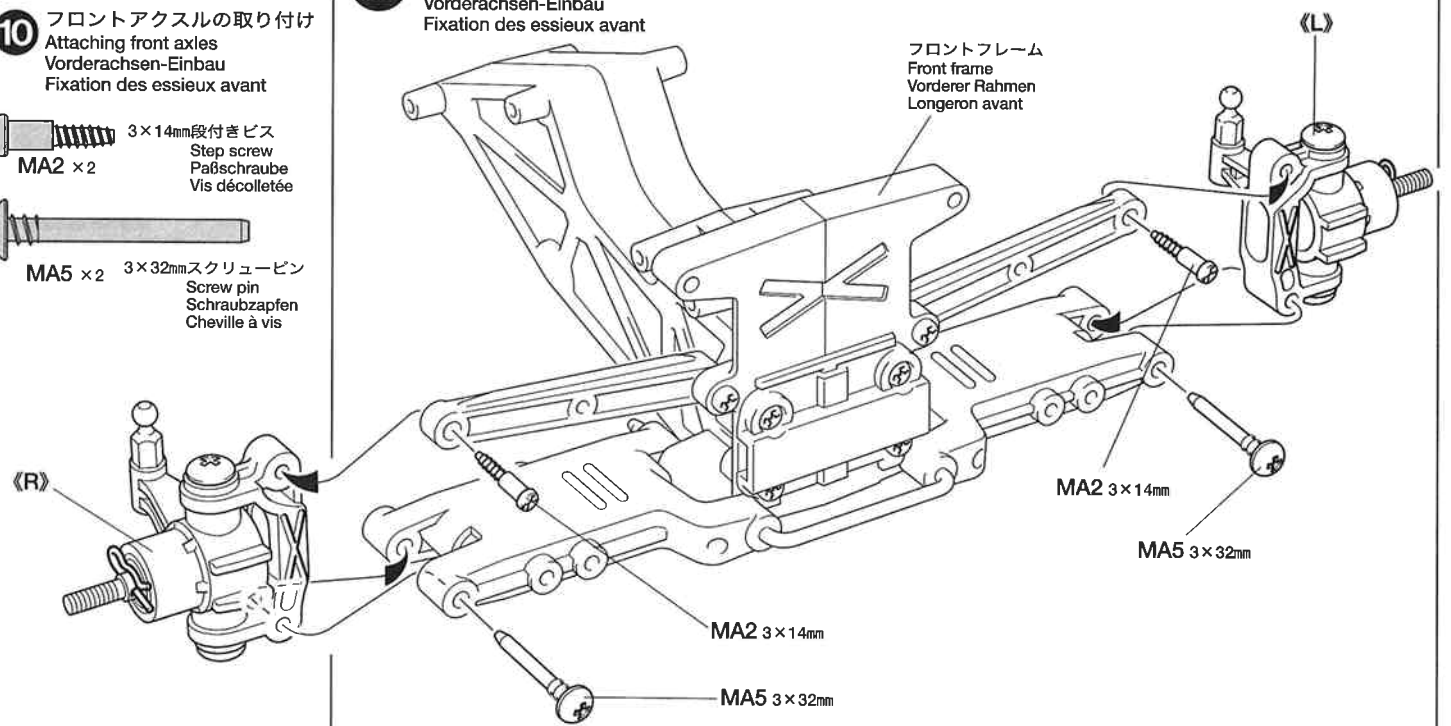
9 《フロントアクスルの組み立て》
Front axles
Vorderachsen
Essieux avant




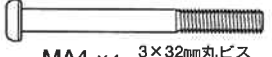

10 フロントアクスルの取り付け
Attaching front axles
Vorderachsen-Einbau
Fixation des essieux avant

-  3×14mm段付きビス
Step screw
Paßschraube
Vis décollétée
- MA2** ×2
-  3×32mmスクリューピン
Screw pin
Schraubzapfen
Cheville à vis
- MA5** ×2

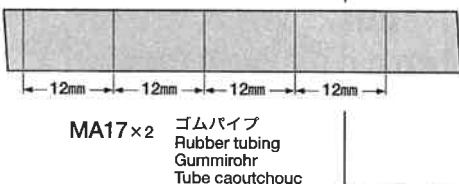
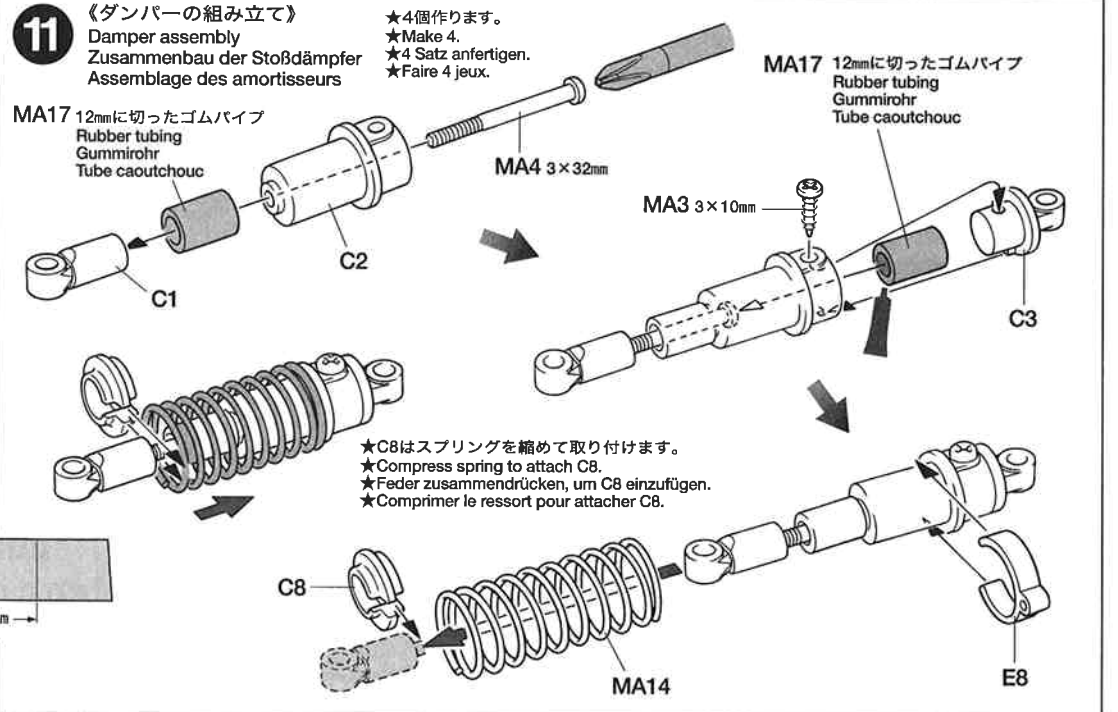
10 《フロントアクスルの取り付け》
Attaching front axles
Vorderachsen-Einbau
Fixation des essieux avant



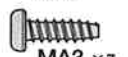
11 ダンパーの組み立て
Damper assembly
Zusammenbau der Stoßdämpfer
Assemblage des amortisseurs

-  3×10mmタッピングビス
Tapping screw
Schneidschraube
Vis taraudeuse
- MA3** ×4
-  3×32mm丸ビス
Screw
Schraube
Vis
- MA4** ×4
-  コイルスプリング
Coil spring
Spiralfeder
Ressort hélicoïdal
- MA14** ×4

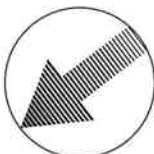
11 《ダンパーの組み立て》
Damper assembly
Zusammenbau der Stoßdämpfer
Assemblage des amortisseurs



12 ダンパーの取り付け
Attaching dampers
Einbau der Stoßdämpfer
Fixation des amortisseurs

-  3×14mm段付きビス
Step screw
Paßschraube
Vis décollétée
MA2 ×8
50582
-  3×10mmタッピングビス
Tapping screw
Schneidschraube
Vis taraudeuse
MA3 ×7
50577

注意して下さい。
CAUTION
VORSICHT
ATTENTION



《溶剤、ネジ止め剤についての注意》
樹脂製パーツはプラスチック用塗料の溶剤でも侵される場合があります。溶剤を大量に使って洗ったり、つけたり絶対にしないでください。またネジロック剤はこのキットには使いません。

CAUTION ON THINNER AND LIQUID THREAD LOCK
All thinners attack plastic, even plastic model paints and thinners. Never dip parts into thinners or paint, nor wash them with thinners. This kit does not require liquid thread lock for construction.

VORSICHT MIT VERDÜNNERN UND FLÜSSIGEN SCHRAUBENSICHERUNGEN
Alle Verdüner greifen Plastik an, selbst Plastikfarben und deren Verdüner. Niemals Teile in Verdüner oder Farbe tauchen. Der Bau-satz erfordert keine Schrauben-Sicherungs-Flüssigkeit.

PRECAUTIONS POUR LES SOLVANTS ET LES PRODUITS FREINE-FILET
Tous les solvants attaquent le plastique. Même les peintures et les diluants pour maquettes plastique. Ne jamais tremper les pièces dans du diluant ou de la peinture, ne jamais les nettoyer avec du diluant. Ce modèle ne nécessite pas l'emploi de produit freine-filet pour son montage.

TAMIYA CRAFT TOOLS

良い工具選びは製作づくりのための第一歩。本格派をめざすモデラーにふさわしいタミヤクラフトツール。耐久性も高く、使いやすい高品質な工具です。



ITEM 74034



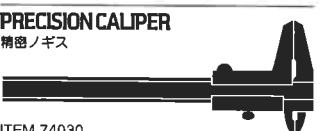
ITEM 74018



ITEM 74005

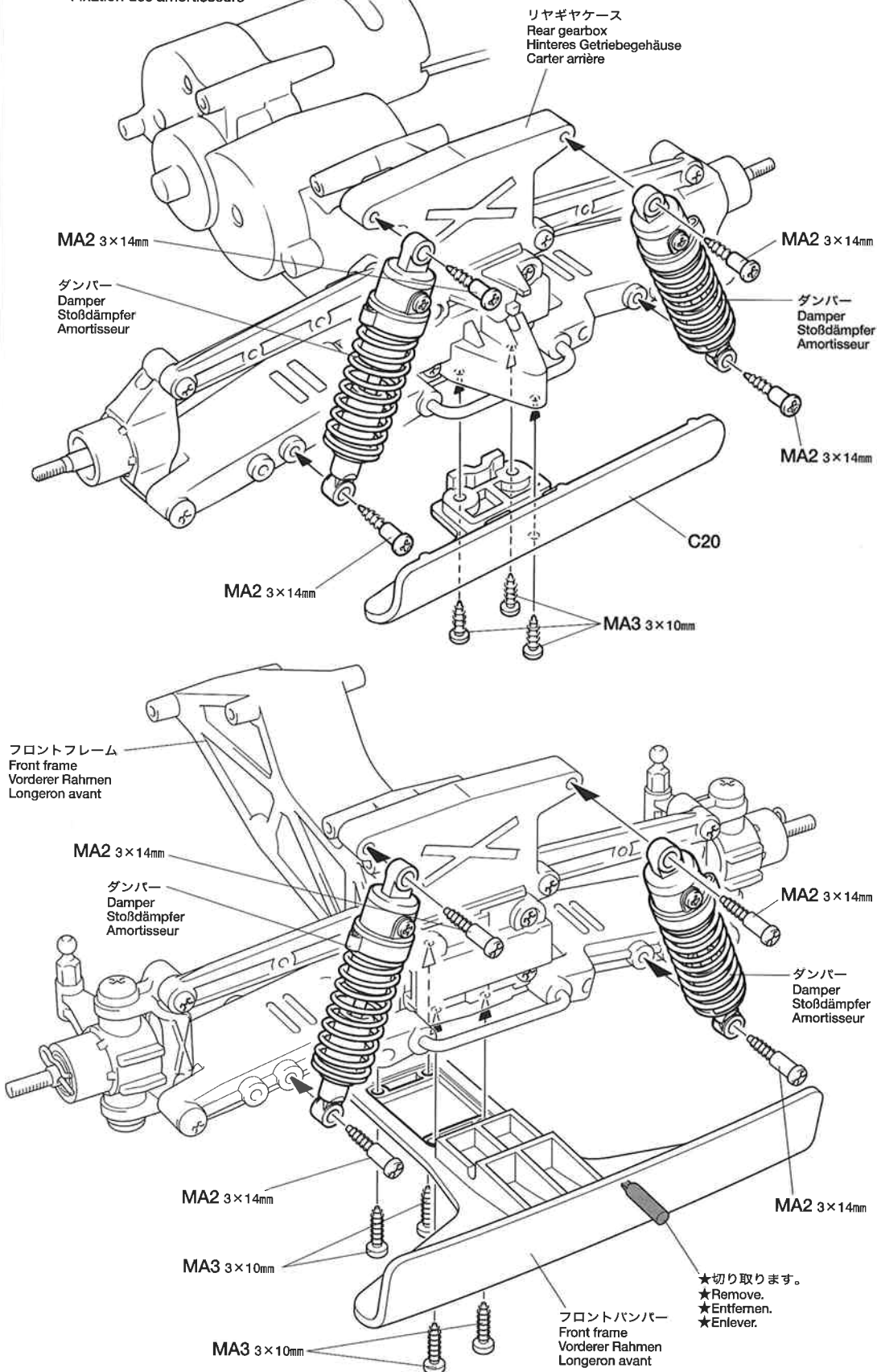


ITEM 74023



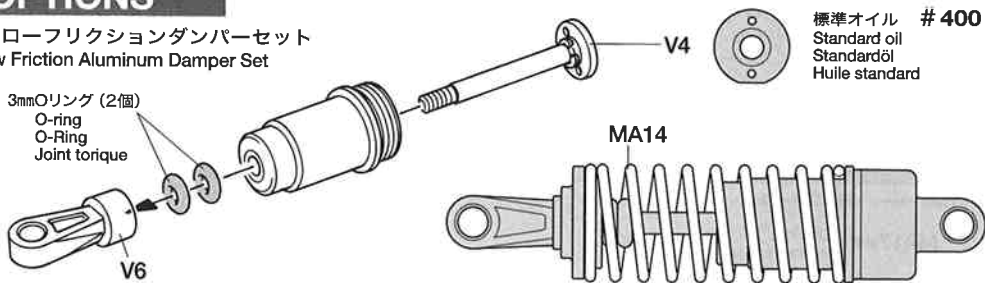
ITEM 74030

12 《ダンパーの取り付け》
Attaching dampers
Einbau der Stoßdämpfer
Fixation des amortisseurs



OPTIONS

OP.155 ローフリクションダンパーセット
53155 Low Friction Aluminum Damper Set



B

13~22

袋詰Bを使用します
BAG B / BEUTEL B / SACHET B

13 ラジオコントロールメカのチェック
Checking R/C equipment
Überprüfen der RC-Anlage
Vérification de l'équipement R/C

RADIO CHECK USING TAMIYA EXPEC R/C UNIT (See right.)

- ① Install batteries.
- ② Extend antenna.
- ③ Connect charged battery.
- ④ Loosen and extend.
- ⑤ Switch on.
- ⑥ Switch on.
- ⑦ Trims in neutral.
- ⑧ Switch transmitter to reverse for steering servo.
- ⑨ Steering wheel in neutral.
- ⑩ Servo in neutral position.

PRÜFEN DER EXPEC RC-EINHEIT
(Siehe Bild rechts.)

- ① Batterien einlegen.
- ② Antenne ausziehen.
- ③ Voll aufgeladenen Akku verbinden.
- ④ Aufwickeln und langziehen.
- ⑤ Schalter ein.
- ⑥ Schalter ein.
- ⑦ Trimmhebel neutral stellen.
- ⑧ Schalter für Lenkservo (Servo-Reverse).
- ⑨ Lenkrad neutral stellen.
- ⑩ Dies ist die Neutralstellung des Servos.

VERIFICATION DE L'ENSEMBLE EXPEC (Voir à droite.)

- ① Mettre en place les piles.
- ② Déployer l'antenne.
- ③ Charger complètement la batterie.
- ④ Dérouler et déployer le fil.
- ⑤ Mettre en marche.
- ⑥ Mettre en marche.
- ⑦ Placer les trims au neutre.
- ⑧ Position "Reverse" pour le servo de direction.
- ⑨ Le volant de direction au neutre.
- ⑩ Le servo au neutre.

14 サーボホーンの取り付け
Attaching servo horn
Servohorn-Einbau
Fixation du palonnier de servo

3×10mm タッピングビス
Tapping screw
Schneidschraube
Vis taraudeuse
MA3 ×3

2.6×10mm タッピングビス
Tapping screw
Schneidschraube
Vis taraudeuse
MB1 ×1

3mm フッシャー
Washer
Bellagscheibe
Rondelle
MB4 ×2

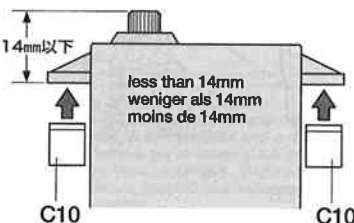
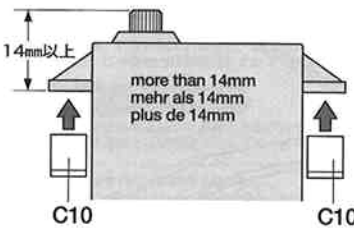
5mm ビローボール
Ball connector
Kugelkopf
Connecteur à rotule
MB6 ×2

★下図の寸法が14mm以下の時はC10を逆にとりつけてください。

★Note placement of C10 referring to diagram below.

★Beachten Sie zur Anordnung von C10 die untenstehende Darstellung.

★Positionner C10 en fonction des dessins ci-dessous.



13 《ラジオコントロールメカのチェック》
Checking R/C equipment
Überprüfen der RC-Anlage
Vérification de l'équipement R/C

★使用するプロポセット、走行用バッテリー、充電器などは各取扱説明書をよく見てから使用してください。
★Refer to the manual included with R/C unit.
★Gemäß der bei der RC-Einheit enthaltenen Anleitung.
★Se référer au manuel inclus dans l'équipement R/C.

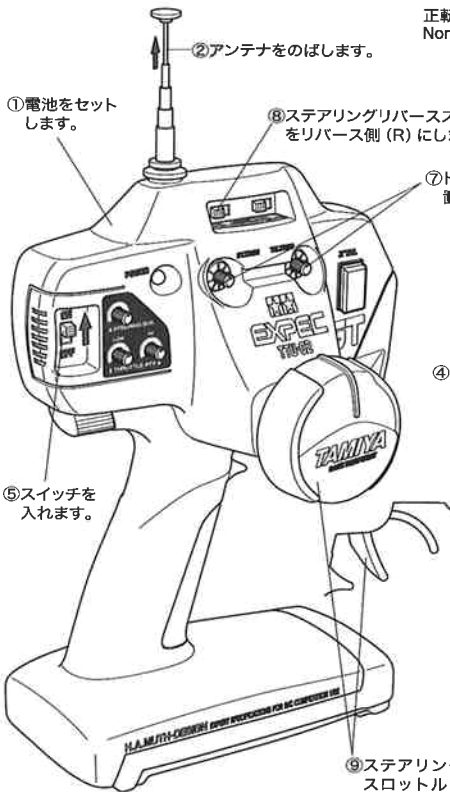
※の部品はキットには含まれていません。
Parts marked ※ are not in kit.
Teile mit ※ sind im Bausatz nicht enthalten.
Les pièces marquées ※ ne sont pas incluses dans le kit.

《走行用バッテリーの充電》
Charge battery according to manual.
Den Akku der Anweisung nach aufladen.
Charger la batterie selon les indications du manuel.

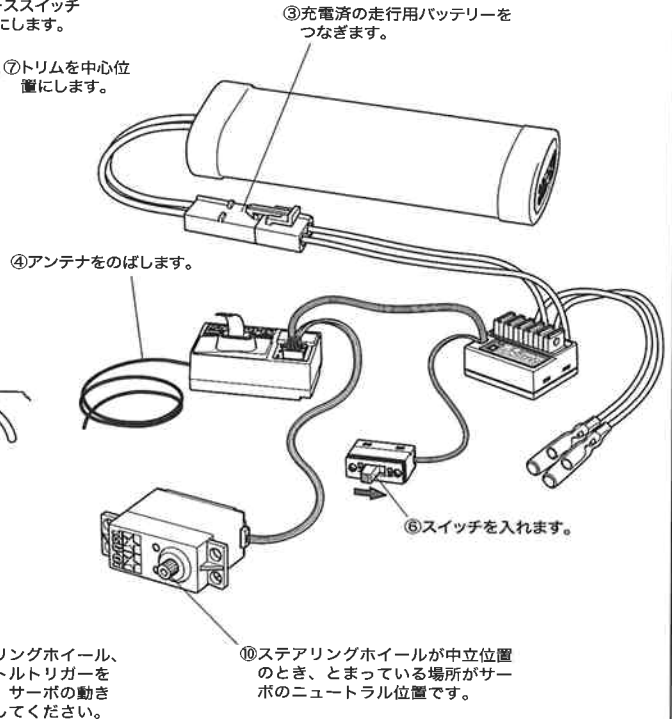
※7.2Vレーシングバック
※Tamiya 7.2V Racing Pack battery
※Batterie: Tamiya 7,2V Racing Pack
※Batterie Tamiya 7,2V "Racing"

※7.2V専用充電器
※Compatible charger
※Geeignetes Ladegerät
※Chargeur compatible

★番号の順にチェックし、必ずサーボのニュートラルを確認して組みたててください。
★Make sure the servo is in neutral prior to assembly.
★Servo vor dem Einbau in neutrale Stellung bringen.
★S'assurer que le servo est au neutre avant assemblage.



★ステアリングサーボは、送信機のリバーススイッチで逆転で使います。
★Switch transmitter to reverse for steering servo.
★Schalter für Lenkservo (Servo-Reverse).
★Position "Reverse" pour le servo de direction.



14 《サーボホーンの取り付け》
Attaching servo horn
Servohorn-Einbau
Fixation du palonnier de servo

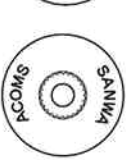
★使用するプロポメーカーにあわせてとりつけます。
★Match part with servo.
★Den zum Servo passenden Sockel aussuchen.
★Utiliser une pièce adaptée au servo.

タミヤ
フタバ
TAMIYA
FUTABA

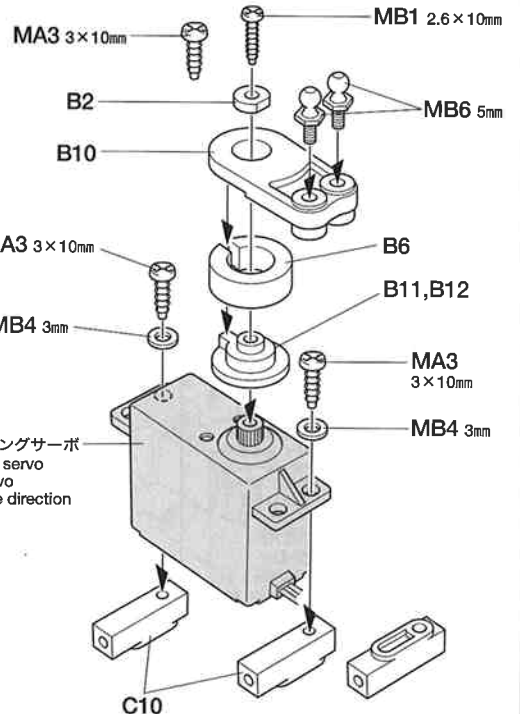


MB1 2.6×10mm

KO
JR
サンワ
アコムス
KO
JR
SANWA
ACOMS

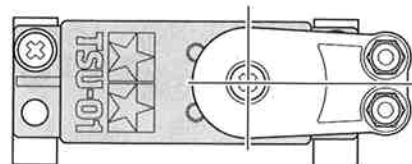


MA3 3×10mm

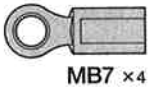


※ステアリングサーボ
※Steering servo
※Lenkservo
※Servo de direction

★サーボがニュートラルで下図のようにとりつけます。
★Attach as shown with servo in neutral.
★Wie angegeben Servo in Neutralstellung bringen.
★Monter comme indiqué avec le servo au neutre.



15 タイロッドの取り付け
Attaching tie-rods
Einbau der Spurstangen
Fixation des biellettes



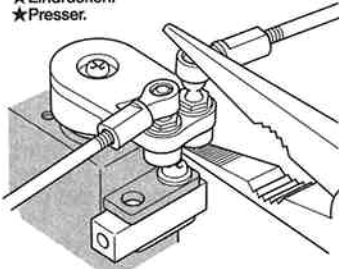
5mm アジャスター
Adjuster
Einstellstück
Chape à rotule

MB7 x4



MB9 x2 3x71mm 両ネジシャフト
Threaded shaft
Gewindestange
Tige filetée

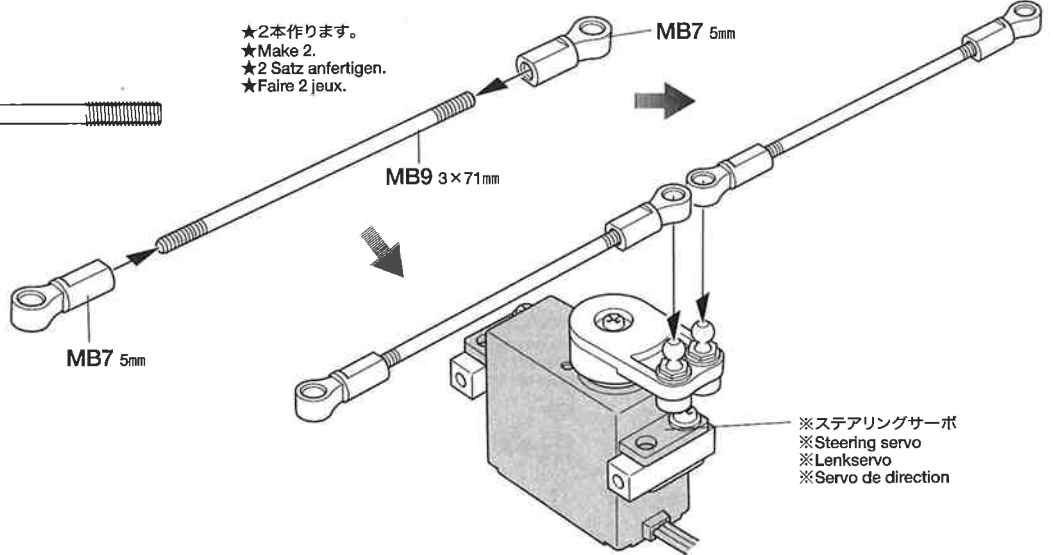
★押し込みます。
★Press in.
★Eindrücken.
★Presser.



15 《タイロッドの取り付け》
Attaching tie-rods
Einbau der Spurstangen
Fixation des biellettes



★2本作ります。
★Make 2.
★2 Satz anfertigen.
★Faire 2 jeux.



※ステアリングサーボ
※Steering servo
※Lenkservo
※Servo de direction

16 シャーシ左側の組み立て
Left chassis
Chassis links
Châssis gauche

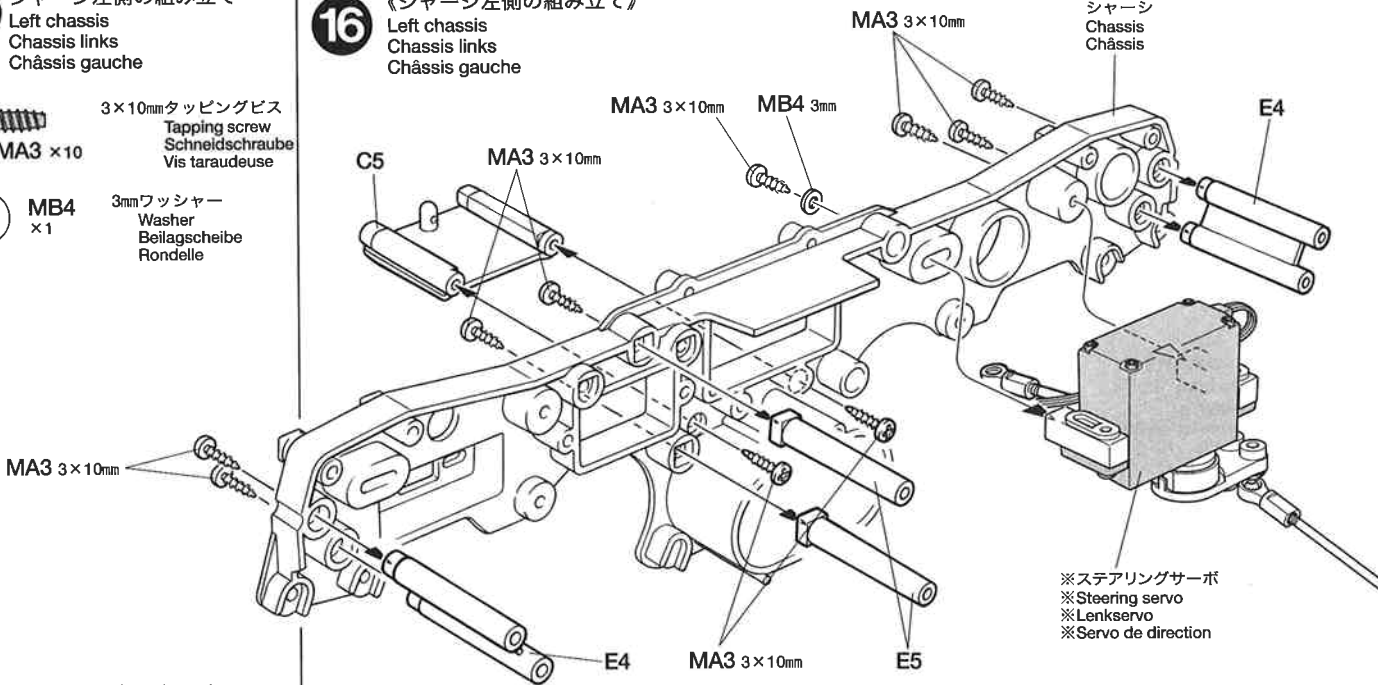


3x10mm タッピングビス
Tapping screw
Schneidschraube
Vis taraudeuse



MB4 x1 3mm ワッシャー
Washer
Beilage Scheibe
Rondelle

16 《シャーシ左側の組み立て》
Left chassis
Chassis links
Châssis gauche



シャーシ
Chassis
Châssis

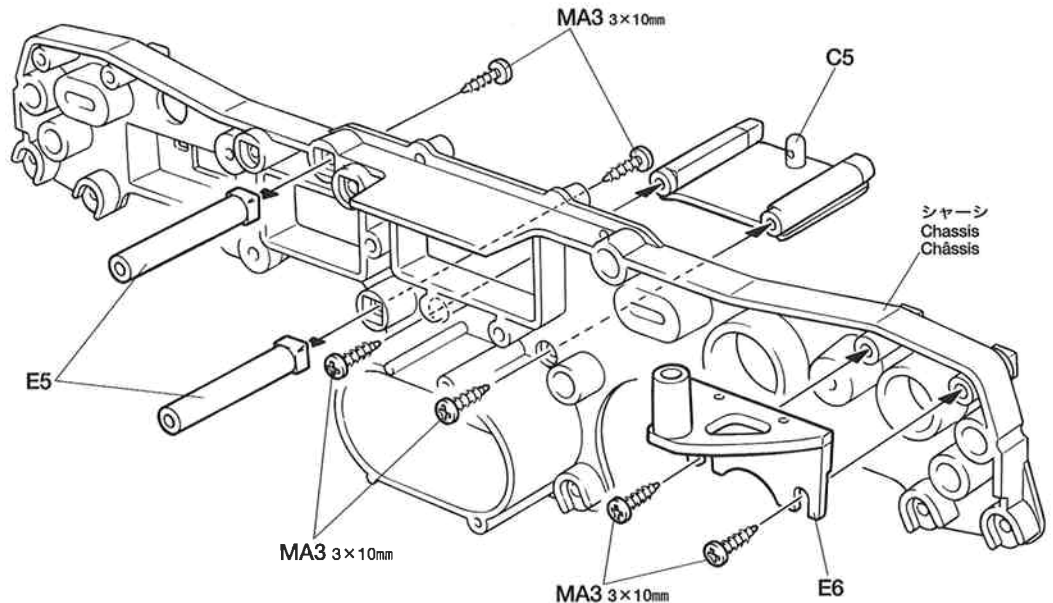
※ステアリングサーボ
※Steering servo
※Lenkservo
※Servo de direction

17 シャーシ右側の組み立て
Right chassis
Chassis rechts
Châssis droit



3x10mm タッピングビス
Tapping screw
Schneidschraube
Vis taraudeuse

17 《シャーシ右側の組み立て》
Right chassis
Chassis rechts
Châssis droit



シャーシ
Chassis
Châssis

EXPEC GT-I
2-CHANNEL RADIO CONTROL SYSTEM FOR ELECTRIC R/C CAR



エクスペックGT-I
優れた操作性を実現した
送信機のデザインは世界
的に名高いH. ムート氏
が担当。受信機、サーボ
に加えて、高出力FET
を採用したスピードコン
トローラー付きです。

EXPEC GT-I
The EXPEC GT-I is a 2-
channel radio control system suitable for
electric R/C cars. The transmitter has been
specially designed by internationally re-
nowned German industrial designer, H. A.
Muth, the positioning of the steering wheel
and trigger allows for optimum driving per-
formance with minimal distractions. In-
cludes an electronic speed controller with
high performance FET.

18 シャーシの組み立て
Chassis assembly
Chassis-Zusammenbau
Assemblage du châssis

3×10mmタッピングビス
Tapping screw
Schneidschraube
Vis taraudeuse
MA3 × 8

MB2 2×8mm

※受信機スイッチ
※Receiver switch
※Empfänger-Schalter
※Interrupteur du circuit de réception

2×8mm丸ビス
Screw
Schraube
Vis
MB2 × 2

19 受信機の取り付け
Attaching receiver
Empfänger-Einbau
Fixation du récepteur

3×10mmタッピングビス
Tapping screw
Schneidschraube
Vis taraudeuse
MA3 × 4

★アンテナ線を通します。
★Pass antenna.
★Antennenkabel durchführen.
★Passer l'antenne.

18 《シャーシの組み立て》
Chassis assembly
Chassis-Zusammenbau
Assemblage du châssis

MA3 3×10mm

シャーシ (左側)
Left chassis
Chassis links
Châssis gauche

シャーシ (右側)
Right chassis
Chassis rechts
Châssis droit

MA3 3×10mm

MA3 3×10mm

MA3 3×10mm

19 《受信機の取り付け》
Attaching receiver
Empfänger-Einbau
Fixation du récepteur

※FETアンプ
※FET speed controller
※FET Fahrregler
※Variateur de vitesse électronique

※受信機
※Receiver
※Empfänger
※Récepteur

★各コネクターをつなぎます。
★Connect.
★Einstecken.
★Connecter.

ナイロンバンド
Nylon band
Nylonband
Collier nylon

両面テープでとりつけます。
Double-sided tape
Doppelklebeband
Adhésif double face

★モーター用コネクター
★Motor cables
★Motorkabel
★Câbles du moteur

《C.P.R.ユニットの搭載》
C. P. R. Unit
C. P. R. Einheit
Élément de réception C. P. R.

★アンテナ線を通します。
★Pass antenna.
★Antennenkabel durchführen.
★Passer l'antenne.

※C.P.R.ユニット
※C. P. R. Unit
※C. P. R. Einheit
※Élément de réception C. P. R.

★モーター用コネクター
★Motor cables
★Motorkabel
★Câbles du moteur

タミヤRCガイドブック

ラジオコントロールモデルをより楽しむ方へのガイドブックです。RCの基本的な知識、競技の仕方等詳しく解説、ご希望の方は模型店でおたずね下さい。

タミヤの総合カタログ

タミヤの全商品を掲載した総合カタログは年に一回発行。ご希望の方は模型店でおたずね下さい。


TAMIYA'S R/C GUIDE BOOK

Tamiya's latest Radio Control Guide Book can make you a winner at the racing circuit. Read up on the latest tune up methods, care and maintenance, painting and decorating your cars. English, German, French and Japanese versions available.

TAMIYA COLOR CATALOGUE

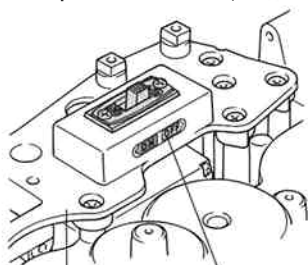
The latest in cars, boats, tanks and ships. Motorized, radio controlled and museum quality models are all shown in full color in Tamiya's latest catalogue. English, German, French, Spanish and Japanese versions available.

20 ギヤケースの取り付け
 Attaching gearbox
 Einbau des Getriebegehäuses
 Fixation du carter

 3×10mm タッピングビス
 Tapping screw
 Schneidschraube
 Vis taraudeuse

MA3 ×16

- ※受信機スイッチ
- ※Receiver switch
- ※Empfänger-Schalter
- ※Interrupteur du circuit de réception



シャーシ
Chassis
Châssis

マーク A
Sticker
Aufkleber
Autocollant

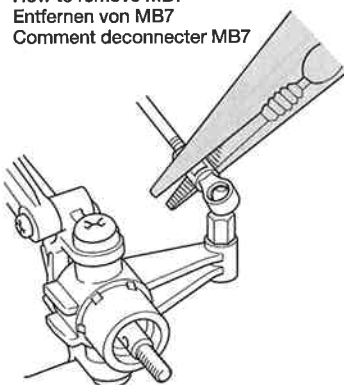
《モーターコードのつなぎ方》
 Motor cables
 Motorkabel
 Câbles du moteur

- ★コネクター部はしっかりつないでください。
- ★Connect cables firmly.
- ★Die Kabel fest zusammenstecken.
- ★Connecter fermement les câbles.



FETアンプ側 Speed controller Fahrregler Variateur de vitesse	モーター側 Motor Moteur
オレンジコード、赤コード Orange, Red Orange, Rot Orange, Rouge	黄色コード Yellow Gelb Jaune
ブルーコード、黒コード Blue, Black Blau, Schwarz Bleu, Noir	緑コード Green Grün Vert

《ロッドのはずし方》
 How to remove MB7
 Entfernen von MB7
 Comment deconnecter MB7



- ★ひねってはずします。
- ★Pinch with long nose pliers and twist.
- ★Mit Flachzange packen und drehen.
- ★Serrer avec des pinces à becs longs et tordre.

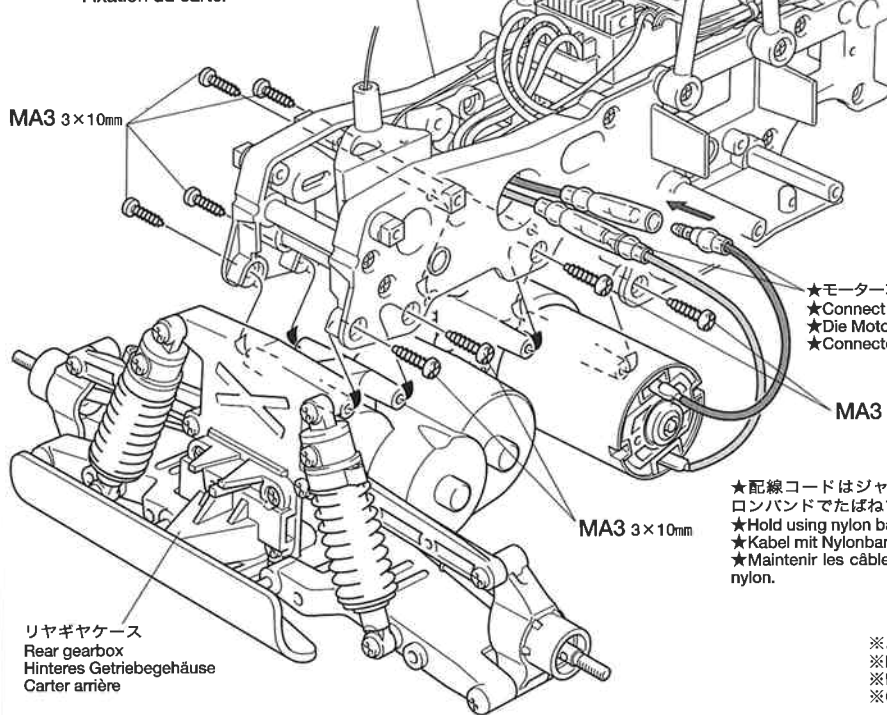
BERMID GREASE

タミヤセラミックグリス

ファインセラミックの原料として使われるボロンナイトライドの微粒子を配合した高性能グリスです。特に樹脂パーツに効果的。ギヤや軸受け、ジョイント部分などにつけて動きをなめらかにし、摩耗をおさえます。

This is a very effective ceramic grease formulated with Boron Nitride and is ideal for lubrication of all gears, bearings and joints on radio control cars. Reduces friction and prolongs life of parts.

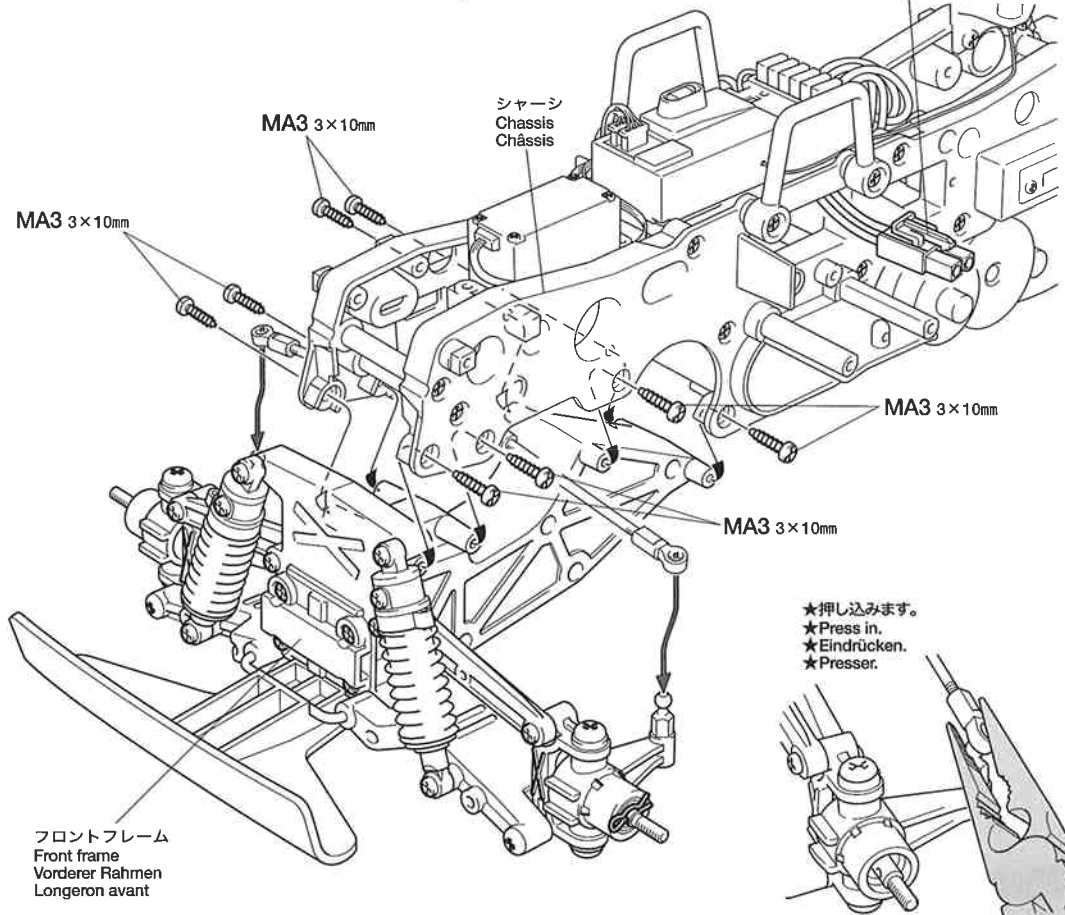
20 《ギヤケースの取り付け》
 Attaching gearbox
 Einbau des Getriebegehäuses
 Fixation du carter



- ★モーターコードをつなぎます。
- ★Connect motor cables.
- ★Die Motorkabel zusammenstecken.
- ★Connecter les câbles du moteur.

- ★配線コードはジャマにならないようにナイロンバンドでたばねておきます。
- ★Hold using nylon band.
- ★Kabel mit Nylonband zusammenbinden.
- ★Maintenir les câbles en place avec un collier nylon.

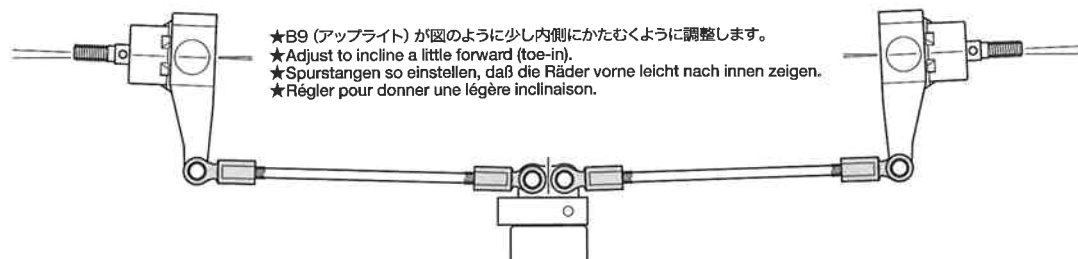
- ※バッテリーコネクター
- ※Battery connector
- ※Batterie-Stecker
- ※Connecteur de batterie









- ★押し込みます。
- ★Press in.
- ★Eindrücken.
- ★Presser.

《ステアリングのニュートラル位置》
 Steering adjustments
 Einstellung der Schubstangen
 Réglage de la direction

- ★必ずサーボのニュートラルを確認してください。
- ★Make sure the servo is in neutral.
- ★Servo soll in Neutralstellung sein.
- ★S'assurer que le servo est au neutre.



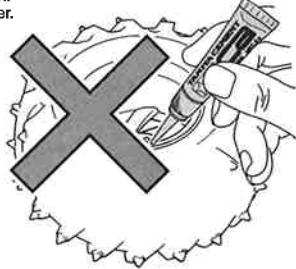
21 タイヤの取り付け
Attaching wheels
Einbau der Räder
Fixation des roues

-  3×10mm タッピングビス
Tapping screw
Schneidschraube
Vis taraudeuse
-  スナップピン (小)
Snap pin (small)
Federstift (klein)
Epingle métallique (petite)
-  1150 プラベアリング
Plastic bearing
Plastik-Lager
Palier en plastique
-  4mm フランジロックナット
Flange lock nut
Sicherungsmutter
Ecrou nylstop à flasque
-  2×10mm シャフト
Shaft
Achse
Axe
-  3×32mm 両ネジシャフト
Threaded shaft
Gewindestange
Tige filetée

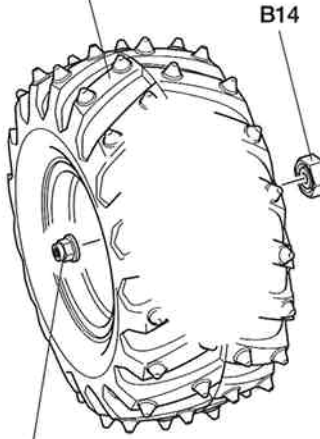
21 《タイヤの取り付け》
Attaching wheels
Einbau der Räder
Fixation des roues

- ★タイヤには回転方向があります。注意して取り付けてください。
- ★Note tire rotation direction.
- ★Reifenmuster beachten.
- ★Noter le sens de rotation.

- ★ホイールとタイヤは接着しないでください。
- ★Do not cement.
- ★Nicht kleben.
- ★Ne pas coller.

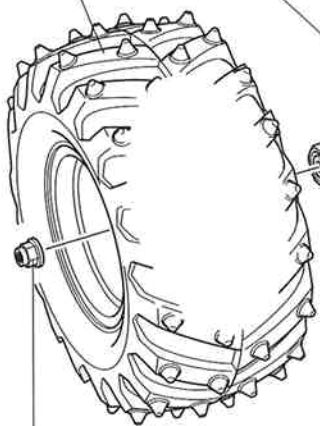


左タイヤ
Wheel (left)
Rad (links)
Roue (gauche)

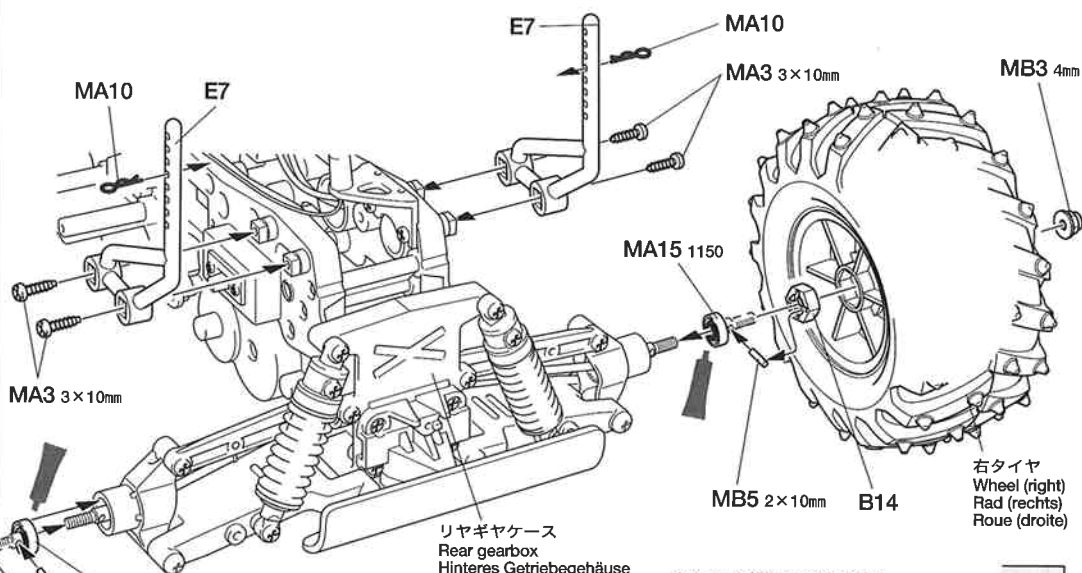
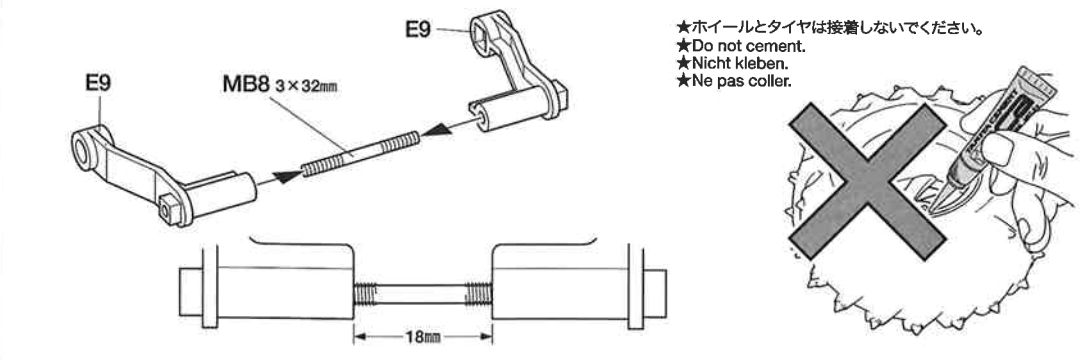


MB3 4mm

右タイヤ
Wheel (right)
Rad (rechts)
Roue (droite)

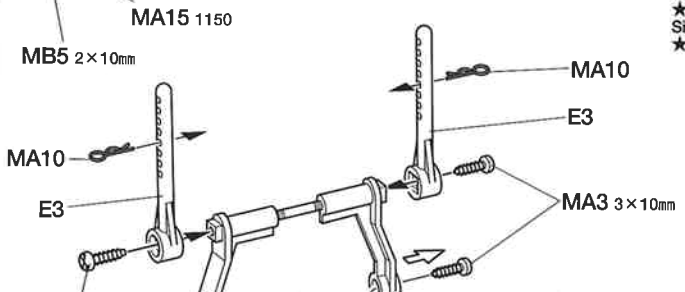
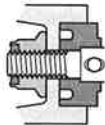


MB3 4mm



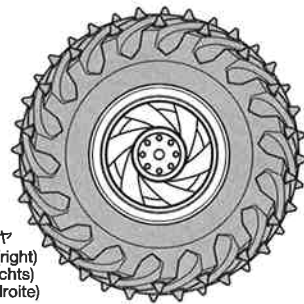
リアギヤケース
Rear gearbox
Hinteres Getriebegehäuse
Carter arrière

- ★ナイロン部までしめ込みます。
- ★Tighten up into nylon portion.
- ★Anziehen, bis Gewinde aus Nylon-Sicherungsteil schaut.
- ★Serrer jusqu'à la bague en nylon.

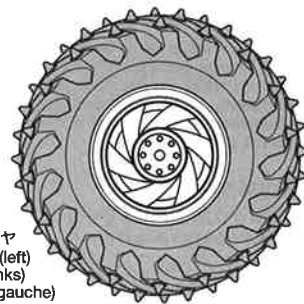


フロントフレーム
Front frame
Vorderer Rahmen
Longeron avant

- ★取り外します。
- ★Detach.
- ★Abnehmen.
- ★Détacher.



右タイヤ
Wheel (right)
Rad (rechts)
Roue (droite)



左タイヤ
Wheel (left)
Rad (links)
Roue (gauche)

22 走行用バッテリーの搭載
Running battery
Fahrakku
Batterie de propulsion



走行させない時は必ずバッテリーのコネクターを外してください。走行用バッテリーをつないだままでもくと、車が暴走することがあります。走らせないときは、必ず走行用バッテリーのコネクターを抜いておきます。

DISCONNECT BATTERY WHEN NOT USING THE CAR
Disconnect battery when car is not being used. If left connected, a slight movement of the speed controller results in a run away car.

AKKUSTECKER ABZIEHEN, WENN DAS AUTO NICHT IN BETRIEB
Den Akku abhängen, wenn das Auto nicht benutzt wird. Bleibt der Anschluß zusammen, kann eine geringe Bewegung des Fahrgleiers zum Davonfahren des Autos führen.

DECONNECTER LA BATTERIE LORSQUE LA VOITURE N'EST PAS UTILISEE
Déconnecter la batterie lorsque la voiture n'est pas utilisée. En la laissant branchée, un léger mouvement du variateur de vitesse peut mettre en marche le moteur.



PAINTING

このマークは塗装指示のマークです。ボディはプラスチックモデル用塗料で塗装します。ボディ全体をスプレー塗料で塗装し、細部をエナメル塗料、アクリル塗料で仕上げます。

★This mark denotes numbers for Tamiya Paint colors. Use Tamiya Spray Paint over whole body. Finish with Tamiya Acrylic Paint or Enamel Paint to window frames.

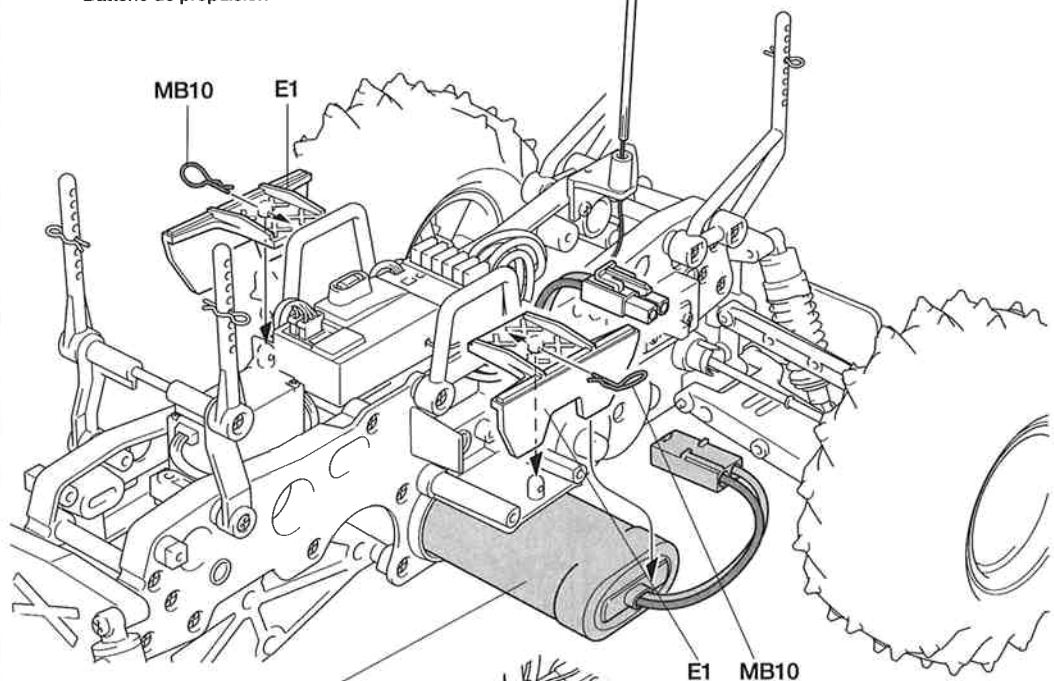
★Dieses zeichen gibt die Tamiya Farbnummern an. Die gesamte Karosserie mit Tamiya Sprayfarbe lackieren. Die Fensterrahmen mit Tamiya Acrylfarbe oder Emallack fertigstellen.

★Ce signe indique la référence de la peinture Tamiya à utiliser. Utiliser de la peinture en spray Tamiya pour peindre la carrosserie. Peindre les entourages de vitres avec de la peinture acrylique ou enamel Tamiya.

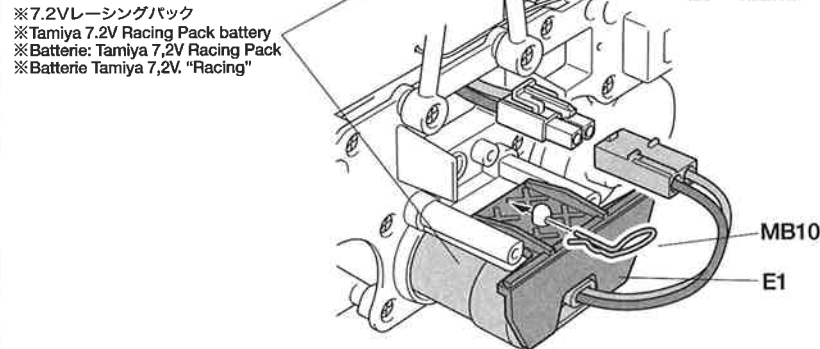
《使用する塗料》
プラスチック用タミヤカラー
TAMIYA PLASTIC PAINTS

TS-14 ●ブラック / Black / Schwarz / Noir
XF-16 ●フラットアルミ / Flat aluminum / Matt Aluminium / Aluminium mat

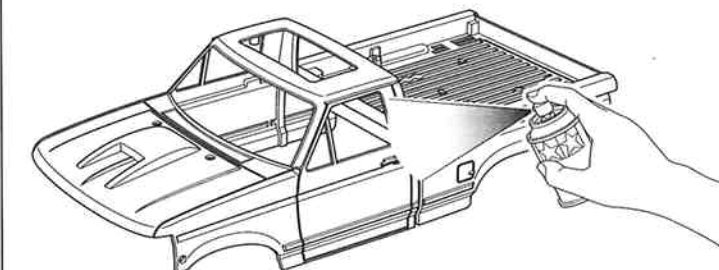
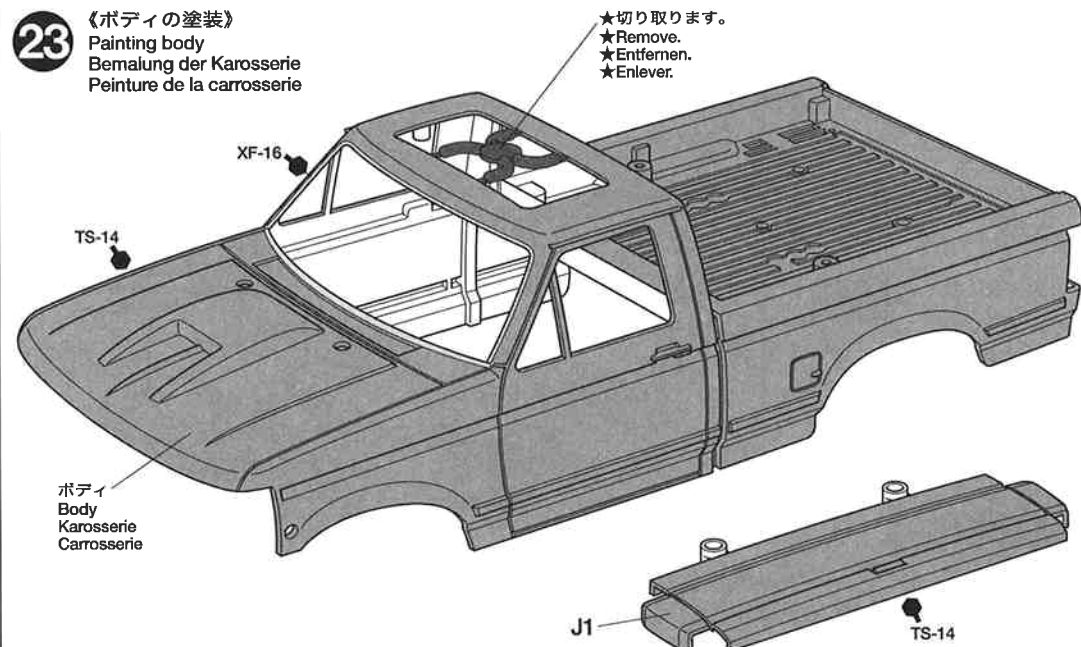
22 《走行用バッテリーの搭載》
Running battery
Fahrakku
Batterie de propulsion



※7.2Vレーシングパック
※Tamiya 7.2V Racing Pack battery
※Batterie: Tamiya 7,2V Racing Pack
※Batterie Tamiya 7,2V. "Racing"



23 《ボディの塗装》
Painting body
Bemalung der Karosserie
Peinture de la carrosserie



★スプレー塗料 (ラッカー系) で全体を塗装します。塗料が乾いてから、細部をエナメル塗料、アクリル塗料で塗装します。
★Use Tamiya Spray Paint over whole body. Finish with Tamiya Acrylic Paint or Enamel Paint to window frames.
★Die gesamte Karosserie mit Tamiya Sprayfarbe lackieren. Die Fensterrahmen mit Tamiya Acrylfarbe oder Emallack fertigstellen.
★Utiliser de la peinture en spray Tamiya pour peindre la carrosserie. Peindre les entourages de vitres avec de la peinture acrylique ou enamel Tamiya.

24 ウィンドウの取り付け
Attaching window
Scheiben-Einbau
Fixation des vitres

MC1 3×8mmタッピングビス
×4
Tapping screw
Schneidschraube
Vis taraudeuse

25 グリルの組み立て
Grille
Grill
Calandre

MC1 3×8mmタッピングビス
×5
Tapping screw
Schneidschraube
Vis taraudeuse

MC3 2×6mm丸ビス
×2
Screw
Schraube
Vis

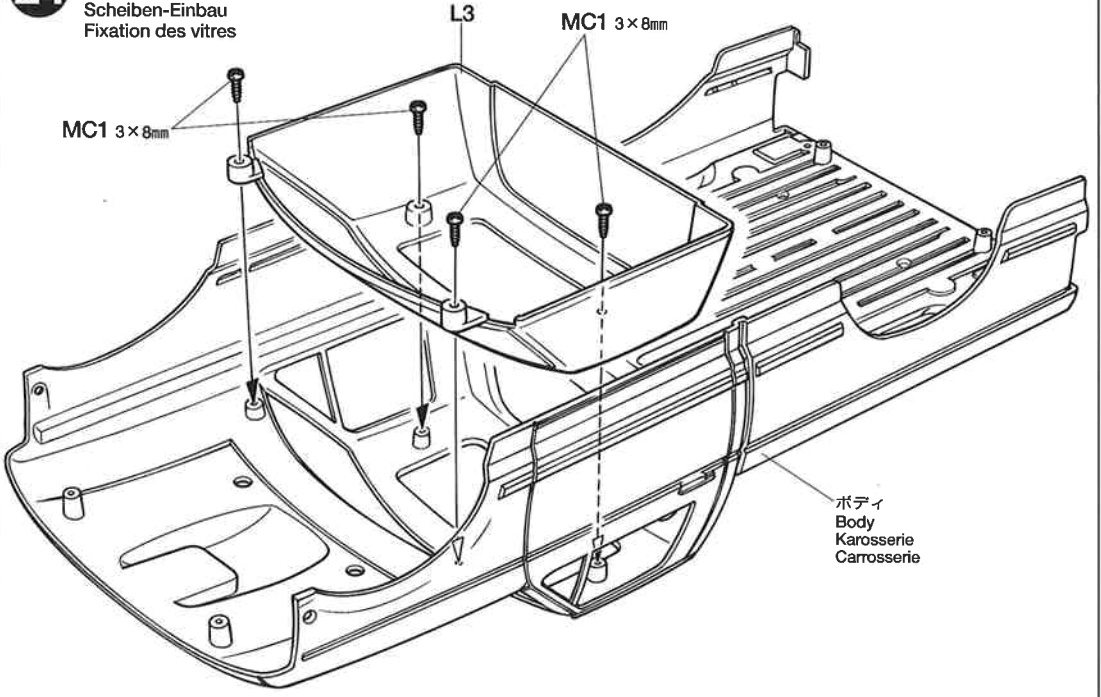
26 グリルの取り付け
Attaching grille
Grill-Einbau
Fixation de la calandre

MC1 3×8mmタッピングビス
×2
Tapping screw
Schneidschraube
Vis taraudeuse

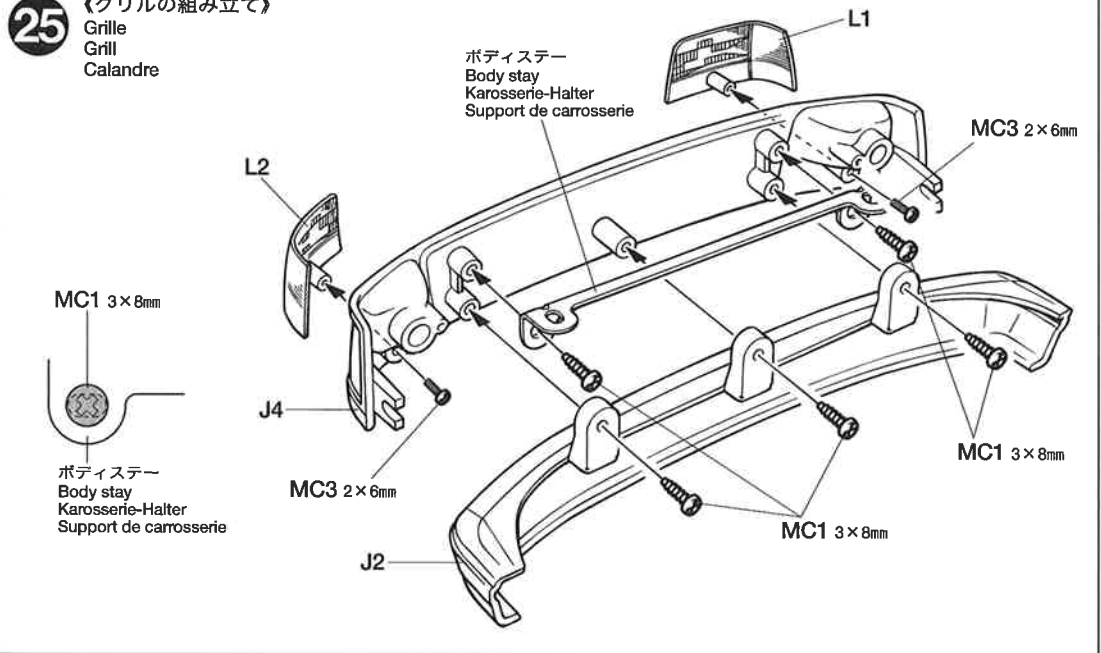
MC2 3×10mm丸ビス
×2
Screw
Schraube
Vis

MC4 3mmフランジナット
×2
Flange nut
Kragenmutter
Ecrou à flasque

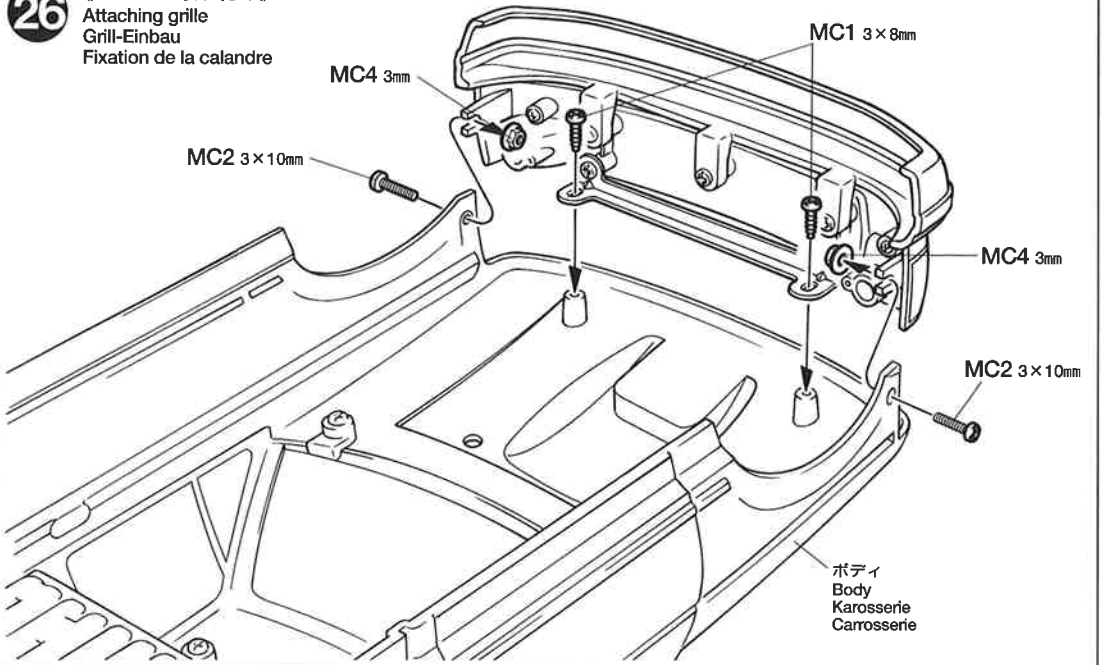
24 《ウィンドウの取り付け》
Attaching window
Scheiben-Einbau
Fixation des vitres



25 《グリルの組み立て》
Grille
Grill
Calandre



26 《グリルの取り付け》
Attaching grille
Grill-Einbau
Fixation de la calandre



TAMIYA COLOR

タミヤカラー(エナメル塗料)

筆塗り塗装にぴったり。のびがよく筆ムラ、泡立ちもほとんどなし。つやの良さもエナメル塗料ならではの。もちろんスプレー塗装もOK。

TAMIYA COLOR

タミヤカラー(スプレー式)

美しい塗装が手軽に楽しめるスプレータイプの塗料です。ミリタリーモデル用、カーモデル用、一般工作用がそろっています。

TAMIYA CRAFT TOOLS

HG ANGLED TWEEZERS

精密ピンセット (ツル首タイプ)

ITEM 74047

MODELER'S KNIFE

モデラーズナイフ

ITEM 74040

SHARP POINTED SIDE CUTTER

for PLASTIC

薄刃ニッパー(ゲート

カット用)

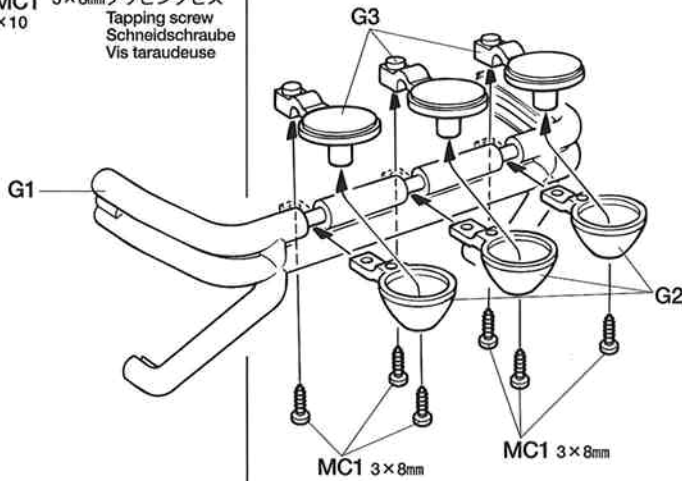
ITEM 74035



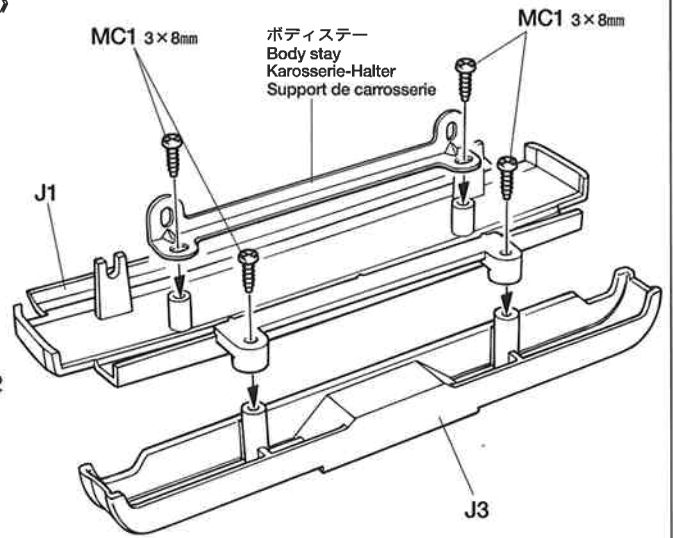
《タミヤモデルマガジン》海外の一流モデラーの作品が豊富な写真で身近に楽しめます。タミヤをはじめ、世界の製品をテーマに制作記事や資料など詳しく紹介。模型作りの参考に欠かせません。英語版(日本語訳つき)

27 ロールバー・リヤパネルの組み立て
Body parts
Karosserieteile
Accessoires

MC1 3×8mmタッピングビス
×10
Tapping screw
Schneidschraube
Vis taraudeuse



27 《ロールバー・リヤパネルの組み立て》
Body parts
Karosserieteile
Accessoires



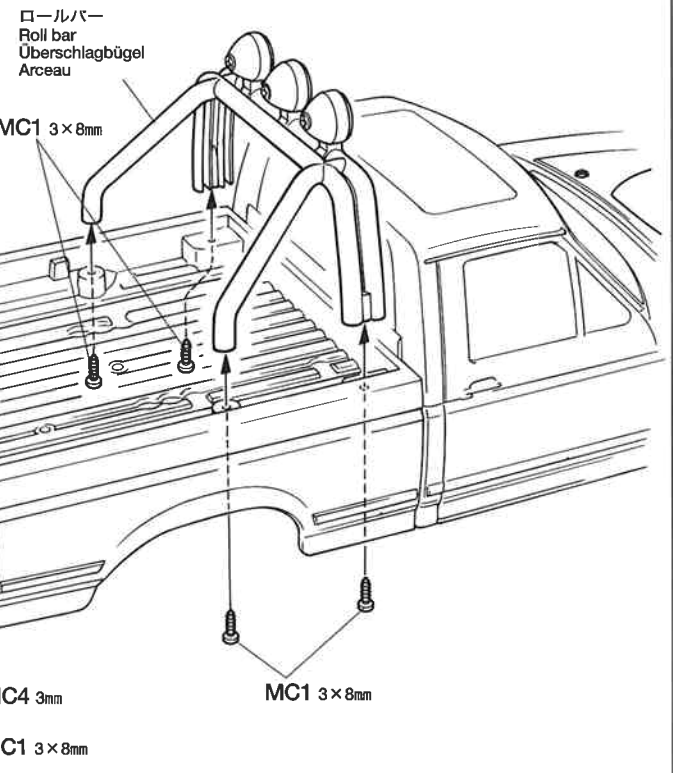
28 リヤパネルの取り付け
Attaching body parts
Karosserieteile-Einbau
Fixation des accessoires

MC1 3×8mmタッピングビス
×6
Tapping screw
Schneidschraube
Vis taraudeuse

MC2 3×10mm丸ビス
×2
Screw
Schraube
Vis

MC4 3mmフランジナット
×2
Flange nut
Kragenmutter
Ecrou à flasque

28 《リヤパネルの取り付け》
Attaching body parts
Karosserieteile-Einbau
Fixation des accessoires



TAMIYA COLOR

タミヤカラー(アクリル塗料ミニ)

滑らかな筆使いに加え、筆ムラや湿気によるカブリがほとんどないのが特長の水性塗料。使いやすい10ml入りで、スプレー塗装もOK

TAMIYA CRAFT TOOLS

良い工具選びは製作づくりのための第一歩。本格派をめざすモデラーにふさわしいタミヤクラフトツール。耐久性も高く、使いやすい高品質な工具です。

DECAL SCISSORS

デカルバサミ



ITEM 74031

FINE PIN VISE D

精密ピンバイス

ITEM 74050

BASIC DRILL SET

ベーシックドリル刃セット

ITEM 74049

BASIC FILE SET (MEDIUM DOUBLE-CUT)

ベーシックヤスリセット(中目、ダブルカット)

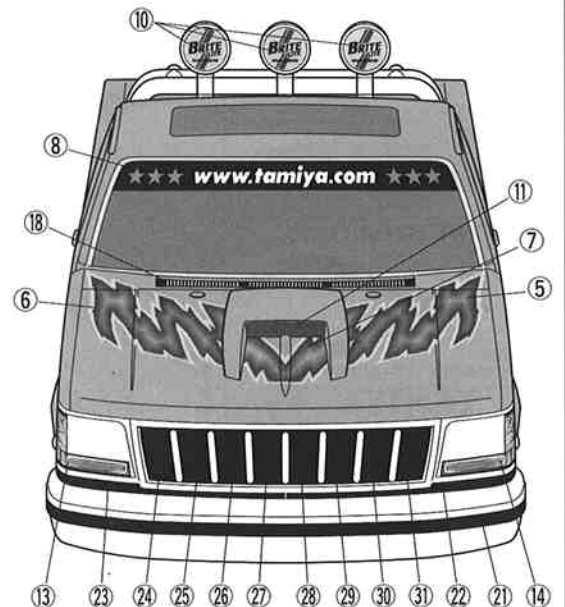
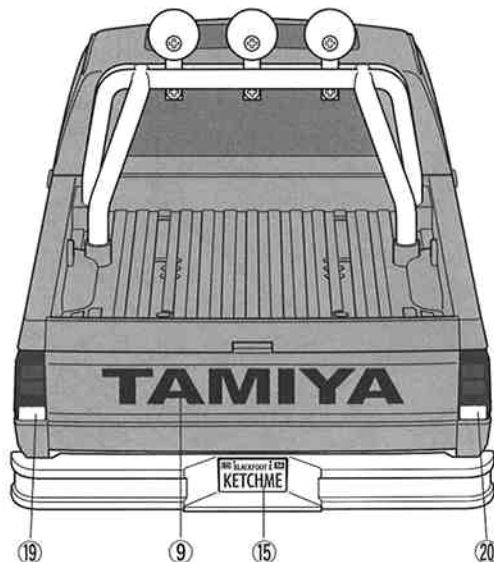
ITEM 74046

タミヤニュースを読もう

タミヤニュースはモデル作りの情報誌として多くの方に愛読されています。ご希望の方は模型店でおたずね下さい。当社より定期購読する方法もあります。

29 《ボディのマーキング 1》
Markings 1
Verzierung 1
Décoration 1

★ナンバーの無いマークは自由にお使いください。
★Use extra stickers as you wish.
★Zusätzliche Aufkleber nach Belieben anbringen.
★Apposer les autocollants additionnels à votre gré.



MARKING

《マークのはりかた》

①できるだけ余白を残さずに、印刷された部分を切り抜いてください。番号のついたマークは切りとってしまうとまちがえやすいのでは順に切りとってください。
②裏紙の端の部分の部分を少し切りとり指定された場所にはりあわせてませ。裏紙をつけたまま位置をあわせてください。
③少しずつ裏紙をはがしながら場所がずれたり、マークの中に気泡が残ったりしないように注意しながらはがしてゆきます。裏紙を一度に全部はがしてはることは、しわができた気泡が残ったりする原因となります。

STICKERS

①Cut stickers along colored edge so the transparent film is removed.
②Peel off the end of lining a little and put the sticker in position on the body.
③Then, remove the lining slowly. In doing so, be careful that the sticker does not move out of position on the body.
If the lining is completely removed in advance, the sticker may become wrinkled or contain unwanted air bubbles.

AUFKLEBER

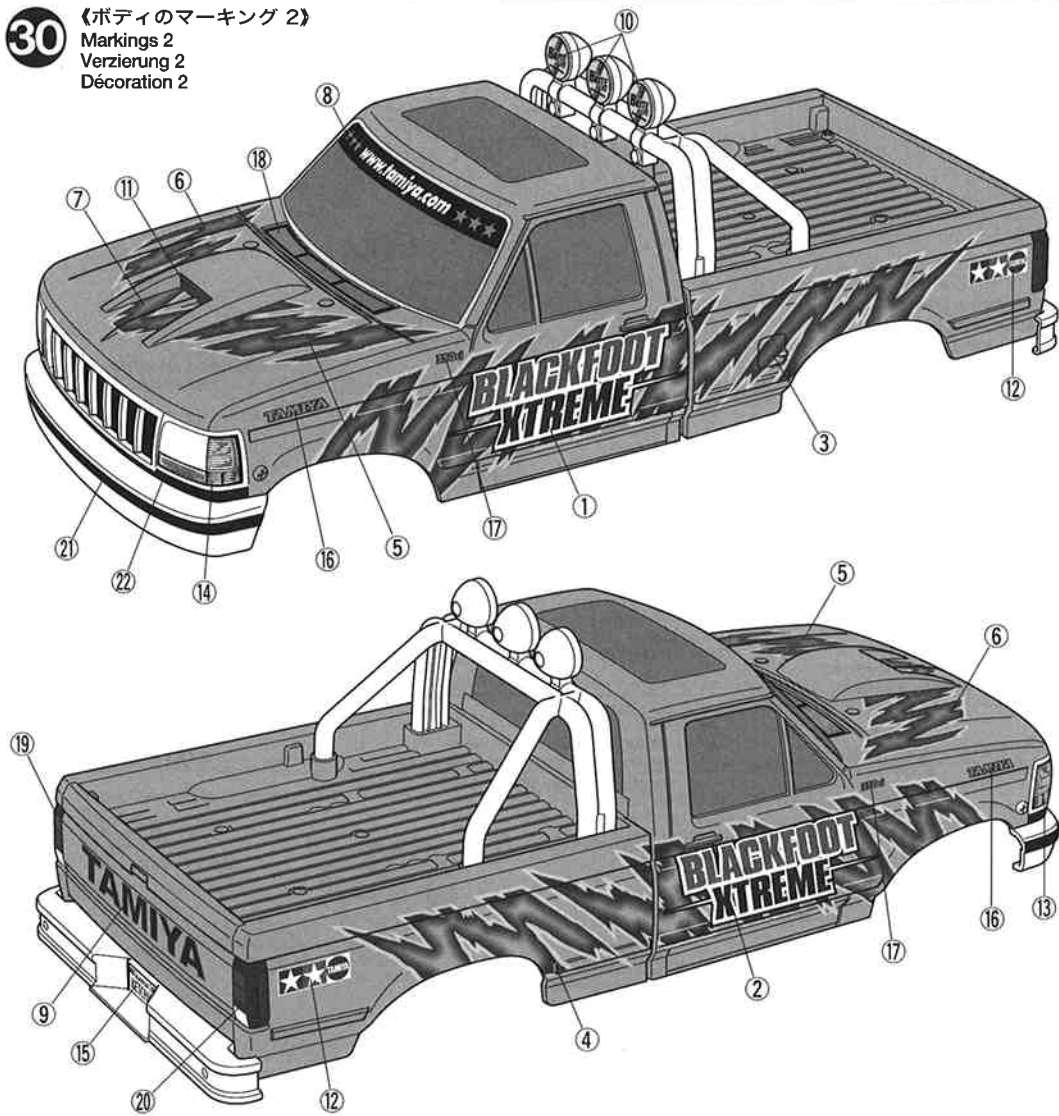
①Die Aufkleber an den bunten Kanten so ausschneiden, daß der transparente Film weg ist.
②An einer Kante die Unterlage etwas abziehen und den Aufkleber richtig auf die Karosserie legen.
③Dann die Unterlage langsam ganz abziehen, darauf achten, daß sich der Aufkleber nicht verschiebt und daß keine Luft unter den Aufkleber kommt - sonst gibt es Luftblasen. Wenn die Unterlage vorher komplett entfernt wird, kann der Aufkleber zusammenkleben.

MOTIFS ADHESIFS

①Découper chaque motif au plus près de ses contours pour éliminer le film transparent.
②Soulever le papier de protection à l'une des extrémités et positionner le motif sur la carrosserie.
③Retirer lentement le papier de protection en veillant à ce que le motif ne se déplace pas sur la carrosserie. En retirant entièrement à l'avance le papier de protection, le film risque de former des plis ou de retenir des bulles d'air indésirables.

30 《ボディのマーキング 2》

Markings 2
Verzierung 2
Décoration 2

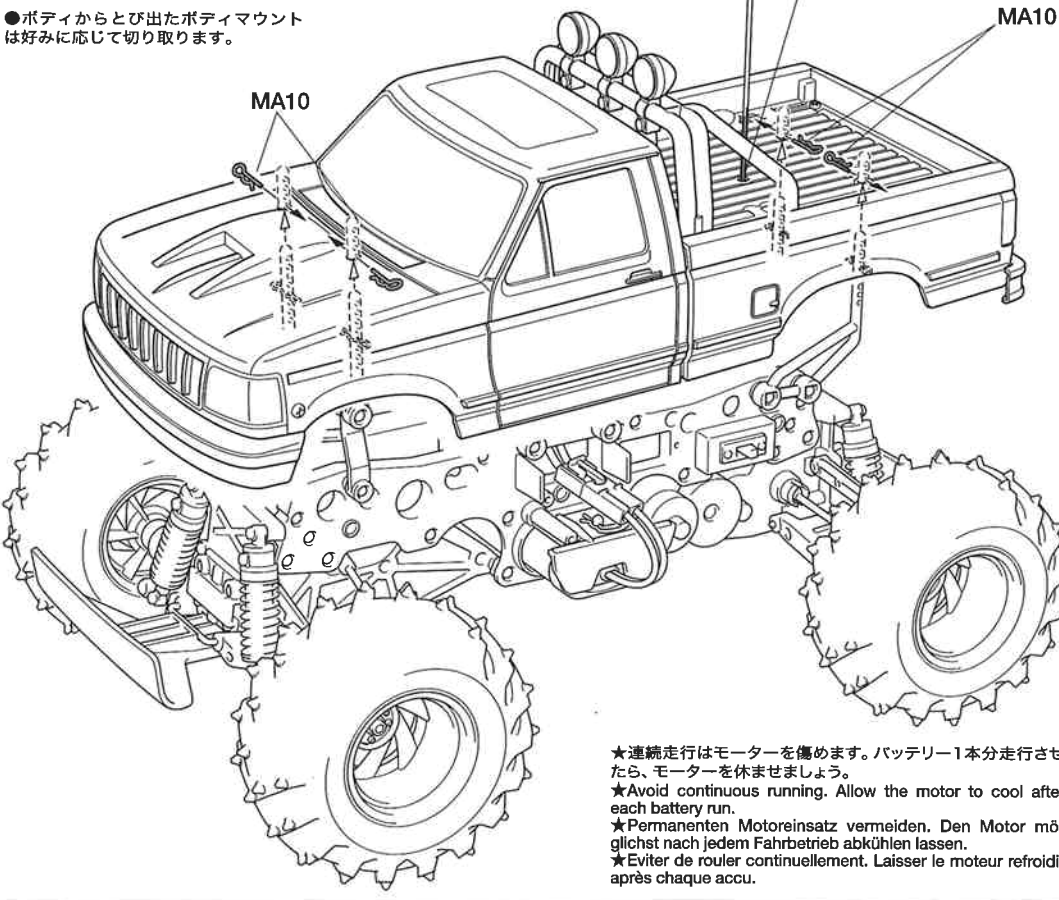


31 《ボディの取り付け》

Attaching body
Aufsetzen der Karosserie
Fixation de la carrosserie

●ボディからとび出たボディマウントは好みに応じて切り取ります。

- ★アンテナパイプを通します。
- ★Pass antenna.
- ★Antennenrohr durchführen.
- ★Passer l'antenne.



★連続走行はモーターを傷めます。バッテリー1本分走行させたら、モーターを休ませましょう。
★Avoid continuous running. Allow the motor to cool after each battery run.
★Permanent Motoreinsatz vermeiden. Den Motor möglichst nach jedem Fahrbetrieb abkühlen lassen.
★Eviter de rouler continuellement. Laisser le moteur refroidir après chaque accu.

31 ボディの取り付け

Attaching body
Aufsetzen der Karosserie
Fixation de la carrosserie

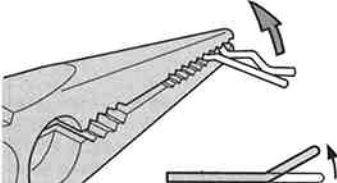


MA10
x4

スナップピン (小)
Snap pin (small)
Federstift (klein)
Epingle métallique (petite)

《スナップピンの折り曲げ》

Modifying snap pins
Abänderung des Federstiftes
Modification de l'épingle métallique



- ★折り曲げます。
- ★Bend.
- ★Biegen.
- ★Plier.

●ギヤケースアッセンブリーのメンテナンスをするときに、以下の組立図をご利用ください。
 ●Refer to these steps for gearbox maintenance.
 ●Für Wartungsarbeiten am Getriebe verfahren Sie bitte gemäß diesen Angaben.
 ●Se reporter à ces étapes pour l'entretien de la transmission.

1 デフギヤの組み立て
 Differential gear
 Differentialgetriebe
 Différentiel

3×10mmタッピングビス
 Tapping screw
 Schneidschraube
 Vis taraudeuse
MA3 ×3

MG4 ×2
 9mmワッシャー
 Washer
 Beilagscheibe
 Rondelle

MG8 ×2
 ベベルギヤ (大)
 Large bevel gear
 Kegelrad groß
 Grand pignon conique

MG9 ×3
 ベベルギヤ (小)
 Small bevel gear
 Kegelrad klein
 Petit pignon conique

MG10 ×1
 ベベルシャフト
 Star shaft
 Stern-Achse
 Support de satellite

2 デフギヤの取り付け
 Attaching differential gear
 Einbau des Differentialgetriebes
 Installation du différentiel

MA15 ×5
 1150プラベアリング
 Plastic bearing
 Plastik-Lager
 Palier en plastique

MG3 ×2
 1150メタル
 Metal bearing
 Metall-Lager
 Palier en métal

MG5 5×50mmシャフト
 Shaft
 Achse
 Axe

MG6 5×34mmパイプ
 Tube
 Rohr

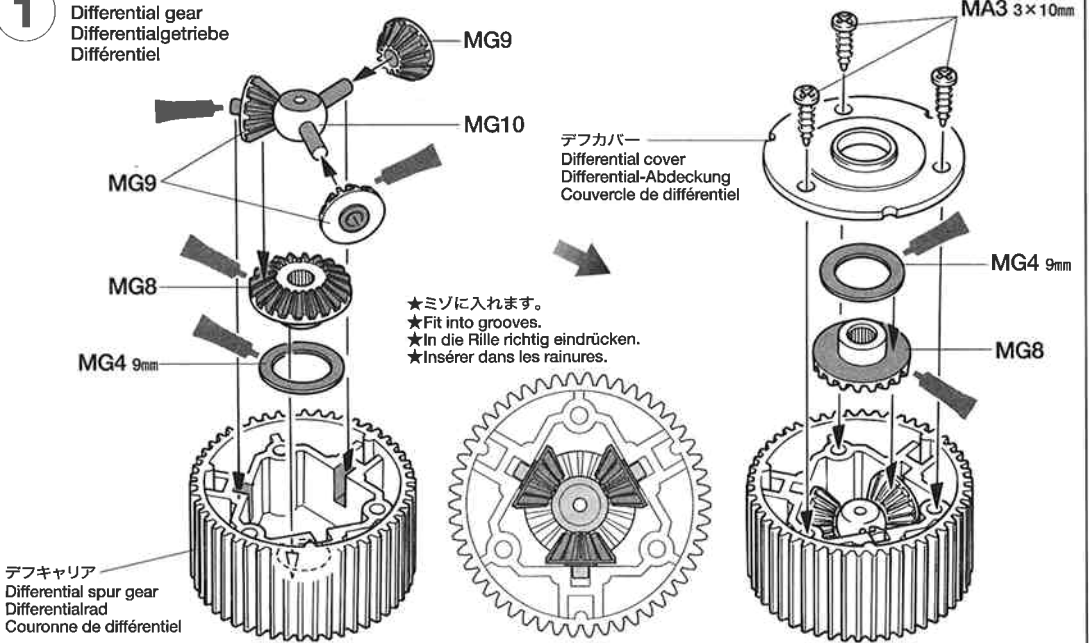
OPTIONS

OP.8 1150ラバーシールベアリング4個セット
 53008 1150 Sealed Ball Bearing Set (4 pcs.)

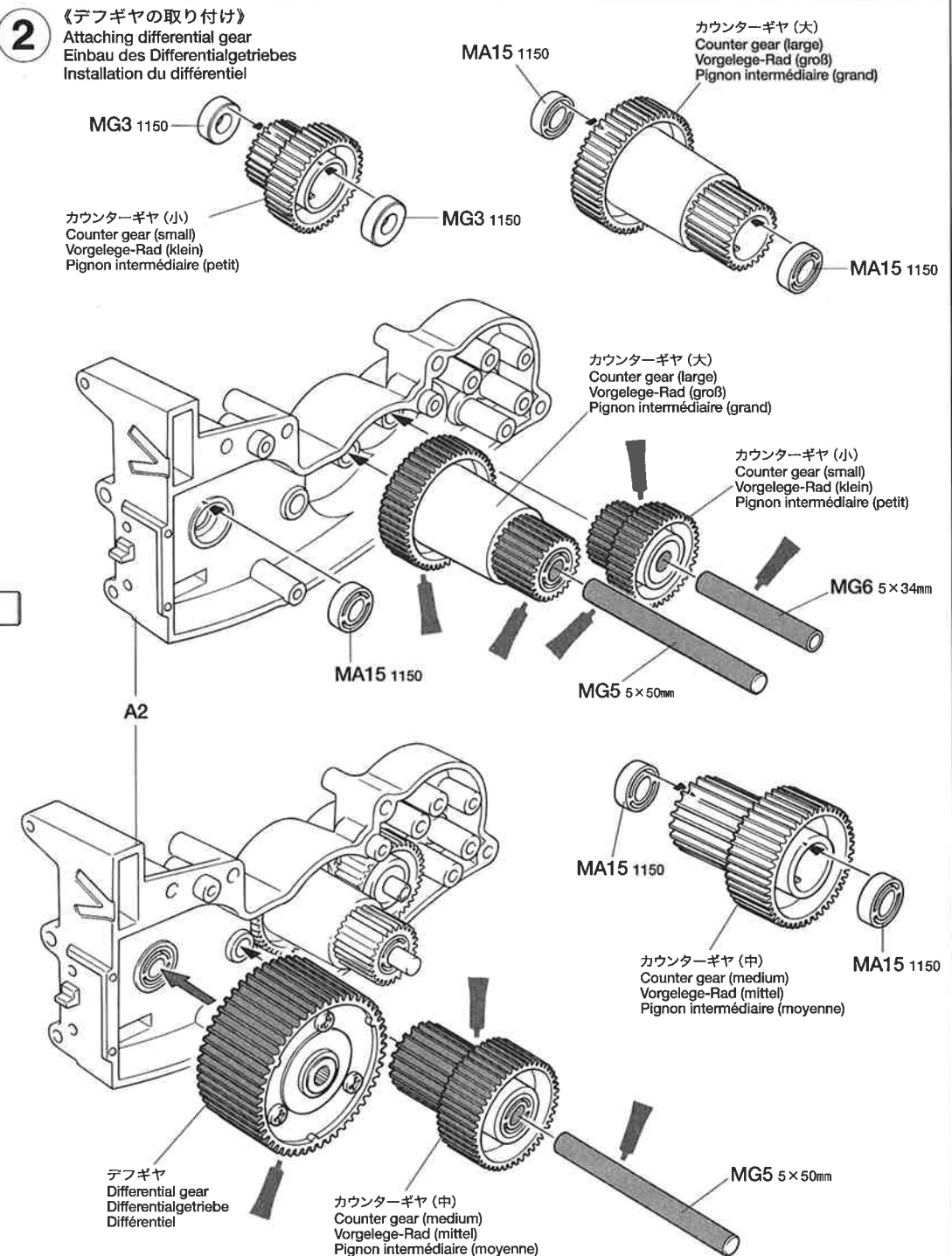
MA15 1150 1150ラバーシールベアリング
 1150 Sealed ball bearing

MG3 1150 1150ラバーシールベアリング
 1150 Sealed ball bearing

1 《デフギヤの組み立て》
 Differential gear
 Differentialgetriebe
 Différentiel



2 《デフギヤの取り付け》
 Attaching differential gear
 Einbau des Differentialgetriebes
 Installation du différentiel



3 ギヤケースの組み立て
Gearbox assembly
Zusammenbau des Getriebegehäuses
Assemblage du carter de transmission

MA3 3×10mm タッピングビス
Tapping screw
Schneidschraube
Vis taraudeuse

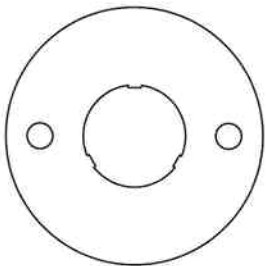
MA15 1150 プラベアリング
Plastic bearing
Plastik-Lager
Palier en plastique

4 モーターの取り付け
Attaching motor
Motor-Einbau
Fixation du moteur

MG1 3×25mm 丸ビス
Screw
Schraube
Vis

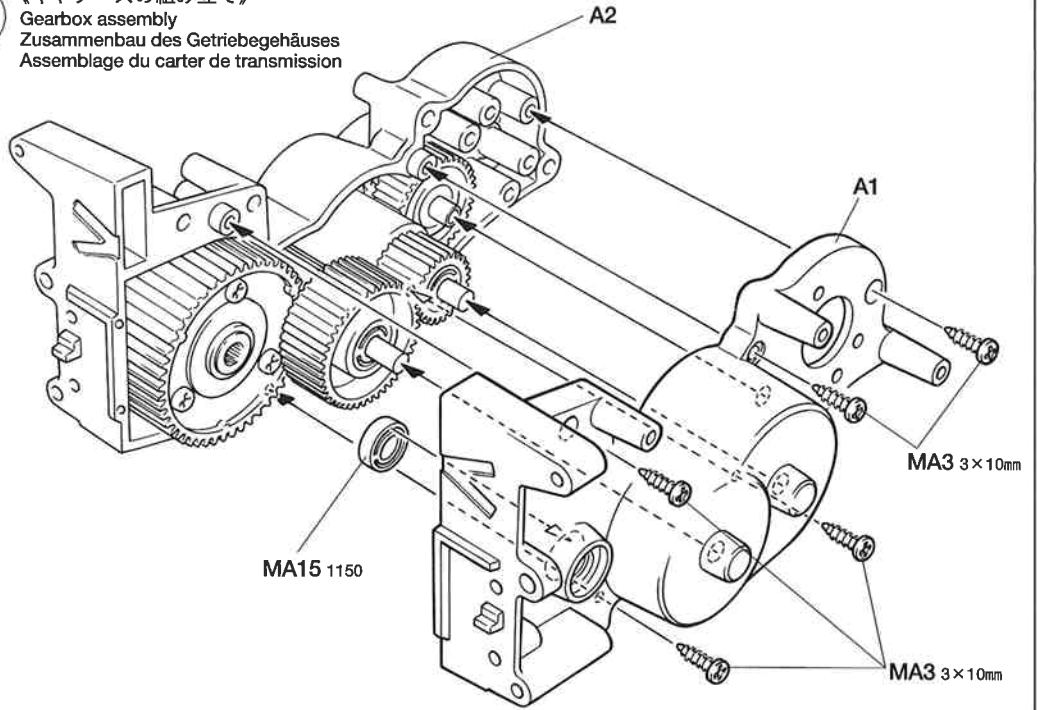
MG2 3×3mm イモネジ
Grub screw
Madenschraube
Vis pointeau

MG7 18T ピニオン
18T Pinion gear
18Z Motornitzel
Pignon moteur 18 dents



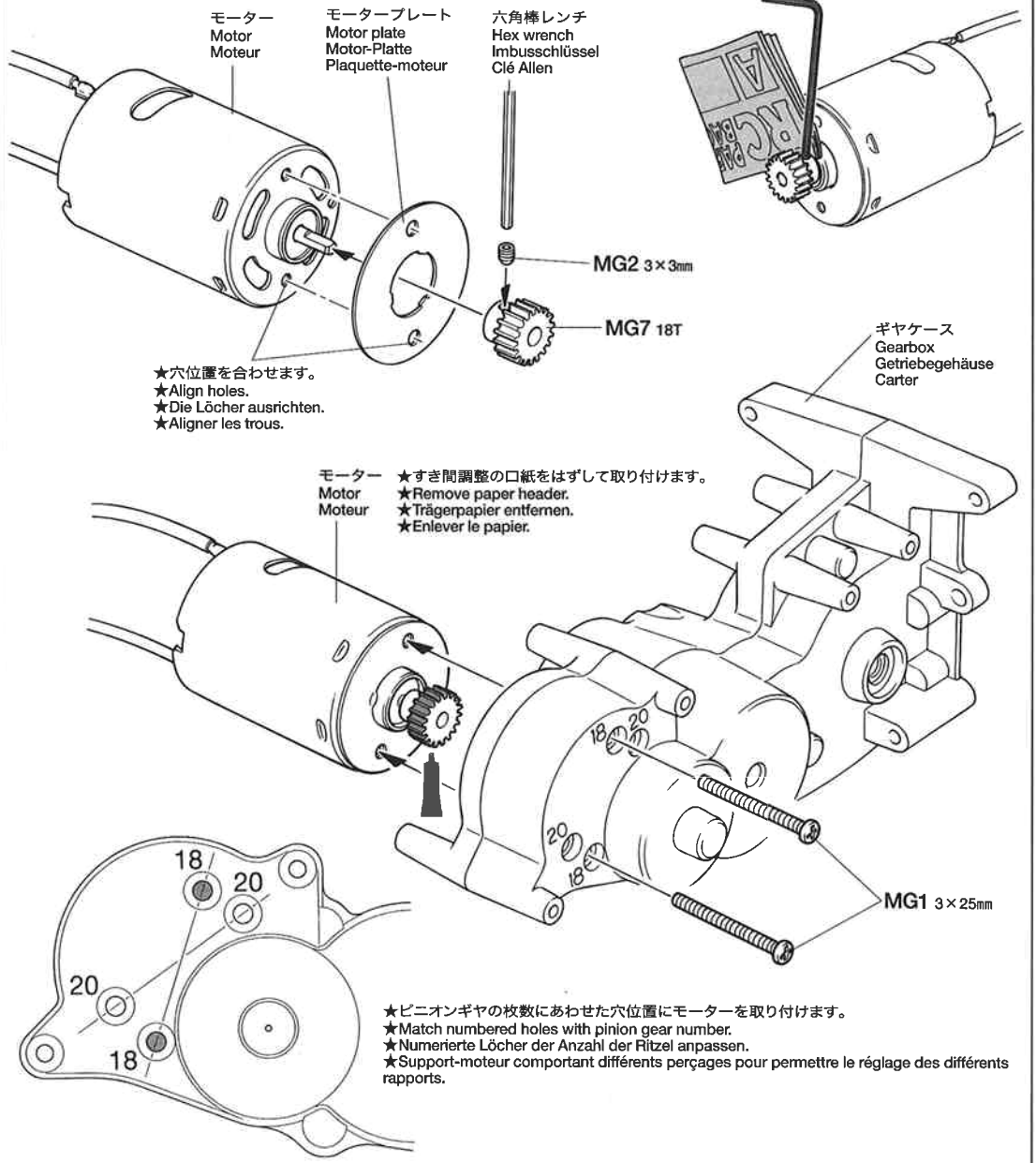
モータープレート
Motor plate
Motor-Platte
Plaquette-moteur

3 《ギヤケースの組み立て》
Gearbox assembly
Zusammenbau des Getriebegehäuses
Assemblage du carter de transmission



4 《モーターの取り付け》
Attaching motor
Motor-Einbau
Fixation du moteur

★口紙をはさんでずき間を調整します。
★Position pinion gear using paper header from screw bag.
★Antriebsritzel mit Papier aus Schraubenbeutel positionieren.
★Régler l'écartement du pignon en utilisant le papier d'une fermeture de sachet.



OPTIONS

SP.356 20・21T AVピニオンセット
50356 20T,21T AV Pinion Gear Set

18.3:1 18T キット付属
Included in kit.
Im Bausatz enthalten.
Fourni dans le kit.

20T 16.5:1

★モーター、ギヤにムリをかけるようなピニオン（ギヤ比）をとりつけないでください。
★Be careful not to attach pinion gear burdening motor and gear.
★Achten Sie darauf, daß das Ritzel-Motor und Getriebe nicht zu stark belastet.
★Afin d'éviter d'alourdir le moteur et les transmission, ne pas fixer les pignons de transmission.

★ピニオンギヤの枚数にあわせた穴位置にモーターを取り付けます。
★Match numbered holes with pinion gear number.
★Numerierte Löcher der Anzahl der Ritzel anpassen.
★Support-moteur comportant différents perçages pour permettre le réglage des différents rapports.

BLACKFOOT-XTREME

●走らせない時はバッテリーを必ずはずしておきましょう

SAFETY PRECAUTIONS

Follow the outlined rules for safe radio control operation.

- Avoid running the car in crowded areas and near small children.
- Make sure that no one else is using the same frequency in your running area. Using the same frequency at the same time can cause serious accidents, whether it's driving, flying, or sailing.
- Avoid running in standing water and rain. If R/C unit, motor, or battery get wet, clean and dry thoroughly in a dry shaded area.

R/C OPERATING PROCEDURES

- ① Make sure the transmitter controls and trims are in neutral. Switch on transmitter.
- ② Switch on receiver.
- ③ Inspect operation using transmitter before running.
- ④ Adjust steering servo and trim so that the model runs straight with transmitter in neutral.
- ⑤ Reverse sequence to shut down after running.
- ⑥ Make sure to disconnect/remove all batteries.
- ⑦ Completely remove sand, mud, dirt etc.
- ⑧ Apply grease to suspension, gears, bearings, etc.
- ⑨ Store the car and batteries separately when not in use.

TIPS ZUR SICHERHEIT

Beachten Sie die folgenden Richtlinien für fehlerfreien Betrieb.

- Vermeiden Sie das Fahren des Autos an überfüllten Plätzen und in der Nähe von kleinen Kindern. Gebrauchen Sie nie die Straße für R/C Rennen.
- Prüfen Sie, daß niemand in der Umgebung dieselbe Frequenz benutzt, denn dadurch können Unfälle entstehen - sowohl beim Fahren, Fliegen oder Segeln.
- Vermeiden Sie das Fahren durch Pfützen und während Regen. Wenn das R/C Fahrzeug, der Motor oder die Batterien naß werden, müssen Sie alles sorgfältig im Trockenen säubern und reinigen.

KONTROLLEN VOR DER FAHRT

- ① Stellen Sie sicher, daß die Trimmhebel am Sender nicht verstellt sind.
- ② Empfänger einschalten.
- ③ Die Funktion vor Abfahrt mit dem Sender überprüfen.
- ④ Richten Sie das Lenkservo durch Einstellung am Gestänge so ein, daß das Modell bei neutraler Sender-Trimmung geradeaus fährt.
- ⑤ Nach dem Fahrbetrieb in umgekehrter Reihenfolge vorgehen.
- ⑥ Die Batterien herausnehmen bzw. abklemmen.
- ⑦ Entfernen Sie Sand, Matsch, Schmutz etc.
- ⑧ Fetten Sie die Aufhängung, Getriebe, Federungen etc. ein.
- ⑨ Bei Nichtgebrauch Auto und Akkus getrennt verwahren.

MESURES DE SECURITE

Veillez respecter impérativement les règles de sécurité suivantes lors de l'utilisation de votre ensemble R/C.

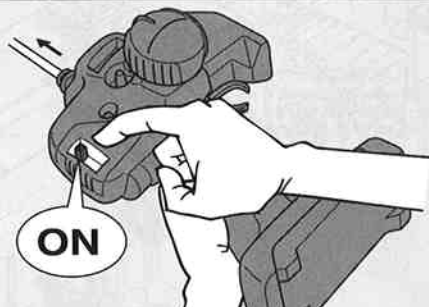
- Eviter de faire évoluer la voiture à proximité de jeunes enfants ou dans la foule. Ne jamais utiliser sur la voie publique!
- Assurez-vous que personne d'autre n'utilise la même fréquence sur le même terrain que vous. Utiliser la même fréquence en même temps peut être source de sérieux accidents, pendant la conduite, le vol ou la navigation des modèles R/C.
- Ne jamais faire évoluer le modèle sous la pluie ou sur une surface mouillée. Si le moteur, les accus, le récepteur ou les servos prennent l'humidité, les nettoyer avec un chiffon et les laisser sécher.

PROCEDURE DE MISE EN MARCHÉ

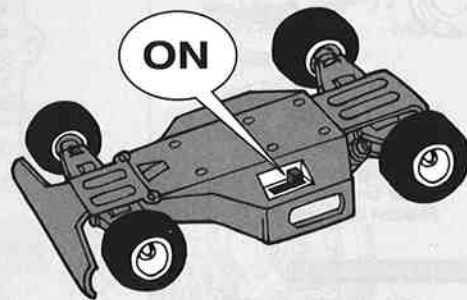
- ① Assurez-vous que les trims soient au neutre. Mettre en marche l'émetteur.
- ② Mettre en marche le récepteur.
- ③ Vérifiez la bonne marche de votre radiocommande avant de rouler.
- ④ Le trim de direction doit être réglé pour que manche au neutre, le modèle évolue en ligne droite.
- ⑤ Faites les opérations inverses après utilisation de votre ensemble R/C.
- ⑥ Assurez-vous que les batteries soient bien débranchées et sortez-les du modèle.
- ⑦ Enlever sable, poussière, boue etc...
- ⑧ Graisser les pignons, articulations...
- ⑨ Rangez la voiture et les accus séparément.

《RCカーの走らせかた》

★この走らせかたの順番はかならず守ってください。スイッチのON/OFFの順番を間違えると他の電波の混信によってRCカーが暴走する場合があります。



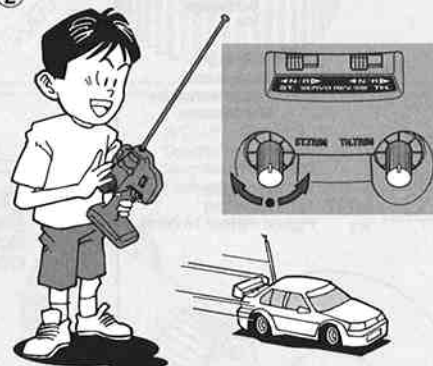
- ① 送信機のアンテナをのぼし、スイッチをONにします。



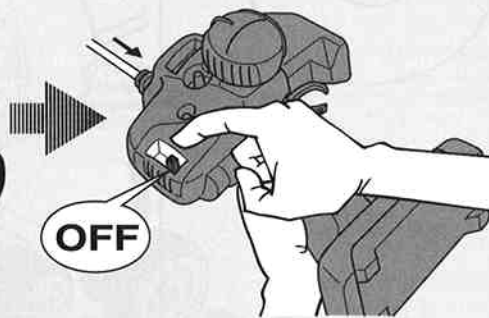
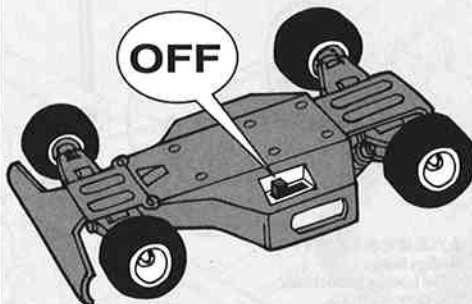
- ② 次にRCカー側のスイッチをONにしてください。



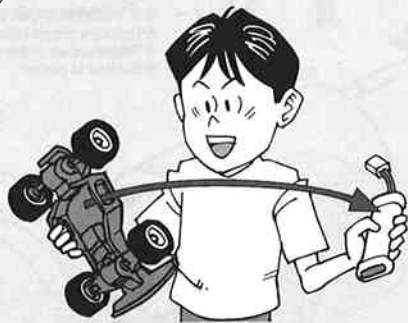
- ③ 走らせる前にRCカーを台の上に乗せ、各部の動きをチェックします。



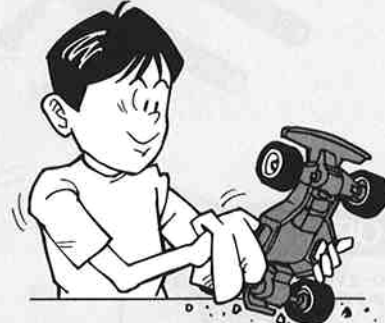
- ④ ステアリングを使わず走らせてみます。まっすぐに走らない場合はステアリングトリムを使って調節してください。



- ⑤ 走行を終わらせる時は、かならず走らせる時の逆の順序でスイッチを切っていきます。



- ⑥ 走らせたあとは、かならずバッテリーをはずしておきましょう。



- ⑦ RCカーについた泥や砂、汚れなどはやわらかな布などできれいに拭き取りましょう。



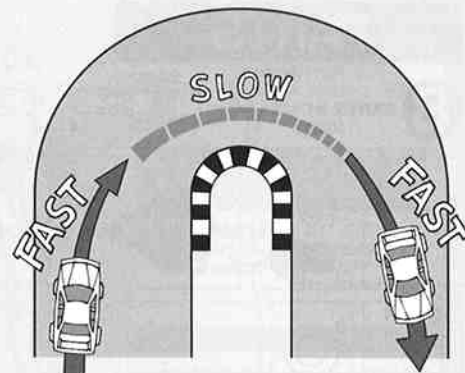
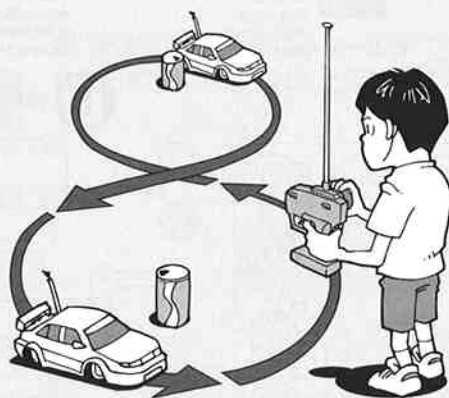
- ⑧ ギヤや軸受け部、サスペンションなどの可動部はグリスをさしておきましょう。



- ⑨ あとかたづけをしっかりとしましょう。その時、バッテリーは別々にしておきます。



走行練習をしよう
PRACTICING
ÜBUNG
ENTRAÎNEMENT



- 大きく楕円を描くように走らせてみよう。
- Practice to achieve a large regular oval.
- Üben Sie, bis Sie ein sauberes Oval fahren können.
- Exercez vous à décrire un grand ovale régulier.

- 空き缶などを利用して、8の字を描くように走らせてみよう。
- Use empty cans etc. as pylons for figure "8" drill.
- Verwenden Sie leichte, leere Büchsen etc. als Markierung für einen Ber-Übungskurs.
- Employez des boîtes vides... comme repères pour réaliser des "8".

- コーナリングのやり方は、カーブに入るときに速度を落とし、曲がり終わるとともに速度を上げて行くといでしょう。
- Decelerate when entering into a curve and pick up the speed after vertex of the curve.
- Nehmen Sie beim Einfahren in die Kurve Gas weg und beschleunigen Sie nach dem Scheitelpunkt der Kurve.
- Ralentissez à l'entrée d'une courbe et reprenez de la vitesse après le passage du milieu de la courbe.

トラブルチェック/ TROUBLE SHOOTING
FEHLERSUCHE
RECHERCHE DES PANNES

★おかしいな?と思ったらときは、車(RCカー)を修理に出すまえに、下の表を見てトラブルチェックを行ってください。

★Before sending your R/C model in for repair, check it again using the below diagram.

★Bevor Sie Ihr Modell zur Reparatur einsenden, prüfen Sie es nochmals selbst entsprechend der folgenden Anleitung.

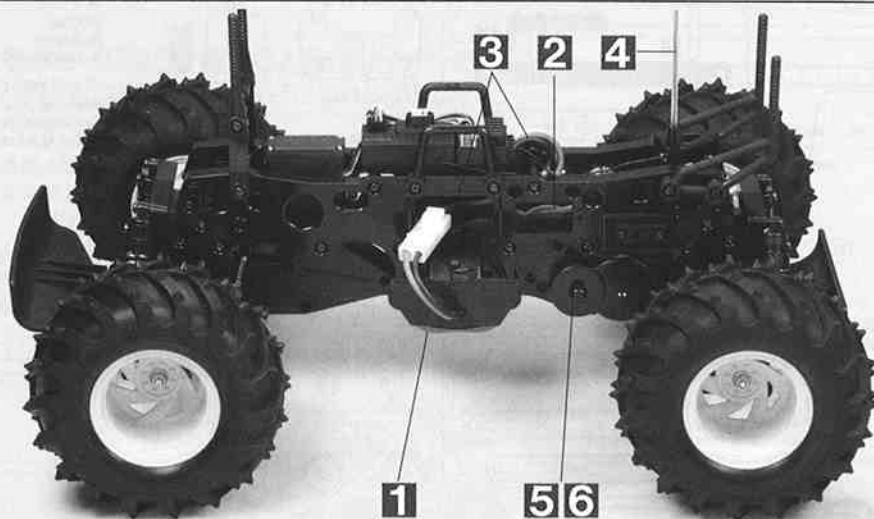
★Avant de renvoyer votre modèle R/C pour une réparation, vérifiez-le à nouveau en suivant ce processus.

★RCメカの故障やトラブルはご使用のプロポメーカーにお問い合わせください。

★Ask manufacturer for the repair of R/C system and transmitter.

★Für Reparaturen am RC-System und Sender wenden Sie sich bitte an den Hersteller.

★Se mettre en contact avec le fabricant pour la réparation du système R/C et de l'émetteur.

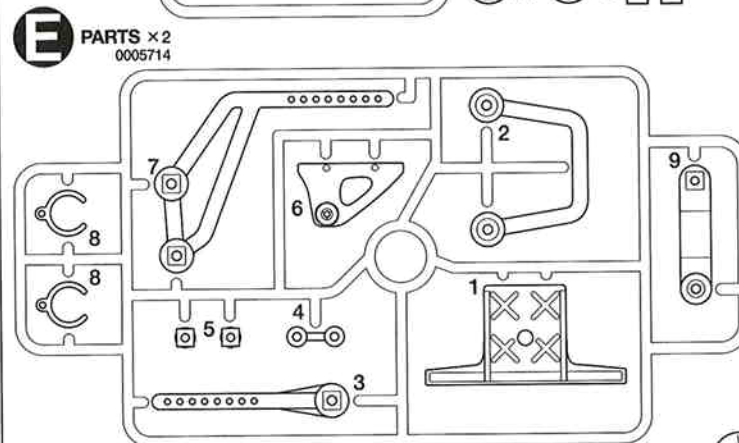
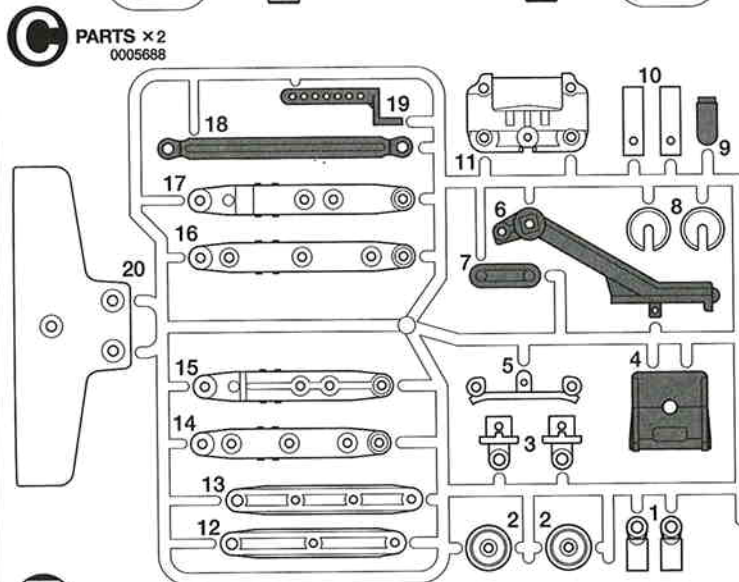
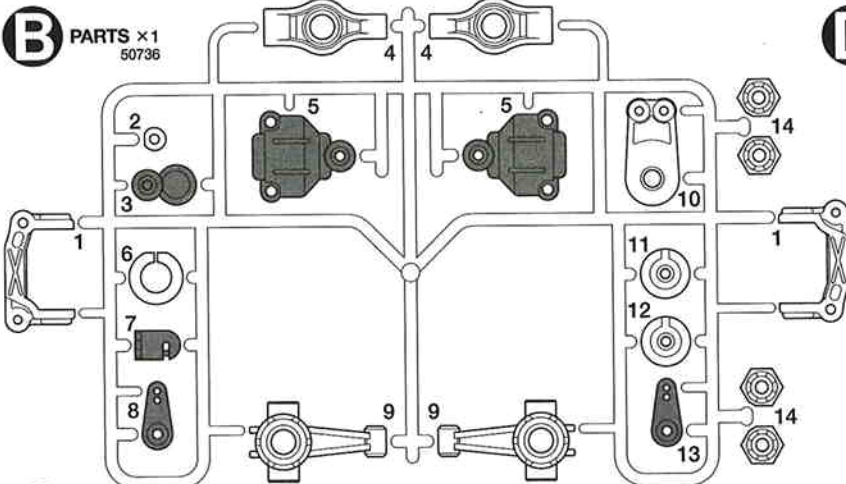


車の異常 PROBLEME PROBLEME	原因 CAUSE URSACHE	直し方 REMEDY LÖSUNG REMEDE	
車が動かない Model does not move. Modell fährt nicht. Le modèle ne démarre pas.	走行用バッテリーが充電されていますか? Weak or no battery in model. Schwache oder keine Batterien in Auto. Batterie de propulsion manquante ou insuffisamment chargée.	走行用バッテリーを充電してください。 Install charged battery. Voll aufgeladene Batterien einlegen. Recharger la batterie.	1
	モーターに故障はありませんか? Damaged motor. Motorschaden. Moteur endommagé.	異音や、少しの走行で熱くなるようならモーターを交換してください。 Replace with new motor. Durch neuen Motor ersetzen. Remplacer par un nouveau moteur.	2
	コード類がやぶけてショートしていませんか? Worn or broken wiring. Verschlissene oder gebrochene Kabel. Câblage sectionné ou usé.	コードをしっかりと絶縁するか、メーカーに修理を依頼してください。 Splice and insulate wiring completely. Kabel anspleißen und gut isolieren. Vérifier et isoler le câblage.	3
思うように走らない No control. Keine Kontrolle. Perte de contrôle.	送信機、受信機のアンテナはのびていますか? Improper antenna on transmitter or model. Sender- oder Empfängerantenne ist nicht ganz herausgezogen. Problème d'antenne sur l'émetteur ou le récepteur.	送信機、受信機のアンテナをのばしてください。 Fully extend antenna. Antenne vollständig herausziehen. Déployer entièrement l'antenne.	4
	走行用バッテリーや、送信機の電池が少なくなっていますか? Weak or no batteries in transmitter or model. Schwache oder keine Batterien in Sender oder Auto. Accus manquants ou insuffisamment chargés dans l'émetteur ou le modèle.	走行用バッテリーを充電してください。送信機の電池は新品のものと交換してください。 Install charged or fresh batteries. Legen Sie geladene Akkus oder neue Batterien ein. Installez des accus rechargés ou des piles neuves.	1
	回転部(ギヤなど)の組み立てがしっかり出来ていますか? Improper assembly of rotating parts. Unachtsamer Einbau drehender Teile. Mauvais assemblage des pièces en rotation.	説明図をよく見て回転部を確認、または組み立て直してください。 Reassemble them correctly referring to the instruction manual. Ausinandernehmen und gemäß Bedienungsanleitung neu zusammenbauen. Réassemblez correctement en vous référant au manuel d'instructions.	5
	可動部がグリスアップされていますか? Improper lubrication on rotating parts. Drehende Teile unzureichend geschmiert. Mauvaise lubrification des pièces en rotation.	可動部にグリスをつけてください。 Apply grease. Fetten. Graisser.	6
	近くで別のRCモデルを操縦していませんか? Another R/C model using same frequency. Ein anderes RC-Modell fährt auf der gleichen Frequenz. Un autre modèle R/C est sur la même fréquence.	場所を変えるか、少し時間をおきます。 Try a different location to operate your model. Das Auto an einem anderen Ort fahren lassen. Essayez un autre endroit pour faire rouler votre modèle R/C.	

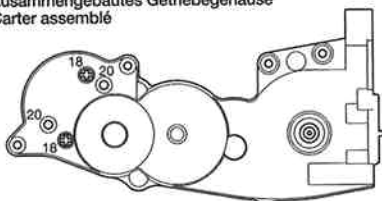
PARTS

不要部品
Not used
Nicht verwenden
Non utilisées

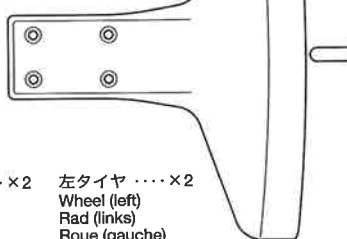
★製品改良のためキットは予告なく仕様を変更することがあります。
★Specifications are subject to change without notice.
★Technische Daten können im Zuge ohne Ankündigung verändert werden.
★Caractéristiques pouvant être modifiées sans information préalable.



ギヤケースアッセンブリ.....×1
Assembled gearbox 8085153
Zusammengebautes Getriebegehäuse
Carter assemblé



フロントバンパー.....×1
Front bumper 0440025
Vorderer Stoßfänger
Pare-chocs avant

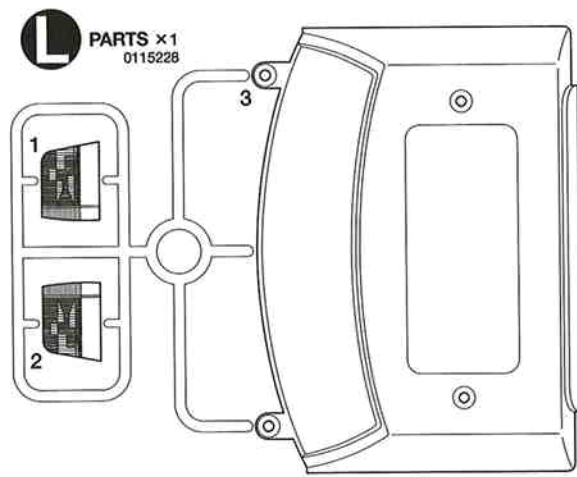
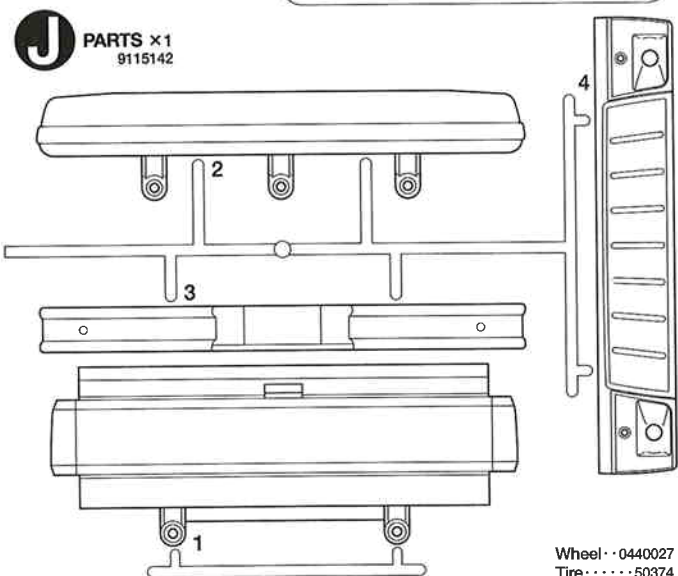
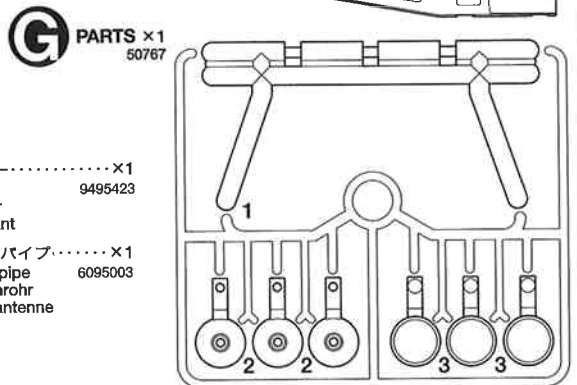
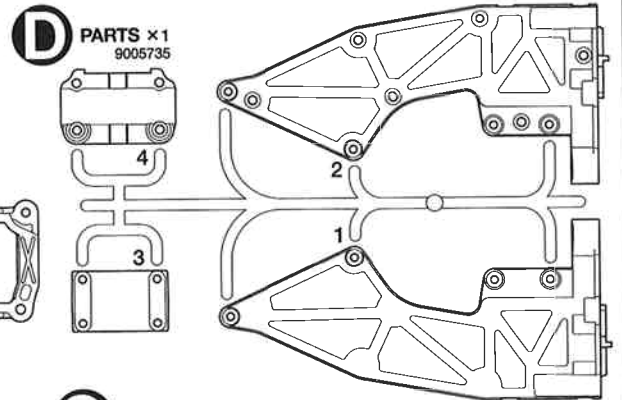


ボディ.....×1
Body 9335402
Karosserie
Carrosserie

シャーシ.....×2
Chassis 0445718
Châssis

右タイヤ.....×2
Wheel (right)
Rad (rechts)
Roue (droite)

左タイヤ.....×2
Wheel (left)
Rad (links)
Roue (gauche)



A ①~⑫ 9400076

MA1 ×4
4×11.5mm段付きビス
Step screw
Paßschraube
Vis décollétée

MA2 ×16
50582
3×14mm段付きビス
Step screw
Paßschraube
Vis décollétée

MA3 ×33
50577
3×10mmタッピングビス
Tapping screw
Schneidschraube
Vis taraudeuse

MA4 ×4
9805584
3×32mm丸ビス
Screw
Schraube
Vis

MA5 ×4
9805756
3×32mmスクルーピン
Screw pin
Schraubzapfen
Cheville à vis

MA6 ×2
9805240
3mmOリング(黒)
O-ring (black)
O-Ring (schwarz)
Joint torique (noir)

PARTS

A 9400076

MA7 ×2
9805825
5mmピローボール(長)
Ball connector (long)
Kugelpopf (lang)
Connecteur à rotule (long)

MA8 ×1
9805368
ギヤボックスジョイント(長)
Gearbox joint (long)
Getriebegehäuse-Gelenk (lang)
Accouplement de pont (long)

MA9 ×1
9805368
ギヤボックスジョイント(短)
Gearbox joint (short)
Getriebegehäuse-Gelenk (kurz)
Accouplement de pont (court)

MA10 ×2
50197
スナップピン(小)
Snap pin (small)
Federstift (klein)
Epingle métallique (petite)

MA11 ×2
9805551
ドライブシャフト
Drive shaft
Achswelle
Arbre d'entraînement

MA12 ×2
50823
ホイールアクスル
Wheel axle
Rad-Achse
Axe de roue

MA13 ×2
9805502
フリーホイールシャフト
Free wheel shaft
Frei laufende Radachse
Axe de roue libre

MA14 ×4
50623
コイルスプリング
Coil spring
Spiralfeder
Ressort hélicoïdal

MA15 ×6
0555015
1150プラベアリング
Plastic bearing
Plastik-Lager
Palier en plastique

MA16 ×2
3485068
U型シャフト
U-shaped shaft
U-förmige Achse
Support en U

MA17 ×2
8000072
ゴムパイプ
Rubber tubing
Gummrohr
Tube caoutchouc

十字レンチ.....×1
Box wrench 50038
Steckschlüssel
Clé à tube

六角棒レンチ.....×1
Hex wrench 50038
Imbusschlüssel
Clé Allen

グリス.....×1
Grease 87025
Fett
Graisse

B 13~22 9400077

MA3 ×55
50577
3×10mmタッピングビス
Tapping screw
Schneidschraube
Vis taraudeuse

MB1 ×1
50575
2.6×10mmタッピングビス
Tapping screw
Schneidschraube
Vis taraudeuse

MB2 ×2
9805556
2×8mm丸ビス
Screw
Schraube
Vis

MB3 ×4
9805557
4mmフランジロックナット
Flange lock nut
Sicherungsmutter
Ecrou nylstop à flasque

MB4 ×3
50586
3mmワッシャー
Washer
Beilagscheibe
Rondelle

MB5 ×4
50594
2×10mmシャフト
Shaft
Achse
Axe

MA15 ×2
0555015
1150プラベアリング
Plastic bearing
Plastik-Lager
Palier en plastique

MB6 ×2
50592
5mmピローボール
Ball connector
Kugelpopf
Connecteur à rotule

MB7 ×4
50596
5mmアジャスター
Adjuster
Einstellstück
Chape à rotule

ナイロンバンド.....×3
Nylon band 50595
Nylonband
Collier Nylon

MB8 ×1
2500029
3×32mm両ネジシャフト
Threaded shaft
Gewindestange
Tige filetée

MB9 ×2
9805583
3×71mm両ネジシャフト
Threaded shaft
Gewindestange
Tige filetée

MA10 ×4
50197
スナップピン(大)
Snap pin (large)
Federstift (groß)
Epingle métallique (grande)

両面テープ.....×2
Double-sided tape 50171
Doppelklebeband
Adhésif double face

C 23~31 9400078

MC1 ×27
9805754
3×8mmタッピングビス
Tapping screw
Schneidschraube
Vis taraudeuse

MC2 ×4
9804159
3×10mm丸ビス
Screw
Schraube
Vis

MC3 ×2
6mm丸ビス
Screw
Schraube
Vis

MC4 ×4
9805897
3mmフランジナット
Flange nut
Kragenmutter
Ecrou à flasque

MA10 ×4
50197
スナップピン(小)
Snap pin (small)
Federstift (klein)
Epingle métallique (petite)

ボディステー.....×2
Body stay 4305048
Karosserie-Halter
Support de carrosserie

ギヤケースアッセンブリ.....×1
Assembled gearbox 8085153
Zusammengebautes Getriebegehäuse
Carter assemblé

MG5 ×2
9805621
5×50mmシャフト
Shaft
Achse
Axe

MG6 ×1
3580068
5×34mmパイプ
Tube
Rohr

MG7 ×1
50355
18Tピニオン
18T Pinion gear
18Z Motoritzel
Pignon moteur 18 dents

MG8 ×2
50602
ベベルギヤ(大)
Large bevel gear
Kegelrad groß
Grand pignon conique

MG9 ×3
50602
ベベルギヤ(小)
Small bevel gear
Kegelrad klein
Petit pignon conique

MG10 ×1
50602
ベベルシャフト
Star shaft
Stern-Achse
Support de satellite

MG1 ×2
9805620
3×25mm丸ビス
Screw
Schraube
Vis

MA3 ×8
50577
3×10mmタッピングビス
Tapping screw
Schneidschraube
Vis taraudeuse

MG2 ×1
50576
3×3mmイモネジ
Grub screw
Madenschraube
Vis pointeau

MA15 ×6
0555015
1150プラベアリング
Plastic bearing
Plastik-Lager
Palier en plastique

MG3 ×2
9805622
1150メタル
Metal bearing
Metall-Lager
Palier en métal

MG4 ×2
50602
9mmワッシャー
Washer
Beilagscheibe
Rondelle

モーター.....×1
Motor 7435076
Motor

モータープレート.....×1
Motor plate 4305125
Motor-Platte
Plaquette-moteur

A PARTS 0005713

A2 ×1

A1 ×1

デフキャリア.....×1
Differential spur gear
Differentialrad
Couronne de différentiel
0555092

デフカバー.....×1
Differential cover
Differential-Abdeckung
Couvercle de différentiel
0555092

カウンターギヤ(小).....×1
Counter gear (small)
Vorgelege-Rad (klein)
Pignon intermédiaire (petit)
0555092

カウンターギヤ(中).....×1
Counter gear (medium)
Vorgelege-Rad (mittel)
Pignon intermédiaire (moyenne)
0555092

カウンターギヤ(大).....×1
Counter gear (large)
Vorgelege-Rad (groß)
Pignon intermédiaire (grand)
0555092

BLACKFOOT-XTREME

AFTER MARKET SERVICE CARD

When purchasing Tamiya replacement parts, please take or send this form to your local Tamiya dealer so that the parts required can be correctly identified and supplied. Please note that specifications, availability and price are subject to change without notice.

PARTS CODE

9335402	Body
0445718 *1	Chassis (1 pc.)
0005713	A Parts (A1 & A2)
50736	TL01 B Parts (Upright) (B1-B14)
0005688 *1	C Parts (C1-C20, 1 pc.)
9005735	D Parts (D1-D4)
0005714 *1	E Parts (E1-E9, 1 pc.)
50767	King Blackfoot Plated Roll Bar (G1-G3)
9115142	J Parts (J1-J4)
0115228	L Parts (L1-L3)
0440025	Front Bumper
8085153	Assembled Gearbox
0555092	Gear Bag
	Diff. Spur Gear x1
	Counter Gear (Small) x1
	Counter Gear (Medium) x1
	Counter Gear (Large) x1
0440027 *1	Wheels (L & R, 1 pc. each)
50374 *1	Monster Pin Spike Tires (2 pcs.)
9400076	Metal Parts Bag A
9400077	Metal Parts Bag B
9400078	Metal Parts Bag C
50582	3x14mm Step Screw (MA2 x5)
50577	3x10mm Tapping Screw (MA3 x10)
9805584	3x32mm Screw (MA4 x4)

KUNDENNACHBETREUUNGS-KARTE

Wenn Sie TAMIYA-Ersatzteile kaufen möchten, nehmen Sie bitte zur Unterstützung dieses Formular mit zu Ihrem örtlichen Fachhändler. Bezüglich der Angaben, der Lagerhaltung der Artikel und der Preise sind Änderungen vorbehalten.

9805756	3x32mm Screw Pin (MA5 x4)
9805240	3mm O-ring (MA6 x7...etc.)
9805825	5mm Ball Connector (Long, MA7 x5)
9805368	Gear Box Joint (MA8 & MA9, 1 pc. each)
50197	Snap Pin Set (MA10 x5, MB10 x10)
9805551	Drive Shaft (MA11 x2)
50823	TG10 Wheel Axle (MA12 x2)
9805502	Wheel Axle (MA13 x2)
50623 *1	TGX Damper Spring (MA14 x2)
0555015	1150 Plastic Bearing (MA15 x10)
3485068 *1	3x55mm U-Shaped Shaft (MA16 x1)
8000072 *1	8x60mm Rubber Tubing (MA17 x1)
50575	2.6x10mm Tapping Screw (MB1 x5)
9805556	2x8mm Screw (MB2 x10)
9805557	4mm Flange Lock Nut (MB3 x4)
50586	3mm Washer (MB4 x15)
50594	2x10mm Shaft (MB5 x10)
50592	5mm Ball Connector (MB6 x10)
50596	5mm Adjuster (MB7 x6)
2500029	3x32mm Threaded Shaft (MB8 x1)
9805583	3x71mm Threaded Shaft (MB9 x2)
9805754	3x8mm Tapping Screw (MC1 x10)
9804159	3x10mm Screw (MC2 x10)
9805897	3mm Flange Nut (MC4 x10)
9805620	3x25mm Screw (MG1 x2)

SERVICE APRES-VENTE

LISTE DE PIECES DETACHEES
Afin de vous permettre de vous procurer des pièces de rechange Tamiya, amenez cette liste à votre point de vente Tamiya qui ne manquera pas de vous renseigner. Veuillez noter que les caractéristiques, disponibilité et prix peuvent changer sans avis préalable.

50576	3mm Grub Screw (MG2 x10)
50038	Tool Set (Box Wrench, Hex Wrench, MG2 x4)
9805622	1150 Metal Bearing (MG3 x2)
50602	Diff. Bevel Gear Set (MG4 x2, MG8 x2, MG9 x3, MG10 x1)
9805621	5x50mm Shaft (MG5 x2)
3580068	5x34mm Tube (MG6 x1)
50355 *2	18T, 19T AV Pinion Gear Set (MG7 x1...etc.)
4305048 *1	Body Stay (1 pc.)
4305125	Motor Plate
50171	Heat Resistant Double-Sided Tape
50595	Nylon Band w/Metal Hook (10 pcs.)
87025	Ceramic Grease
9400079	Speed Controller Bag
	Instructions x1
	Speed Controller x1
	Speed Control Rod x1
	3mm Washer x3
	3x10mm Tapping Screw x8
7435076	Motor
6095003	Antenna Pipe (30cm)
9495423	Sticker
1050278	Instructions
*1	Requires 2 sets for one car.
*2	Only 18T and 20T can be used.
	Resistor x1
	Speed Controller Cover x1
	Switch Lubricant x1
	3x18mm Tapping Screw x2

TAMIYA SPARE PARTS & HOP-UP OPTIONS

Tamiya offers Spare Parts & Hop-Up Options for improved performance at the track. Visit your local Tamiya dealer for assistance. Please note that specifications, availability and price are subject to change without notice.

ITEM No.

50356 *2	20T, 21T AV Pinion Gear Set
50519	C.V.A. Mini Shock Unit Set II
53008	1150 Sealed Ball Bearing Set (4 pcs.)

TAMIYA ERSATZTEILE & HOP-UP-TEILE

Für bessere Fahrleistung auf der Piste bietet TAMIYA Ersatzteile und Hop-Up-Teile an. Besuchen Sie Ihren örtlichen Fachhändler, er wird Ihnen helfen. Bezüglich der Angaben, der Lagerhaltung der Artikel und der Preise sind Änderungen vorbehalten.

53141	4WD Touring & Rally Car Lightweight King Pins
53155	Low Friction Aluminum Damper Set
53218	1/10 Touring Car Hard Joint Cup Set (for Gear Diff.)
53280	TA03 Super Low Friction Damper Set

PIECES DETACHEES ET OPTIONNELLES

Tamiya propose des pièces détachées et optionnelles pour améliorer les performances sur la piste. Rendez-vous chez votre détaillant habituel pour tous renseignements. Veuillez noter que les caractéristiques, disponibilités et prix peuvent changer sans avis préalable.

53281	TGX Progressive Force Spring Set
53301	TL01 Stainless Steel Suspension Shaft Set
53345	TL01/M03 Toe-in Rear Upright
53523	Aluminum Front Upright Set (M03, M04)

★部品請求にはこのカードが必要です。
部品請求をなさる方はあなたの氏名、住所、郵便番号、電話番号をこのカードに記入してください。



1/10 電動RC オフロードピクアップ ブラックフット エクストリーム



部品をなくしたり、こわした方は、下のステッカーが貼られたカスタマーサービス取り扱い店までご注文いただけます。当社カスタマーサービスに直接ご注文する場合は、このカードの必要部品を○でかきこみ代金を現金書留または、定額小為替(100円以下は切手可)と一緒に申し込み下さい。なお、ご送金にはタミヤカードや郵便振替もご利用いただけます。



【お問い合わせ番号】 静岡 054-283-0003
東京 03-3899-3765 (静岡へ自動転送)

営業時間・平日 8:00~20:00・土、日、祝日 8:00~17:00

【郵便振替のご利用法】郵便局の払込用紙の通信欄にこのカードを参考にITEM番号、スケール、製品名、部品名、数量を必ずご記入ください。振込人住所欄には電話番号もお書きいただき、口座番号・00810-9-1118、加入者名・田宮模型でお振込ください。

ボディ	2,250円	9335402
シャーシ(1個)	720円	0445718
Cパーツ(1枚)	780円	0005688
Dパーツ	900円	9005735
Eパーツ(1枚)	500円	0005714
Jパーツ	840円	9115142
Lパーツ	950円	0115228
ハンパー	580円	0440025
ホイール(左右各1本)	720円	0440027
袋詰A	1,500円	9400076
ギャボックスジョイント長・短(各1個)	520円	9805368
フリーホイールシャフト(2本)	360円	9805502

ドライブシャフト(2本)	500円	9805551
3x55mmU型シャフト(1本)	280円	3485068
3x32mmスクリュピン(4本)	180円	9805756
3x32mm丸ビス(4本)	220円	9805584
5mmピローボール(長・5個)	250円	9805825
3mmリング(7個)	120円	9805240
8x60mmゴムパイプ(1本)	170円	8000072
1150フヘアリング(10個)	270円	0555015
袋詰B	600円	9400077
3x71mm両ネジシャフト(2本)	200円	9805583
3x32mm両ネジシャフト(1本)	120円	2500029
2x8mm丸ビス(10本)	170円	9805556
4mmフランジロックナット(4個)	180円	9805557
袋詰C	420円	9400078
ポティンステー(1個)	270円	4305048
3x10mm丸ビス(10本)	220円	9804159
3x8mmタッピングビス(10本)	180円	9805754
3mmフランジナット(10個)	210円	9805897
ギャケースアッセンブリ	1,550円	8085153
ギャケースL・R(A1・A2)	740円	0005713
デフキャリア、デフカバー、カウンタギヤ小・中・大	400円	0555092
モータープレート	120円	4305125
5x50mmシャフト(2本)	180円	9805621
5x34mmパイプ(1本)	180円	3580068
3x25mm丸ビス(2本)	160円	9805620
1150メタル(2個)	220円	9805622
モーター	1,320円	7435076
アンテナパイプ(30cm)	270円	6095003
ステッカー	720円	9495423
説明図	600円	1050278

この他にも修理や整備のためのRCスペアパーツが発売されています。お近くの模型店店頭、または当社カスタマーサービスでお買い求めください。

	送料	
Bパーツ	500円・240円	SP.736
Gパーツ	700円・390円	SP.767
タイヤx2	800円・390円	SP.374
x10mmレンチ、六角棒レンチ、3mmイモネジx4	200円・120円	SP.38
耐熱両面テープ	300円・120円	SP.171
スナッピングピンx10、小x5	200円・90円	SP.197
18Tピニオンギヤ	350円・120円	SP.355
2.6x10mmタッピングビスx5	100円・80円	SP.575
3mmイモネジx10	200円・80円	SP.576
3x10mmタッピングビスx10	100円・80円	SP.577
3x14mm段付ビスx5	100円・80円	SP.582
3mmワッシャーx15	100円・80円	SP.586
5mmピローボールx10	300円・80円	SP.592
2x10mmステンレスシャフトx10	150円・80円	SP.594
ナイロンバンドx10	150円・80円	SP.595
5mmアジャスターx6	150円・90円	SP.596

ヘベルギヤ小x3、大x2、ヘベルシャフトx1、9mmワッシャーx2	300円・90円	SP.602
コイルスプリングx2	200円・120円	SP.623
ホイールアクスルx2	450円・120円	SP.823
セラミックグリス	400円・140円	87025

《送料について》送料が表示されている部品は、送料が別に必要です。部品を2個以上ご注文の場合、最も高い送料(1個分)だけで結構です。部品の合計が5,000円を超える場合、送料はサービスとなります。

《タミヤカード》タミヤカードを利用されますと部品の入手が早く簡単です。詳しくは、カスタマーサービスまでお問い合わせください。

《電話でのご注文もご利用いただけます。》
パーツ代金に加え、代引手数料(315円)をご負担いただければ、代金着払で電話でのご注文も承ります。

For Japanese use only! ITEM 58312

住所	<input type="text"/>
電話 ()	<input type="text"/>
氏名	<input type="text"/>

価格は予告なく変更となる場合があります。

