

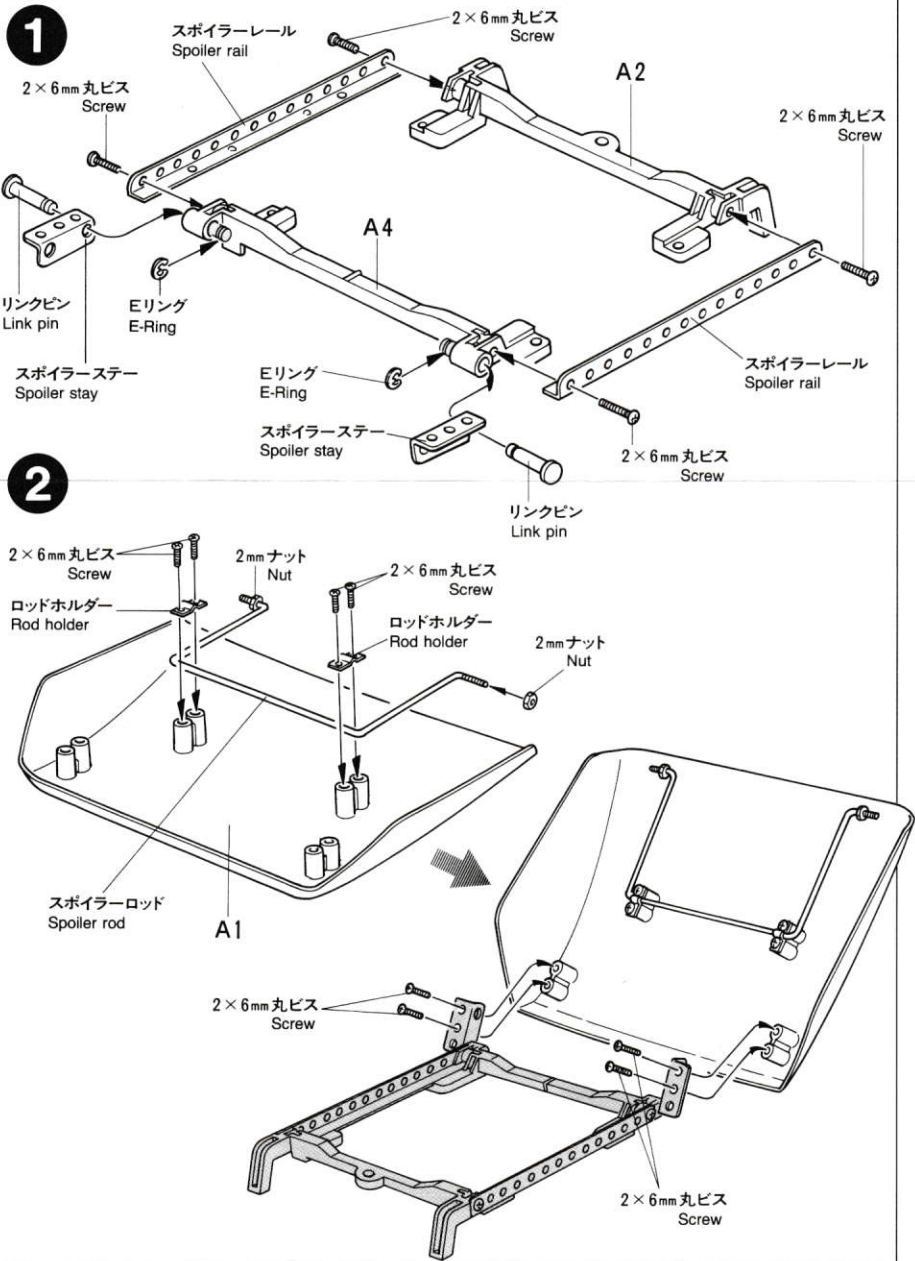
ROOF SPOILER



1/14 SCALE R/C TRACTOR TRUCKS OPTIONAL & SPARE PARTS

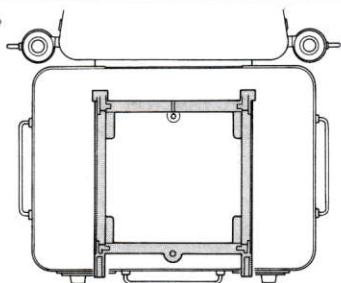
1/14 電動RCビグトラック・オプション&スペアパーツ ルーフスポイラー

A 部品	1 枚	スポイラーレール	2 本	スポイラーステー	2 個
スポイラーロッド	1 本	ロッドホルダー	2 個	2 × 6 mm 丸ビス	12 本
2 × 10 mm 丸ビス	4 本	リンクピン	2 本	2 mm ロックナット	2 個
2 mm ナット	6 個	Eリング	2 枚	両面テープ	1 枚

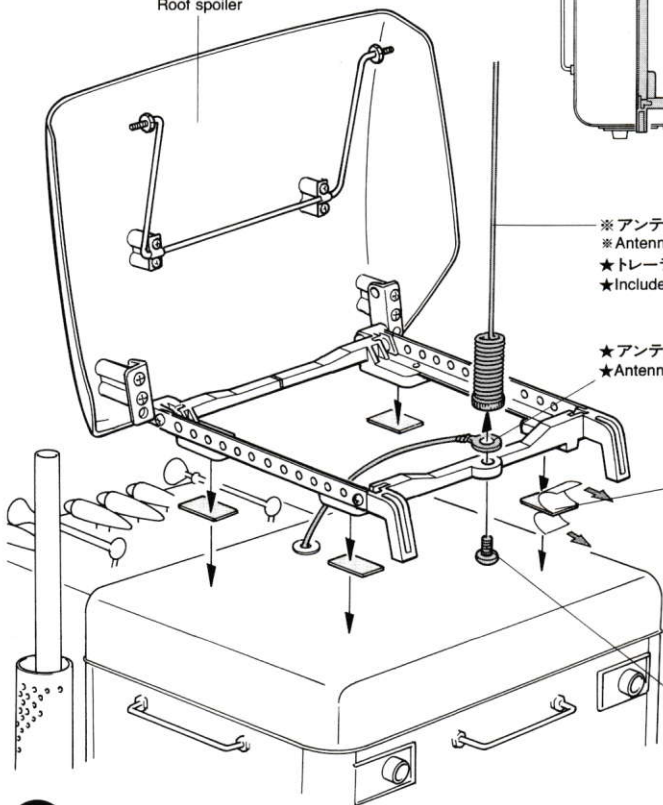


3

《とりつけ位置》
Top view



ルーフスポイラー
Roof spoiler



※アンテナ
※ Antenna
★トレーラーのものを使用します。
★Included in car kit.

★アンテナコードをとりつけます。
★Antenna wire

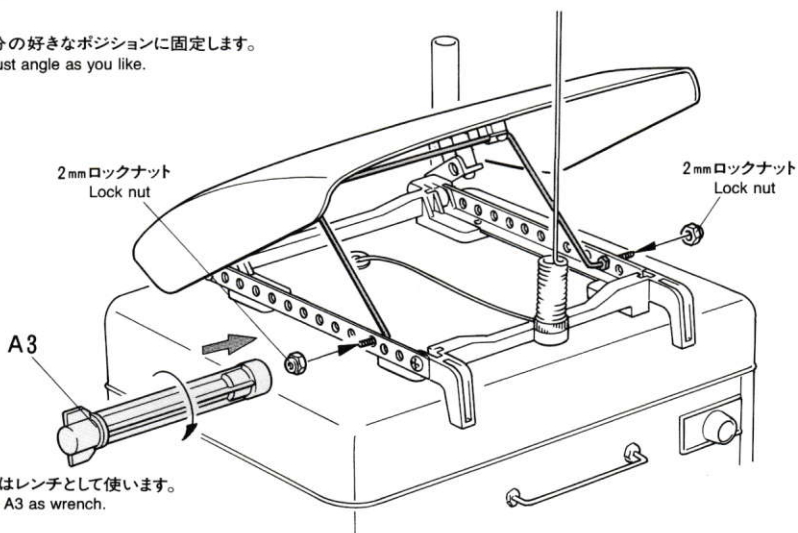
両面テープ
Double sided tape

★ボディに穴をあけ、2×10 mm 丸ビスとナットで固定することもできます。
★More firmly open holes on the roof and secure using 2x10mm screws & nuts, if desired.

※3×8mm 丸ビス
Screw
★トレーラーのものを使用します。
★Included in car kit.

4

★自分の好きなポジションに固定します。
★Adjust angle as you like.



2mm ロックナット
Lock nut

2mm ロックナット
Lock nut

A3

★A3はレンチとして使います。
★Use A3 as wrench.