

REINFORCED JOINT CUP & BEVEL GEAR SET



注意

●小さなお子様のいる場所での作業はしないでください。工具にさわったり、パーツやビニール袋を口に入れるなどの危険な状況が考えられます。

CAUTION

●Keep out of reach of small children. Children must not be allowed to put parts or packaging material in their mouths.

強化ジョイントカップ&ベベルギヤセット

注意!

★4×2用をお買い上げ頂いた方は**A**、6×4をお買い上げ頂いた方は**B**の指示に従って組み立てを行ってください。
★Refer to steps marked **A** when using with 4x2 tractor trucks, and those marked **B** with 6x4 models.

A...《4x2トラック用》 For 4x2 tractor truck
B...《6x4トラック用》 For 6x4 tractor truck



★Item 56524 TROP.24 トレーラーヘッド カーボン強化ツヤ消しデフケースと併用することをお勧めします。
★Use with Item 56524 Carbon Reinforced Matte Finish Diff Housing for Tractor Truck is recommended.

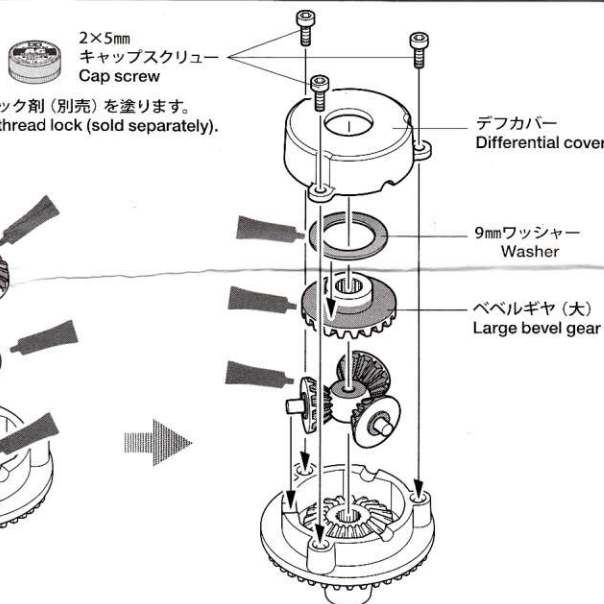
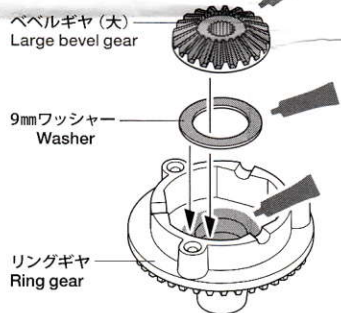
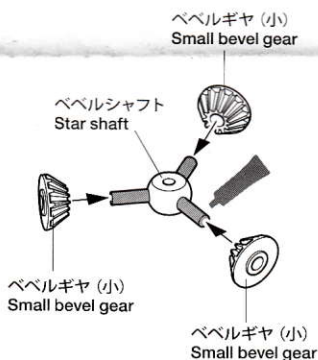
★耐摩耗性を高めた硬い材質のギヤを使用しているため、初期作動がしぶく走行音が大きい場合がありますが、複数回の走行で滑らかになります。

★As gears are made from wear-resistant hard materials, gear operation may not be smooth and the model may emit noise when driving with this item fitted for the first time. Gears will operate smoothly and noise will subside after driving the model a number of times.

	A B			A B			A B			A B	
ジョイントカップ Joint cup	×2	×4	ドライブベベル Bevel gear shaft	×1	×3	3×4mmイモネジ Grub screw	×1	×1	4mmEリング E-ring	×3	×7
ベベルギヤ (大) Large bevel gear	×2	×4	リングギヤ Ring gear	×1	×2	2×5mmキャップスクリュー Cap screw	×3	×6	1150ベアリング Ball bearing	×3	×7
ベベルギヤ (小) Small bevel gear	×3	×6	デフカバー Differential cover	×1	×2	2×9mmシャフト Shaft	×1	×3	5×7×0.1mmシム Shim	×4	×9
ベベルシャフト Star shaft	×1	×2	アクスルリング Axle ring	×1	×3	9mmワッシャー Washer	×2	×4	グリス Grease	×1	×1

1 デフギヤの組み立て

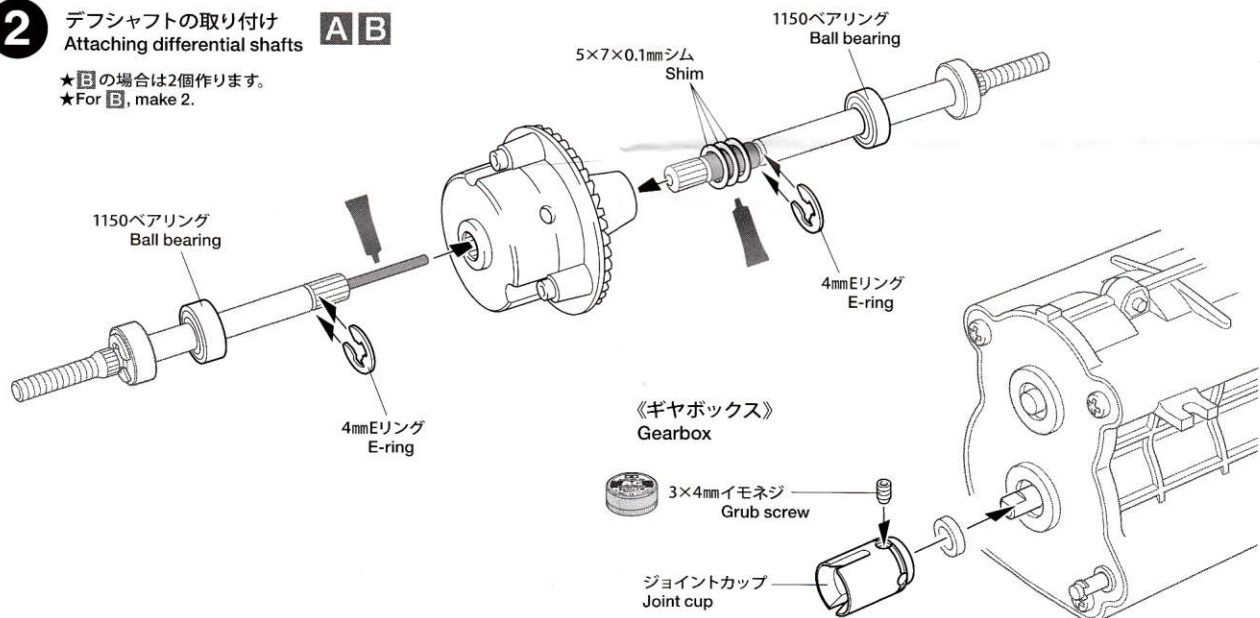
★**B**の場合は2個作ります。
★For **B**, make 2.



★ネジロック剤 (別売) を塗ります。
★Apply thread lock (sold separately).

2 デフシャフトの取り付け

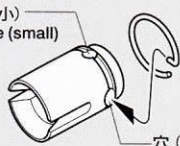
★**B**の場合は2個作ります。
★For **B**, make 2.



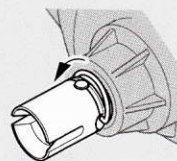
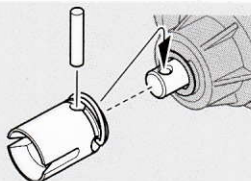
3 リヤアクスルB Rear axle B

AB

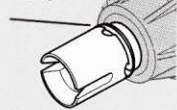
穴(小)
Hole (small)



穴(大)
Hole (large)



SNAP!
カチッ



① ★アクスルリングを図の位置に掛けます。
★Place axle ring in position shown.

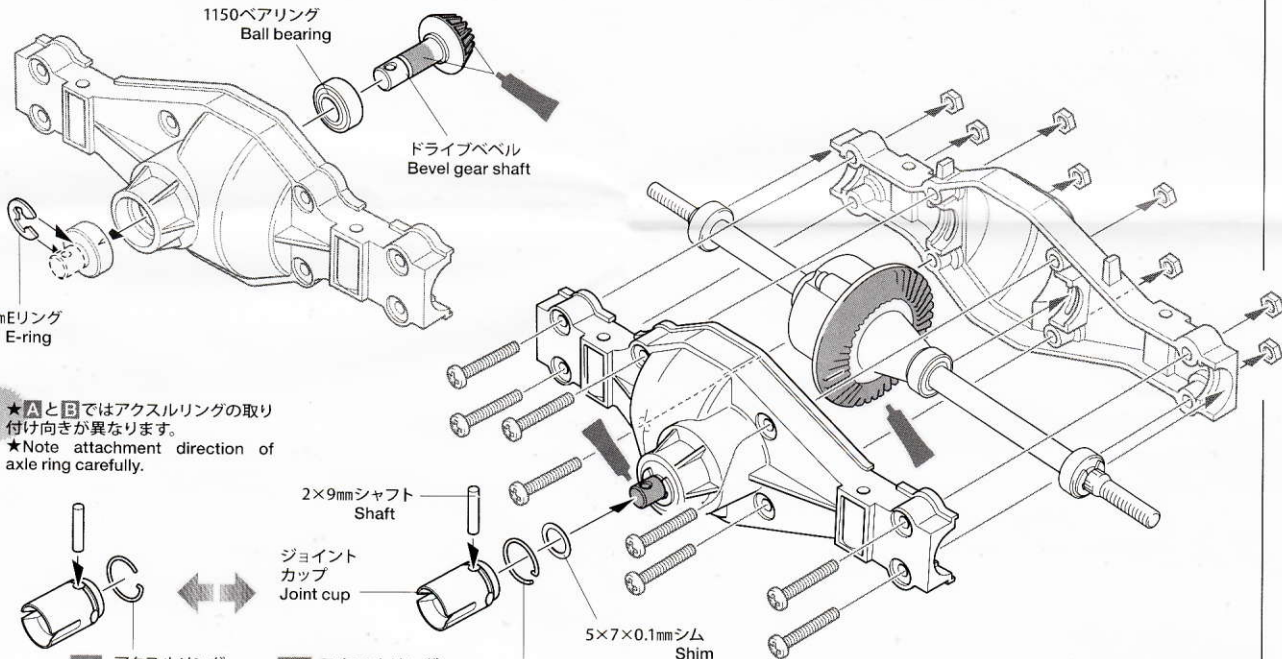
② ★シャフトで取り付けます。
★Attach shaft to joint cup.

③ ★アクスルリングをずらしてミゾにはめます。
★Fit axle ring into groove.

1150ベアリング
Ball bearing

ドライブベベル
Bevel gear shaft

4mmEリング
E-ring



★AとBではアクスルリングの取り付け向きが異なります。
★Note attachment direction of axle ring carefully.

2×9mmシャフト
Shaft

ジョイント
カップ
Joint cup

5×7×0.1mmシム
Shim

B アクスルリング
Axle ring

A アクスルリング
Axle ring

4 リヤアクスルA Rear axle A

B

ドライブベベル
Bevel gear shaft

《F》

《R》

ドライブベベル
Bevel gear shaft

1150ベアリング
Ball bearing

1150ベアリング
Ball bearing

4mmEリング
E-ring

4mmEリング
E-ring

5×7×0.1mm
シム
Shim

2×9mmシャフト
Shaft

ジョイント
カップ
Joint cup

アクスルリング
Axle ring

5×7×0.1mm
シム
Shim

2×9mmシャフト
Shaft

ジョイント
カップ
Joint cup

アクスルリング ★取り付け向きに注意。
Axle ring ★Note direction.

★余った部品は予備としてお使いください。
★Use extra parts as spares.

