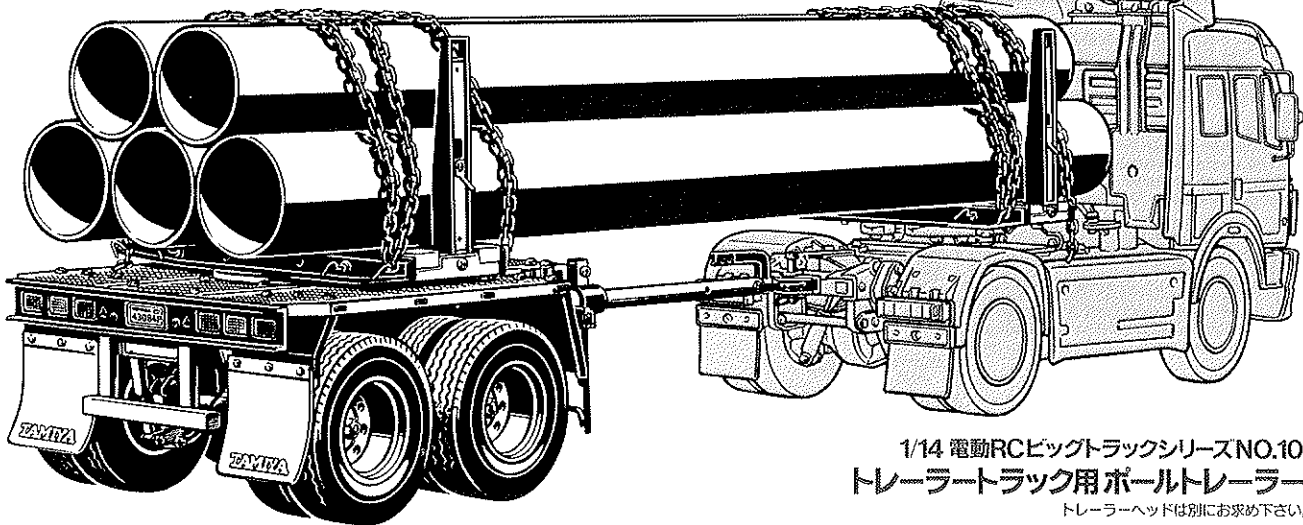


# POLE-TRAILER ★★ for TAMIYA 1/14 SCALE R/C TRACTOR TRUCK

1/14 SCALE R/C TRACTOR TRUCKS SERIES NO.10

●積載用パイプ5本付



1/14 電動RCビグトラックシリーズNO.10  
トレーラートラック用ポルトレーラー  
トレーラーヘッドは別にお求め下さい。

## 《作る前にお読み下さい》

このキットは、ビグトラックシリーズのトレーラーヘッドに接続できるセミトレーラーのキットです。トレーラーヘッド同様、小さなビス、ナット類が多く、よく似た形のパーツもあります。図をよく見て確実に組み立てて下さい。金具部品は少し多めに入っています。紛失時や修理の時などに予備としてお使い下さい。

お買い求めの際、また、組み立ての前には必ず内容をお確かめ下さい。万一不良、不足部品などありました場合には、お買い求めの販売店にご相談下さい。

## READ BEFORE ASSEMBLY.

(Study and understand the instructions thoroughly before beginning assembly)

This set is for use in combination with Tamiya 1/14 scale R/C Tractor Trucks. Carefully make sure that all parts, and assembly products are included and not damaged before beginning assembly. Consult your local hobby store or authorized Tamiya dealer if any parts or assembly products are missing or damaged. There are many small screws, nuts and similar parts. Assemble them carefully referring to drawings. To prevent trouble and finish the product with good performance, it is necessary to assemble each step exactly as shown.

## ERST LESEN, DANN BAUEN.

(Vor dem Zusammenbau die Bauanleitung gründlich studieren)

Dieses Set ist für den Gebrauch mit TAMIYA 1/14 R/C-Zugmaschinen bestimmt. Achten Sie sorgfältig darauf, daß alle für den Zusammenbau notwendigen Teile enthalten sind und nicht beschädigt sind. Wenden Sie sich an Ihren Hobbyhändler oder TAMIYA-Fachhändler an Ihrem Wohnort, falls irgendwelche Teile fehlen oder defekt sind. Es gibt viele kleine Schrauben, Muttern und Ähnliches. Bauen Sie diese gemäß den Abbildungen sorgfältig zusammen. Um Ärger zu vermeiden und um das Produkt gut fertigzustellen, ist es wichtig, die in der Anleitung angegebenen Schritte genau zu befolgen.

## A LIRE AVANT ASSEMBLAGE.

(Etudier et bien assimiler les instructions avant de débiter l'assemblage)

Ce set est à utiliser avec les semi-remorques R/C Tamiya, échelle 1/14. S'assurer que toutes les pièces et la visserie sont au complet avant de commencer le montage. Consulter le revendeur TAMIYA le plus proche s'il s'avère que des pièces sont manquantes ou endommagées. De nombreuses petites vis, écrous et éléments similaires sont inclus. Effectuer leur assemblage en se référant en permanence aux illustrations. Afin d'éviter tout problème de montage et obtenir de bonnes performances, il est important d'effectuer l'assemblage en suivant rigoureusement les étapes indiquées.

このマークの部分には、グリスを塗って組み込んで下さい。

Apply grease to portions shown with this mark, then assemble.

Stellen mit diesem Zeichen erst fetten, dann zusammenbauen.

Graisser d'abord les endroits indiqués par ce symbole, assembler ensuite.

このマークの部分には、ネジロック剤を塗って組み込んで下さい。

Apply Liquid Thread Lock (not included). Träufeln Sie beim Zusammenbau das TAMIYA-Schraubensicherungsmittel (separat erhältlich) ein.

Appliquer du frein-filet TAMIYA (Liquid Thread Lock-disponible séparément).

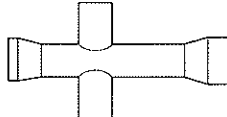
## 《キットに入っている工具》

INCLUDED WITH KIT  
WERKZEUG IM KASTEN  
OUTILS FOURNIS DANS LE KIT

グリス  
Grease  
Fett  
Graisse



十字レンチ  
Box wrench  
Steckschlüssel  
Clé à tube



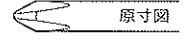
## 《別に用意する工具》

TOOLS REQUIRED  
BENÖTIGTE WERKZEUGE  
OUTILS NECESSAIRES

＋ドライバー (大)  
+ Screwdriver (large)  
＋ Schraubenzieher (groß)  
Tournevis + (grand)



＋ドライバー (小)  
+ Screwdriver (small)  
＋ Schraubenzieher (klein)  
Tournevis + (petit)



ピンセット  
Tweezers  
Pinzette  
Pinçettes

ニッパー  
Side cutters  
Seitenschneider  
Pinces coupantes



カッターナイフ  
Modeling knife  
Modellbaumesser  
Couteau de modéliste



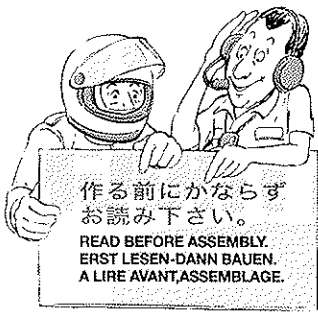
ラジオペンチ  
Long nose pliers  
Flachzange  
Pinces à becs longs



瞬間接着剤  
Instant cement  
Sekundenkleber  
Colle rapide

タミヤネジ止め剤  
Tamiya Liquid Thread Lock  
TAMIYA-Schraubensicherungsmittel  
Frein-filet Tamiya





## ⚠ 注意

- このキットは組み立てモデルです。作る前にならず説明書を最後までお読み下さい。また、小学生などの低年齢の方が組み立てる時は、保護者の方もお読み下さい。
- 工具の使用には十分注意して下さい。特にナイフやニッパなどの刃物によるケガ、事故に注意して下さい。
- グリスやネジロック剤が誤って目や口に入った時はすぐに大量の水で洗い流し、医師に相談して下さい。
- 小さなお子さまのいる場所での工作は避けて下さい。小さな部品の飲み込みや、ビニール袋をかぶつての窒息などの危険が考えられます。

## ⚠ CAUTION

- Read carefully and fully understand the instructions before commencing assembly.
- When assembling this kit, tools including knives are used. Extra care should be taken to avoid personal injury.
- Read and follow the instructions supplied with paints and /or cement, if used (not included in kit).
- Keep out of reach of small children. Children must not be allowed to suck any part, or pull vinyl bag over the head.

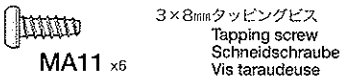
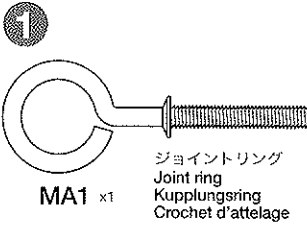
## ⚠ PRECAUTION

- Bien lire et assimiler les instructions avant de commencer l'assemblage.
- L'assemblage de ce kit requiert de l'outillage, en particulier des couteaux de modélisme. Manier les outils avec précaution pour éviter toute blessure.
- Lire et suivre les instructions d'utilisation des peintures et ou de la colle, si utilisés (non inclus dans le kit).
- Garder hors de portée des enfants en bas âge. Ne pas laisser les enfants mettre en bouche ou sucer les pièces, ou passer un sachet vinyl sur la tête.

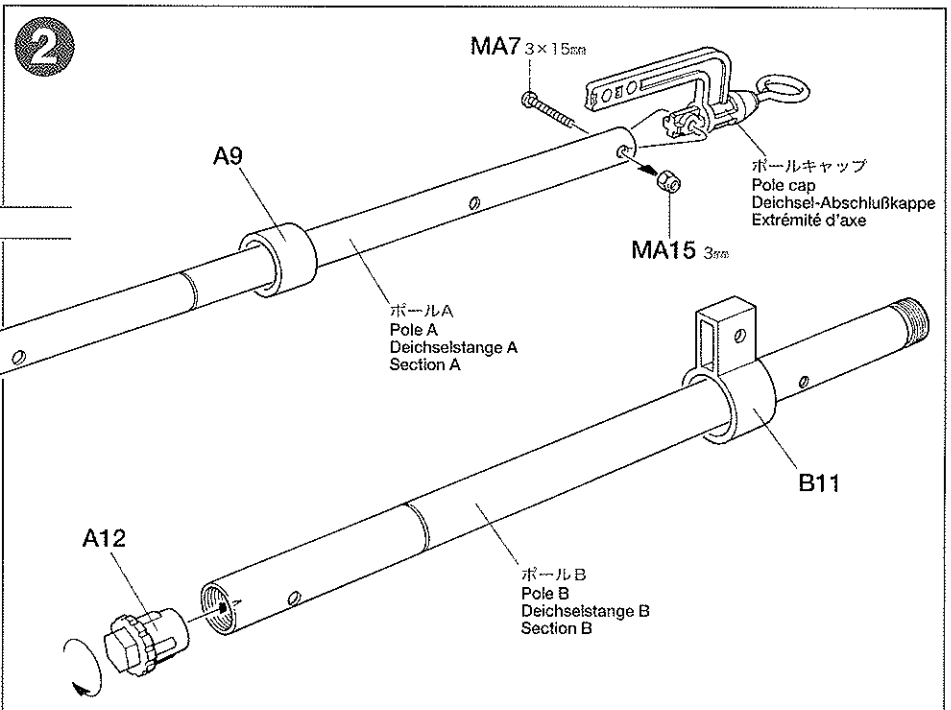
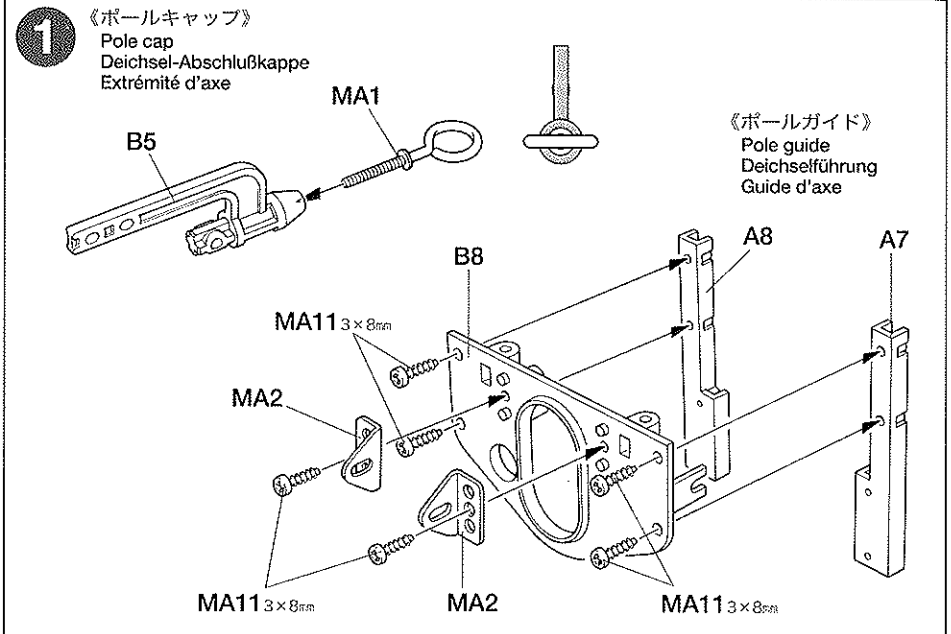
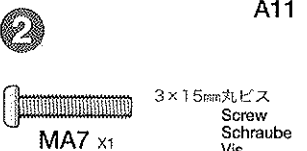
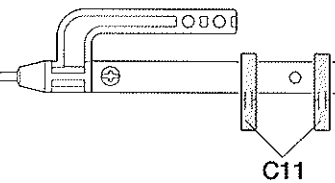
## ⚠ VORSICHT!

- Bevor Sie mit dem Zusammenbau beginnen, sollten Sie alle Anweisungen gelesen und verstanden haben.
- Beim Zusammenbau dieses Bausatzes werden Werkzeuge einschließlich Messer verwendet. Zur Vermeidung von Verletzungen ist besondere Vorsicht angebracht.
- Wenn Sie Farben und/oder Kleber verwenden (nicht im Bausatz enthalten), beachten und befolgen Sie die dort beiliegenden Anweisungen.
- Bausatz von kleinen Kindern fernhalten. Verhüten Sie, daß Kinder irgendwelche Bauteile in den Mund nehmen oder Plastiktüten über den Kopf ziehen.

★組み立てる前に説明図を最後までよく見て、全体の流れをつかんで下さい。  
★Read carefully and fully understand the instructions before commencing assembly.  
★Bevor Sie mit dem Zusammenbau beginnen, sollten Sie alle Anweisungen gelesen und verstanden haben.  
★Bien lire et assimiler les instructions avant de commencer l'assemblage.



★セミトレーラーライトセットを使用する場合はC11をとりつけて下さい。  
★Attach C11 for 56502 (Semi-Trailer Light set).  
★C11 bei Verwendung von 56502 anbringen (Aufleger-Lichtset).  
★Fixer C11 pour 56502 (Set d'éclairage de semi-remorque).



3

2×8mmタッピングビス  
Tapping screw  
Schneidschraube  
Vis taraudeuse  
MA12 x2

ポールB  
Pole B  
Deichselstange B  
Section B

3

★ポールBにねじ込みます。  
★Screw in as shown.  
★Wie abgebildet zusammenschrauben.  
★Visser comme montré.

ポールA  
Pole A  
Deichselstange A  
Section A

★図の向きポールCにねじ込みます。  
★Screw in as shown.  
★Wie abgebildet zusammenschrauben.  
★Visser comme montré.

ポールC  
Pole C  
Deichselstange C  
Section C

B10

SNAP!  
パチン

★セミトレーラーライトセットを使用する場合はC7を  
とりつけます。  
★Attach C7 for 56502 (Semi-Trailer Light set).  
★C7 bei Verwendung von 56502 anbringen (Aufleger-  
Lichtset).  
★Fixer C7 pour 56502 (Set d'éclairage de semi-  
remorque).

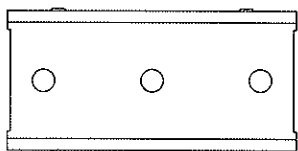
MA12 2×8mm

B3

C7

4

センターポスト  
Center post  
Mittelzapfen  
Pivot  
MA3 x1



MA4 x1 ポールホルダー  
Pole Holder  
Deichselhalter  
Berceau d'axe

MA5 x1 3×32mm丸ビス  
Screw  
Schraube  
Vis

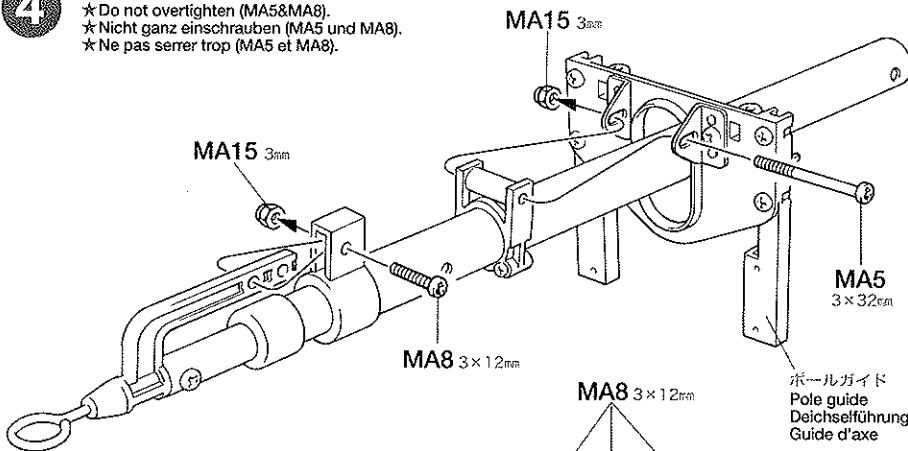
MA8 x4 3×12mm丸ビス  
Screw  
Schraube  
Vis

MA14 x2 3mmフランジナット  
Flange nut  
Kragenmutter  
Ecrou à flasque

MA15 x2 3mmロックナット  
Lock nut  
Sicherungsmutter  
Ecrou nylistop

4

★MA5, MA8はしめ過ぎないように注意して下さい。  
★Do not overtighten (MA5&MA8).  
★Nicht ganz einschrauben (MA5 und MA8).  
★Ne pas serrer trop (MA5 et MA8).



《ポールマウント》  
Pole mount  
Deichselbefestigung  
Support d'axe

ポールガイド  
Pole guide  
Deichselführung  
Guide d'axe

シャーシプレート  
Chassis plate  
Chassisplatte  
Plaque

MA14 3mm

**5**

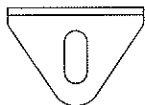
**MA6** x1 3×25mm丸ビス  
Screw  
Schraube  
Vis



**MA13** フランジパイプ  
Flanged tube  
Kragenrohr  
Tube à flasque



**MA15** 3mmロックナット  
Lock nut  
Sicherungsmutter  
Ecrou nylostop

**6**

**MA2** x2  
L型ステー  
L-shaped stay  
L-Profil-Halterung  
Support en L



**MA8** x6 3×12mm丸ビス  
Screw  
Schraube  
Vis



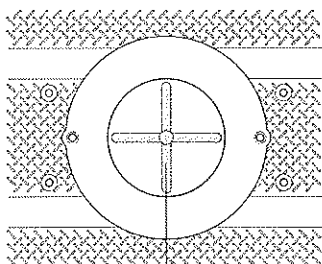
**MA9** x6 3×10mm丸ビス  
Screw  
Schraube  
Vis



**MA10** x2 3×10mmタッピングビス  
Tapping screw  
Schneidschraube  
Vis taraudeuse



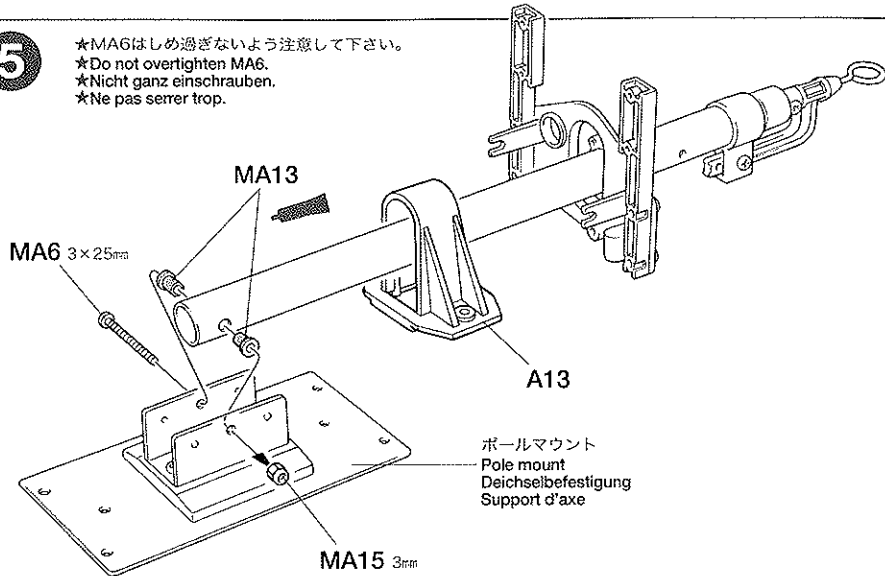
**MA14** x12 3mmフランジナット  
Flange nut  
Kragenmutter  
Ecrou à flasque



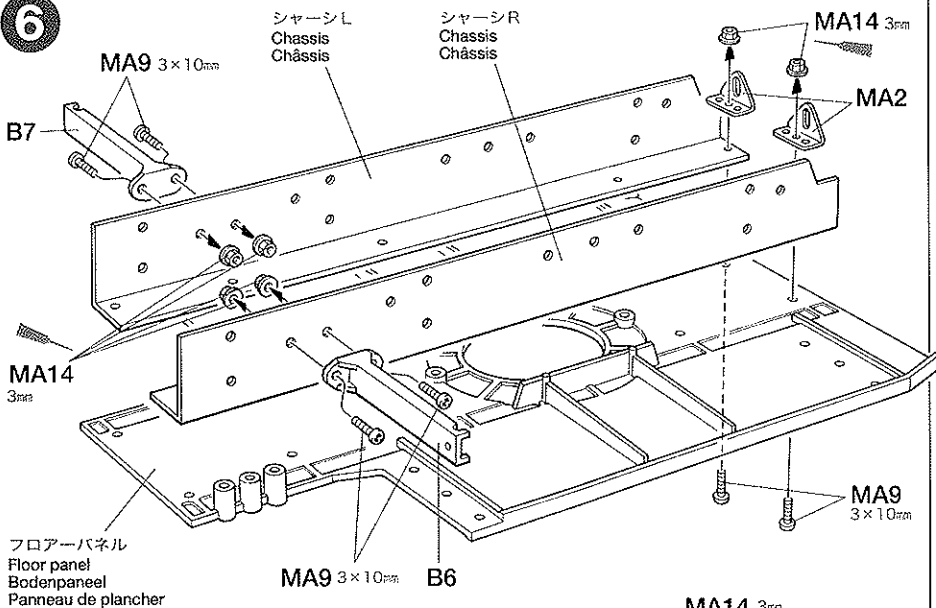
★切りとります。  
★Remove.  
★Entfernen.  
★Enlever.

**5**

★MA6はしめ過ぎないように注意して下さい。  
★Do not overtighten MA6.  
★Nicht ganz einschrauben.  
★Ne pas serrer trop.



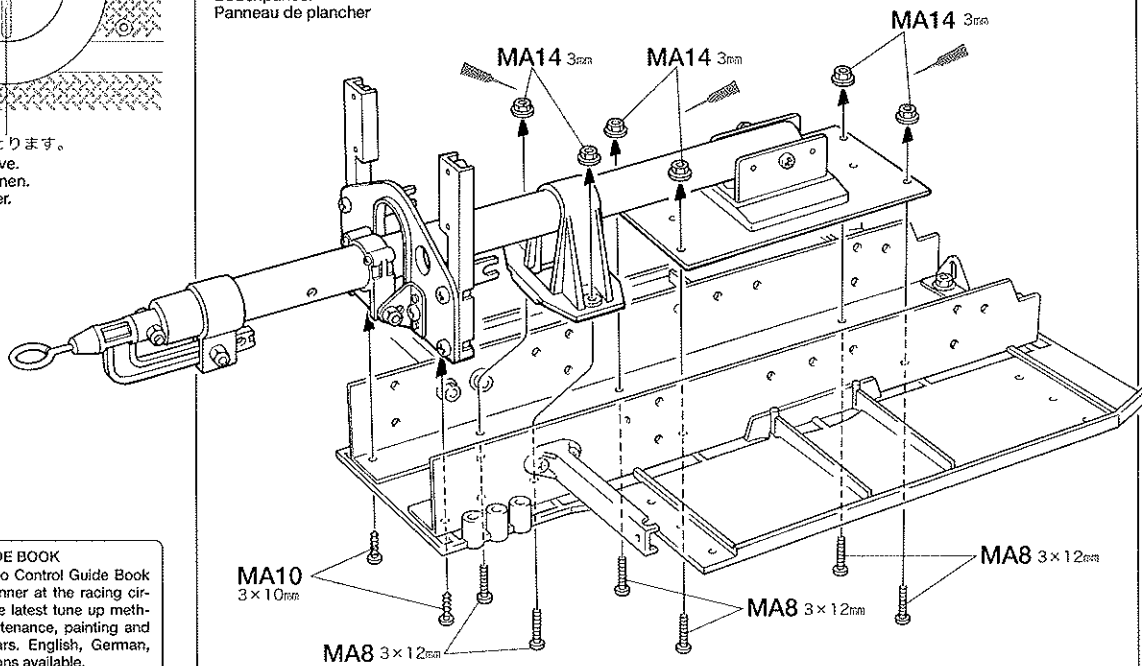
ポールマウント  
Pole mount  
Deichselbefestigung  
Support d'axe

**6**

シャーシL  
Chassis  
Chassis

シャーシR  
Chassis  
Chassis

フロアパネル  
Floor panel  
Bodenpaneel  
Panneau de plancher



TAMIYA'S R/C GUIDE BOOK  
Tamiya's latest Radio Control Guide Book can make you a winner at the racing circuit. Read up on the latest tune up methods, care and maintenance, painting and decorating your cars. English, German, and Japanese versions available.

**B** **7 ~ 10**  
 袋詰Bを使用します  
 BAG B / BEUTEL B / SACHET B

- 7**
- MA12 x5** 2×8mmタッピングビス  
Tapping screw  
Schneidschraube  
Vis taraudeuse
  - MB1 x1** 3×14mmシャフト  
Shaft  
Achse  
Axe
  - MB3 x1** リターンコイル  
Return spring  
Ausrück-Feder  
Ressort de rappel
  - MB17 x1** 2×10mm丸ビス  
Screw  
Schraube  
Vis

- MB18 x1** 2×5mmトラスビス  
Screw  
Schraube  
Vis

- 8**
- MA6 x2** 3×25mm丸ビス  
Screw  
Schraube  
Vis

- MA9 x4** 3×10mm丸ビス  
Screw  
Schraube  
Vis

- MA14 x17** 3mmフランジナット  
Flange nut  
Kragennutter  
Ecrou à flasque

- MA15 x4** 3mmロックナット  
Lock nut  
Sicherungsmutter  
Ecrou nylstop

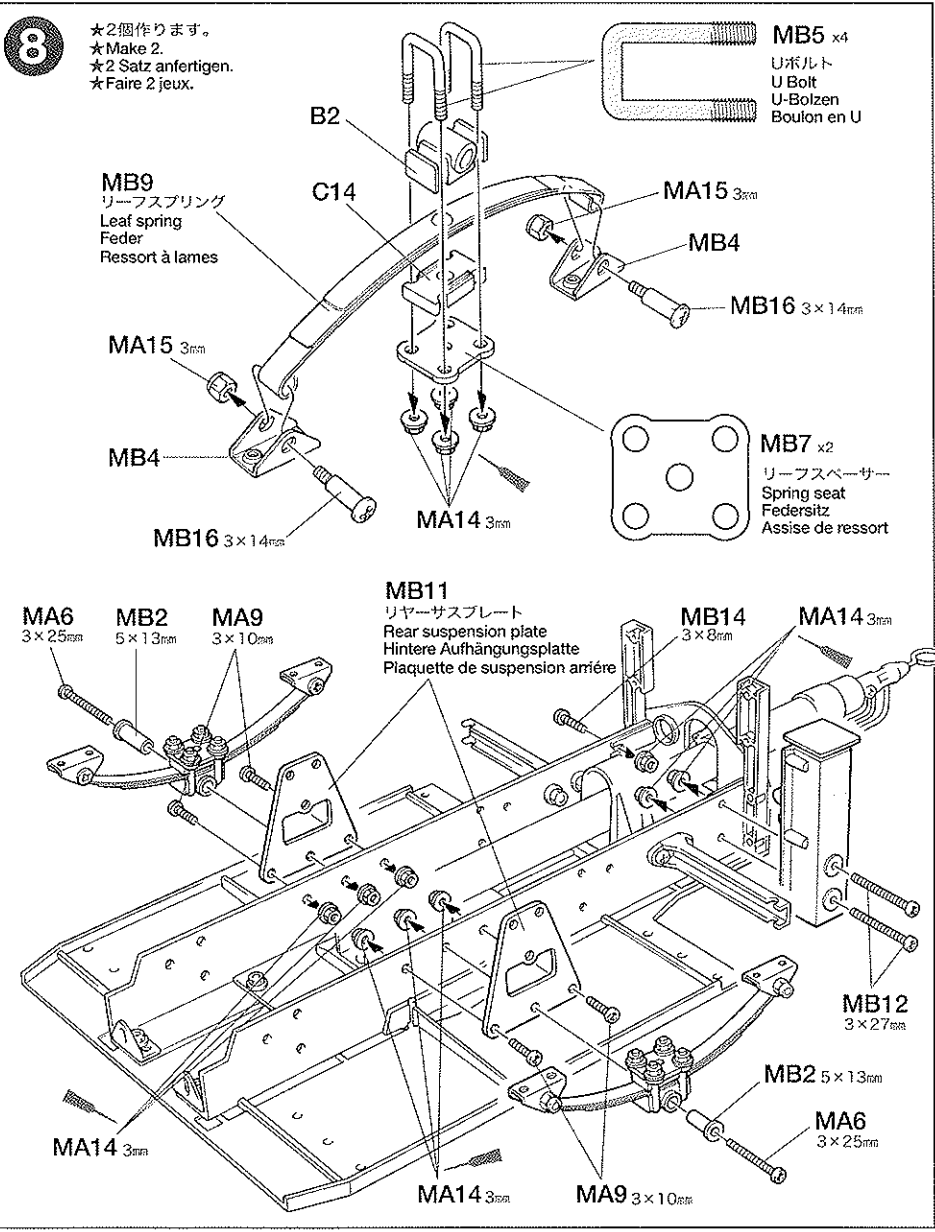
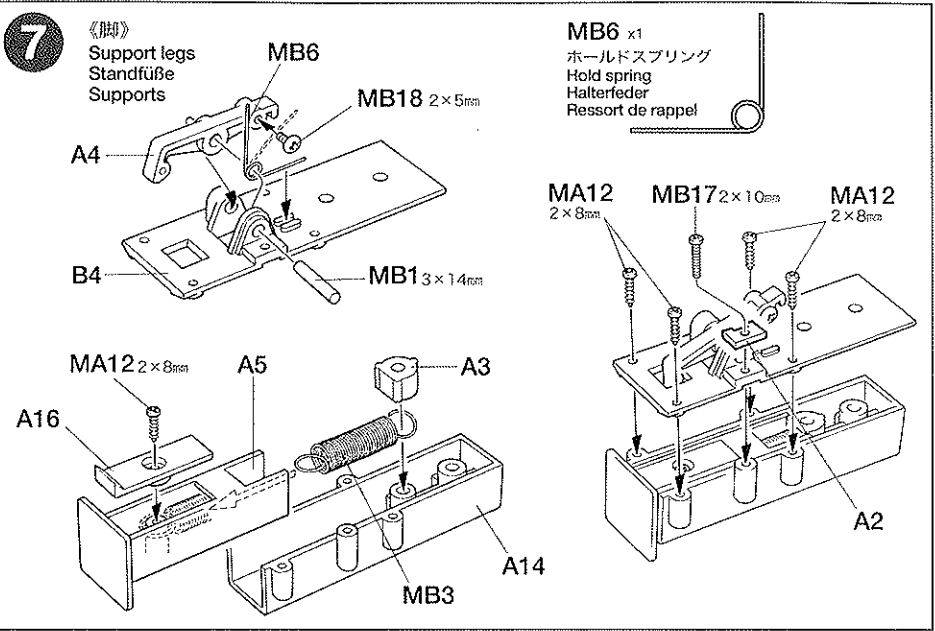
- MB2 x2** 5×13mmブッシュ  
Round bushing  
Kreishülse  
Entretoise

- MB4 x4** リヤサステーB  
Rear suspension stay B  
Hintere Aufhängungsstrebe B  
Support de suspension arrière B

- MB12 x2** 3×27mm丸ビス  
Screw  
Schraube  
Vis

- MB14 x1** 3×8mm丸ビス  
Screw  
Schraube  
Vis

- MB16 x4** 3×14mm段付ビス  
Step screw  
Paßschraube  
Vis décollétée



9

**MA14** x2 3mmフランジナット  
Flange nut  
Kragenmutter  
Ecroû à flasque

**MB13** x2 3×20mm丸ビス  
Screw  
Schraube  
Vis

**MB19** x8 4mmEリング  
E-ring  
E-Ring  
Circlip

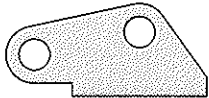
**MB10** x4 ホイールシャフト  
Wheel axle  
Rad-Achse  
Axe de roue

**MB20** x8 1150プラベアリング  
Plastic bearing  
Plastik-Lager  
Palier en plastique

10

**MA14** x4 3mmフランジナット  
Flange nut  
Kragenmutter  
Ecroû à flasque

**MA15** x4 3mmロックナット  
Lock nut  
Sicherungsmutter  
Ecroû nylstop



**MB8** x1 リヤサステーA  
Rear suspension stay A  
Hintere Aufhängungsstrebe A  
Support de suspension arrière A

**MB13** x8 3×20mm丸ビス  
Screw  
Schraube  
Vis

**MB15** x4 3×18mm段付ビス  
Step screw  
Paßschraube  
Vis décollétée

**MB16** x4 3×14mm段付ビス  
Step screw  
Paßschraube  
Vis décollétée

# HOP-UP OPTIONS

OP28 1150ラバーシールベアリング4個セット  
53008 1150 Sealed Ball Bearings(4 pcs.)  
OP29 1150ラバーシールベアリング2個セット  
53029 1150 Sealed Ball Bearings(2 pcs.)

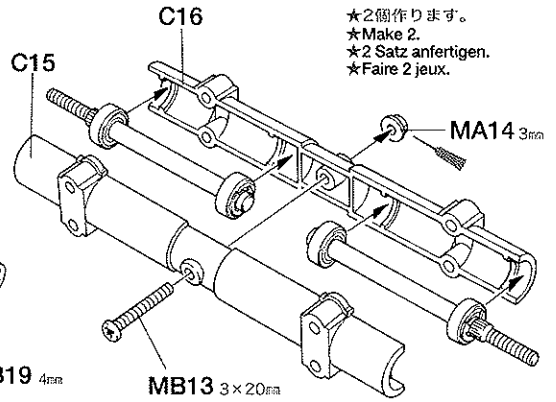
**MB20** 1150ラバーシールベアリング  
1150 Sealed Ball Bearing

9

《ホイールアクスル》  
Wheel axle  
Rad-Achse  
Axe de roue

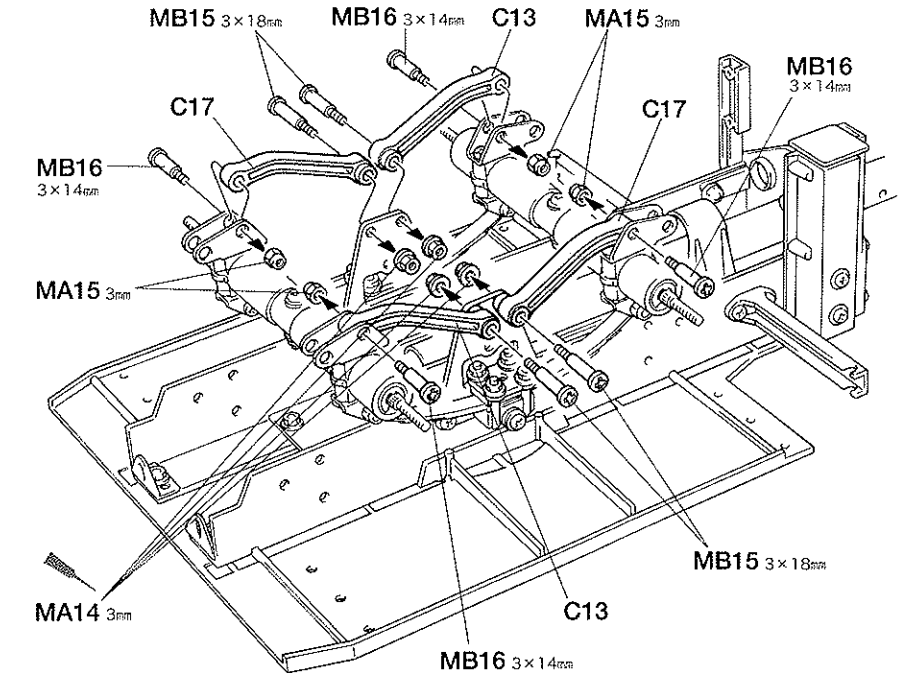
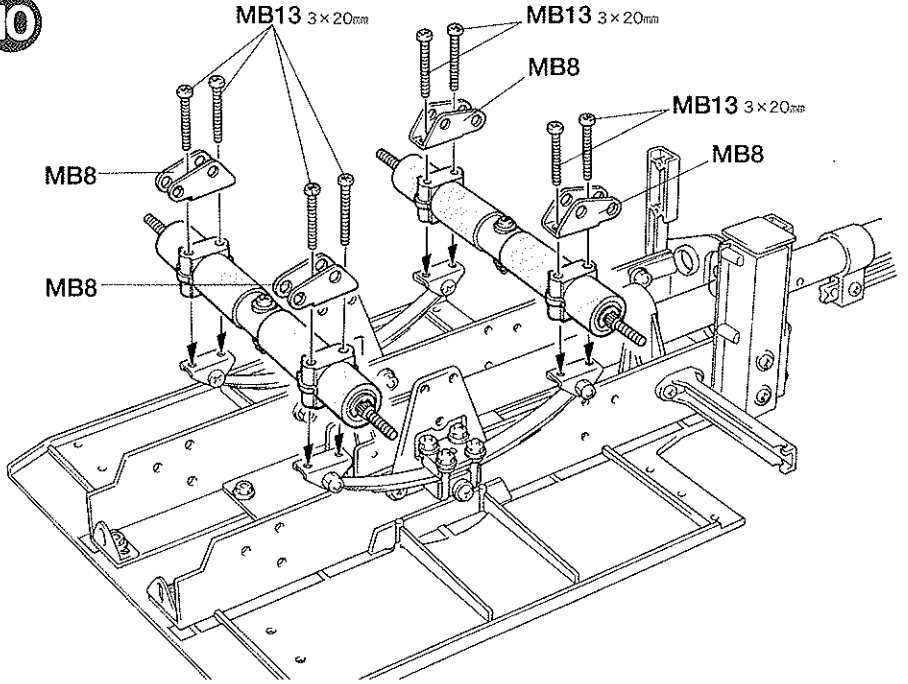
★4個作ります。  
★Make 4.  
★4 Satz anfertigen.  
★Faire 4 jeux.

**MB19** 4mm  
**MB10**  
**MB20** 1150  
**MB19** 4mm



★2個作ります。  
★Make 2.  
★2 Satz anfertigen.  
★Faire 2 jeux.

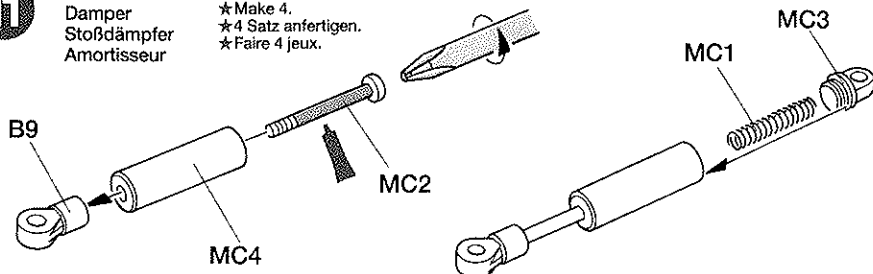
10





**11** 《ダンパー》  
Damper  
Stoßdämpfer  
Amortisseur

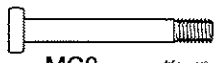
★4個作ります。  
★Make 4.  
★4 Satz anfertigen.  
★Faire 4 jeux.



11



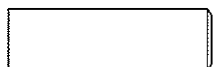
MC1 x4 ダンパースプリング  
Damper spring  
Dämpfer-Feder  
Ressort d'amortisseur



MC2 x4 ダンパーシャフト  
Damper shaft  
Dämpferstange  
Axe d'amortisseur



MC3 x4 ダンパーキャップ  
Cylinder cap  
Zylinder-Kappe  
Capuchon de la fermeture



MC4 x4 ダンパーシリンダー  
Damper cylinder  
Dämpfer-Zylinder  
Corps d'amortisseur

12



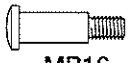
MA14 3mmフランジナット  
x4 Flange nut  
Kragenmutter  
Ecrou à flasque



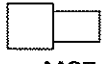
MA15 3mmロックナット  
x4 Lock nut  
Sicherungsmutter  
Ecrou nylstop



MB13 x4 3×20mm丸ビス  
Screw  
Schraube  
Vis



MB16 x4 3×14mm段付ビス  
Step screw  
Paßschraube  
Vis décollétée



MC7 x4 ダンパーカラー  
Damper collar  
Dämpferkragen  
Collier d'amortisseur

13



MA12 x4 2×8mmタッピングビス  
Tapping screw  
Schneidschraube  
Vis taraudeuse



MA14 3mmフランジナット  
x6 Flange nut  
Kragenmutter  
Ecrou à flasque



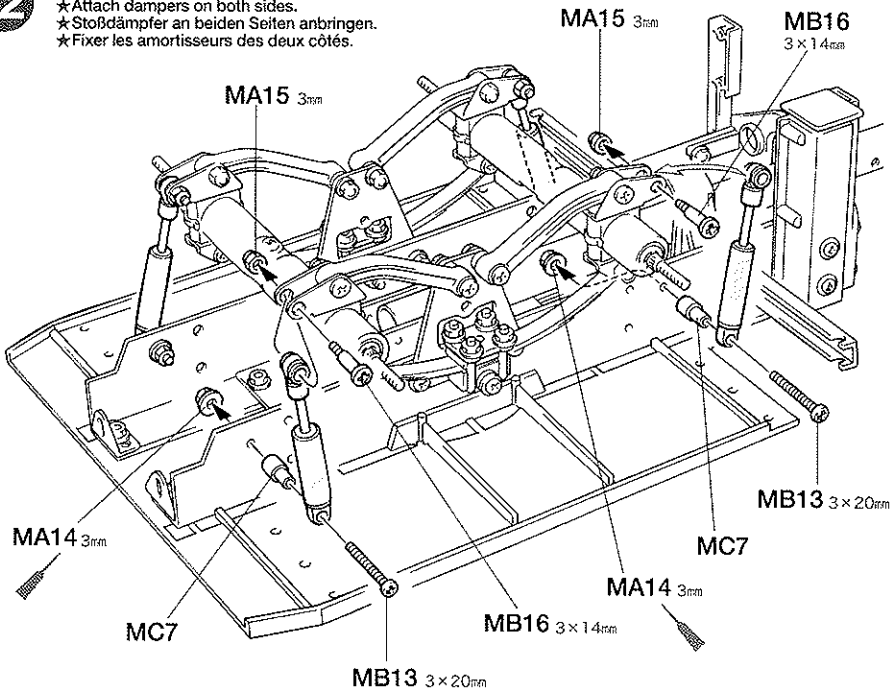
MB14 x6 3×8mm丸ビス  
Screw  
Schraube  
Vis



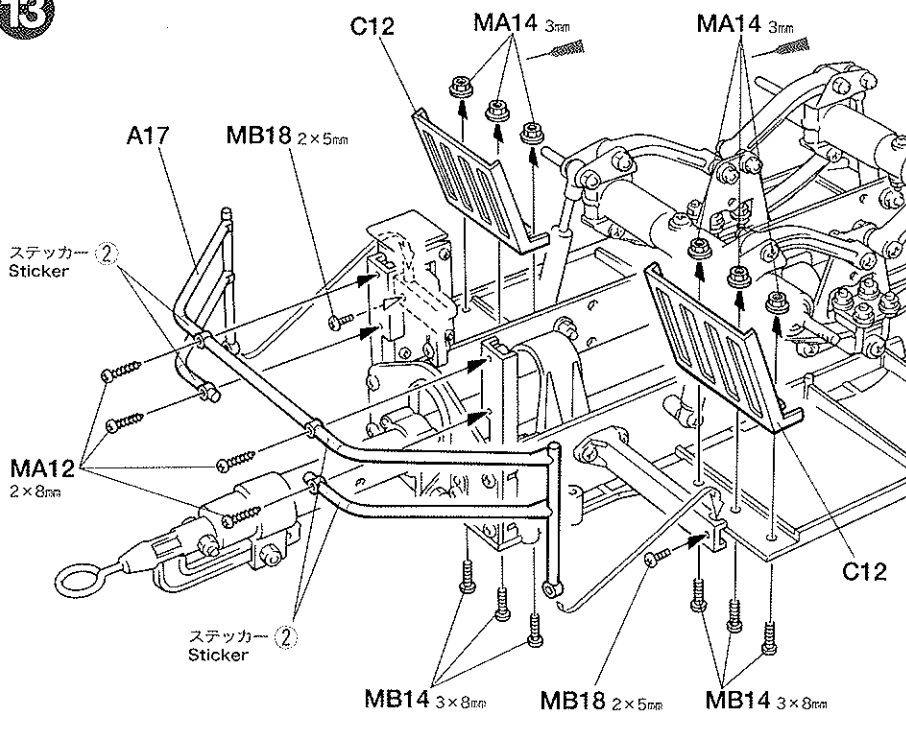
MB18 x2 2×5mmトラスビス  
Screw  
Schraube  
Vis

12

★ダンパーは左右にとりつけます。  
★Attach dampers on both sides.  
★Stoßdämpfer an beiden Seiten anbringen.  
★Fixer les amortisseurs des deux côtés.



13



14



3 × 12mm丸ビス  
Screw  
Schraube  
Vis



2 × 8mmタッピングビス  
Tapping screw  
Schneidschraube  
Vis taraudeuse



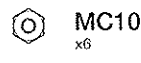
3mmフランジナット  
Flange nut  
Kragenmutter  
Ecrrou à flasque



3 × 8mm丸ビス  
Screw  
Schraube  
Vis



2 × 5mmトラスビス  
Screw  
Schraube  
Vis



2mmナット  
Nut  
Mutter  
Ecrrou

### OPTION PARTS

★セミトレーラーライトセットを使用する場合はウィンカーライトが左右逆になります。下図のようにとりつけて下さい。  
★Route cables and attach light bulbs as shown below, noting right and left.  
★Kabelverlegung und Lampenanbringung gemäß untenstehender Abbildung, auf rechts und links achten.  
★Faire passer les câbles et installer les ampoules comme indiqué ci-dessous en veillant à différencier droite et gauche.

右側ウィンカーライト  
(オレンジ、黄コード)  
Right blinker  
(orange/yellow cables)

ストップライト  
Brake light

ストップライト  
Brake light

左側ウィンカーライト  
(赤、茶コード)  
Left blinker  
(red/brown cables)

15



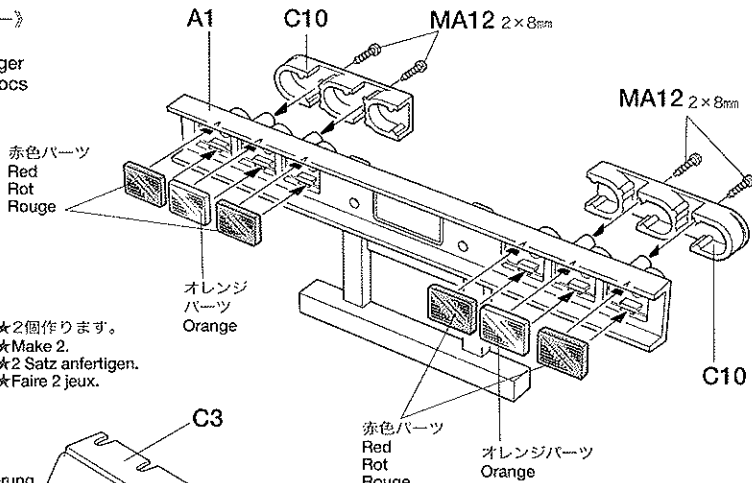
2 × 6mm丸ビス  
Screw  
Schraube  
Vis



2mmナット  
Nut  
Mutter  
Ecrrou

14

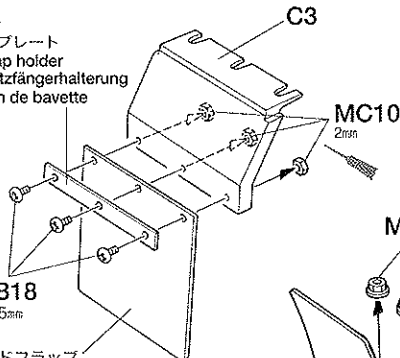
《バンパー》  
Bumper  
Stoßfänger  
Pare-chocs



《フェンダー》  
Fenders  
Kotflügel  
Garde-boues

★2個作ります。  
★Make 2.  
★2 Satz anfertigen.  
★Faire 2 jeux.

MC5  
ラバープレート  
Mud flap holder  
Schmutzfängerhalterung  
Fixation de bavette



MB18  
2 × 5mm

マッドフラップ  
Mud flap  
Schmutzfänger  
Bavettes

MA8 3 × 12mm

MA14 3mm

MA14 3mm

MA14 3mm

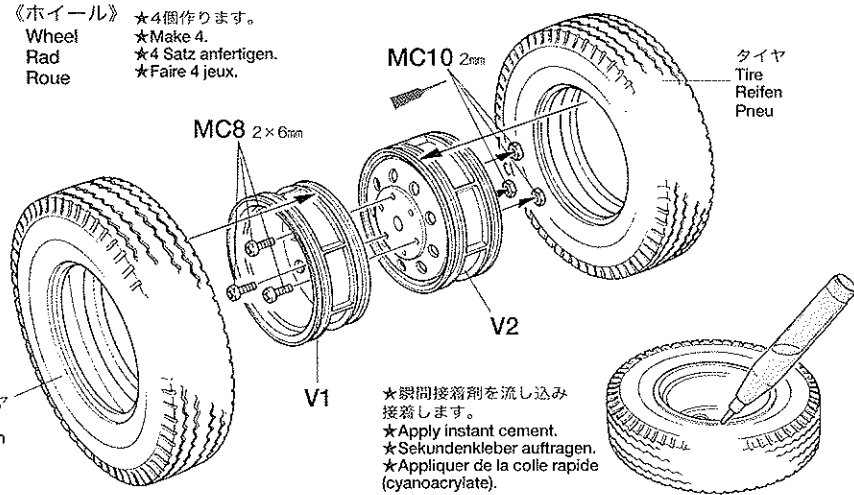
MB14  
3 × 8mm

MB14 3 × 8mm

15

《ホイール》  
Wheel  
Rad  
Roue

★4個作ります。  
★Make 4.  
★4 Satz anfertigen.  
★Faire 4 jeux.



タイヤ  
Tire  
Reifen  
Pneu

タイヤ  
Tire  
Reifen  
Pneu

MC10 2mm

MC8 2 × 6mm

V2

★瞬間接着剤を流し込み  
接着します。  
★Apply instant cement.  
★Sekundenkleber auftragen.  
★Appliquer de la colle rapide  
(cyanoacrylate).



16



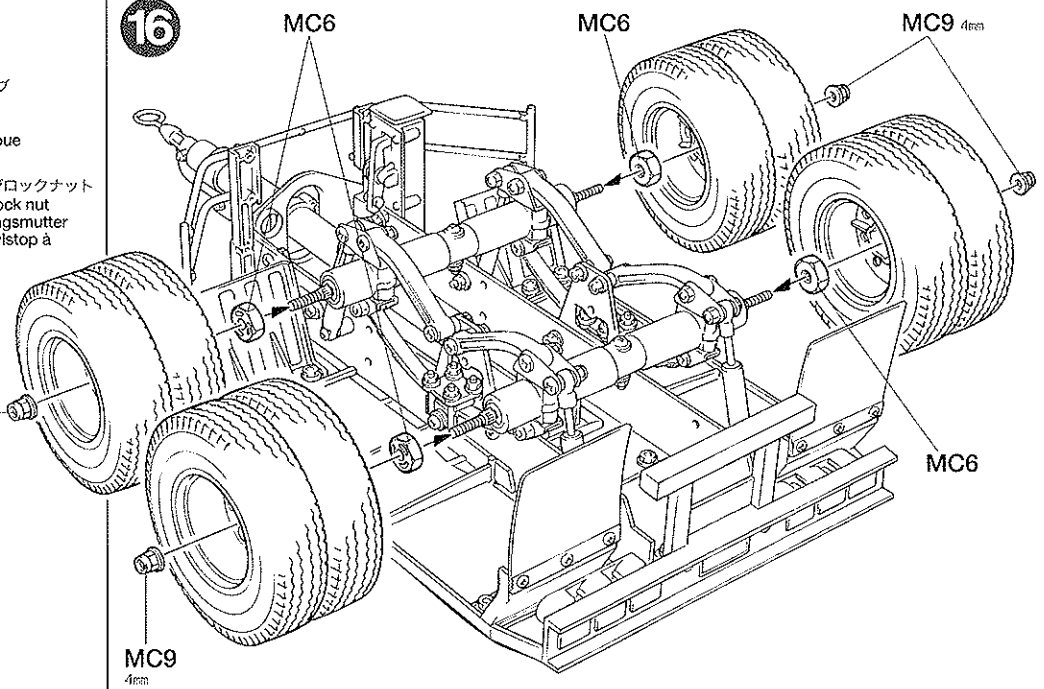
MC6  
x4  
ホイールハブ  
Wheel hub  
Radnabe  
Moyeu de roue



MC9  
x4  
4mmフランジロックナット  
Flange lock nut  
Sicherungsmutter  
Ecrou nylstop à flasque

MC9  
4mm

16



MC9  
4mm



17 ~ 24  
袋詰Dを使用します  
BAG D / BEUTEL D / SACHET D

17



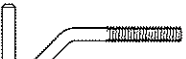
MA14  
x10  
3mmフランジナット  
Flange nut  
Kragenmutter  
Ecrou à flasque



MB14 x10  
3×8mm丸ビス  
Screw  
Schraube  
Vis



MC10  
x8  
2mmナット  
Nut  
Mutter  
Ecrou

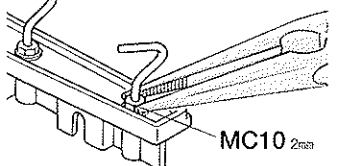


MD4  
x8  
ネジフック  
Threaded hook  
Schraubhaken  
Crochets filetés

★MD4は下図の角度にとりつけMC10をしめこんで固定します。  
★Attach MD4 as shown and fix using MC10.  
★MD4 wie abgebildet anbringen und mit MC10 sichern.  
★Placer MD4 comme montré et fixer au moyen de MC10.



MD4

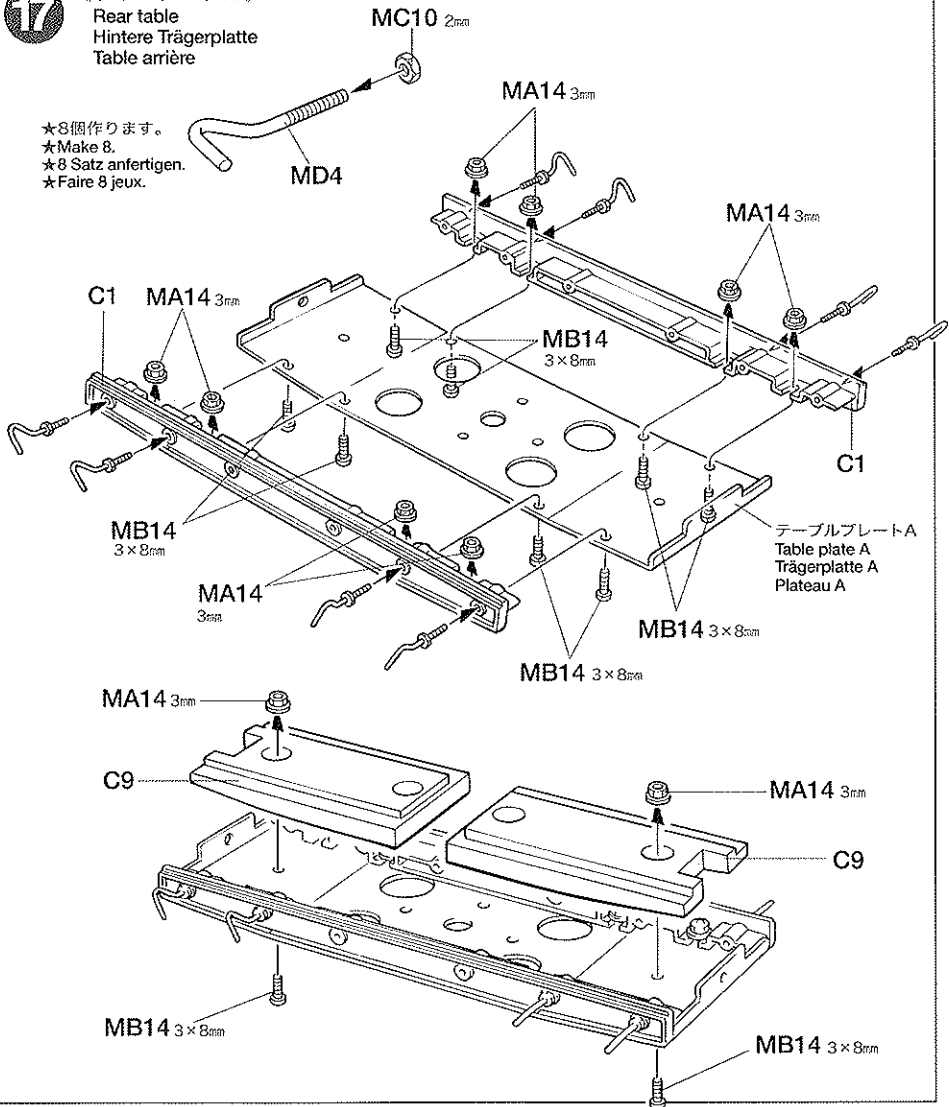


MC10 2mm

17

《リヤテーブル》  
Rear table  
Hintere Trägerplatte  
Table arrière

★8個作ります。  
★Make 8.  
★8 Satz anfertigen.  
★Faire 8 jeux.



MC10 2mm

MD4

MA14 3mm

MA14 3mm

C1

MB14 3×8mm

MA14 3mm

テーブルプレートA  
Table plate A  
Trägerplatte A  
Plateau A

MB14 3×8mm

MB14 3×8mm

MA14 3mm

C9

MA14 3mm

C9

MB14 3×8mm

MB14 3×8mm

**18**

MA9 x2

3×10mm丸ビス  
Screw  
Schraube  
VisMA14  
x23mmフランジナット  
Flange nut  
Kragennutter  
Ecrou à flasqueMA15  
x23mmロックナット  
Lock nut  
Sicherungsmutter  
Ecrou nylstop

MB18 x2

2×5mmトラスビス  
Screw  
Schraube  
VisMC10  
x22mmナット  
Nut  
Mutter  
Ecrou

MD3 x2

フック  
Hook  
Haken  
Crochet

MD10 x2

3×12mm皿ビス  
Screw  
Schraube  
Vis

MD11 x2

3×10mm皿タッピングビス  
Tapping screw  
Schneidschraube  
Vis taraudeuse**19**

MD8 x1

3×10mmトラスビス  
Screw  
Schraube  
Vis**TAMIYA CRAFT TOOLS**

良い工具選びは製作づくりのための第一歩。本格派をめざすモデラーにふさわしいタミヤクラフトツール。耐久性も高く、使いやすい高品質な工具です。

**SIDE CUTTER for PLASTIC**精密ニッパー  
(プラスチック用)

ITEM 74001

**LONG NOSE w/CUTTER**

ラジオペンチ



ITEM 74002

**(+)SCREWDRIVER-L**

プラスドライバー-L (5×100)



ITEM 74005

**(+)SCREWDRIVER-M**

プラスドライバー-M (4×75)



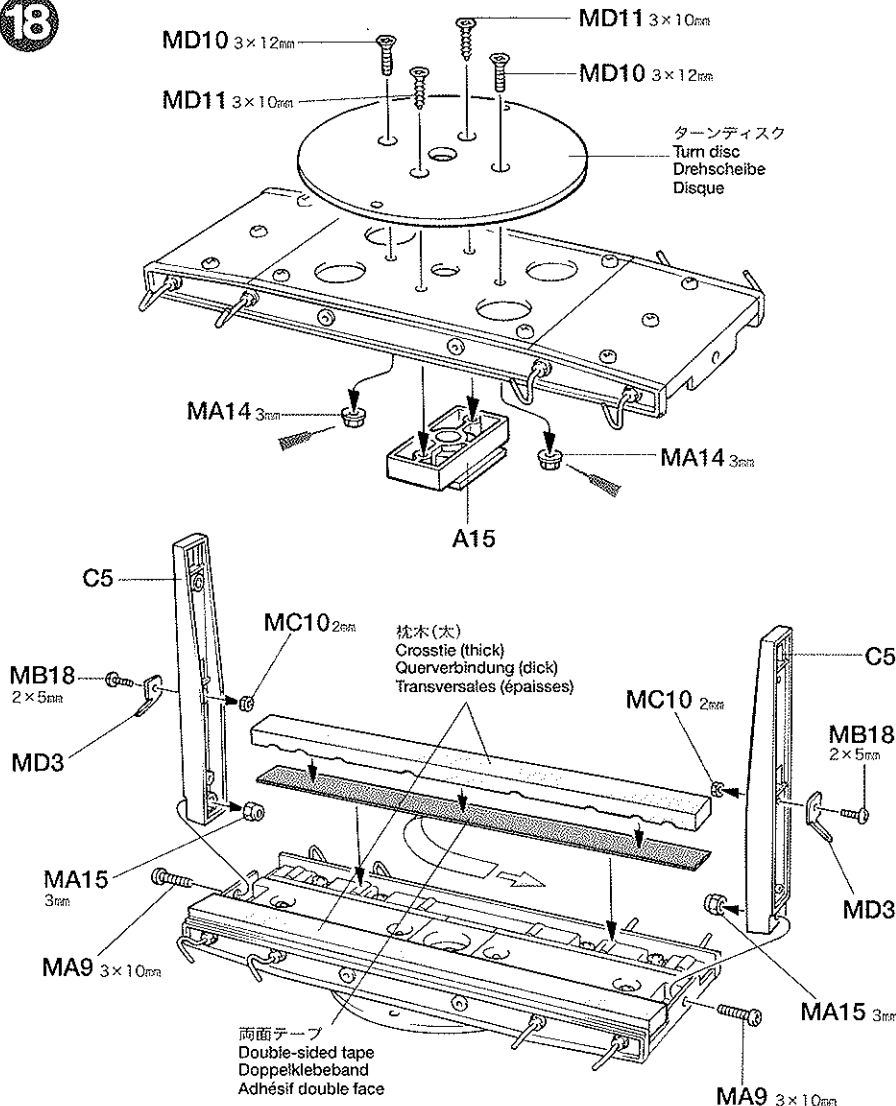
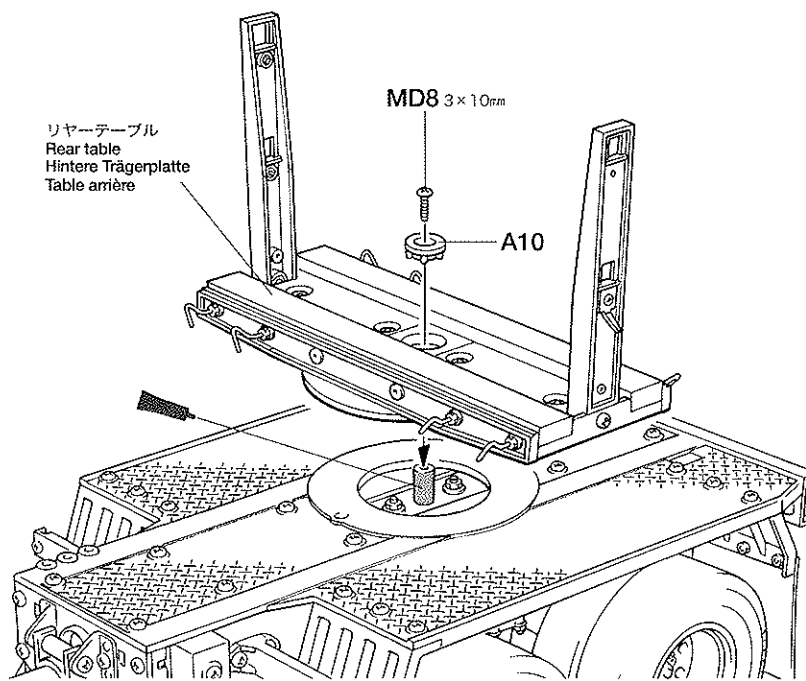
ITEM 74007

**(-)SCREWDRIVER-M**

マイナスドライバー-M (4×75)



ITEM 74008

**18****19**



22



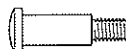
MA9 x2

3×10mm丸ビス  
Screw  
Schraube  
Vis



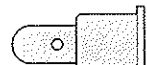
MA15 x2

3mmロックナット  
Lock nut  
Sicherungsmutter  
Ecrou nylistop



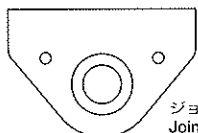
MB16 x1

3×14mm段付ビス  
Step screw  
Paßschraube  
Vis décollétée



MD2 x1

ジョイントストッパー  
King pin  
Bolzen für Arretierstück  
Axe de verouillage



MD5 x1

ジョイントキャッチ  
Joint catcher  
Kupplungsfänger  
Attelage de tracteur



MD6 x1

スナップピン  
Snap pin  
Federstift  
Epingle métallique

23



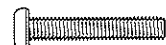
MA15 x2

3mmロックナット  
Lock nut  
Sicherungsmutter  
Ecrou nylistop



MB13 x1

3×20mm丸ビス  
Screw  
Schraube  
Vis

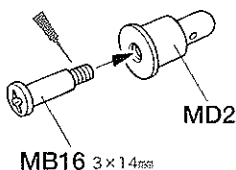


MD7 x1

3×18mm丸ビス  
Screw  
Schraube  
Vis

22

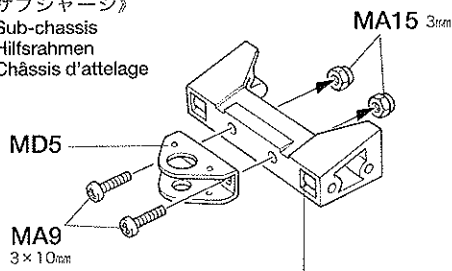
《ジョイントストッパー》  
Joint stopper  
Kupplungszapfen  
Goupille d'attelage



MB16 3×14mm

MD2

《サブシャーシ》  
Sub-chassis  
Hilfsrahmen  
Châssis d'attelage



MA15 3mm

MD5

MA9 3×10mm

B12.... ベンツ1838LS / For MERCEDES-BENZ 1838LS  
エアロマックス用 / and FORD AEROMAX.

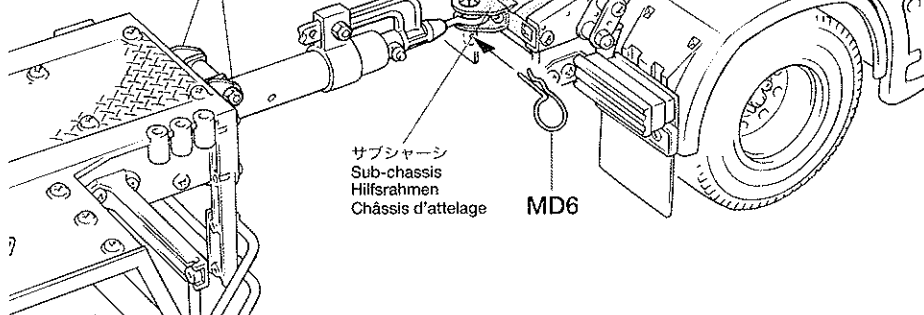
B1..... キングハウラー / For KING HAULER  
グローブライナー用 / and GLOBE LINER.

フロントテーブル  
Front table  
Vordere Trägerplatte  
Table avant

ジョイントストッパー  
Joint stopper  
Kupplungszapfen  
Goupille d'attelage

★矢印の方向へ引くとテーブルがはずれます。  
★Pull table to release.  
★Zur Freigabe an der Platte ziehen.  
★Tirer pour libérer.

★連結するときにはビスをはずします。  
★Remove screw before connect.  
★Vor dem Verbinden Schraube herausdrehen.  
★Enlever la vis avant d'atteler.



サブシャーシ  
Sub-chassis  
Hilfsrahmen  
Châssis d'attelage

MD6

23

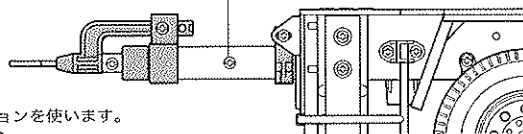
ポールの調節  
3 types available  
3 Einstellmöglichkeiten  
Trois possibilités

★右図の場所を指示されたビス、ロックナットでとめます。

★Use screw and locknut as shown.  
★Verwenden Sie Schraube und Sicherungsmutter wie gezeigt.  
★Utiliser la vis et le ecrou nylistop comme montré.

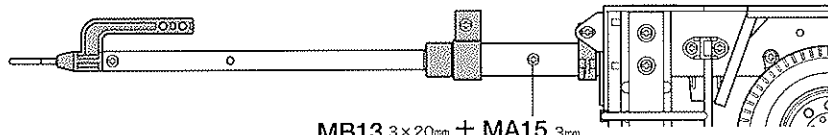
《ショートポジション》  
Short position  
Kurze Stellung  
Position courte

MB13 3×20mm + MA15 3mm



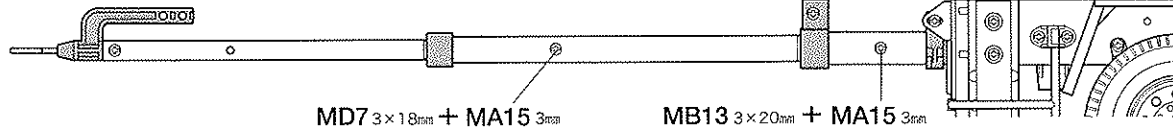
《ミドルポジション》  
Middle position  
Mittlere Stelle  
Position milieu

★パイプを預むときはこのポジションを使います。  
★Use long position for loading pole.  
★Laden Sie die Deichselstange auf die lange Stelle.  
★Utiliser position longue pour charger les tuyaux.



MB13 3×20mm + MA15 3mm

《ロングポジション》  
Long position  
Lange Stelle  
Position longue



MD7 3×18mm + MA15 3mm

MB13 3×20mm + MA15 3mm

《マークのほりかた》

- ①できるだけ余白を残さずに、印刷された部分を切り抜いて下さい。番号のついたマークは切りとってしまおう間違えやすいので貼る順番に切りとって下さい。
- ②裏紙の端の部分の部分を少し切りとり指定された場所に貼り合わせます。裏紙をつけたまま位置を合わせて下さい。
- ③少しずつ裏紙をはがしながら場所がずれたり、マークの中に気泡が残らないように注意しながら貼っていきます。裏紙を一度に全部はがして貼るとシワができたり、気泡が残ったりする原因となります。

STICKERS

- ① Cut stickers along colored edge so the transparent film is removed.
- ② Peel off the end of lining a little and put the sticker in position on the body.
- ③ Then, remove the lining slowly. In so doing, be careful that the sticker does not move out of position on the body.

If the lining is completely removed in advance, the sticker may become wrinkled or contain unwanted air bubbles.

STICKER

- ① Die Sticker an den bunten Kanten so ausschneiden, daß der transparente Film weg ist.
  - ② An einer Kante die Unterlage etwas abziehen und Sticker richtig auf die Karosserie legen.
  - ③ Dann die Unterlage langsam ganz abziehen, darauf achten, daß sich der Sticker nicht verschiebt und daß keine Luft unter den Sticker kommt - sonst gibt es Luftblasen.
- Wenn die Unterlage vorher komplett entfernt wird, kann der Sticker zusammenkleben.

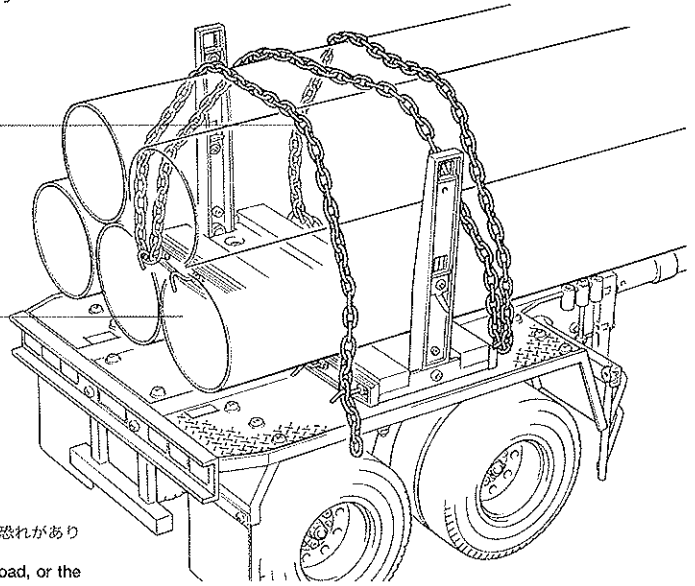
24

チェーンの通し方

Chain  
Kette  
Chaîne

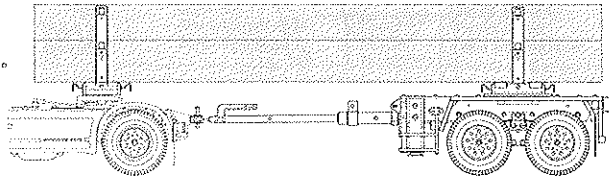
チェーン  
Chain  
Kette  
Chaîne

パイプ  
Pipe  
Rohr  
Tuyaux



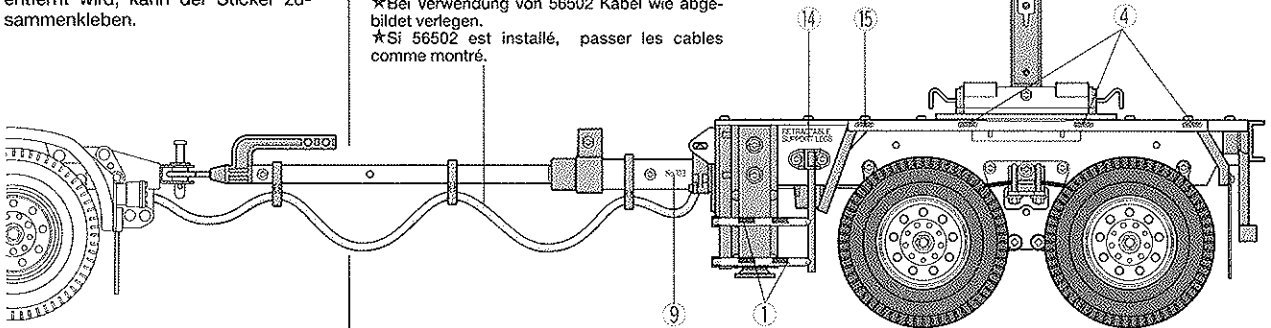
- ★荷物が重すぎるとこわれる恐れがあります。
- ★Do not apply too heavy a load, or the model may be damaged.
- ★Legen Sie keine zu schwere Last auf, das Modell könnte Schaden leiden.
- ★Eviter les cargaisons trop lourdes qui pourraient endommager le modèle.

- ★パイプは右図の位置で固定して下さい。
- ★Load pipe as shown.
- ★Rohre wie abgebildet aufaden.
- ★Charger les tuyaux comme montré.



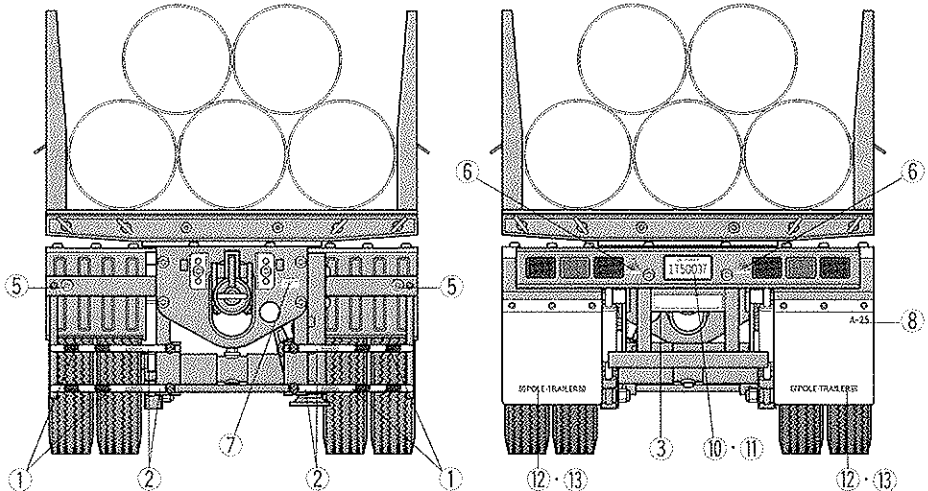
MARKINGS

- ★TROP. NO2セミトレーラーライトセットを使用するときは図のようにコードを通します。
- ★When using 56502, route cable as shown.
- ★Bei Verwendung von 56502 Kabel wie abgebildet verlegen.
- ★Si 56502 est installé, passer les cables comme montré.



MOTIFS ADHESIFS

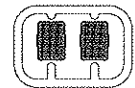
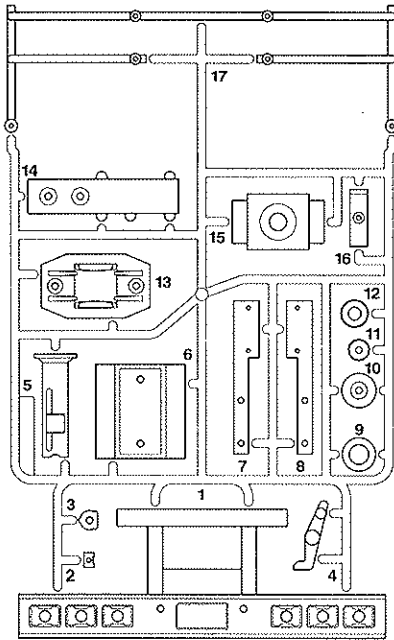
- ① Découper chaque motif au plus près de ses contours pour éliminer le film transparent.
  - ② Soulever le papier de protection à l'une des extrémités et positionner le motif sur la carrosserie.
  - ③ Retirer lentement le papier de protection en veillant à ce que le motif ne se déplace pas sur la carrosserie.
- En retirant entièrement à l'avance le papier de protection, le film risque de former des plis ou de retenir des bulles d'air indésirables.



電動ラジコンコントロールをより楽しむ方へのガイドブックです。RCの基本的な知識、競技の仕方等を詳しく解説、ご希望の方は投票点におたずね下さい。

# PARTS

## A PARTS x1 0005742



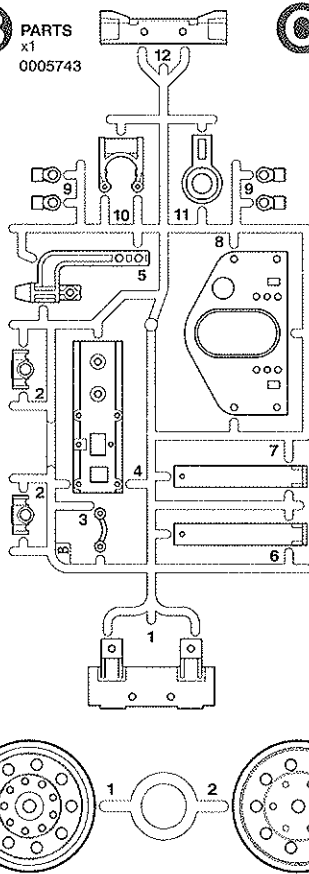
赤色パーツ.....x2  
Red parts  
Roten Teile  
Pièces rouges  
0115106

パイプ.....x5  
Pipe  
Rohr  
Tuyaux  
6095011

オレンジパーツ.....x1  
Orange parts  
Orangen Teile  
Pièces oranges  
0115171

テーブルプレートA・B x1  
Table plate  
Trägerplatte  
Plateaux  
9415584

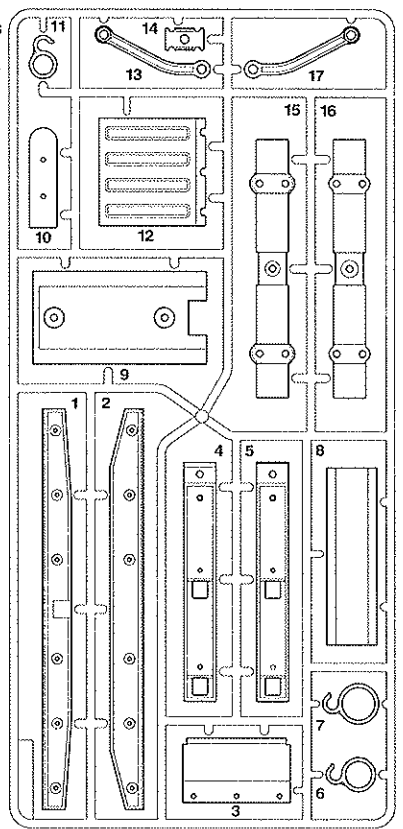
## B PARTS x1 0005743



## V PARTS x4 0445258

フロアパネル.....x1  
Floor panel  
Bodenpaneel  
Panneau de plancher  
0445742

## C PARTS x2 0005744



シャーシL・R.....x1  
Chassis  
Châssis  
4005080

ポールA・B・C.....x1  
Pole  
Deichsel  
Sections d'axe  
3585085

枕木(太・細).....x2  
Cross-tie(thick&thin)  
Querverbindung (dick und dünn)  
Transversales (épais et fins)  
6605005

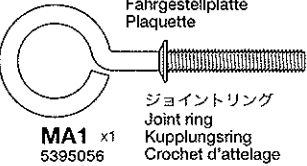
タイヤ.....x8  
Tire  
Reifen  
Pneu  
9805456

ステッカー.....x1  
Sticker  
9495327

両面テープ.....x4  
Double-sided tape  
Doppelklebeband  
Adhésif double face  
9495327

## A 1~6 9415578

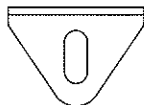
シャーシプレート.....x1  
Chassis plate  
Fahrgestellplatte  
Plaquette  
4305441



MA1 x1 5395056  
ジョイントリング  
Joint ring  
Kupplungsring  
Crochet d'attelage

MA5 x1 9805584  
3×32mm丸ビス  
Screw  
Schraube  
Vis

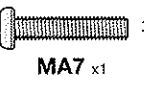
MA6 x1  
3×25mm丸ビス  
Screw  
Schraube  
Vis



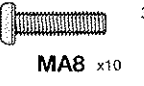
MA2 x4  
L型ステー  
L-shaped stay  
L-Profil-Halterung  
Support en L



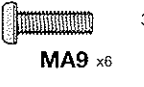
MA3 x1 3455472  
センターポスト  
Center post  
Mittelzapfen  
Pivot



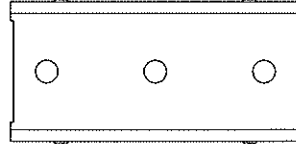
MA7 x1  
3×15mm丸ビス  
Screw  
Schraube  
Vis



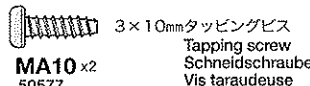
MA8 x10  
3×12mm丸ビス  
Screw  
Schraube  
Vis



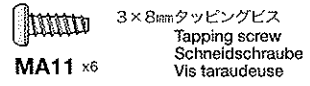
MA9 x6  
3×10mm丸ビス  
Screw  
Schraube  
Vis



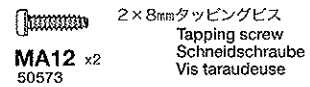
MA4 x1 4305436  
ポールホルダー  
Pole Holder  
Deichselhalter  
Berceau d'axe



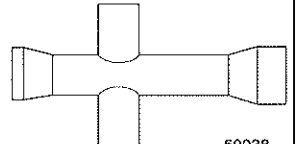
MA10 x2 50577  
3×10mmタッピングビス  
Tapping screw  
Schneidschraube  
Vis taraudeuse



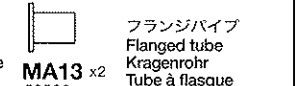
MA11 x6  
3×8mmタッピングビス  
Tapping screw  
Schneidschraube  
Vis taraudeuse



MA12 x2 50573  
2×8mmタッピングビス  
Tapping screw  
Schneidschraube  
Vis taraudeuse



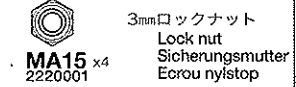
50038  
十字レンチ.....x1  
Box wrench  
Steckschlüssel  
Clé à tube



MA13 x2 50593  
フランジパイプ  
Flanged tube  
Kragenrohr  
Tube à flasque



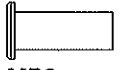
MA14 x14  
3mmフランジナット  
Flange nut  
Kragenmutter  
Ecrou à flasque



MA15 x4 2220001  
3mmロックナット  
Lock nut  
Sicherungsmutter  
Ecrou nylistop

## B 7~10 9415579

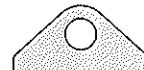
3×14mmシャフト  
Shaft  
Achse  
Axe  
MB1 x1



MB2 x2  
5×13mmブッシュ  
Bushing  
Hülse  
Bague



MB3 x1  
リターンコイル  
Return spring  
Ausrück-Feder  
Ressort de rappel



MB4 x4  
リヤサスステーB  
Rear suspension stay B  
Hintere Aufhängungsstrebe B  
Support de suspension arrière B



MB5 x4  
Uボルト  
U Bolt  
U-Bolzen  
Bouillon en U

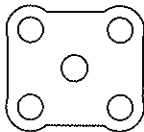
**B** 7~10

グリス.....x1  
Grease 87025  
Fett  
Graisse

9415579

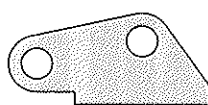
**MB6** x1

ホールドスプリング  
Hold spring  
Haltefeder  
Ressort de rappel



**MB7** x2

リーフスベアサー  
Spring seat  
Federsitz  
Assise de ressort

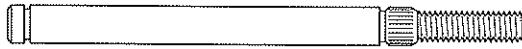
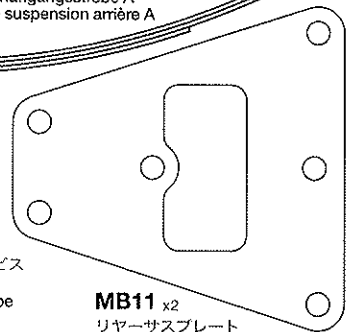


**MB8** x4

リヤサステーA  
Rear suspension stay A  
Hintere Aufhängungsstrebe A  
Support de suspension arrière A

**MB9** x2 9805460

リーフスプリング  
Leaf spring  
Feder  
Ressort à lames



ホイールシャフト  
Wheel axle  
Rad-Achse  
Axe de roue

**MB10** x4



**MB12** x2 3×27mm丸ビス  
Screw  
Schraube  
Vis



**MB14** x1 3×8mm丸ビス  
Screw  
Schraube  
Vis



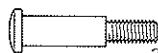
**MB18** x1 2×5mmトラスビス  
Screw  
Schraube  
Vis

**MB11** x2

リヤサスプレート  
Rear suspension plate  
Hintere Aufhängungsplatte  
Plaquette de suspension arrière



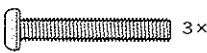
**MA6** x2 3×25mm丸ビス  
Screw  
Schraube  
Vis



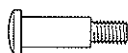
**MB15** x4 3×18mm段付ビス  
Step screw  
Paßschraube  
Vis décollétée



**MA12** x5 50573 2×8mmタッピングビス  
Tapping screw  
Schneidschraube  
Vis taraudeuse



**MB13** x10 3×20mm丸ビス  
Screw  
Schraube  
Vis



**MB16** x8 3×14mm段付ビス  
Step screw  
Paßschraube  
Vis décollétée



**MA14** x23 3mmフランジナット  
Flange nut  
Kragennutter  
Ecrou à flasque



**MB19** x8 4mmEリング  
E-ring  
E-Ring  
Circlip



**MA9** x4 3×10mm丸ビス  
Screw  
Schraube  
Vis



**MB17** x1 2×10mm丸ビス  
Screw  
Schraube  
Vis



**MA15** x8 2220001 3mmロックナット  
Lock nut  
 Sicherungsmutter  
 Ecrou nylstop

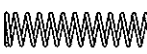


**MB20** x8 0555015 1150プラベアリング  
Plastic bearing  
Plastik-Lager  
Palier en plastique

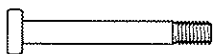
**C** 11~16

マッドフラップ...x2  
Mud flap  
Schmutzfänger  
Bavettes

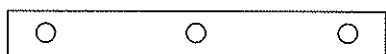
9415580



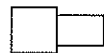
**MC1** x4 ダンパースプリング  
Damper spring  
Dämpfer-Feder  
Ressort d'amortisseur



**MC2** x4 ダンパーシャフト  
Damper shaft  
Dämpferstange  
Axe d'amortisseur



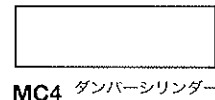
**MC5** x2 ラバープレート  
Mud flap holder  
Schmutzfängerhalterung  
Fixation de bavette



**MC7** x4 ダンパーカラー  
Damper collar  
Dämpferkragen  
Collier d'amortisseur



**MC3** x4 ダンパーキャップ  
Cylinder cap  
Zylinder-Kappe  
Capuchon de la fermeture



**MC4** x4 ダンパーシリンダー  
Damper cylinder  
Dämpfer-Zylinder  
Corps d'amortisseur



**MC6** x4 9805337  
ホイールハブ  
Wheel hub  
Radnabe  
Moyeu de roue



**MB13** x4 3×20mm丸ビス  
Screw  
Schraube  
Vis



**MB14** x12 3×8mm丸ビス  
Screw  
Schraube  
Vis



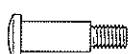
**MA12** x8 50573 2×8mmタッピングビス  
Tapping screw  
Schneidschraube  
Vis taraudeuse



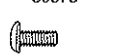
**MA14** x18 3mmフランジナット  
Flange nut  
Kragennutter  
Ecrou à flasque



**MA8** x2 3×12mm丸ビス  
Screw  
Schraube  
Vis



**MB16** x4 3×14mm段付ビス  
Step screw  
Paßschraube  
Vis décollétée



**MB18** x8 2×5mmトラスビス  
Screw  
Schraube  
Vis



**MA15** x4 2220001 3mmロックナット  
Lock nut  
 Sicherungsmutter  
 Ecrou nylstop



**MC8** x12 2×6mm丸ビス  
Screw  
Schraube  
Vis



**MC9** x4 9805557 4mmフランジロックナット  
Flange lock nut  
 Sicherungsmutter  
 Ecrou nylstop à flasque



**MC10** x18 2mmナット  
Nut  
 Mutter  
 Ecrou

**D** 17~24

ターンディスク...x1  
Turn disc  
Drehscheibe  
Disque

9415581

チェーン...x2  
Chain  
Kette  
Chaîne

9445990

ナイロンバンド...x2  
Nylon band  
Nylonband  
Collier nylon

50595



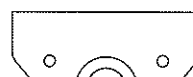
**MD1** x1 カブラージョイント  
King pin  
Bolzen für Anreierstück  
Axe de verrouillage



**MD3** x4 フック  
Hook  
Haken  
Crochet



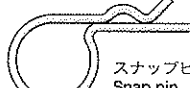
**MD4** x16 9805614 ネジフック  
Threaded hook  
Schraubhaken  
Crochets filetés



**MD5** x1 9805613  
ジョイントキャッチ  
Joint catcher  
Kupplungsfänger  
Attelage de tracteur



**MD2** x1 9805613  
ジョイントストッパー  
Joint stopper  
Kupplungszapfen  
Goupille d'attelage



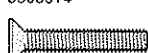
**MD6** x1 50197  
スナップピン  
Snap pin  
Federstift  
Epingle métallique



**MB13** x1 3×20mm丸ビス  
Screw  
Schraube  
Vis



**MB14** x18 3×8mm丸ビス  
Screw  
Schraube  
Vis



**MD9** x1 3×18mm丸ビス  
Screw  
Schraube  
Vis



**MA14** x21 3mmフランジナット  
Flange nut  
Kragennutter  
Ecrou à flasque



**MD7** x1 9805574 3×18mm丸ビス  
Screw  
Schraube  
Vis



**MD8** x1 3×10mmトラスビス  
Screw  
Schraube  
Vis



**MD10** x2 3×12mm丸ビス  
Screw  
Schraube  
Vis



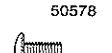
**MA15** x8 2220001 3mmロックナット  
Lock nut  
 Sicherungsmutter  
 Ecrou nylstop



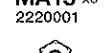
**MA9** x6 3×10mm丸ビス  
Screw  
Schraube  
Vis



**MB16** x1 3×14mm段付ビス  
Step screw  
Paßschraube  
Vis décollétée



**MB18** x4 2×5mmトラスビス  
Screw  
Schraube  
Vis




**MC10** x20 2mmナット  
Nut  
 Mutter  
 Ecrou

# POLE-TRAILER for TAMIYA 1/14 SCALE R/C TRACTOR TRUCK

## AFTER MARKET SERVICE CARD

When purchasing Tamiya replacement parts, please take or send this form to your local Tamiya dealer so that the parts required can be correctly identified and supplied. Please note that specifications, availability and price are subject to change without notice.

### PARTS CODE

4005080 Chassis (L & R)  
 3585085 Pole (A, B, C)  
 9415584 Table Plate (A & B)  
 6605005 Crosstie (Thick & Thin, 2 pcs. each)  
 609  \*3 Pipe (1 pc.)  
 001 A Parts (A1-A17)  
 001 B Parts (B1-B12)  
 0005744 \*1 C Parts (C1-C17, 1 pc.)  
 0115171 Orange Parts (S1)  
 0115106 \*1 Red Parts (S1, 1 pc.)  
 0445258 \*2 V Parts (V1 & V2, 1 pc.)  
 0445742 Floor Panel  
 9805456 \*2 Tire (2 pcs.)  
 9415578 Metal Parts Bag A

## KUNDENNACHBETREUUNGS-KARTE

Wenn Sie TAMIYA-Ersatzteile kaufen möchten, nehmen Sie bitte zur Unterstützung dieses Formular mit zu Ihrem örtlichen Fachhändler. Bezüglich der Angaben, der Lagerhaltung der Artikel und der Preise sind Änderungen vorbehalten.

9415579 Metal Parts Bag B  
 9415580 Metal Parts Bag C  
 9415581 Metal Parts Bag D  
 5395056 Joint Ring (MA1)  
 3455472 Center Post (MA3)  
 4305436 Pole Holder (MA4)  
 9805584 3x32mm Screw (MA5 x4)  
 50577 3x10mm Tapping Screw (MA10 x10)  
 50573 2x8mm Tapping Screw (MA12 x10)  
 50593 4x6mm Flange Tube (MA13 x5)  
 2220001 3mm Lock Nut (MA15 x1)  
 9805460 Leaf Spring (MB9 x2)  
 0555015 1150 Plastic Bearing (MB20 x10)  
 9805337 \*1 Wheel Hub (MC6 x2)  
 9805557 4mm Flange Lock Nut (MC9 x4)

## SERVICE APRES-VENTE

**LISTE PIÈCES DÉTACHÉES**  
 Afin de vous permettre de vous procurer des pièces de rechange Tamiya, amenez cette liste à votre point de vente Tamiya qui ne manquera pas de vous renseigner. Veuillez noter que les caractéristiques, disponibilité et prix peuvent changer sans avis préalable.

9805613 Joint Stopper & Joint Catcher (MD2 & MD5)  
 9805614 Threaded Hook (MD4 x16)  
 50197 Snap Pin Set (MD6 x10, Small x5)  
 9805574 3x18mm Screw (MD7 x2)  
 50578 3x10mm Countersunk Tapping Screw (MD11 x10)  
 4305441 Chassis Plate  
 4305437 Turn Disc  
 9445990 Chain (2 pcs.)  
 50595 Nylon Band w/Metal Hook (10 pcs.)  
 87025 Ceramic Grease  
 9495327 Sticker & Double-Sided Tape  
 1055917 Instructions  
 \*1 Requires 2 sets for one car.  
 \*2 Requires 4 sets for one car.  
 \*3 Requires 5 sets for one car.

## TAMIYA SPARE PARTS & HOP-UP OPTIONS

Tamiya offers Spare Parts & Hop-Up Options for improved performance at the track. Visit your local Tamiya dealer for assistance. Please note that specifications, availability and price are subject to change without notice.

## TAMIYA ERSATZTEILE & HOP-UP-TEILE

Für bessere Fahrleistung auf der Piste bietet TAMIYA Ersatzteile und Hop-Up-Teile an. Besuchen Sie Ihren örtlichen Fachhändler, er wird Ihnen helfen. Bezüglich der Angaben, der Lagerhaltung der Artikel und der Preise sind Änderungen vorbehalten.

## PIÈCES DÉTACHÉES ET OPTIONNELLES

Tamiya propose des pièces détachées et pièces optionnelles pour améliorer les performances sur la piste. Rendez vous chez votre détaillant habituel pour tous renseignements. Veuillez noter que les caractéristiques, disponibilités et prix peuvent changer sans avis préalable.

### ITEM NO.

53008 1150 Sealed Ball Bearing (4 pcs.)  
 53012 3x10mm Titanium Round Head Screw (10 pcs.)  
 53013 3x15mm Titanium Round Head Screw (10 pcs.)  
 53014 3x20mm Titanium Round Head Screw (10 pcs.)  
 53015 3x8mm Titanium Tapping Screw (10 pcs.)  
 53019 3x18mm Titanium Countersunk Head Screw (10 pcs.)

53022 3mm Aluminum Lock Nut (10 pcs.)  
 53024 4mm Aluminum Flange Lock Nut (10 pcs.)  
 53095 3x10mm Titanium Tapping Screw (10 pcs.)  
 53159 4mm Anodized Aluminum Flange Lock Nuts (Blue)  
 53160 4mm Anodized Aluminum Flange Lock Nuts (Red)  
 53161 4mm Anodized Aluminum Flange Lock Nuts (Gold)  
 53162 4mm Anodized Aluminum Flange Lock Nuts (Black)

56301 1/14 Tractor Truck King Hauler  
 56304 1/14 Tractor Truck Globe Liner  
 56305 1/14 Tractor Truck Mercedes-Benz 1838LS  
 56309 1/14 Tractor Truck Ford Aeromax  
 56502 Semi-Trailer Light Set  
 56503 Tractor Truck Oil Shock (2 pcs.)  
 56509 Truck Aluminum Rear Wheels (2 pcs.)

★アフターサービスへの部品請求にはこのカードが必要です。部品請求をなさる方はあなたの氏名、住所、郵便番号、電話番号をこのカードに記入して下さい。

# POLE-TRAILER for TAMIYA 1/14 SCALE R/C TRACTOR TRUCK



1/14 電動RCビギントラックシリーズNO.10  
 トレーラートラック用ポルトレーラー

部品をなくしたり、こわした方は、下のステッカーが貼られたアフターサービス取り扱い店でご注文いただけます。当社アフターサービスに直接ご注文する場合は、このカードの必要部品を○でかこみ代金を現金書留または、定額小為替(100円以下は切手可)と一緒に申し込み下さい。なお、ご注文にはタミヤカードや郵便振替もご利用いただけます。



Vパーツ(1個).....520円  
 フロアパネル.....1,250円  
 タイヤ(2本).....720円  
 金具袋詰A.....950円  
 シャーシプレート.....400円  
 ボールホルダー.....350円  
 ジョイントリング.....220円  
 センターポスト.....230円  
 3×32mm丸ビス.....220円  
 3mmロックナット(1個).....90円  
 金具袋詰B.....1,500円  
 リーフスプリング(2本).....520円  
 金具袋詰C.....1,100円  
 ホールハブ(2個).....220円  
 4mmフランジロックナット(4個).....180円  
 金具袋詰D.....1,450円  
 ターンディスク.....480円  
 ジョイントストッパー、キャッチ.....350円  
 ネジパック(16個).....450円  
 チェーン(2本).....550円  
 3×18mm丸ビス(2本).....150円  
 ステッカー、両面テープ.....500円

この他にも修理や整備のためのRCスペアパーツが発売されています。お近くの模型店店頭、または当社アフターサービスでお買い求め下さい。

送料  
 スナップピンセット(SP.197).....200円・90円  
 2×8mmタッピングビス×10(SP.573).....100円・80円  
 3×10mmタッピングビス×10(SP.577).....100円・80円  
 3×10mm皿タッピングビス×10(SP.578).....100円・80円  
 4×6mmフランジパイプ×5(SP.593).....150円・80円  
 ナイロンバンド×10(SP.595).....150円・80円

性能アップのためのオプションパーツも揃って、さらに高性能なマシンに仕上げることも可能です。  
 OP.NO 送料  
 8 1150パーシールベアリング4個セット.....1,200円・120円  
 TR.OP.NO.  
 2 セミトレーラー・ライトセット.....3,000円・270円  
 3 アルミオイルダンパーセット.....1,800円・270円  
 9 アルミホイールセット(リヤ).....3,800円・390円

《送料について》送料が表示されている部品は、送料が別に必要です。部品を2個以上ご注文の場合、最も高い送料(1個分)だけで結構です。部品の合計が5,000円を越える場合、送料はサービスとなります。

《郵便振替のご利用法》郵便局の払込用紙の通信欄にこのカードを参考にITEM番号、スケール、製品名、部品名、数量を必ずご記入下さい。振込人住所欄には電話番号もお書きいただき、口座番号・00310-9-1118、加入者名・田宮模型でお振込下さい。

《お問い合わせ番号》静岡 054-283-0003

東京 03-3899-3765 (静岡へ自動転送)  
 営業時間/平日(月～金曜日) 8:00～20:00 祝日▶休み

☆ITEM 56310 For Japanese use only!

住所
電話 ( ) -
氏名

価格は予告なく変更となる場合があります。

