

HOP-UP OPTIONS

ITEM 54793



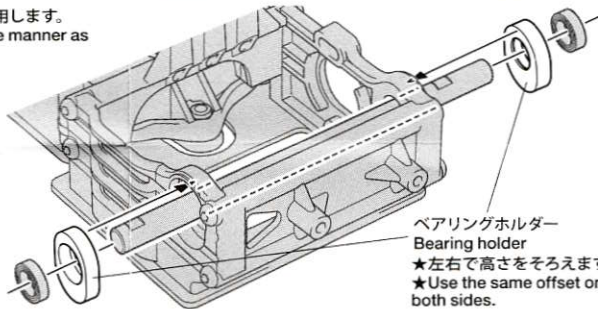
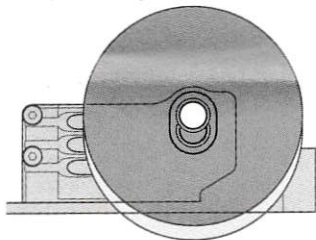
F104 OP.1793 F104 リヤシャフトベアリングホルダー (オフセット1.5mm/2.5mm) REAR SHAFT BEARING HOLDERS (OFFSET 1.5mm/2.5mm)

⚠ 注意 CAUTION

- 小さなお子様のいる場所での作業はしないでください。工具にさわったり、パーツやビニール袋を口に入れるなどの危険な状況が考えられます。
- Keep out of reach of small children. Children must not be allowed to put parts or packaging material in their mouths.

- ★ 部品、※部品はセットに含まれません。
- ★ Shaded and ※ marked parts are not included in set.

※キット付属のS1～S3と同様に車高調整に利用します。
※Use to adjust ground clearance in the same manner as kit S1, S2 and S3 parts.



オフセット 2.5mm
Offset

※S3

オフセット 1.5mm
Offset

※S2

※S1

※S2

オフセット 1.5mm
Offset

※S3

オフセット 2.5mm
Offset

