

M-07 CONCEPT ALUMINUM REAR SUSPENSION MOUNT (SKID ANGLE ADJUSTMENT)

ホップアップオプションズ OP.1787

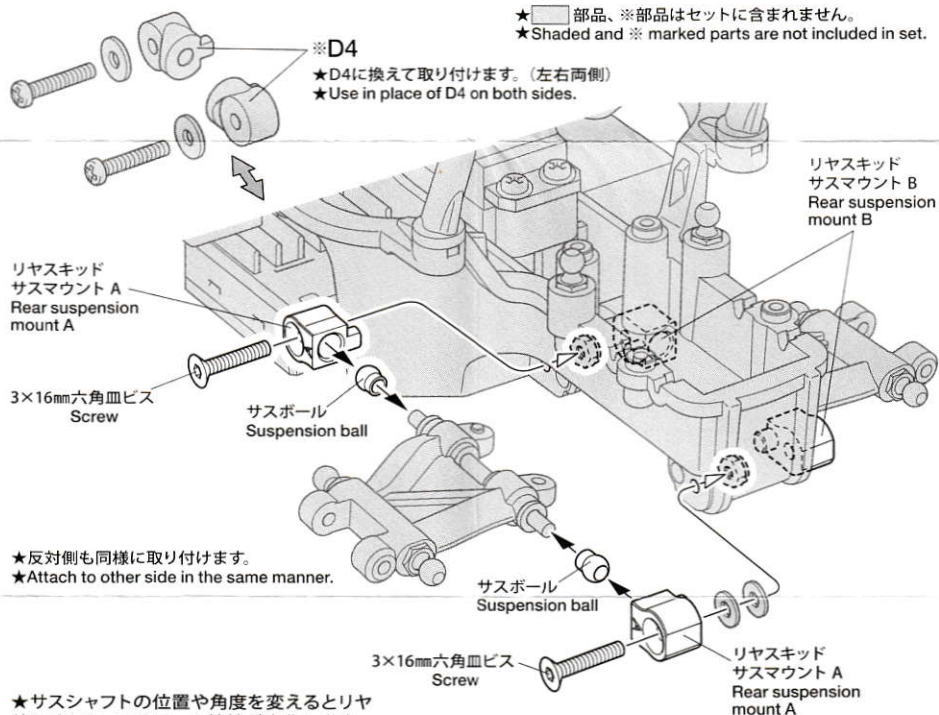
M-07 CONCEPT アルミリヤスキッドサスマウントセット

注意

- 作る前に説明図をよくお読みください。また保護者の方もお読みください。
- 小さなお子様のいる場所での工作はしないでください。工具にさわったり、パーツやビニール袋を口に入れるなどの危険な状況が考えられます。

CAUTION

- Read the instructions before assembly. Supervising adult should also read them.
- Keep out of reach of small children. Children must not be allowed to put any parts or packaging material in their mouths.

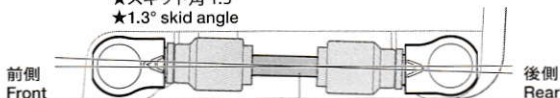


★サスシャフトの位置や角度を変えるとリヤサスペンションのロール特性が変化します。様々な組合せをお試しください。
★Use mounts to change position and angle of suspension shafts, adjusting skid angle and roll characteristics. Experiment to find the ideal setup for the conditions.

※OP.1760 アルミリヤサスマウント

※Item 54760 Aluminum Rear Suspension Mount

★スキッド角 1.3°
★1.3° skid angle



★スキッド角 0°
★0° skid angle

※サスシャフト
※Suspension shafts

