

3 ダンパーオイルの入れ方 Damper oil

★フロント、リヤ各2本作ります。
★Make 2 each for front and rear.

1.ピストンを下にさげてオイルを入れ、ゆっくりピストンを上下させてオイル中の気泡を抜きます。

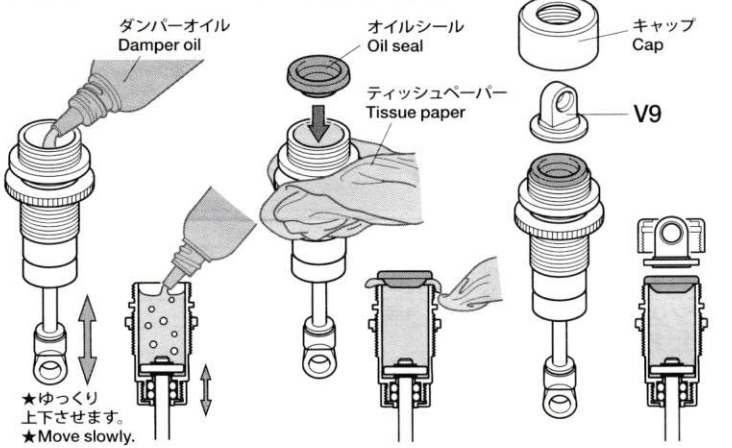
1.Pull down piston and pour oil into cylinder. Remove air bubbles by moving piston up and down.

2.気泡が抜けたらオイルをいっぱいに入れ、オイルシールをはめ込みます。あふれたオイルはティッシュペーパーできれいに拭き取ってください。

2.Fill damper with oil, attach oil seal and absorb oil overflow with tissue paper.

3.V9とオイルシールを挟んで、キャップをいっぱいまでネジ込みます。

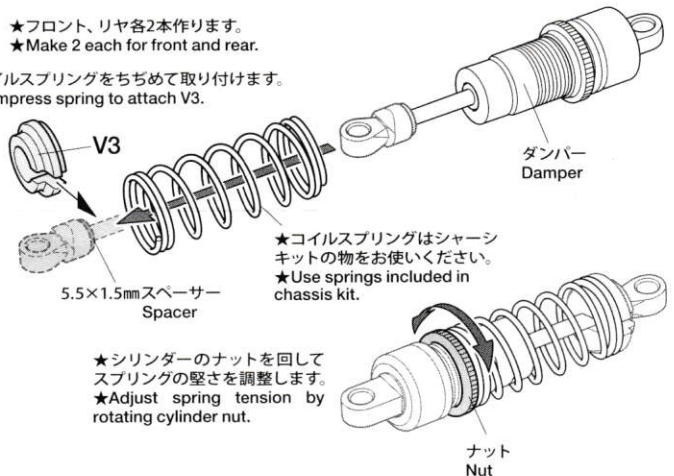
3.Put V9 between oil seal and cap, then tighten.



★セット付属のダンパーオイルは#400です。
★Set-standard damper oil is #400.

4 ★フロント、リヤ各2本作ります。 ★Make 2 each for front and rear.

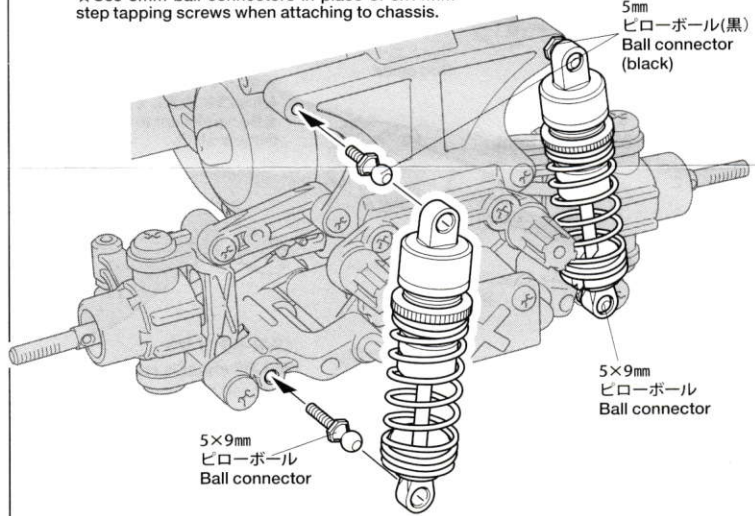
★コイルスプリングをちぢめて取り付けます。
★Compress spring to attach V3.



★コイルスプリングはシャーシキットの物をお使いください。
★Use springs included in chassis kit.

★シリンダーのナットを回してスプリングの堅さを調整します。
★Adjust spring tension by rotating cylinder nut.

5 ★シャーシへの取り付けは、3x14mm段付タッピングビスに換えて5mmビローボールで取り付けます。 ★Use 5mm ball connectors in place of 3x14mm step tapping screws when attaching to chassis.



★オンロード走行をメインとする場合は、フロントにOP.1296 M-06 PRO 3x34mmチタンコートボールサスシャフトを利用してお勧めします。
★Use of Item 54296 M-06 PRO 3x34mm Titanium Coated Suspension Ball Shaft (2pcs.) on front is recommended if using model predominantly on-road.

HOP-UP OPTIONS



GF-01 ALUMINUM OIL DAMPER (4PCS.)

ホップアップオプションズ OP.1670 GF-01アルミオイルダンパー (4本)

⚠ 注意

- 工具の使用には十分注意してください。特にニッパーやナイフなど刃物によるケガや事故に注意してください。
- オイルが誤って目や口に入ったときは、すぐに大量の水で洗い流し、医師に相談してください。
- 小さなお子様のいる場所での作業はしないでください。工具にさわったり、パーツやビニール袋の飲み込みによる窒息など危険な状況が考えられます。

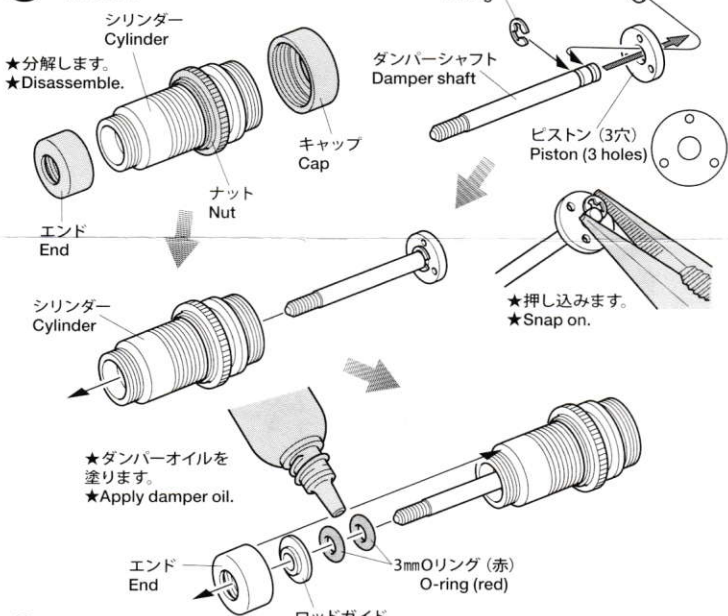
⚠ CAUTION

- When assembling these parts, tools including knives are used. Extra care should be taken to prevent personal injury. ●Damper oil must not be inhaled or ingested. Keep away from eyes and skin. If accidental exposure occurs, immediately flush with water and seek medical attention.
- Keep out of reach of small children. Children must not be allowed to put any parts or packaging material in their mouths.

シリンダー(シリンダー、キャップ、エンド、ナット)	4個	3mmOリング(赤)	8個
V部品	4枚	3mmOリング(黒)	4個
ダンパーオイル	1本	2mmEリング	8個
ピストン(3穴)	4個	5mmピローボール(黒)	4個
ダンパーシャフト	4本	5×9mmピローボール	4個
オイルシール	4個	5.5×1.5mmスペーサー	4個
ロッドガイド	4個		

1

- ★4個作ります。
- ★Make 4.



2

《GF-01、WR-02フロント》
GF-01 & WR-02 chassis front

- ★2個作ります。
- ★Make 2.



《GF-01 リヤ》
GF-01 chassis rear

- ★2個作ります。
- ★Make 2.

