

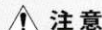
HOP-UP OPTIONS



TT-02 TYPE-S ホップアップオプションズ OP.1634

STEEL SUSPENSION MOUNT SET

TT-02 TYPE-S スチールサスマウントセット



注意

●小さなお子様のいる場所での作業はしないでください。工具にさわったり、パーツやビニール袋を口に入れるなどの危険な状況が考えられます。



CAUTION

●Keep out of reach of small children. Children must not be allowed to put parts or packaging material in their mouths.

フロントサスマウント	1個	4.5×4.7mmフランジパイプ	2個
リヤサスマウント	1個	3×3.0mmスプーサー	2個
フロントシャフトアダプター	2個	ギヤボックスジョイント	4個
リヤシャフトアダプター	2個	ウレタンブッシュ	4個
3×48.5mmシャフト	4本	★部品を無くさないようにしましょう。	

●This product is for the TT-02 Type-S chassis. The separately sold parts listed below are required when fitting reversible suspension arms to the standard TT-02 chassis.

- ※Item 50592 5mm Ball Connector (10pcs.)
- ※Item 50746 CVA Super Mini Shock Unit Set
- ※Item 50875 5mm Ball Connector (4pcs.)
- ※Item 51000 Hi-Torque Servo Saver (Black)
- ※Item 51048 TB-02 Drive Shaft (42mm)
- ※Item 51239 1050 Ball Bearings (4pcs.)
- ※Item 51293 TA05-IFS F Parts (Hub Carrier 4)
- ※Item 51297 TA05-IFS D Parts (Suspension Arm) 2pcs.
- ※Item 51352 TB-03 C Parts (Front Upright)
- ※Item 84195 3mm O-Ring (Black, 10pcs.)
- ※Item 53056 Pin Type Wheel Adapter
- ※Item 53539 □5.5mm Aluminum Spacer Set

Spare parts

●本製品はTT-02TYPE-Sシャーシ用のサスマウントパーツセットです。TT-02シャーシにリバーシブルサスペンションを取り付ける場合は下記のパーツを別途ご用意ください。

- ※SP.592 5mmビロボール
- ※SP.746 CVAダンパースパーミニ
- ※SP.875 5mmボールコネクター
- ※SP.1000 ハイトルクサーボセイバー
- ※SP.1048 ドライブシャフト (42mm)
- ※SP.1239 1050ベアリング
- ※SP.1297 D部品
- ※SP.1352 C部品
- ※SP.1293 F部品
- ※84195 3mmOリング黒
- ※OP.56 ビンタイプホイールハブセット
- ※OP.539 5.5mmアルミスプーサーセット
- ※OP.825 φ2.6mmステンレスサスシャフトセット
- ※OP.1075 ヒロボール・キングピンセット
- ※OP.1632 TT-02 TYPE-S カーボンダンパースター (F)
- ※OP.1633 TT-02 TYPE-S カーボンダンパースター (R)
- ※ホイール、タイヤはミディアムナロータイプを使用してください。

以下のパーツはカスタマーサービス扱いのパーツです。

- ※19008170 E部品
- ※19805611 5x9mmヒロボール
- ※19805636 3x6mm丸ビス
- ※19805800 3x32mmターンバックルシャフト
- ※19805780 3x23mmターンバックルシャフト
- ※19808012 5mmヒロボール (短)
- ※19808192 ホイールアクスル

- ※Item 53825 TB Evolution IV 2.6mm Stainless Suspension Shaft Set
- ※Item 54075 TB-03 Fluorine Coated Ball Head King Pin
- ※Item 54632 TT-02 Type-S Carbon Damper Stay (Front)
- ※Item 54633 TT-02 Type-S Carbon Damper Stay (Rear)
- ※Medium-Narrow wheels and tires

Check for availability of the following parts with your local Tamiya dealer.

- ※19008170 E Parts (Rear Upright)
- ※19805611 5x9mm Ball Connector (5pcs.)
- ※19805636 3x6mm Screw (2pcs.)
- ※19805800 3x32mm Turnbuckle Shaft (2pcs.)
- ※19805780 3x23mm Turnbuckle Shaft (4pcs.)
- ※19808012 5mm Ball Connector Nut (Short, 5pcs.)
- ※19808192 Wheel Axle (2pcs.)

※部品名の () 内は別途に用意するSP番号、OP番号、カスタマー部品コード番号です。

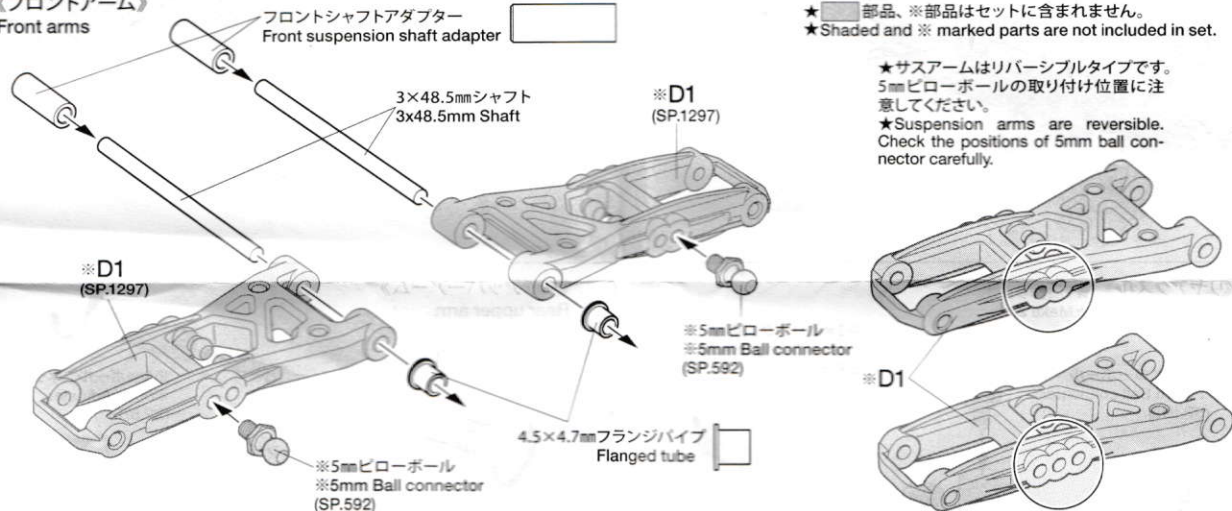
★TT-02シャーシ付属のフリクションダンパーは取り付けられません。CVAダンパー (SP.746)、TRFダンパー (42102) をご用意ください。

Numbers in parentheses by parts marked with ※ refer to the Item number or parts code. See above lists.

★This set cannot be used with friction dampers from standard TT-02 chassis. Please use CVA (Item 50746) or TRF (Item 42102) dampers.

《フロントアーム》

Front arms

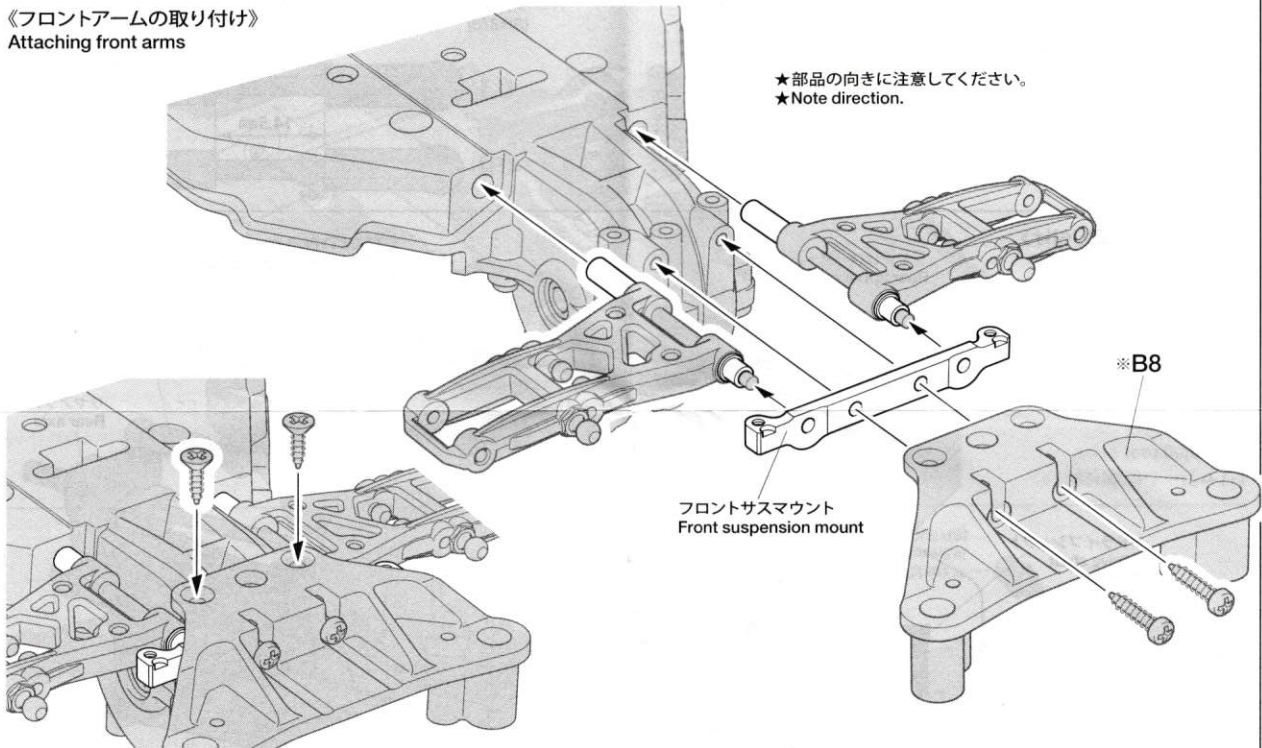


《フロントアームの取り付け》

Attaching front arms

★部品の向きに注意してください。

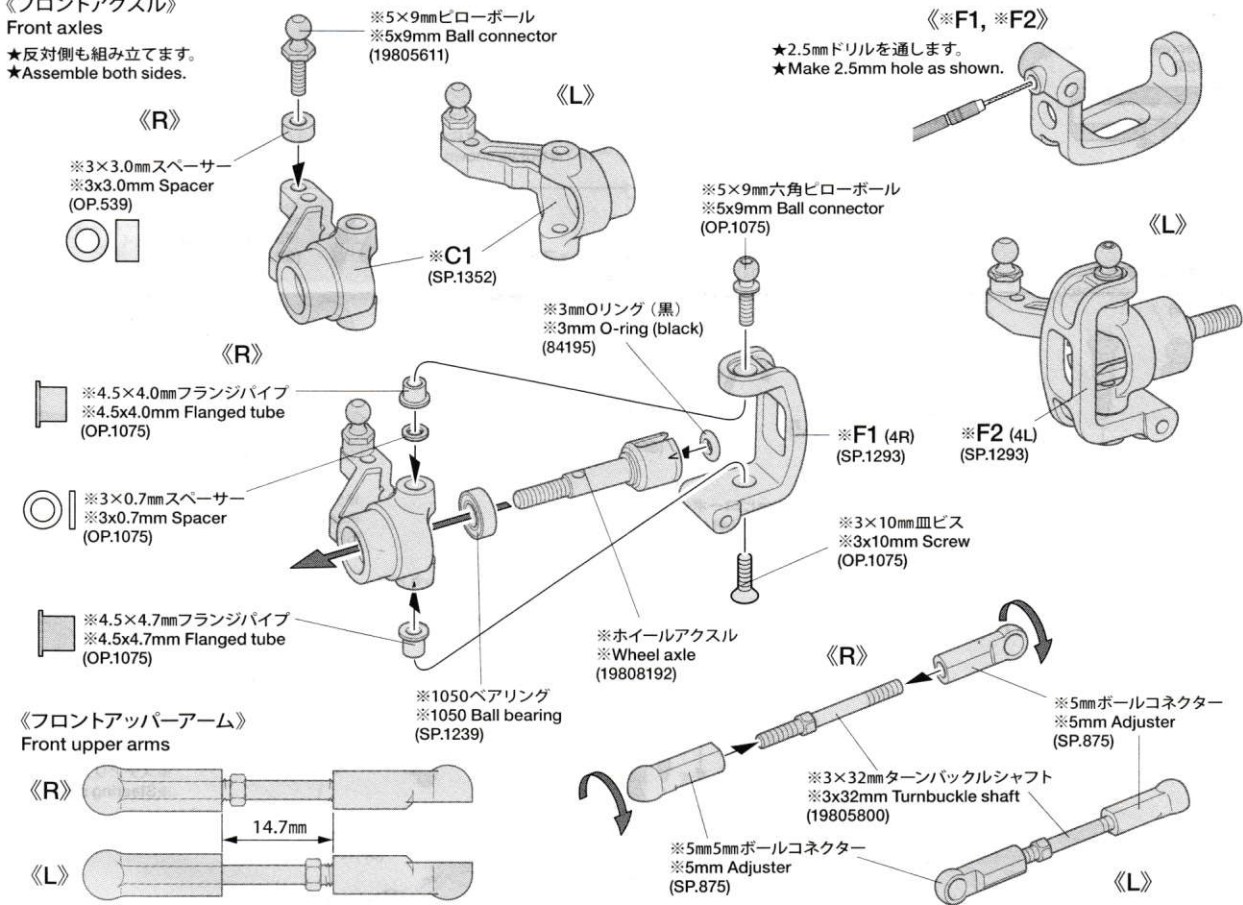
★Note direction.



《フロントアクスル》

Front axles

- ★反対側も組み立てます。
- ★Assemble both sides.



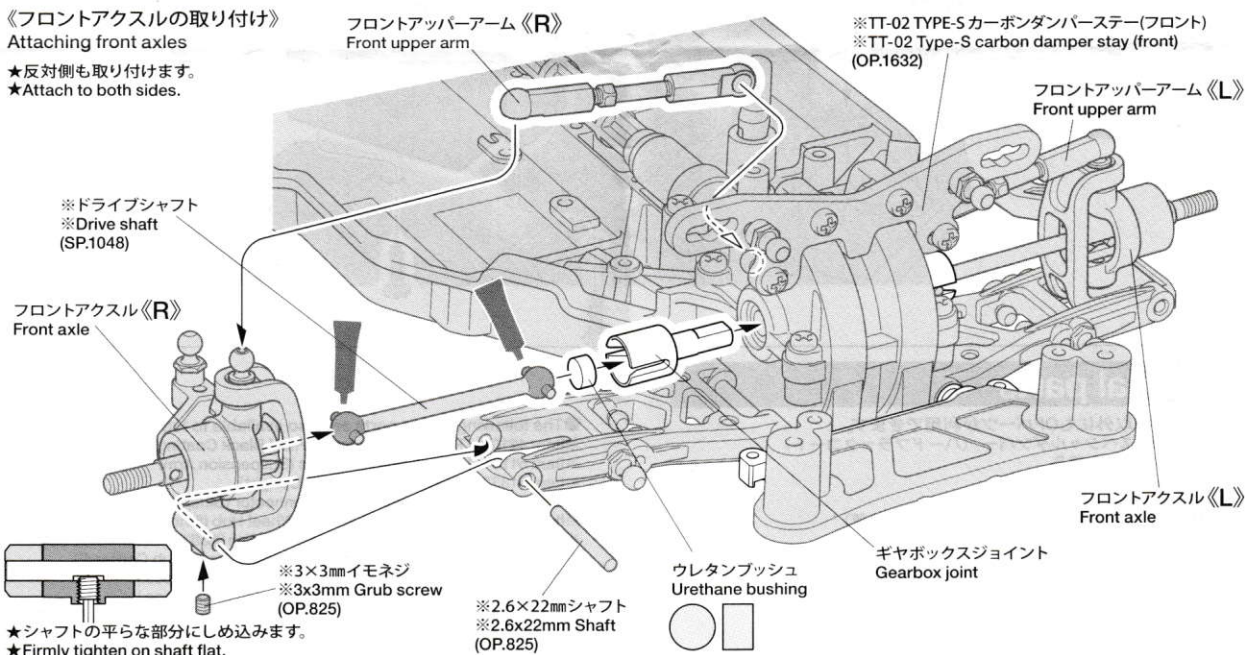
《フロントアッパーアーム》

Front upper arms

《フロントアクスルの取り付け》

Attaching front axles

- ★反対側も取り付けます。
- ★Attach to both sides.



《リアアーム》

Rear arms

リヤシャフトアダプター
Rear suspension shaft adapter



3×48.5mmシャフト
3x48.5mm Shaft

※D2
(SP.1297)

※D2
(SP.1297)

※5mmピローボール
※5mm Ball connector
(SP.592)

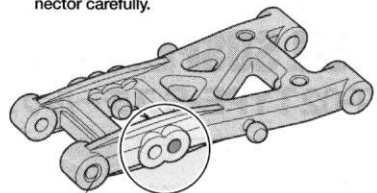
※5mmピローボール
※5mm Ball connector
(SP.592)

3×3.0mmスペーサー
3x3.0mm Spacer

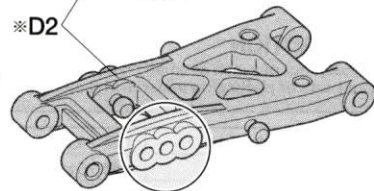


★ササアームはリバーシブルタイプです。
5mmピローボールの取り付け位置に
注意してください。

★Suspension arms are reversible.
Check the positions of 5mm ball con-
nector carefully.



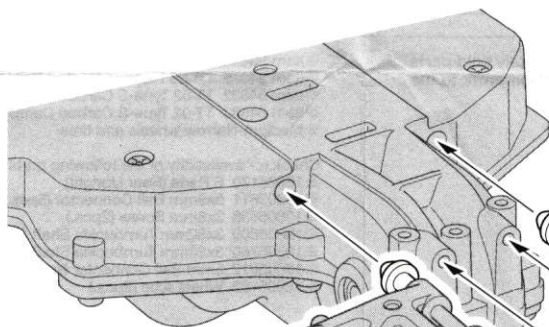
※D2



《リアアームの取り付け》

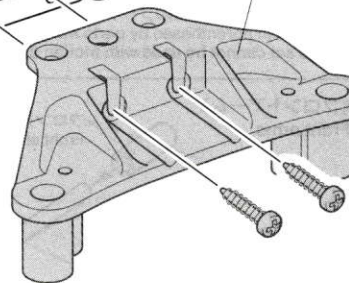
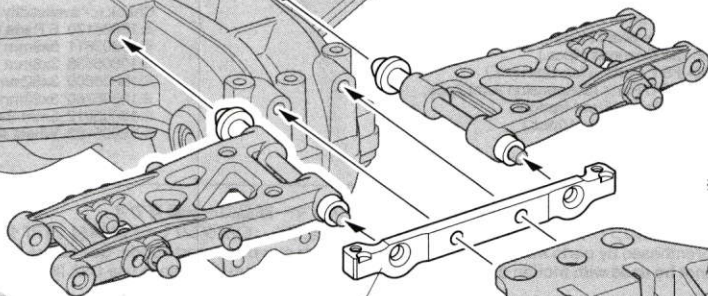
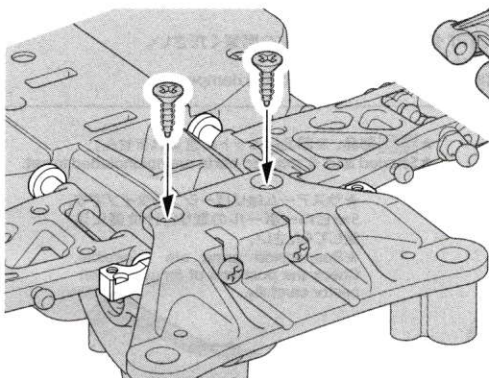
Attaching rear arms

★部品の向きに注意してください。
★Note direction.



リヤサスマウント
Rear suspension mount

※B8

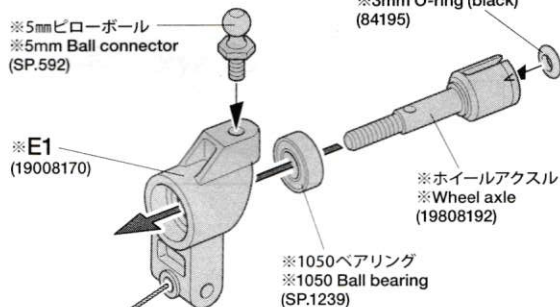


《リヤアクスル》

Rear axles

★2個作ります。

★Make 2.

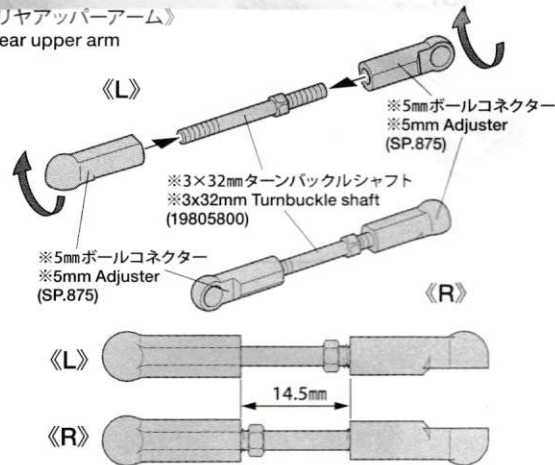


★2.5mmドリルを通します。

★Make 2.5mm hole as shown.

《リヤアッパーアーム》

Rear upper arm

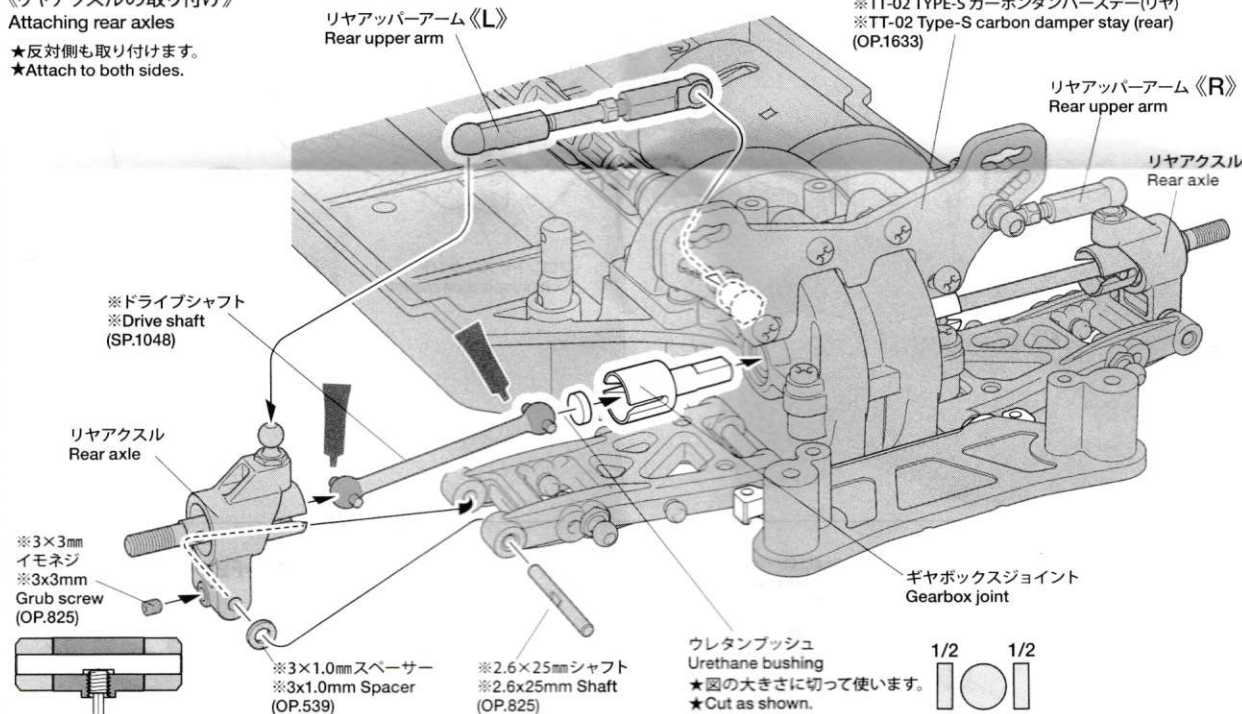


《リヤアクスルの取り付け》

Attaching rear axles

★反対側も取り付けます。

★Attach to both sides.



《ステアリングワイバーの取り付け》 Attaching steering linkage

※5mmピローボール
※5mm Ball connector
(SP.592)

※3×23mmターンバックルシャフト
※3x23mm Turnbuckle shaft
(19805780)

※5mmボールコネクター
※5mm Adjuster
(SP.875)

5mmボールコネクター
※5mm Adjuster
(SP.875)

《A》
★2個作ります。
★Make 2.

《B》

※5mmピローボール
※5mm Ball connector
(SP.592)

※5mmピローボールナット
※5mm Ball connector
(SP.592)

※3×6mm丸ビス
※3x6mm Screw
(19805636)

※ステアリングサーボ
※Steering servo

※ハイトルクサーボセイバー
※Hi-torque servo saver
(SP.1000)

《B》

Optional parts

●上記のパーツ以外にもOP/パーツが利用できます。

- ※42102 TRFスペシャルダンパー (ハードブラックコート)
- ※SP.1104 TBエボ4 D部品
- ※SP.1332 TRF416 C部品
- ※OP.642 5mmアルミピローボール
- ※OP.823 クランプ式アルミホイールハブ (5mm厚)
- ※OP.917 φ2.6mmチタンコートサスシャフトセット
- ※OP.1031 カーボン強化F部品
- ※OP.1249 3×32mm アルミターンバックルシャフト
- ※OP.1250 3×42mm アルミターンバックルシャフト
- ※OP.1388 3×48.5mm チタンコートサスシャフト
- ※OP.1570 E部品 (カーボン強化リヤアップライト)
- ※OP.1515 アッセンブリーユニバーサルシャフト

●The following option parts are also available to tune your chassis.

- ※Item 42102 TRF Special Damper (Hard Black Coating) 4pcs.
- ※Item 51104 TB Evolution IV D Parts (Suspension Arm)
- ※Item 51332 TRF416 C Parts (Front Upright)
- ※Item 53642 5mm Aluminum Ball Connector (Blue)
- ※Item 53823 Clamp Type Aluminum Wheel Hub (5mm Thick)
- ※Item 53917 □2.6mm Titanium Coated Suspension Shaft Set for Reversible Suspension
- ※Item 54031 TA05-IFS Carbon Reinforced F Parts (Hub Carrier 4')
- ※Item 54249 3x32mm Aluminum Turnbuckle Shaft (2pcs.)
- ※Item 54250 3x42mm Aluminum Turnbuckle Shaft (2pcs.)
- ※Item 54388 3x48.5mm Titanium Coated Suspension Shaft (for DB01 & DB02/2pcs.)
- ※Item 54515 XV-01 Assembly Universal Shaft (Front/2pcs.)
- ※Item 54570 TRF418 E Parts (Carbon Reinforced Rear Uprights)