

# HOP-UP OPTIONS

バギー用  
ドライバー人形  
セット



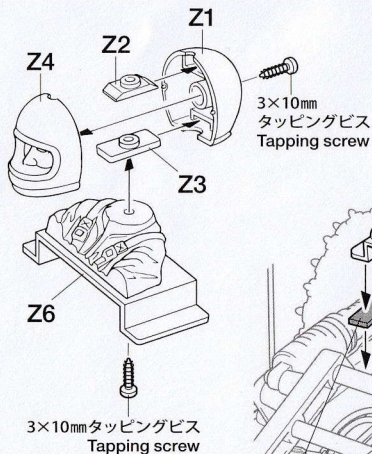
## BUGGY DRIVER FIGURE SET

**!** **注意** ●作る前に説明図をよくお読みください。また保護者の方もお読みください。  
●小さなお子様のいる場所での組み立てはしないでください。小さな部品やビニール袋を口に入れるなどの危険な状況が考えられます。

**!** **CAUTION** ●Read the instructions before assembly. Supervising adult should also read them. ●Keep out of reach of small children. Children must not be allowed to put any parts or packaging material in their mouths.

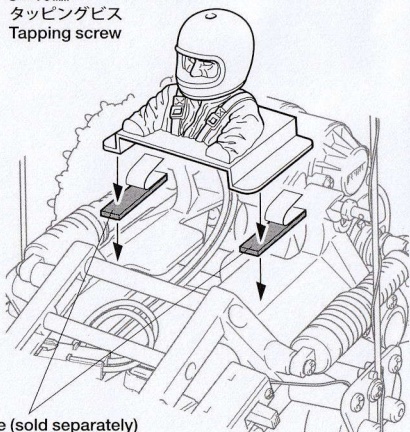
《製品内容》 Contents		3mmワッシャー Washer	×2	3×10mmタッピングビス Tapping screw	×3
Z部品 Z Parts	×1	3×12mmタッピングビス Tapping screw	×2	3×8mmタッピングビス Tapping screw	×1

《シャーシに取り付ける場合》  
When attaching driver to chassis



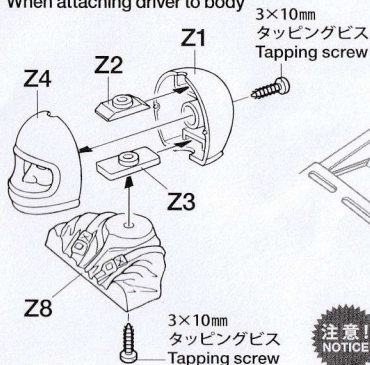
★ドライバー人形とヘッドライトは  
ご自由に塗装してください。

★Paint figure and headlights as  
you like using Tamiya plastic  
paints.

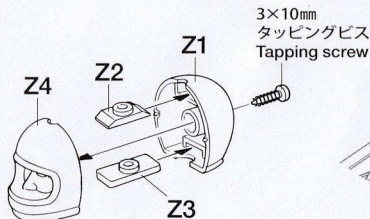
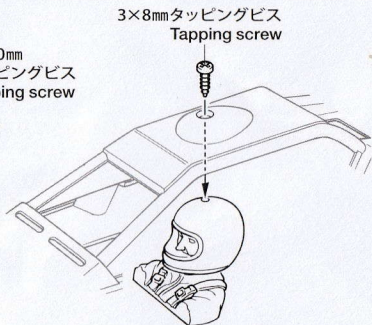


《ボディに取り付ける場合》

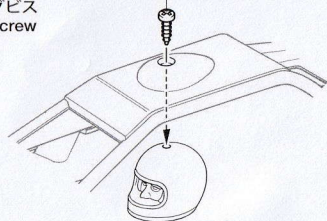
When attaching driver to body



★3×10mmのビスはプラスチック製ボディへ取り付けるときに使います。  
★Use 3x10mm plastic screw if attaching driver to plastic body.



3×8mmタッピングビス  
Tapping screw



★取り付け用の穴の開いていないボディを使用する場合は、3mmの穴をあけます。  
★Make 3mm hole in body if necessary.

《ヘッドライトの取り付け》

Attaching headlights

