

HOP-UP OPTIONS

XV-01 CARBON LONG DAMPER STAY

(REAR) XV-01 カーボンロングダンパーステー (リア) OP.1582

注意

- 工具の使用には十分注意してください。特に刃物によるケガや事故に注意してください。
- 小さなお子様のいる場所での作業はしないでください。部品やビニール袋を口に入れての窒息など危険な状況が考えられます。

CAUTION

- When assembling, tools including knives are used. Extra care should be taken to prevent personal injury.
- Keep out of reach of small children. Children must not be allowed to put any parts or packaging material in their mouths.

《製品内容》 Contents	カーボンロングダンパーステー Carbon long damper stay	×1	3×10mm丸ビス Screw	×2	3mmワッシャー Washer	×2	5mmビローボールナット Ball connector nut	×2
--------------------	---	----	--------------------	----	--------------------	----	------------------------------------	----

★FRPロングリヤダンパーステーまたはJ2に換えて取り付けます。

★Use in place of FRP long rear damper stay or J2.

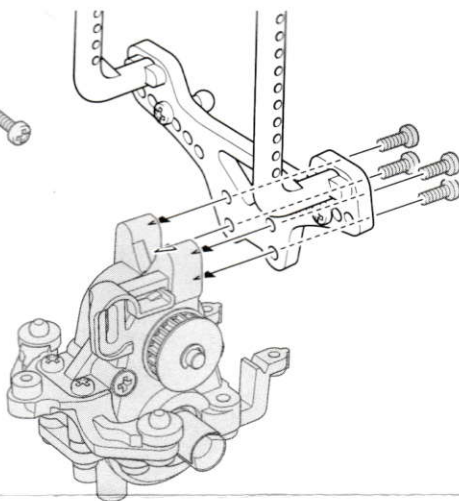
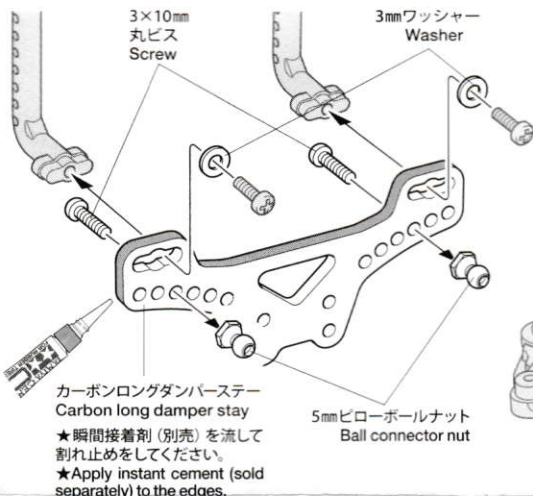
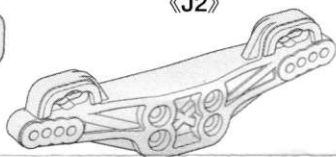
★※部品はセットに含まれません。

★Shaded and ※ marked parts are not included in set.

《FRPロングリヤダンパーステー》
FRP long rear damper stay



《J2》



注意!

- ★XV-01シャーシロングダンパー仕様以外から変更した場合は、ダンパーも変更します。下記の製品を別にお買い求め下さい。
- ★ダンパーを組み立てる際は指示の部品を使用して下さい。
- ★This stay requires compatible dampers shown below (sold separately) when using with XV-01 chassis other than 84375 XV-01 Chassis Kit Long Damper Spec.
- ★Assemble dampers as shown below.

- ★SP.519 C.V.A.ダンパーミニ(II) (50519)
- ★50519 CVA Mini Shock Unit Set II

- ★OP.974 TRF501X セッティングスプリングセット(フロント) (53974)
- ★53974 TRF501X Setting Spring Set (Front)

