

TT-02B FRP リヤダンパーステーセット

FRP REAR DAMPER STAY SET

注意

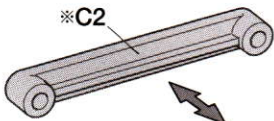
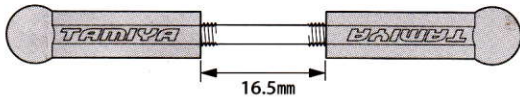
●小さなお子様のいる場所での作業はしないでください。工具にさわったり、パーツやビニール袋を口に入れるなどの危険な状況が考えられます。

CAUTION

●Keep out of reach of small children. Children must not be allowed to put parts or packaging material in their mouths.

★ 部品、※部品はセットに含まれません。

★Shaded and ※ marked parts are not included in set.



※C2

5mmアジャスターL
Adjuster

3×32mm両ネジシャフト
Threaded shaft

★2個作ります。
★Make 2.

★2個作ります。
★Make 2.

5mmアジャスターL
Adjuster

3×20mm丸ビス
Screw

3×20mm丸ビス
Screw

FRPダンパーステー
FRP damper stay

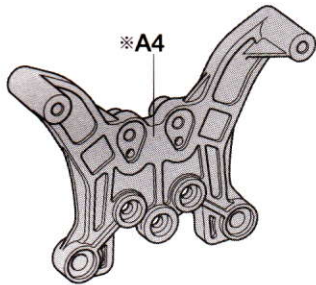
3×11mmスペーサー
Spacer

5mmビローボールナット
Ball connector nut

5mmビローボールナット
Ball connector nut

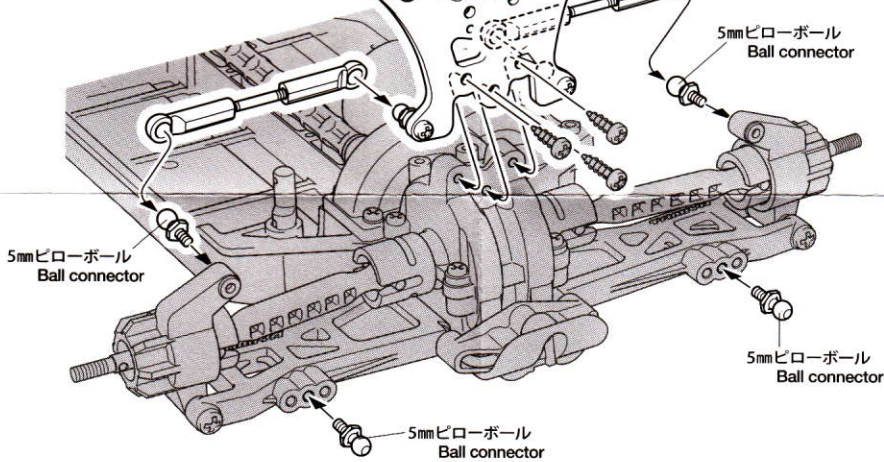
3×3mmスペーサー
Spacer

※A4



3×3mmスペーサー
Spacer

3×12mm丸ビス
Screw



5mmビローボール
Ball connector

5mmビローボール
Ball connector

5mmビローボール
Ball connector

5mmビローボール
Ball connector

3mmロックナット
Lock nut

※A1

※リヤダンパー
※Rear damper

3×10mm丸ビス
Screw

※リヤダンパー
※Rear damper

★ウイングのダンパーステーやダンパーに干渉する部分を切り取ってください。
★Cut away portions of wing which come into contact with damper stay and damper.

