

HOP-UP OPTIONS

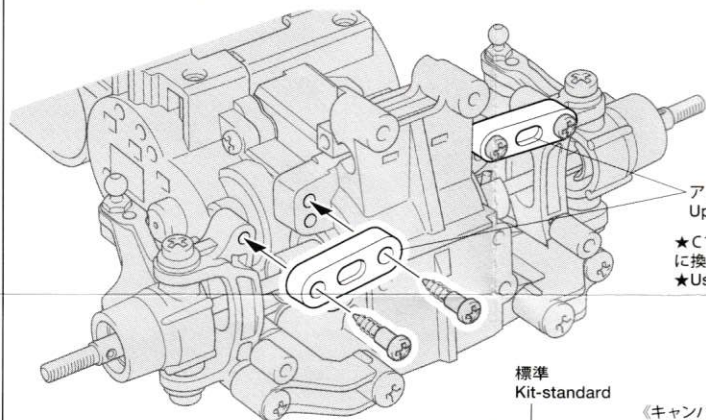


M-05 M-05 セッティングサスアームセット (Fアッパー) SETTING SUSPENSION ARM SET ホップアップオプションズ OP.1529 (FRONT UPPER)

注意 CAUTION

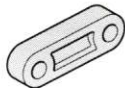
- 小さなお子様のいる場所での作業はしないでください。工具にさわったり、パーツやビニール袋を口に入れるなどの危険な状況が考えられます。
- Keep out of reach of small children. Children must not be allowed to put parts or packaging material in their mouths.

- ★ 部品、※部品はセットに含まれません。
- ★ Shaded and ※ marked parts are not included in set.



※C18

ノーマルアッパーアーム
標準キャンバー角
Kit-standard upper arm



17mm アッパーアーム
標準キャンバー角 -1°
17mm upper arm
(-1° camber)



18mm アッパーアーム
標準キャンバー角 $+1^\circ$
18mm upper arm
($+1^\circ$ camber)



標準
Kit-standard

$+1^\circ$

-1°

《キャンバー角》
Camber angle

