

# HOP-UP OPTIONS



# RACING WING SET 2

ホップアップオプションズ OP.1494

## レーシングウイングセット 2

J部品	1個	Oリング	6個
ウイング (2種)	1個	スナップピン	6個

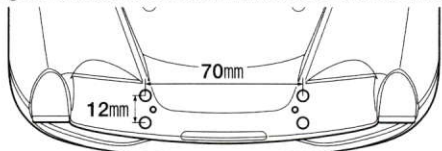
### 注意

小さなお子様のいるところでの作業はしないでください。製品やビニール袋の飲み込みによる窒息などの危険が考えられます。

### CAUTION

Keep out of reach of small children. Children must not be allowed to put any parts or packaging material in their mouths.

下図の寸法の平らなスペースのあるボディに取り付け可能です。  
Wing can be attached to bodies with flat area of size shown below.

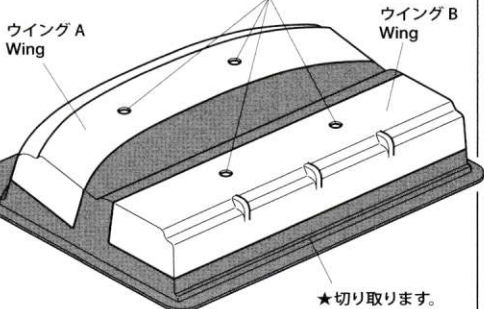


※このウイングはタミヤ主催の競技会において使用できないクラスがあります。レギュレーションをよく確認の上、ご使用ください。

※This wing may not be used in certain classes of Tamiya official races. Please check race regulations before use.

**1** ウイングに4mmの穴を2つあけます。  
Make two 4mm holes on wing.

★4mmの穴を開けます。  
★Make 4mm holes.



★切り取ります。  
★Cut off.

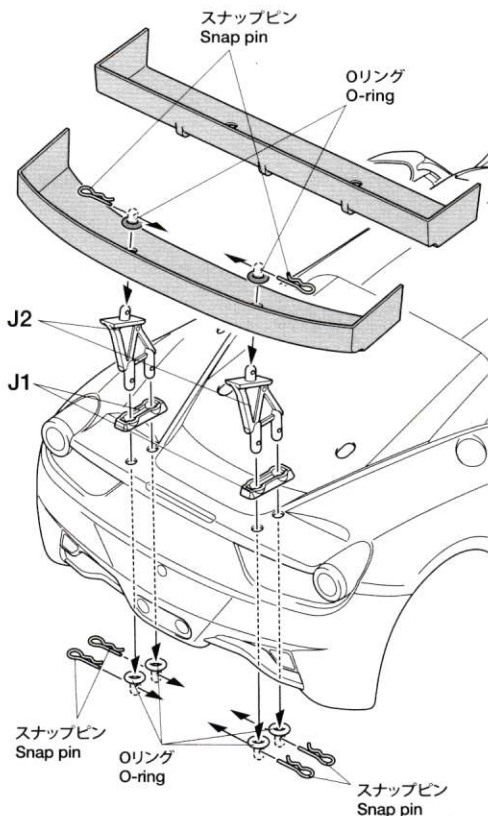
★ウイングは保護フィルムをはがし、表になる面をマスキングして裏から塗装してください。

★Remove protective film, mask off upper surface and paint wing from underside.

**2**

ボディに4mmの穴を4つ開け、J1の向きに注意して取り付けます。

Make four 4mm holes on body and attach wing noting direction of J1.



### 《ウイングのセッティング》

#### REAR WING SETTING

★J1の前後向きを替えることでウイングの角度を調節できます。

★Wing angle can be adjusted by changing direction of J1.

