

# HOP-UP OPTIONS



## 3x22mm LOW FRICTION SUSPENSION SHAFT (DT-02 & TT-01 CHASSIS, 4PCS.)

ホップアップオプションズ OP.1395

3x22mm ローフリクションサスシャフト 4本  
(DT-02・TT-01)

### ⚠ 注意 CAUTION

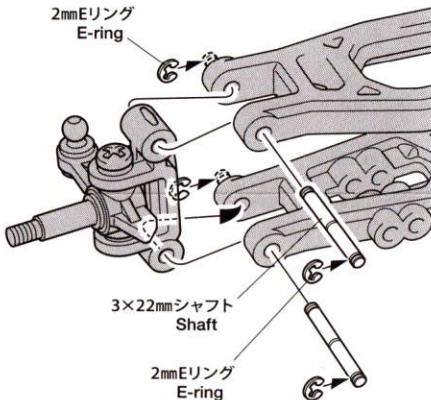
●小さなお子様のいる場所での作業はしないでください。工具にさわったり、パーツやビニール袋を口に入れるなどの危険な状況が考えられます。●Keep out of reach of small children. Children must not be allowed to put parts or packaging material in their mouths.

★  この部分の部品はセットに含まれません。

★ Shaded parts are not included in set.

★ 3x22mm スクリューピンに換えて取り付けます。

★ Use in place of 3x22mm Screw Pin.



**注意!**  
CAUTION

★ DT-02 シャーシのフロントダンパーのロウ側の取り付け用スクリューピンとは交換できません。

★ These cannot be used to replace the Screw Pins which secure the DT-02 chassis' front dampers.