

HOP-UP OPTIONS



M-05 BALL DIFFERENTIAL SET

ホップアップオプションズ OP.1194 M-05 ボールデフセット

注意 CAUTION

●小さなお子様のいる場所での作業はしないでください。工具にさわったり、パーツやビニール袋を口に入れるなどの危険な状況が考えられます。●Keep out of reach of small children. Children must not be allowed to put parts or packaging material in their mouths.

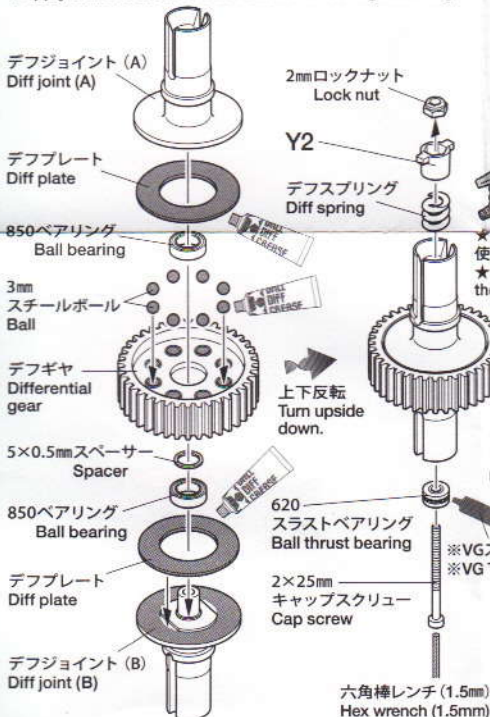
デフジョイント (A)	1個	2mmロックナット	1個
デフジョイント (B)	1個	5×0.5mmスペーサー	1個
デフギヤ	1個	ウレタンブッシュ	2個
Y部品	1個	620スラストベアリング	1個
デフプレート	2枚	1510ベアリング	2個
デフスプリング	1個	850ベアリング	2個
3mmスチールボール	10個	ボールデフグリス	1個
2×25mmキャップスクリュー	1本	六角棒レンチ (1.5mm)	1本

★OP.597 M03アッセンブリー・ユニバーサルシャフトと合わせて取り付けてください。

★Use with Item 53597 M03 Assembly Universal Shaft Set.

★ボールデフの組み立てにはボールデフグリスを使用します。

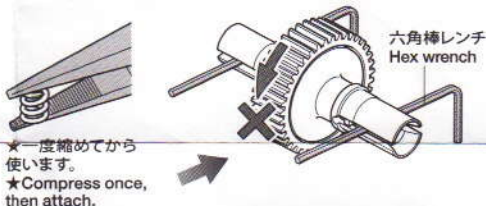
★Apply Ball Diff Grease to the differential during assembly.



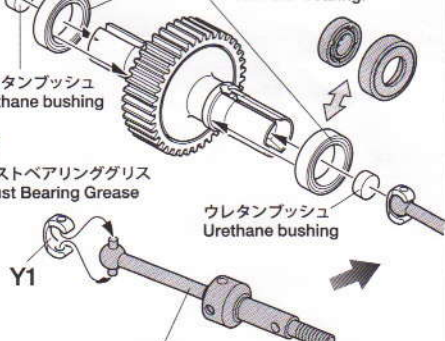
★部品、※部品はセットに含まれません。
★Shaded and ※ marked parts are not included in set.

★デフジョイント (A, B) を固定して、デフギヤがすべらなくなるまで2×25mmキャップスクリューを調整しながらネジ込みます。ネジ込みすぎるとデフの効きが重くなるので注意してください。

★Hold diff joint (A, B) and tighten 2x25mm cap screw until the differential no longer moves freely. Do not over-tighten as it will hinder movement of differential.



★F6、1150ベアリングに換えて取り付けてください。
★Use in place of F6 and 1150 ball bearing.



※OP.597 M03アッセンブリー・ユニバーサルシャフト
※Item 53597 M03 Assembly Universal Shaft Set