

HOP-UP OPTIONS



SUPER DRIFTECH TIRES (24mm WIDTH)

ホップアップオプションズNO.1020

スーパードリフトタイヤ(24mm幅)



注意 ●小さなお子様のいる場所での作業はしないでください。工具にさわったり、パーツやビニール袋を口に入れるなどの危険な状況が考えられます。



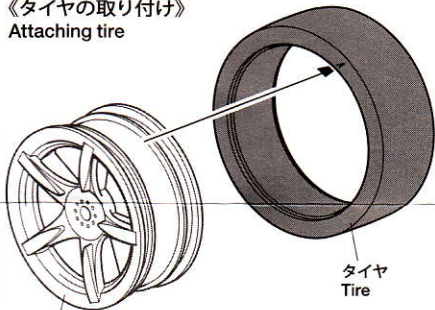
CAUTION ●Keep out of reach of small children. Children must not be allowed to put parts or packaging material in their mouth.

★タイヤ表面に光沢ムラが見られることがありますが、性能上問題ありません。

★Uneven sheen on surfaces have no effect on performance.

《タイヤの取り付け》

Attaching tire

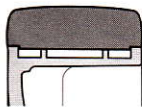


ホイール(24mm幅)

Wheel (24mm width)

★図の向きで押し込みます。

★Press in direction as shown.

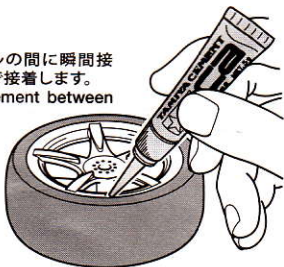


★図の形に押し込んで接着します。

★Attach as shown then apply cement.

★タイヤとホイールの間に瞬間接着剤をながし込んで接着します。

★Apply instant cement between tire and wheel.



★タイヤを接着する前には必ずゴムタイヤ接着プライマー(OP.417)、中性洗剤で油分をおとしてください。タイヤとホイールがしっかり接着できます。

★Wipe tire surface with detergent or 53417 Rubber Tire Application Primer before attaching.