

**HOP-UP OPTIONS****DB01 ASSEMBLY UNIVERSAL SHAFT**

ホップアップオプションズ NO.1015 (FRONT)

DB01

アッセンブリーユニバーサルシャフト(フロント)

★ドライブシャフト、ホイールアクスルと交換して使  
 用します。

★Use in place of drive shaft and wheel axle.

スイングシャフト	2コ	3×2.5mmイモネジ	2コ
ホイールアクスル	2コ	クロススパイダー	2コ
2×10.5mmシャフト	2コ	★部品をなくさないようにしましょう。	

**注意** ●小さなお子様のいる場所での工作はし  
 ないでください。工具にさわったり、パーツやビニール袋  
 を口に入れるなどの危険な状況が考えられます。

**CAUTION** ●Keep out of reach of small  
 children. Children must not be allowed to put parts or  
 packaging material in their mouth.

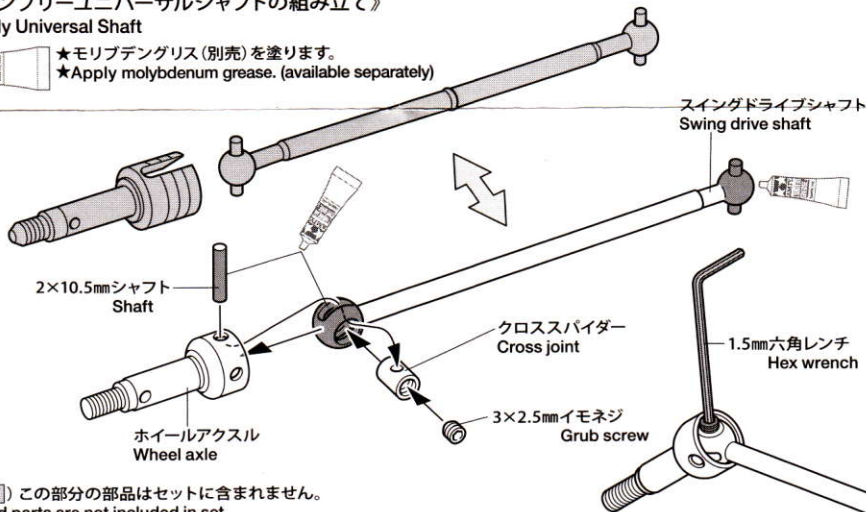
## 《アッセンブリーユニバーサルシャフトの組み立て》

## Assembly Universal Shaft



★モリブデングリス(別売)を塗ります。

★Apply molybdenum grease. (available separately)



★( ) この部分の部品はセットに含まれません。

★Shaded parts are not included in set.