

HOP-UP OPTIONS



DF-02 ASSEMBLY UNIVERSAL SHAFT

ホップアップオプションズ NO.791

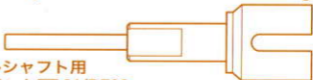
DF-02 アッセンブリーユニバーサルシャフト

! **注意** ●小さなお子様のいる場所での工作はしないでください。部品やビニール袋を口に入れての窒息など危険な状況が考えられます。

! **CAUTION** ●Keep out of reach of small children. Children must not be allowed to put any parts or packaging material in their mouths.

スイングシャフト	2コ	3×2.5mmイモネジ	2コ
ホイールアクスル	2コ	アンチウェアグリッド	1コ
クロススパイダー	2コ	六角レンチ	1コ
2×9.8mmシャフト	2コ	※部品を無くさないようにしましょう。	

下図のカップジョイントと組み合わせてお使いください。
Always use the Assembly Universal Shaft with the following cup joint.



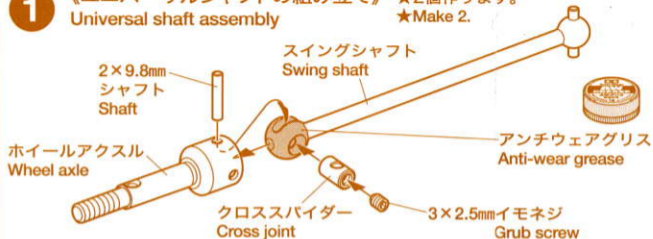
OP.790 ユニバーサルシャフト用

カップジョイントTT-01/DF02

53790 Cup Joint for Universal Shaft (TT-01, DF-02)

1

《ユニバーサルシャフトの組み立て》 ★2個作ります。
Universal shaft assembly ★Make 2.



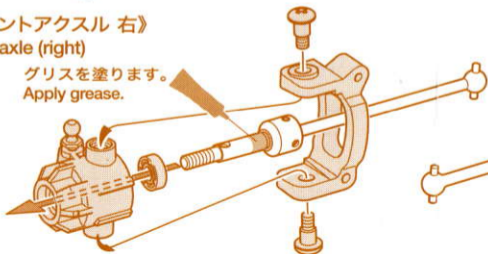
ネジ部にはネジ止め剤(別売)を使用するとゆるみ止めになります。
Apply liquid thread lock (separately available) to prevent loosening of grub screw.

2

《ユニバーサルシャフトの取り付け》
Attaching universal shafts

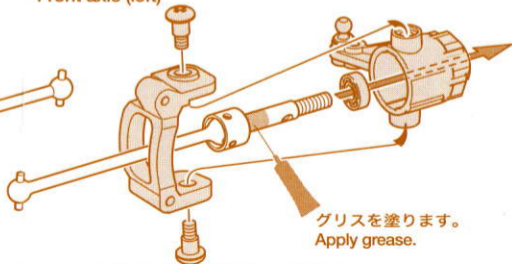
《フロントアクスル 右》
Front axle (right)

グリスを塗ります。
Apply grease.



《フロントアクスル 左》
Front axle (left)

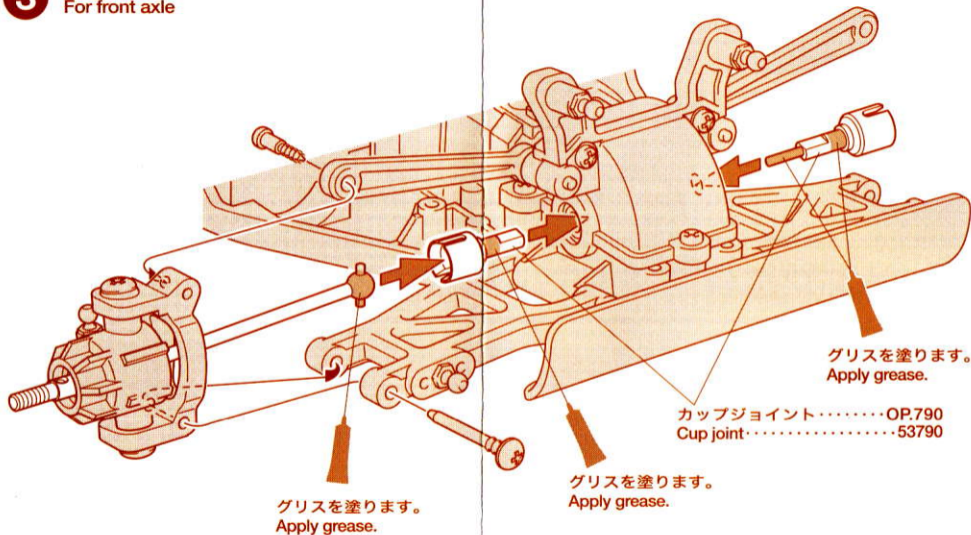
グリスを塗ります。
Apply grease.



3

《フロントアクスルの場合》

For front axle



4

《リヤアクスルの場合》

For rear axle

