

TB-05 ALUMINUM LOWER BULKHEAD

ITEM 47391

 TAMIYA

TB-05アルミロワバルクヘッド

⚠ 注意 CAUTION

- 小さなお子様のいる場所での作業はしないでください。工具にさわったり、パーツやビニール袋を口に入れるなどの危険な状況が考えられます。
- Keep out of reach of small children. Children must not be allowed to put parts or packaging material in their mouths.

●アルミロワバルクヘッドはシャーシパーツA3に換えて取り付けます。

★シャーシに組み込んだ際にデフギヤ、プロペラシャフトの回転が重い場合は、シャーシパーツA6の右図の部分を削ってください。

●Use in place of kit standard A3 parts.

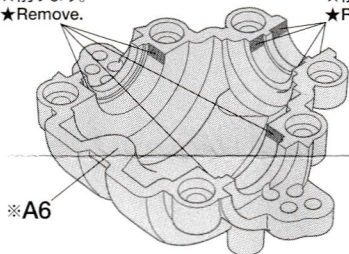
★If differential gear or propeller shaft movement is impaired, shave the indicated areas on kit A6 parts.

★削ります。

★Remove.

★削ります。

★Remove.



※A6

★ 部品、※部品はセットに含まれません。

★Shaded and ※ marked parts are not included in set.

《スタビライザーの取り付け》

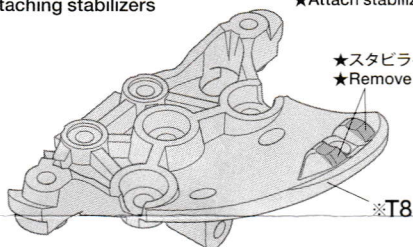
Attaching stabilizers

★スタビライザーロッド（別売）は下図を参照して取り付けてください。

★Attach stabilizer rod (sold separately) referring to the diagrams below.

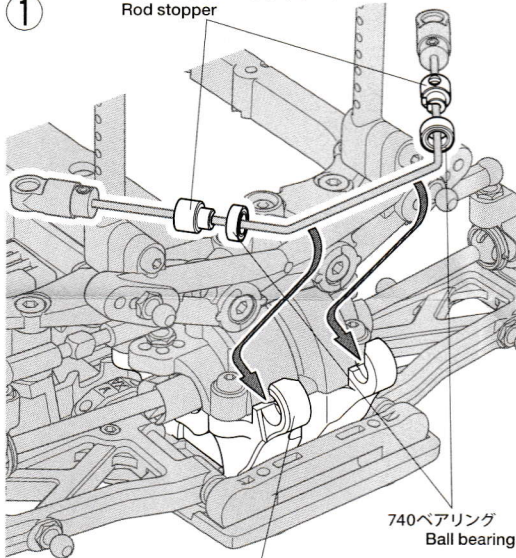
★スタビライザーロッドに干渉する分부를削ります。

★Remove sections that come into contact with stabilizer rod.



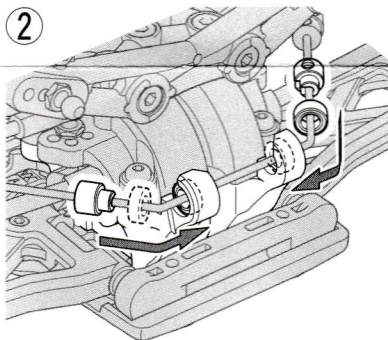
①

スタビライザーロッドサポート
Rod stopper



アルミロワバルクヘッド
Aluminum lower bulkhead

②



3×2.5mmイモネジ
Grub screw

③

