

RC

1/10th SCALE
R/C CAR BODY PARTS SET

DUAL RIDGE

BLACK METALLIC

デュアルリッジ ブラックメタリック



注意!
CAUTION

- 本製品はメッキボディの為、塗装や切り取り工程は必要ありません。受信機は、必ずアンテナ付きのものを使用してください。
- このボディはTT-02Bシャーシ専用です。
- Metallic body is pre-finished and does not require painting or modification. Always use a receiver with antenna cable, ensuring that the antenna tip extrudes from the body.
- This body is compatible with the TT-02B chassis.



注意

- このキットは組み立てモデルです。作る前にならぬ説明書を最後までお読みください。また、小学生などの低年齢の方が組み立てるときは、保護者の方もお読みください。
- 工具の使用には十分注意してください。特にニッパーやナイフなど刃物によるケガや事故に注意してください。
- 接着剤や塗料は、使用する前にそれぞれの注意書きをよく読み、指示に従って正しく使用してください。また、使用するときは室内の換気に十分注意してください。
- 小さなお子様のいる場所での作業はしないでください。工具にさわったり、小さなパーツの飲み込みや、ビニール袋をかぶっての窒息など危険な状況が考えられます。プラくずもきちんとかたづけしてください。

CAUTION

- Read carefully and fully understand the instructions before commencing assembly.
- When assembling this kit, tools including knives are used. Extra care should be taken to avoid personal injury.
- Read and follow the instructions supplied with paints and/or cement, if used (not included in kit).
- Keep out of reach of small children. Children must not be allowed to put any parts in their mouths, or pull vinyl bags over their heads. Sensibly dispose of the leftover parts immediately.

《ステッカーの貼り方》

- ①番号順に貼っていきます。できるだけ余白を残さずに、印刷された部分を切り抜いてください。番号のついたステッカーは切りとってしまうとまちがえやすいので貼る順に切りとってください。
 - ②台紙の端の部分の部分を少し切りとり指定された場所に貼りあわせてください。台紙をつけたまま位置をあわせてください。
 - ③少しずつ台紙をはがしながら場所がずれたり、ステッカーの中に気泡が残ったりしないように注意しながら貼っていきます。
- 台紙を一度に全部はがして貼ることは、しわができたり気泡が残ったりする原因となります。

Stickers

- ① Cut along the edges as close as possible to cut the sticker from the sheet. Cut out stickers in numbered order to prevent confusion.
- ② Slightly peel away one end of the lining and position the sticker on the body.
- ③ Slowly remove the remaining lining while checking sticker position. Do not completely remove lining prior to application as this may cause unwanted air bubbles and creases.

TAMIYA CRAFT TOOLS

DECAL SCISSORS
デカルバサミ

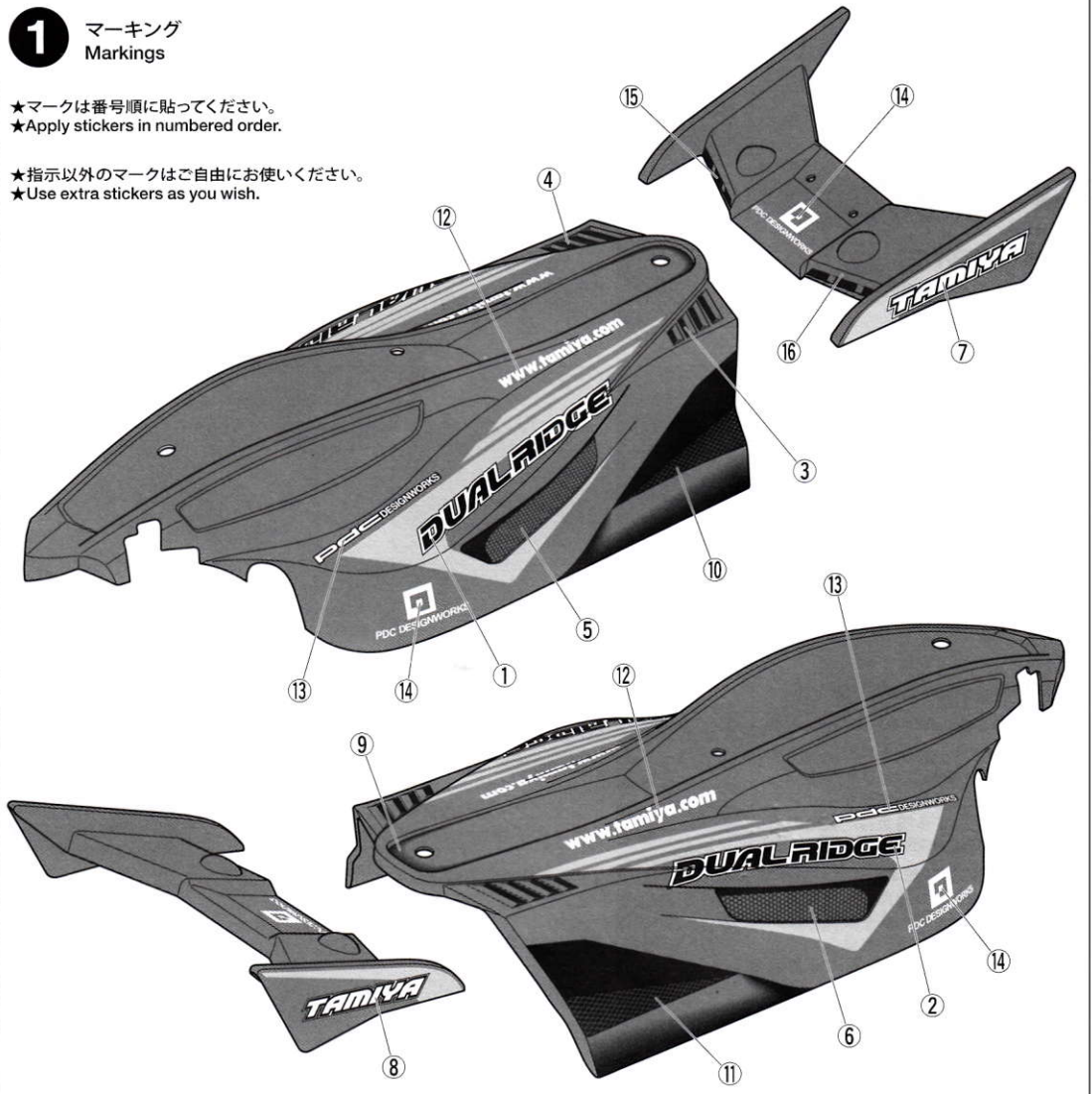
ITEM 74031

0517 ©2017 TAMIYA

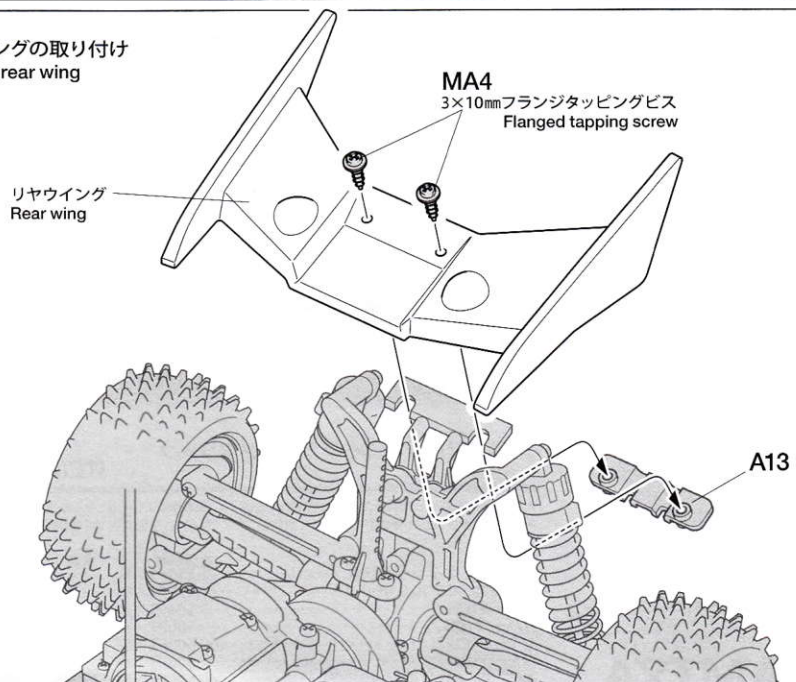
1 マーキング
Markings

- ★マークは番号順に貼ってください。
- ★Apply stickers in numbered order.

- ★指示以外のマークはご自由にお使いください。
- ★Use extra stickers as you wish.



2 リヤウイングの取り付け
Attaching rear wing



PARTS

- ボディ×1
Body
- リヤウイング×1
Rear wing
- ステッカー×1
Sticker
- アルミテープ×1
Aluminum tape

TAMIYA CRAFT TOOLS

良い工具選びは製作づくりのための第一歩。本格派をめざすモデラーにふさわしいタミヤクラフトツール。耐久性も高く、使いやすい高品質な工具です。

(+)SCREWDRIVER-L プラスドライバー-L(5×100)



ITEM 74006

LONG NOSE w/ CUTTER

ラジオペンチ



ITEM 74002

タミヤカタログ

スケールモデルを中心に掲載したタミヤカタログは年に一回発行されています。ご希望の方は模型店でおたずねください。

TAMIYA CATALOG

The latest in cars, bikes, airplanes, ships and tanks. Motorized and museum quality models are all shown in full color in Tamiya's latest catalog.

部品請求について

●部品をなくしたり、こわした方は、カスタマーサービス取次店でご注文いただけます。また、当社カスタマーサービスに直接ご注文する場合は、下記の方法でご注文することができます。

①《郵便振替のご利用法》

郵便局の払込用紙の通信欄に下のリストを参考にITEM番号、スケール、製品名、部品名、部品コード、数量を必ずご記入ください。振込人住所欄にはお電話番号もお書きいただき、口座番号・00810-9-1118、加入者名・(株)タミヤでお振込ください。

②《代金引換のご利用法》

パーツ代金に加えて代引き手数料(300円+税)をご負担いただければ、電話またはホームページより代金引換によるご注文をお受けいたします。

③《タミヤカードのご利用法》

タミヤカードをご利用の場合、代金はご指定金融機関の口座引き落としとなります。ご注文は電話またはホームページよりお受けいたします。

《住所》

〒422-8610 静岡県駿河区恩田原3-7
株式会社タミヤ カスタマーサービス係

《お問い合わせ番号》

静岡 054-283-0003

東京 03-3899-3765 (静岡へ自動転送)

※電話番号をお確かめの上、おかけ間違いのないようお願いいたします。

●タミヤのホームページには豊富な情報が満載です。ぜひご覧ください。

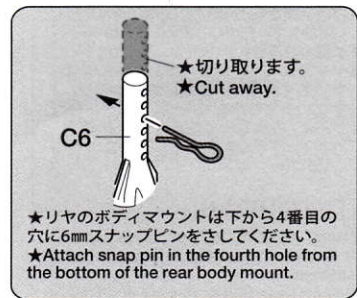
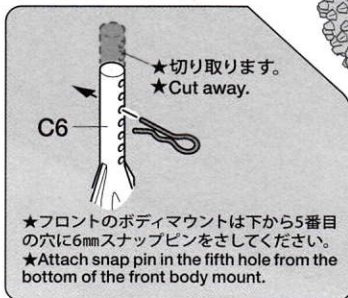
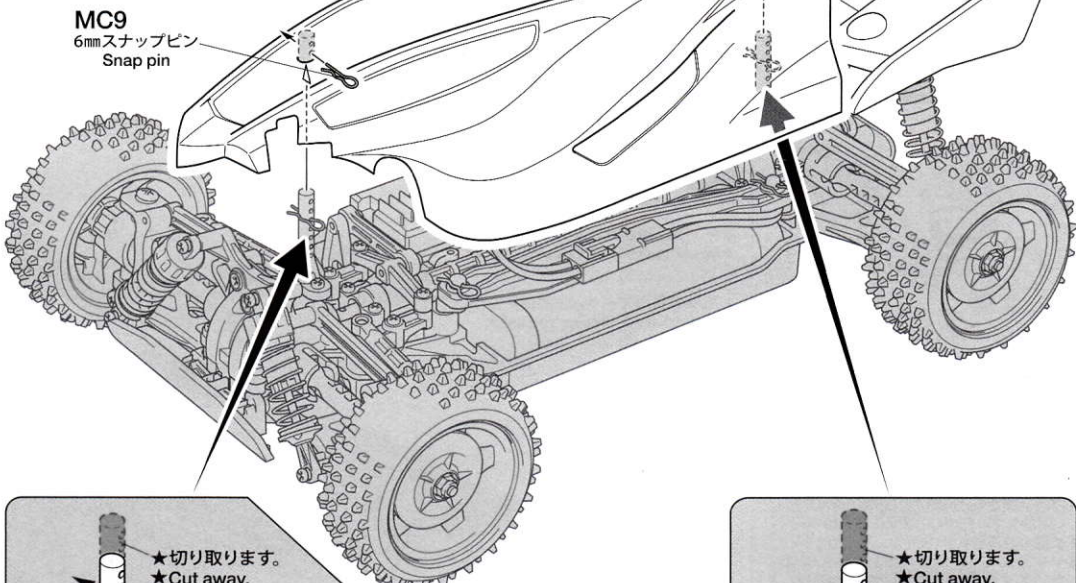
タミヤ・ホームページアドレス

www.tamiya.com



3 ボディの取り付け Attaching body

※ボディがシャーシ部品とする場合はアルミテープをボディ内側に貼ってください。
※Apply aluminum tape to inside of body if it rubs against chassis parts.

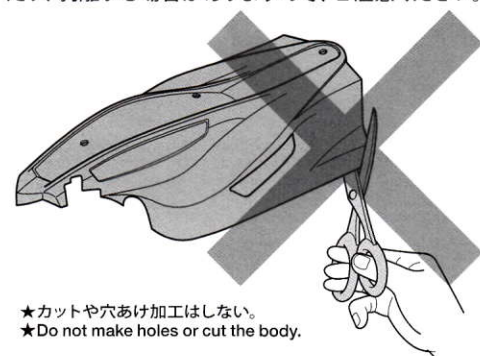


※ボディマウントの切り取りは、シャーシから取り外して行ってください。
※Do not trim body mounts while they are attached to the chassis.

《メッキボディの注意》

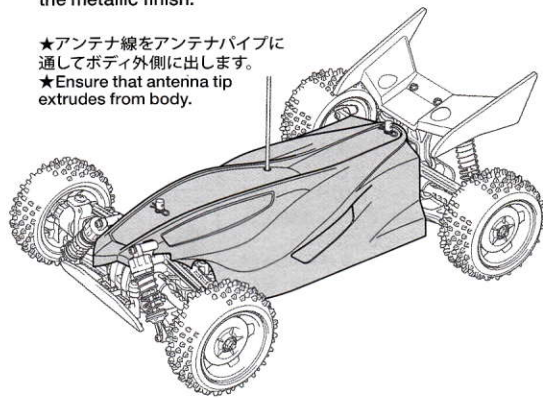
《Caution - When Using Metallic Finish R/C Body》

- アンテナ無し の2.4G受信機は使用できません。ボディのメッキが受信を妨害するため、操作範囲が極端に狭くなります。必ずアンテナ付の受信機を使用してください。アンテナ線の先端を必ずボディの外側に出して使用してください。
- ボディに穴開け加工やカットなどしないでください。メッキが剥離する場合があります。
- 激しい衝撃や変形等で、メッキ表面に薄くヒビが入ったり、剥離する場合がありますので、ご注意ください。



- 2.4GHz receivers with built-in antenna may not be used, as the metallic body interferes with the signal. Always use a receiver with antenna cable, ensuring that the antenna tip extrudes from the body.
- Do not make holes or cut the body in any way, as this may damage the metallic finish.
- Violent impacts may cause minor cracks in, or peeling of the metallic finish.

★アンテナ線をアンテナパイプに通してボディ外側に出します。
★Ensure that antenna tip extrudes from body.



《カスタマーサービスについて》

《After Market Service》

※メッキパーツなどのスペシャル部品(ボディ・ウイング、ホイールなど)は、通常のノーマル部品となりますので、ご了承ください。詳しくはカスタマーサービスにお問い合わせください。
※Please note that some special parts such as metal-plated body and plated wheels are not available from Tamiya Customer Service, with only standard parts available. Ask your local Tamiya dealer for availability of parts.



デュアルリッジ ブラックメタリック

ITEM 47355

★本体価格(税抜き)、送料は2017年5月現在のものです。諸事情により変更となる場合があります。
★ご購入に際しては、本体価格に消費税を加えてご注文ください。(小数点以下を切り捨て)

部品名	本体価格	送料	部品コード
※ボディ、ウイング(透明)	2,250円 +税	-	19804824
※ステッカー、アルミテープ	1,120円 +税	-	19495912
Vパーツ(白x2)	500円 +税	-	19224036
Wパーツ(白x2)	500円 +税	-	19224037
Xパーツ(白x2)	500円 +税	-	19224038
Yパーツ(白x2)	500円 +税	-	19224039
※OP.86 リヤホイール(白x2)	550円 +税	250円	53086
※OP.89 フロントホイール(白x2)	550円 +税	250円	53089

AFTER MARKET SERVICE CARD

When purchasing replacement parts, please take or send this form to your local Tamiya dealer so that the parts required can be correctly identified. Please note that specifications, availability and price are subject to change without notice.

Parts code	ITEM 47355
※19804824	Body, Wing (transparent)
19495912	Sticker, Aluminum Tape
19224036	V Parts (White) (x2)
19224037	W Parts (White) (x2)
19224038	X Parts (White) (x2)
19224039	Y Parts (White) (x2)
53086	Rear Wheel (White) (x2)
53089	Front Wheel (White) (x2)

47355 Dual Ridge Black Met (TT-02B) (11059486)