



HOP-UP OPTIONS

ALUMINUM ADJUSTABLE WING STAY

ホップアップオプションズ OP.1510

アジャスタブルアルミウイングステー

⚠ 注意

●小さなお子様のいる場所での作業はしないでください。工具にさわったり、パーツやビニール袋の飲み込みによる窒息など危険な状況が考えられます。

⚠ CAUTION

●Keep out of reach of small children. Children must not be allowed to put any parts or packaging material in their mouths.

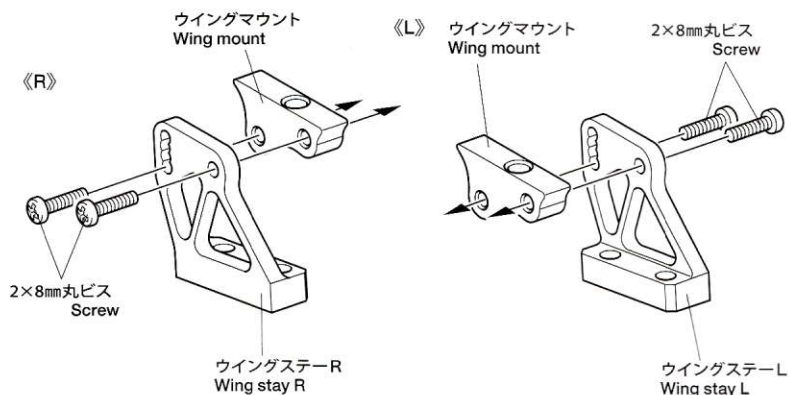
ウイングステー-L	1個	スペーサー	4個
ウイングステー-R	1個	2×8mm丸ビス	4本
ウイングマウント	2個	5mmワッシャー	2個
3×8mm丸ビス	4本	4mmワッシャー	4個
3×8mm皿ビス	2本	Oリング	4個

《ウイングステーの組み立て》

Wing stay

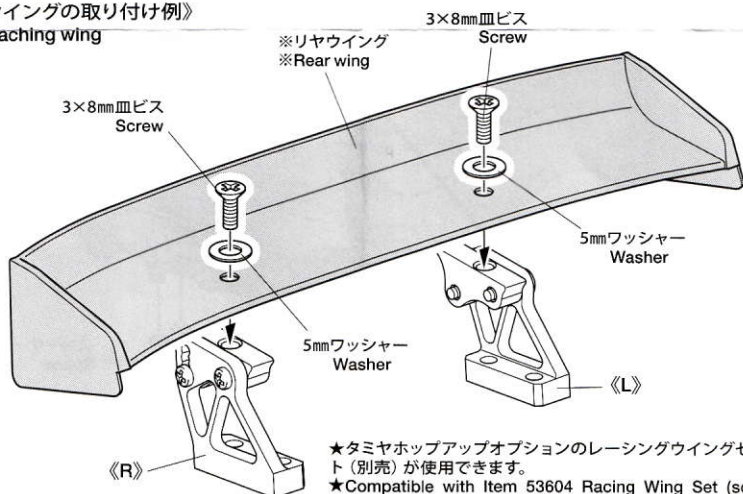
★ 部品、※部品はセットに含まれません。

★ Shaded and ※ marked parts are not included in set.



《ウイングの取り付け例》

Attaching wing

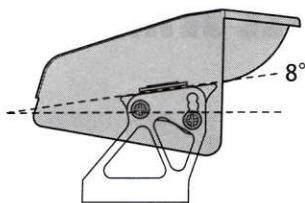


★タミヤホップアップオプションのレーシングウイングセット (別売) が使用できます。

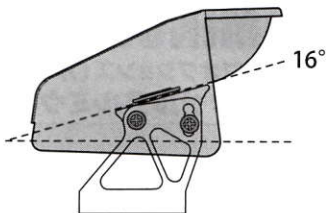
★Compatible with Item 53604 Racing Wing Set (sold separately).

《ウイングの調整》
Adjusting wing

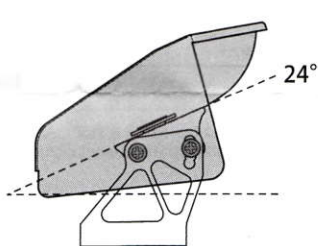
★ウイングマウントの取り付け位置を変えることで、リヤウイングの角度調整が可能。ボディ取り付け面に対して8°、16°、24°、32°の角度が選べます。
★The wing angle can be adjusted in 8° increments between 8° and 32° by altering wing mount attachment position.



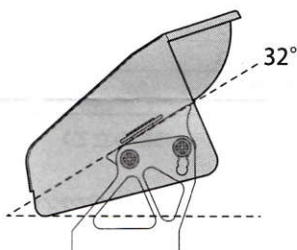
傾斜角度8°
8° Elevation



傾斜角度16°
16° Elevation

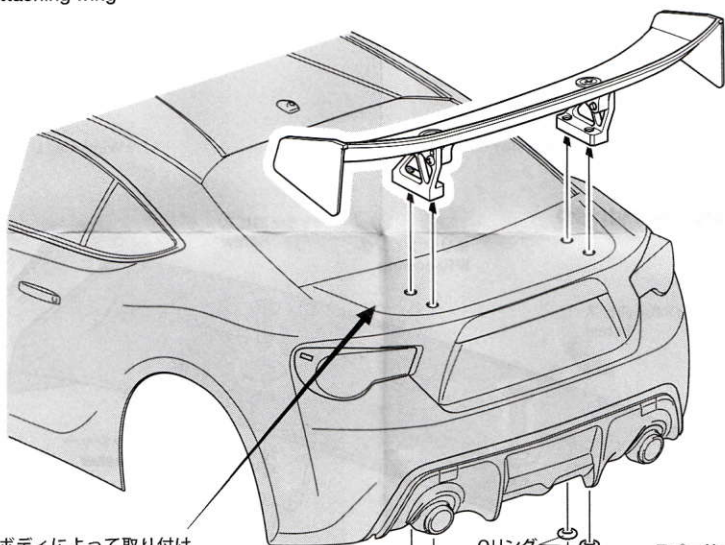


傾斜角度24°
24° Elevation



傾斜角度32°
32° Elevation

《ウイングの装着例》
Attaching wing



★ボディによって取り付け面に角度があるものがあるので注意しましょう。
★Please note that some bodies may have an angled attachment surface.

- Spacer
- 4mmワッシャー Washer
- 3×8mm丸ビス Screw
- Oリング O-ring
- Spacer
- 4mmワッシャー Washer
- 3×8mm丸ビス Screw