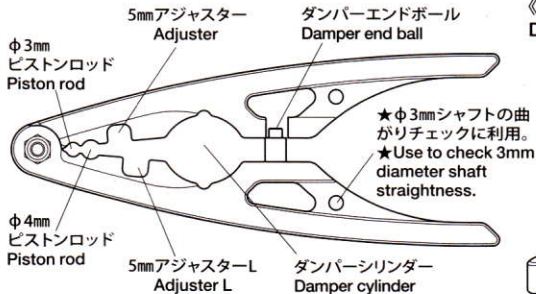


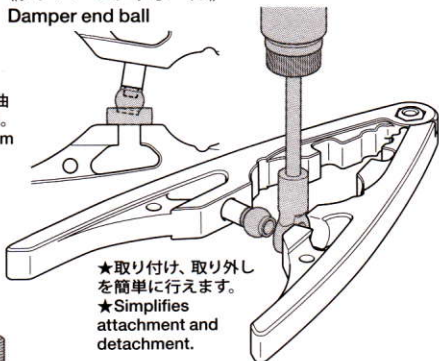
DAMPER PLIERS

⚠ 注意 CAUTION

- 小さなお子様のいる場所での作業はしないでください。工具にさわったり、パーツやビニール袋を口に入れるなどの危険な状況が考えられます。
- Keep out of reach of small children. Children must not be allowed to put parts or packaging material in their mouths.

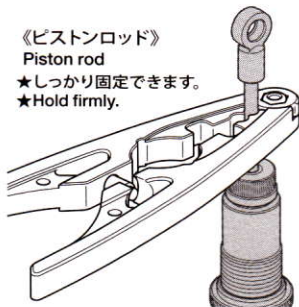


《ダンパーエンドボール》
Damper end ball

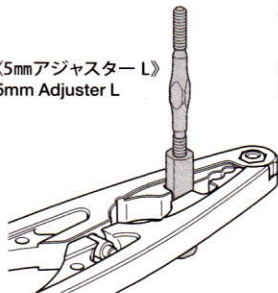


《ピストンロッド》
Piston rod

- ★しっかり固定できます。
- ★Hold firmly.



《5mmアジャスターL》
5mm Adjuster L



《ダンパーシリンダー》
Damper cylinder

