

TamTech Gear



GT-01 ALUMINUM DAMPER STAY (REAR)


タムテックギアオプションパーツ OG.45 GT-01 アルミダンパステー (リヤ)

⚠ 注意

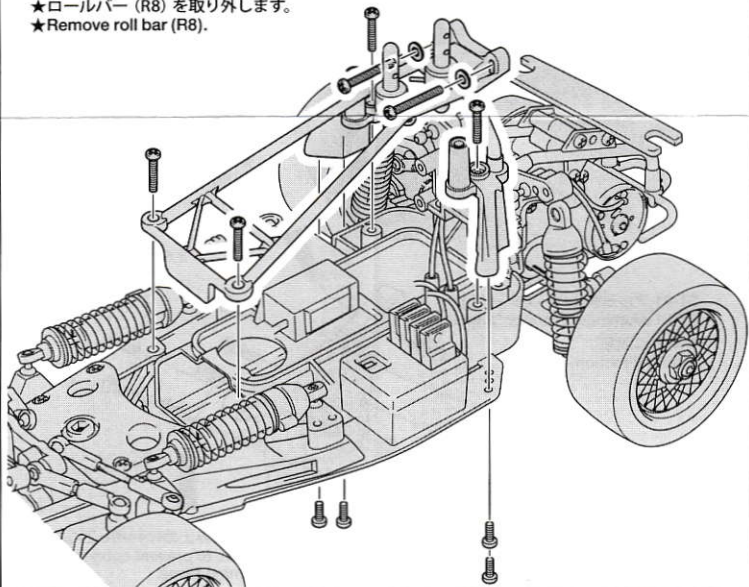
●小さなお子様のいる場所での組み立てはしないでください。小さな部品やビニール袋を口に入れるなどの危険な状況が考えられます。●工具を使用するときは十分に注意してください。

⚠ CAUTION

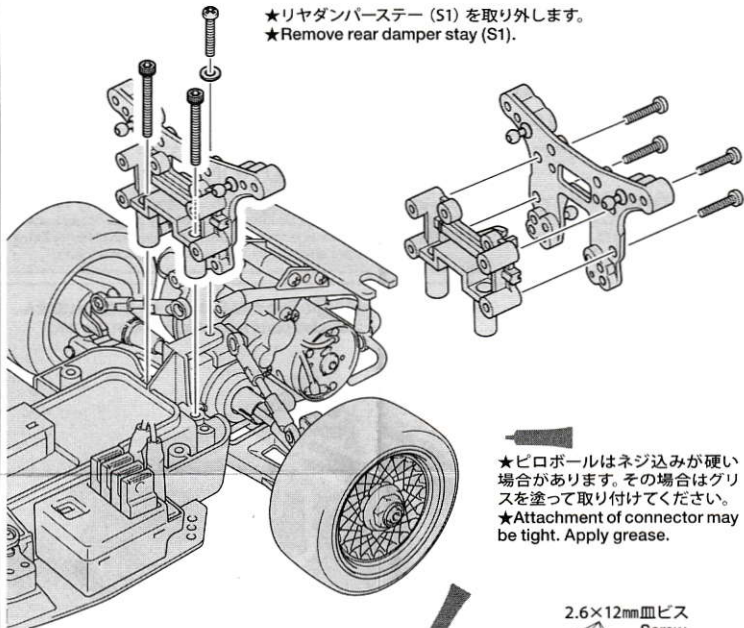
●Keep out of reach of small children. Children must not be allowed to put any parts or packaging material in their mouths. ●When using tools, Extra care should be taken to avoid personal injury.

★の部分の部品は本セットに含まれません。
★Shaded parts are not included in this set.

- ★ロールバー (R8) を取り外します。
- ★Remove roll bar (R8).



- ★リヤダンパステー (S1) を取り外します。
- ★Remove rear damper stay (S1).

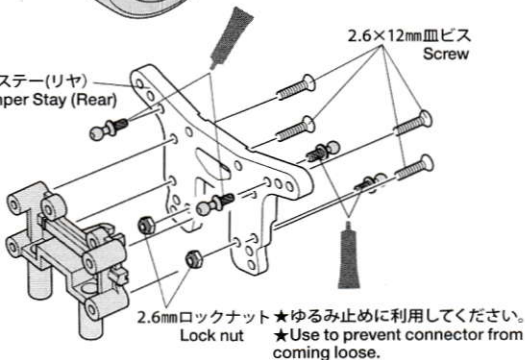


- ★ビロボールはネジ込みが硬い場合があります。その場合はグリスを塗って取り付けてください。
- ★Attachment of connector may be tight. Apply grease.

GT-01 アルミダンパステー(リヤ)
GT-01 Aluminum Damper Stay (Rear)

- ★向きに注意
- ★Note direction.

- ★部品の取り付けは逆の手順で行ってください。
- ★Reverse procedure when re-assembling.



- 2.6mm ロックナット ★ゆるみ止めに利用してください。
- Lock nut ★Use to prevent connector from coming loose.