

GB-01 HEAT SINK MOTOR PLATE

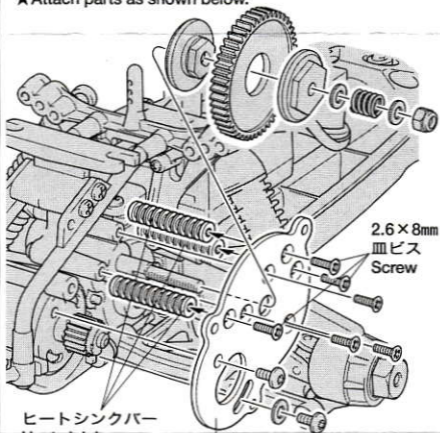
GB-01 ヒートシンクモータープレート

注意 ●小さなお子様のいる場所での組み立てはしないでください。小さな部品やビニール袋を口に入れるなどの危険な状況が考えられます。●工具を使用するときは十分に注意してください。

CAUTION ●Keep out of reach of small children. Children must not be allowed to put any parts or packaging material in their mouths. ●When using tools, Extra care should be taken to avoid personal injury.

★下図のように取り付けてください。

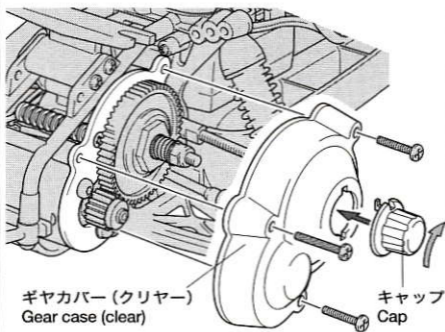
★Attach parts as shown below.



2.6×8mm
皿ビス
Screw

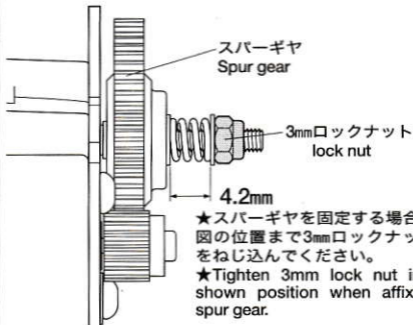
ヒートシンクバー
Heat sink bar

ヒートシンクモータープレート
Heat sink motor plate



ギヤカバー (クリアー)
Gear case (clear)

キャップ
Cap



スパーギヤ
Spur gear

3mmロックナット
lock nut

4.2mm

★スパーギヤを固定する場合は図の位置まで3mmロックナットをねじ込んでください。

★Tighten 3mm lock nut into shown position when affixing spur gear.